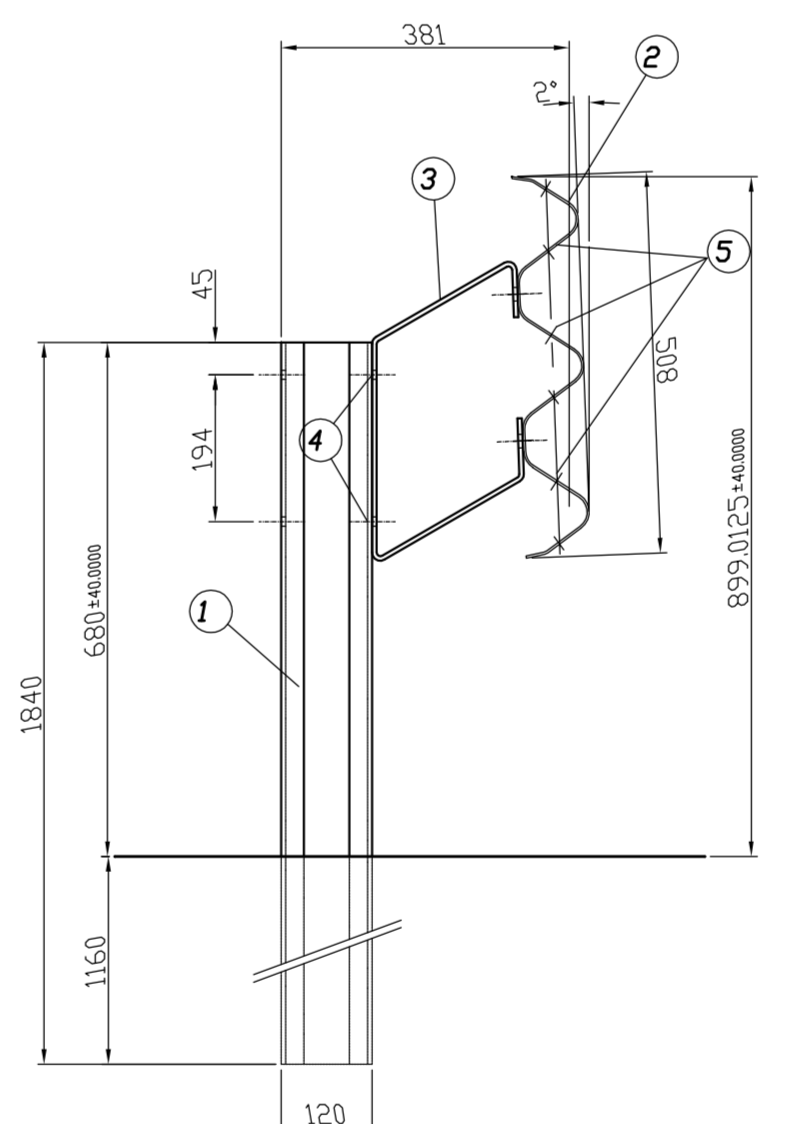
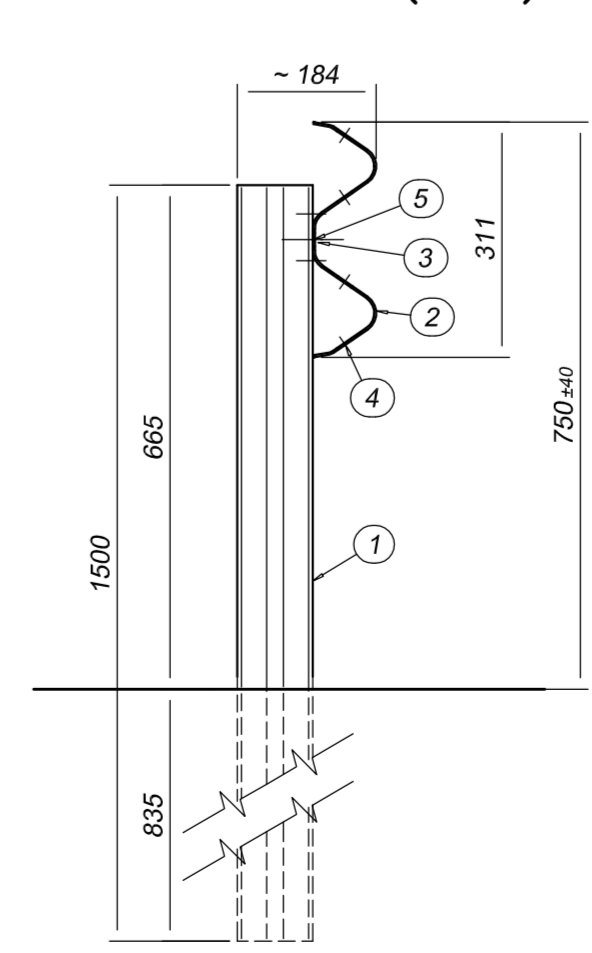


BARRIERA METALLICA CLASSE H2 SEZIONE TIPO (1:10)



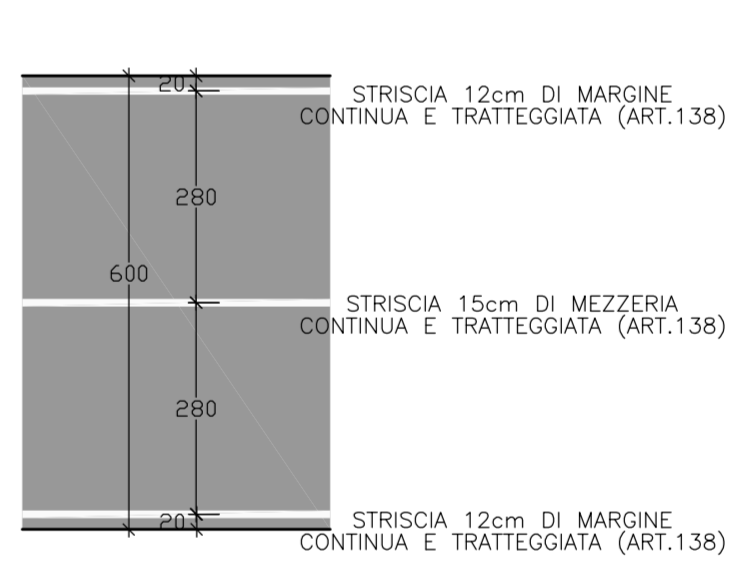
POS.	DESCRIZIONE
1	PALO C 120x80x30x5.9 H=1240
2	"3m" NASTRO INT. 4000 Sp.3.0 mm
3	"3m" DISTANZIATORE 80x5.9 L=800
4	BULLONE M10x10 TE
5	BULLONE M10x11

BARRIERA METALLICA CLASSE N2 SEZIONE TIPO (1:10)



POS.	DESCRIZIONE
1	PALO SIGMA 100x55x4.0 H=1500
2	NASTRO AASHTO INT. 4000 Sp.2.5 L=4318
3	BULLONE M10x15 COMPLETO DI DADO E RONDELLA
4	BULLONE M10x10 COMPLETO DI DADO E RONDELLA
5	RONDELLA A FASCIA LARGA PER VITE M10

CONFIGURAZIONE FINALE SEGNALETICA ORIZZONTALE PIANTA TIPO (1:100)



PROGETTO DI IMPIANTO IDROELETTRICO DI REGOLAZIONE SUL BACINO DI CAMPOLATTARO (BN) MARZO 2011

COMMITTENTE: **R.E.C. S.r.l.**  
Via Uberti 37-20129 Milano

RAGGRUPPAMENTO TEMPORANEO DI IMPRESE  
Mandatario: **ETATEC S.R.L. SOCIETA' DI INGEGNERIA**  
Mandante: **CeAS**

PROGETTISTA: Prof. Ing. Alessandro Paoletti

TITOLO ELABORATO: **VARIABLE V2 - STRADA DI ACCESSO ALLA CENTRALE OPERE COMPLEMENTARI-PLANIMETRIA SEGNALETICA E BARRIERE SICUREZZA**

Revisione	Data	Descrizione	Redazione	Verifica	Approvazione
A	31/03/2011	EMISSIONE PER VALUTAZIONE D'IMPATTO AMBIENTALE	-	CANETTA	CANETTA
B	14/06/2012	REVISIONE PER ITER AUTORIZZATO	-	CANETTA	CANETTA
C					

10062 PG D D N 431 VARIE