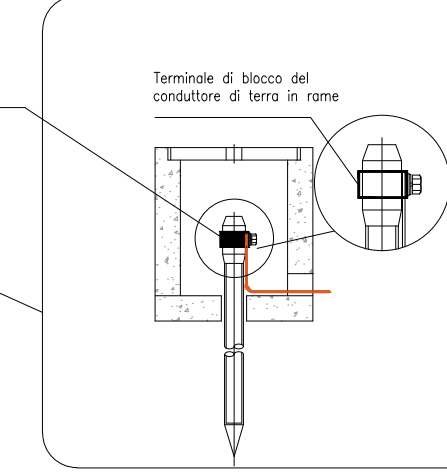
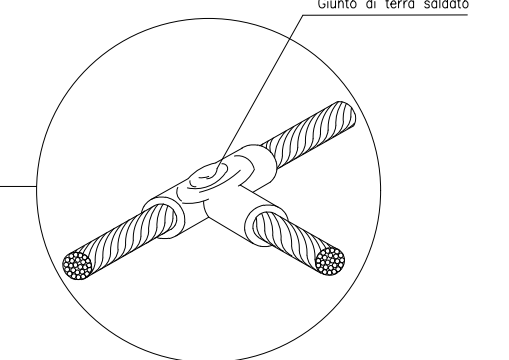
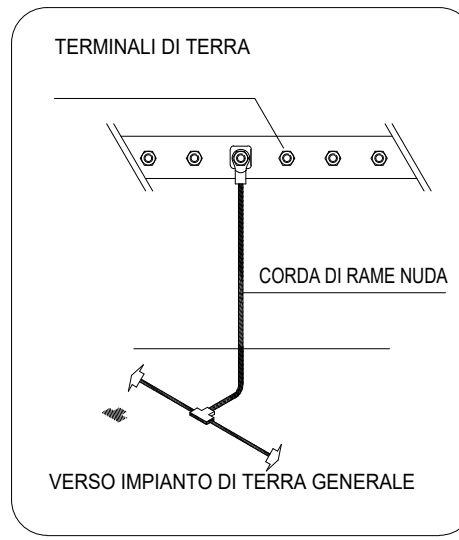
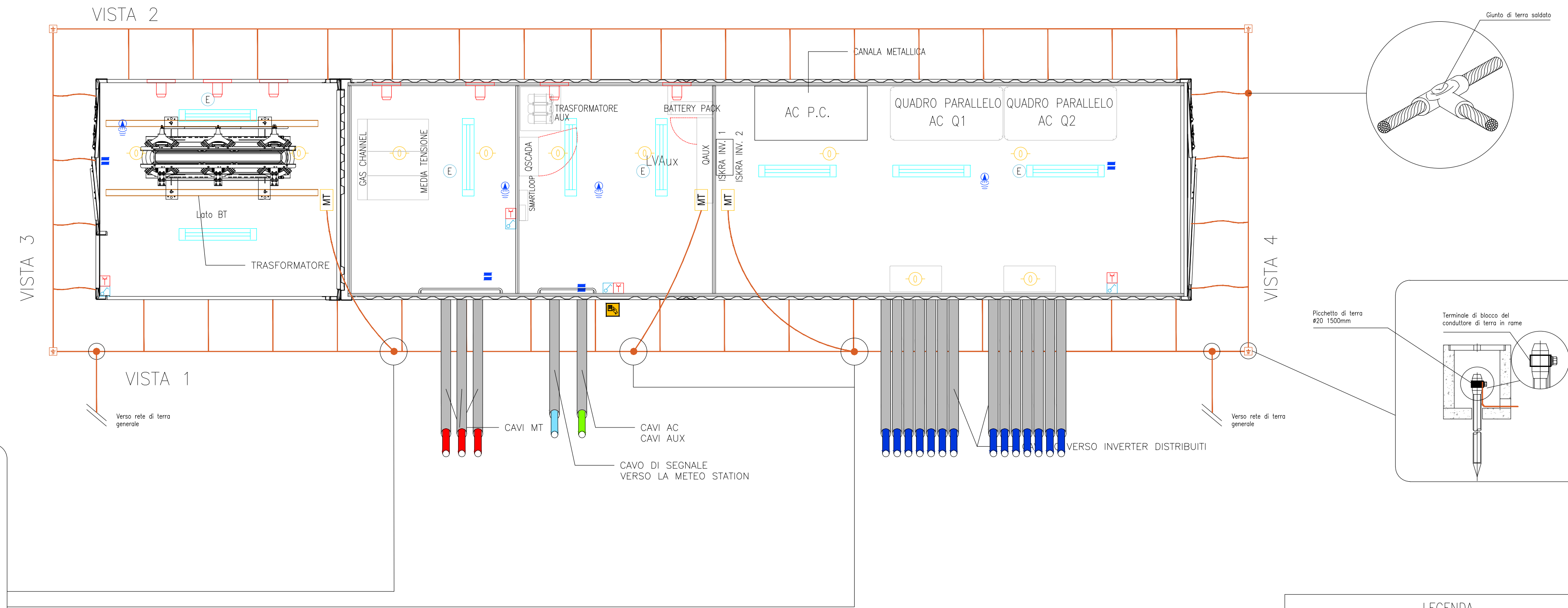
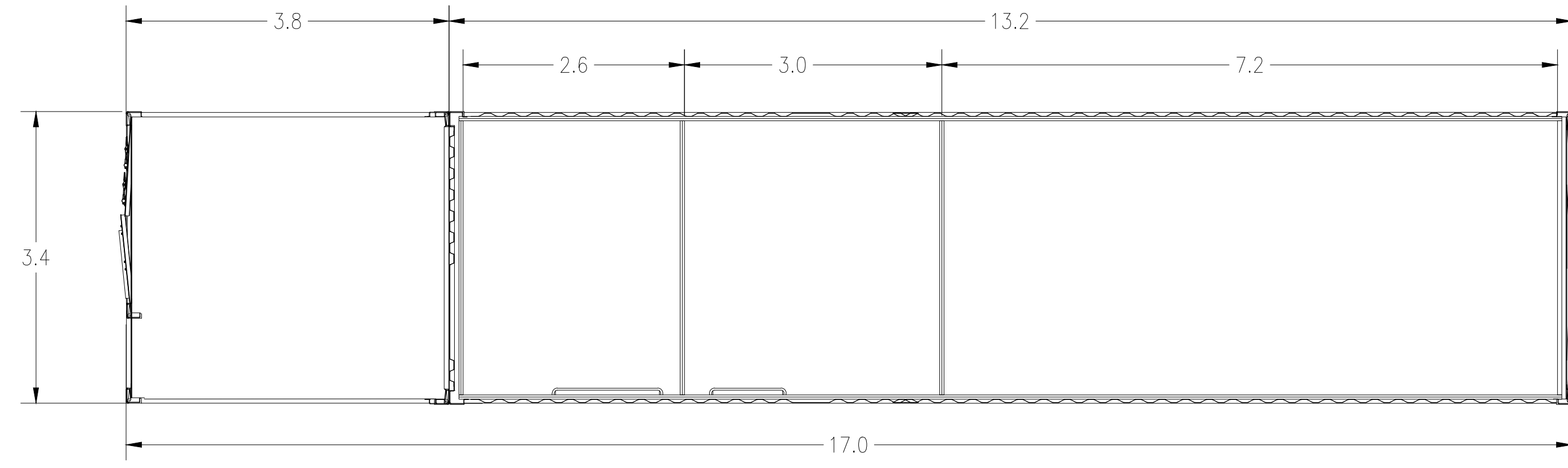


PLANIMETRIA ALLESTIMENTO ELETTRICO

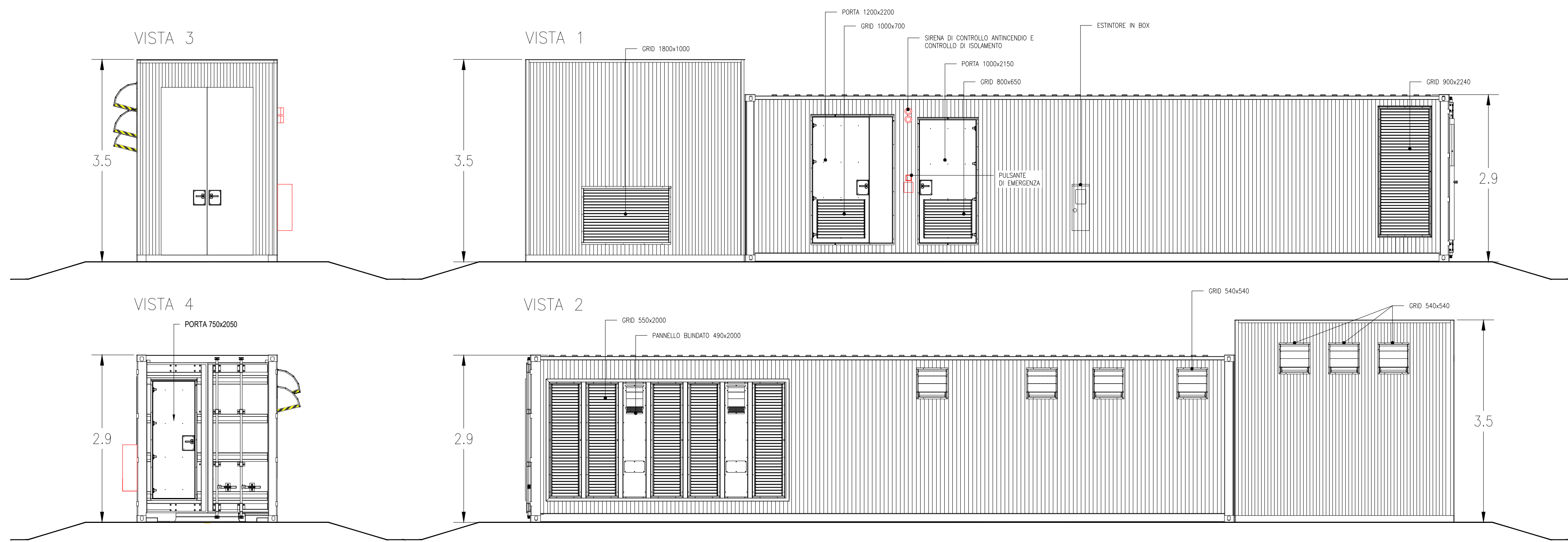


PLANIMETRIA GENERALE QUOTATA



LEGENDA	
Simbolo	Descrizione
	ILLUMINAZIONE 2x36W
	ILLUMINAZIONE D'EMERGENZA
	SWITCH BIPOLARE
	ESTRATTORE
	PRESA SHUKO 10A
	PRESA 2P+T
	IEC 309 1P+N+PE
	IEC 309 3P+N+PE
	ESTINTORE
	ESTINTORE IN BOX
	RIVELATORE DI FUMI OTTICO
	TERMOSTATO
	ALLARME MAGNETICO
	SENSORE DI PROSSIMITA' A SOFFITTO

PROSPETTI



KPLAN
 SCALA 1:25000 - 1 cm = 250 m
 0 250 500 1250 m
 0 1 2 5 cm

LEGENDA			
	SITO CATASTALE		CABINATI
	RECINZIONE IN PROGETTO		CABINA SECONDARIA DI SMISTAMENTO
	ACCESSO AREA IMPIANTO		CABINA ELETTRICA POWER STATION
	VIABILITA' INTERNA IN PROGETTO		UFFICI
	TRACKER		MAGAZZINO

- NOTE:
- Le dimensioni della cabina di campo sono da ritenersi valide per cabine con potenza compresa tra 2000 kVA e 6000 kVA.
 - Le dimensioni rappresentate sono da considerarsi le massime raggiungibili.
 - Nel caso di presenza in cabina di trasformatori isolati in olio si dovrà predisporre in fase esecutiva la vasca di sversamento olio opportunamente dimensionata.

0		Afr	Rf	LC	02/2022
REV.	Descrizione	Redatto	Verificato	Approvato	Data

Proponente: **tep renewable energies** TEP RENEWABLES (FOGGIA 3 PV) S.R.L.
 Viale Shakespeare, 71 - 00144 Roma
 P. IVA e C.F. 04292570712 - REA RM 1651669

Oggetto: **IMPIANTO FOTOVOLTAICO A TERRA COLLEGATO ALLA RTN POTENZA NOMINALE 131,7 MWp Comune di Ascoli Satriano (FG)**
PROGETTO DEFINITIVO IMPIANTO FOTOVOLTAICO

Progettista: **ING. LAURA CONTI**
 Iscritta all'Ordine degli Ingegneri della Provincia di Pavia al n. 1726

Tavola: **CABINE ELETTRICHE - CABINA DI CAMPO** N. Tav: **13**

Rif: 2564_4100_A3_AS_PDVIA_T13_REV0_CABINE ELETTRICHE - CABINA DI CAMPO Scale: **1:50**

E' VIETATA LA RIPRODUZIONE DI QUESTO DOCUMENTO SENZA PREVENTIVA AUTORIZZAZIONE SCRITTA DELLA TEP RENEWABLES ITALIA S.R.L.