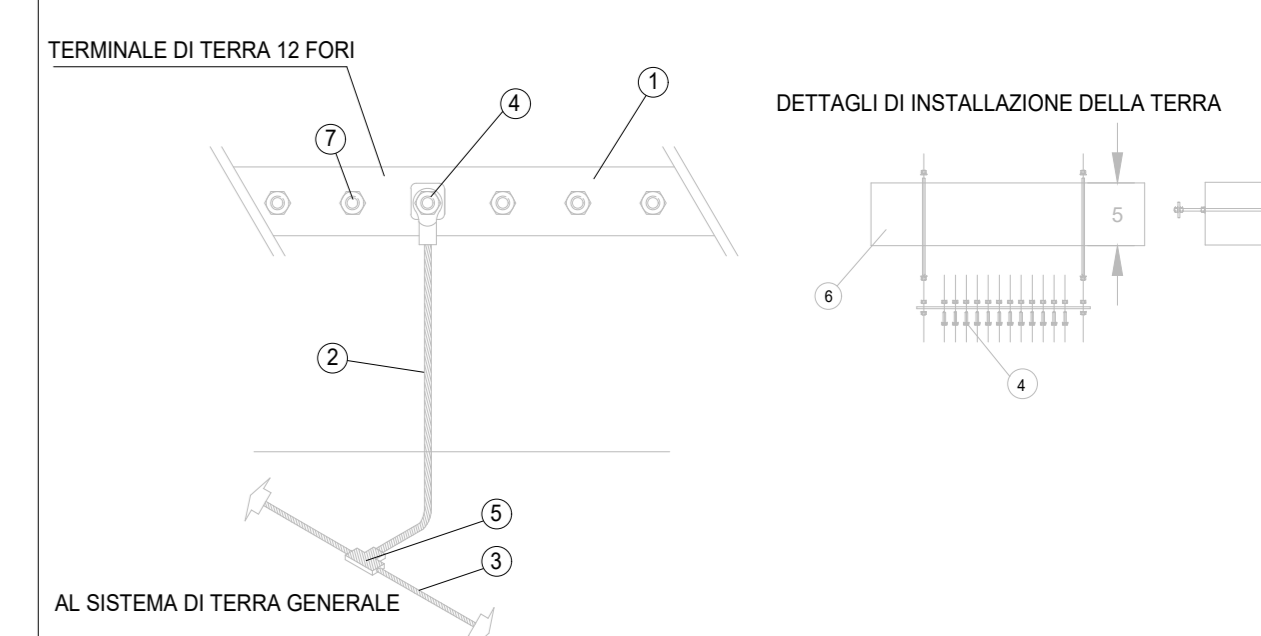
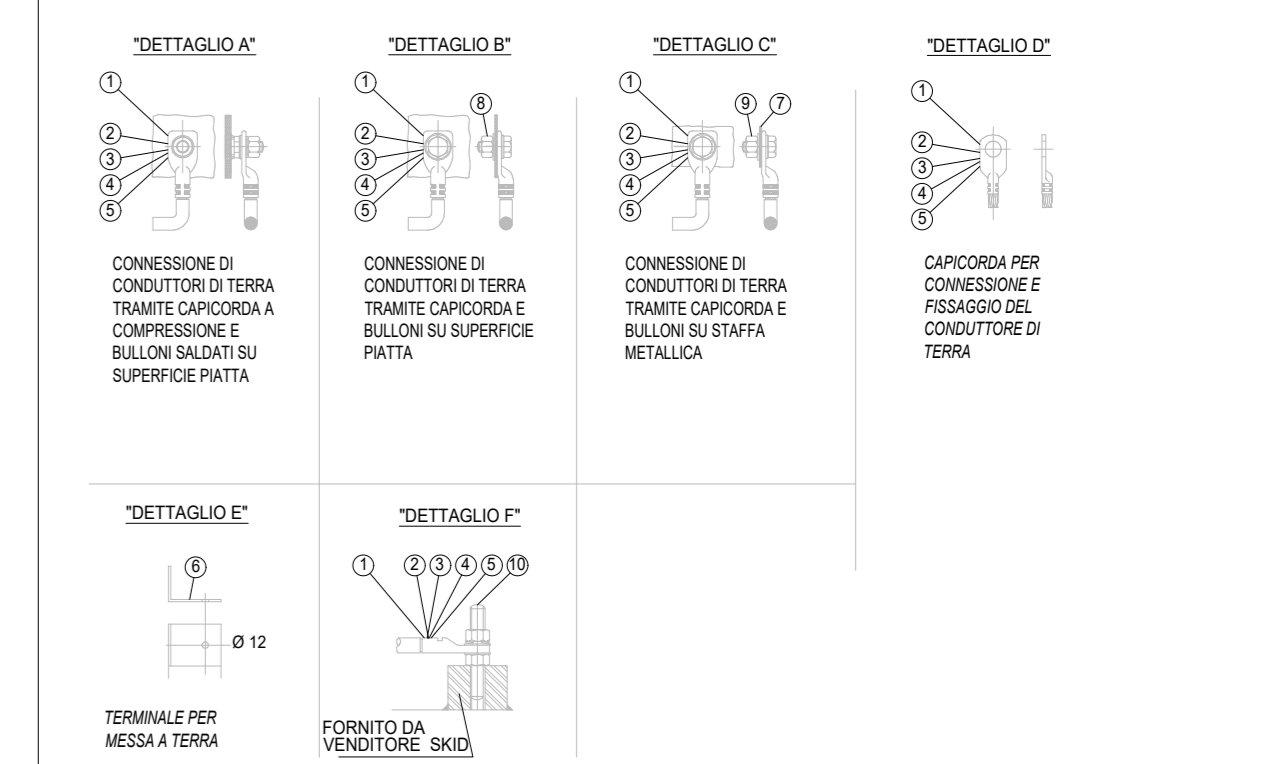


BARRA DI MESSA A TERRA SU STRUTTURA IN CALCESTRUZZO NON ISOLATA



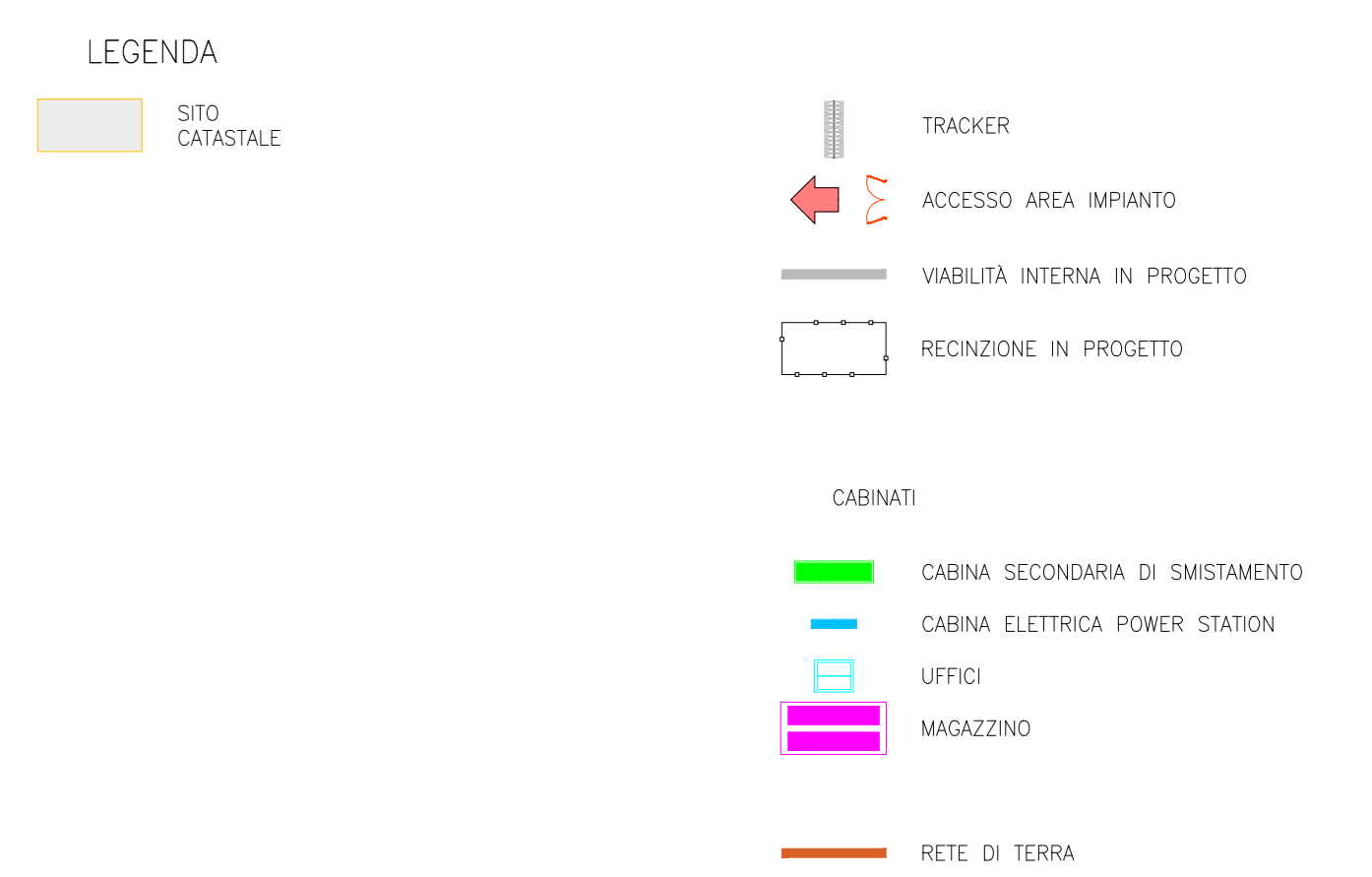
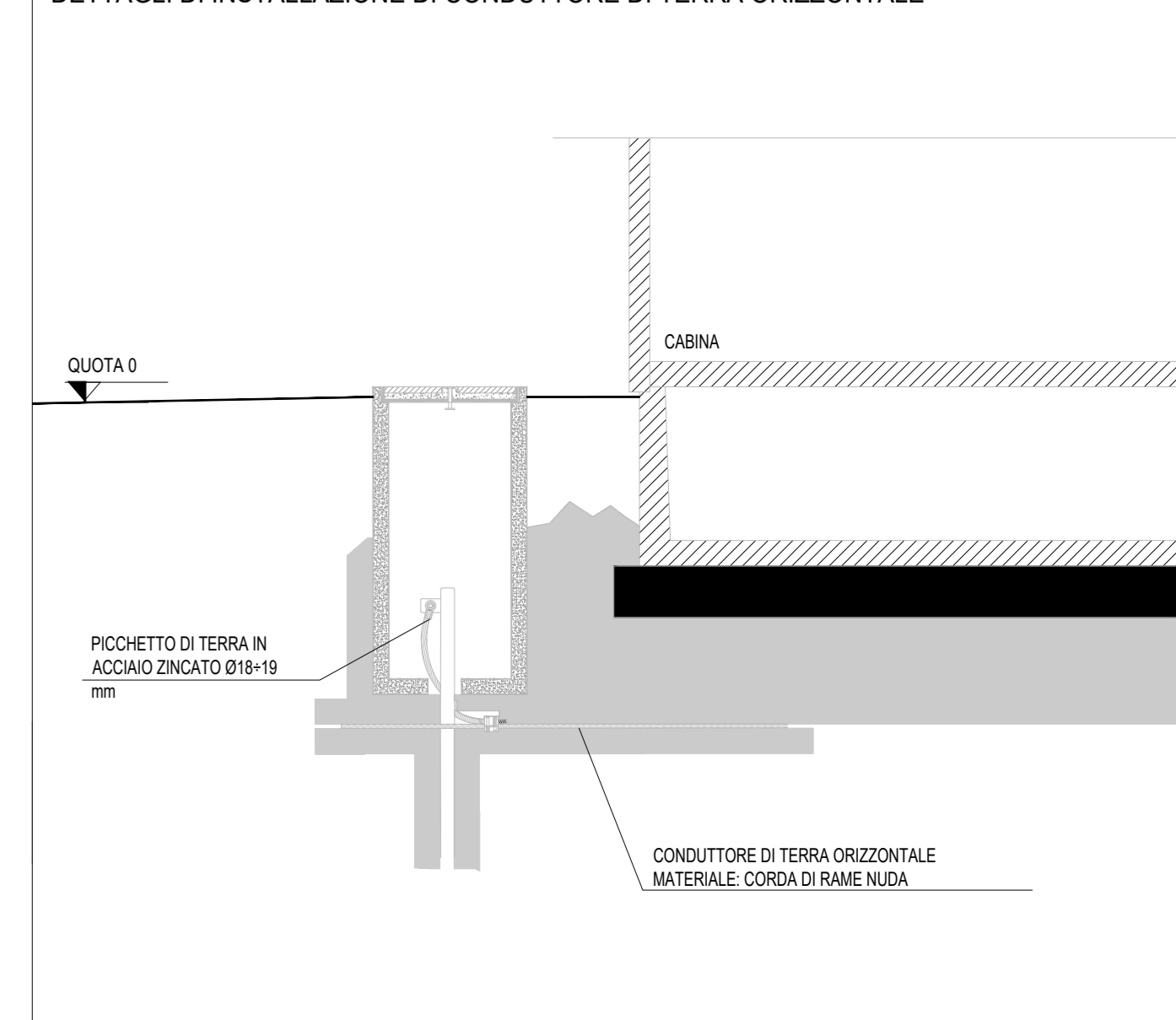
Id	DESCRIZIONE
1	TERMINALE DI TERRA CON 12 FORI Ø10
2	CORDA DI RAME NUDA 50 mm ²
3	CORDA DI RAME NUDA 50 mm ²
4	CAPICORDA PER ADATTAMENTO E FISSAGGIO CAVO 50 mm ² COMPRESO DI DADI E BULLONI
5	GIUNZIONE A T
6	ANCORAGGIO
7	DADI E BULLONI M10x40mm

CONNESSIONE CONDUTTORI



Item	DESCRIZIONE
1	CAPICORDA PER ADATTAMENTO CONDUTTORE 50 mm ² (FORI M10) COMPRESO DI DADI E BULLONI
6	PIASTRA DI CONNESSIONE L=35mm
7	STAFFA IN RAME
8	BULLONE SALDATO (M10x60) SU SUPERFICIE PIANA
9	DADI E BULLONI M10x40mm
10	DADI E BULLONI M10x60mm

DETTAGLI DI INSTALLAZIONE TIPICI DELLA TERRA



Id	Descrizione	Aut.	Ver.	LC	02/2022
REV.					

TEP RENEWABLES (FOGGIA 3 PV) S.R.L.
 Viale Shakespeare, 71 - 00144 Roma
 P. IVA e C.F. 04295270712 - REA RM 1651669

IMPIANTO FOTOVOLTAICO A TERRA COLLEGATO ALLA RTN POTENZA NOMINALE 131,7 MWp
 Comune di Ascoli Satriano (FG)

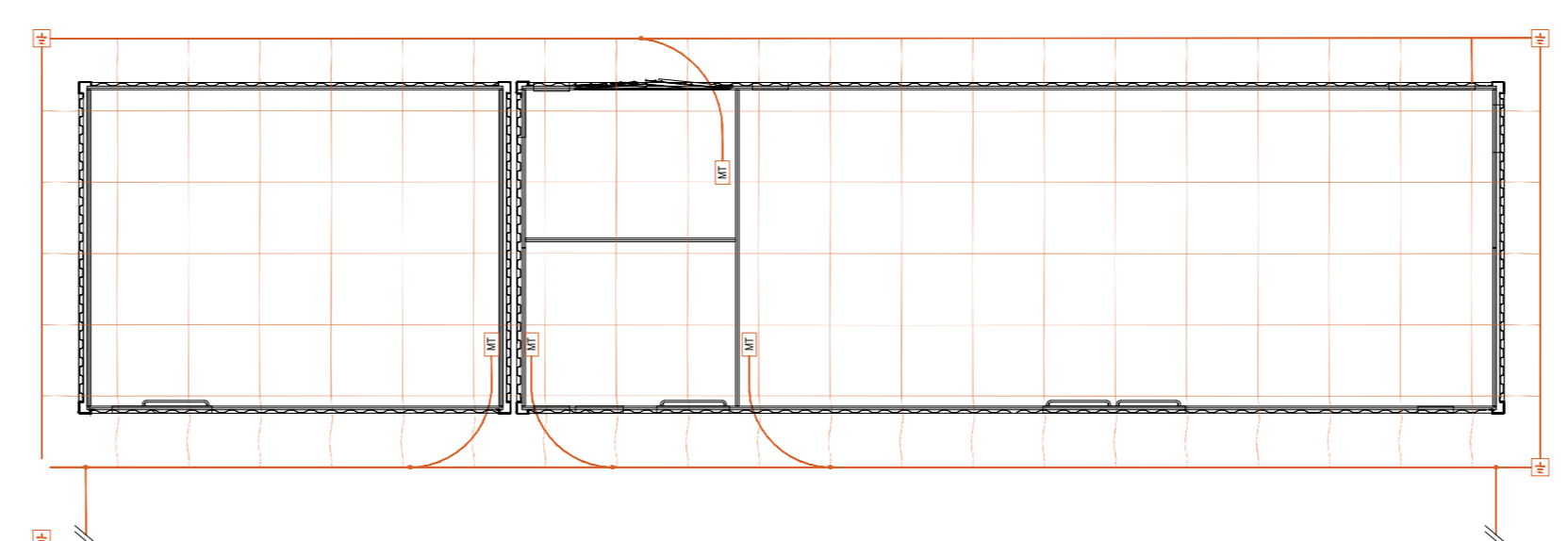
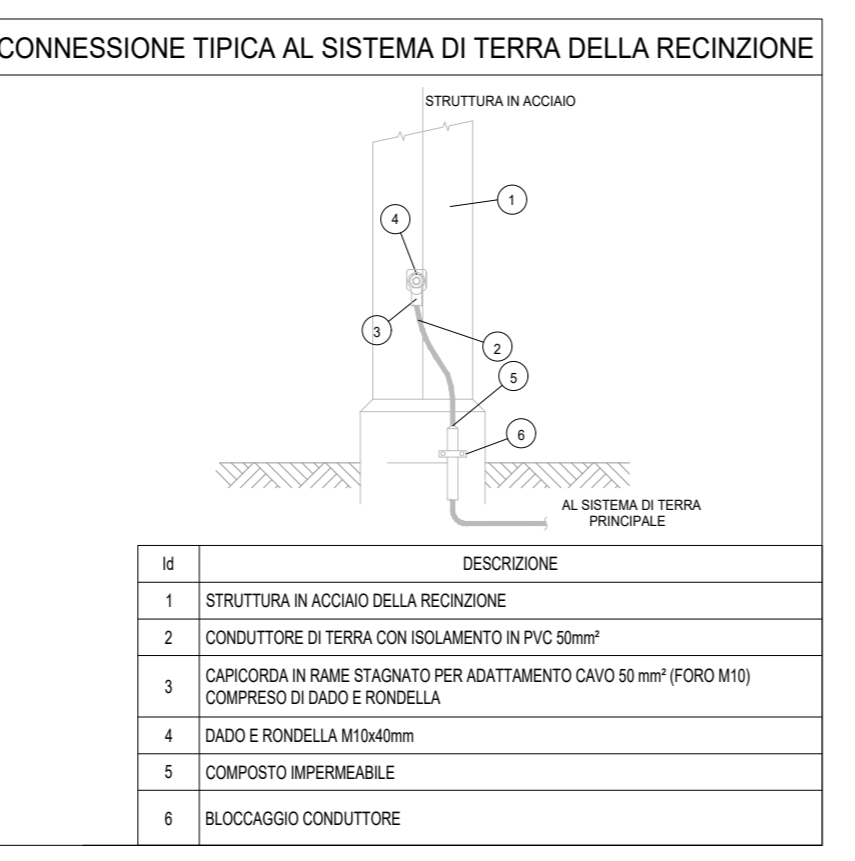
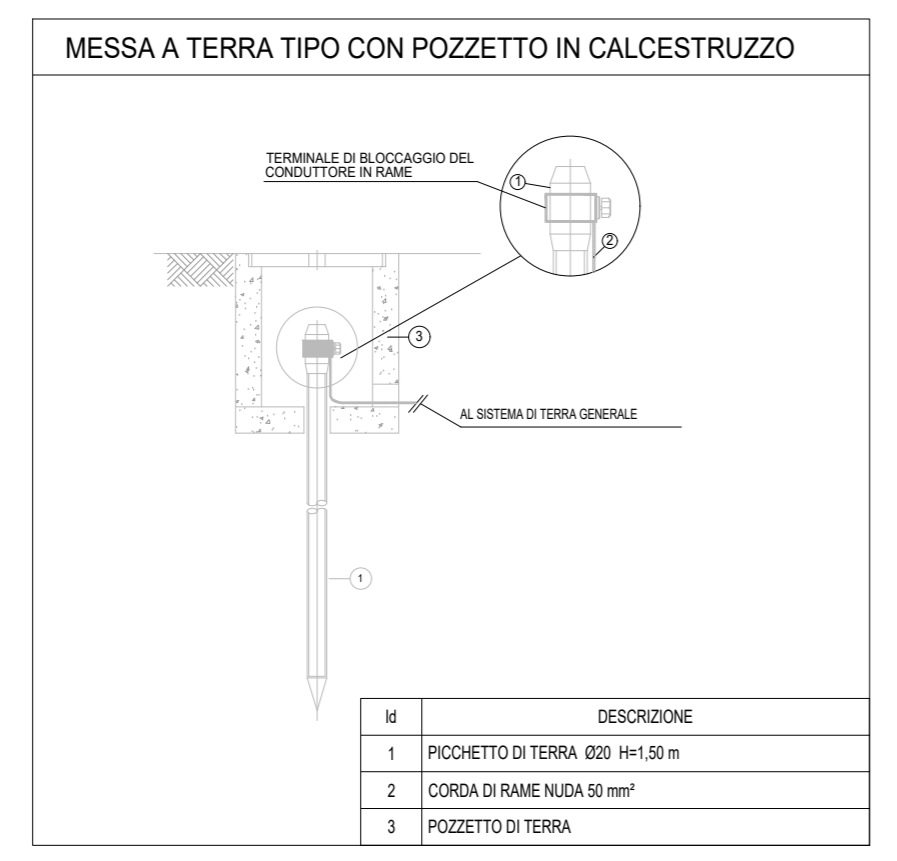
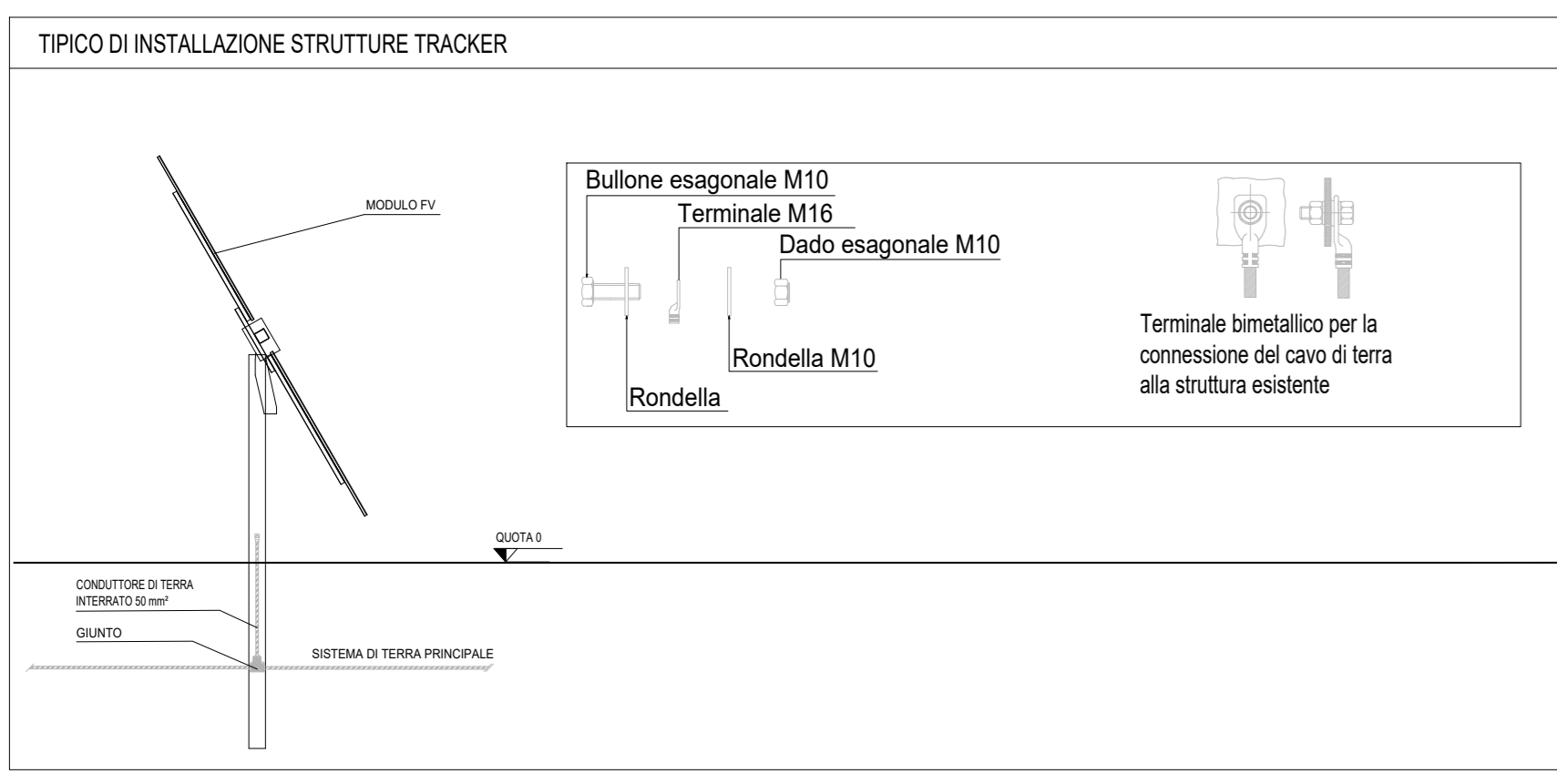
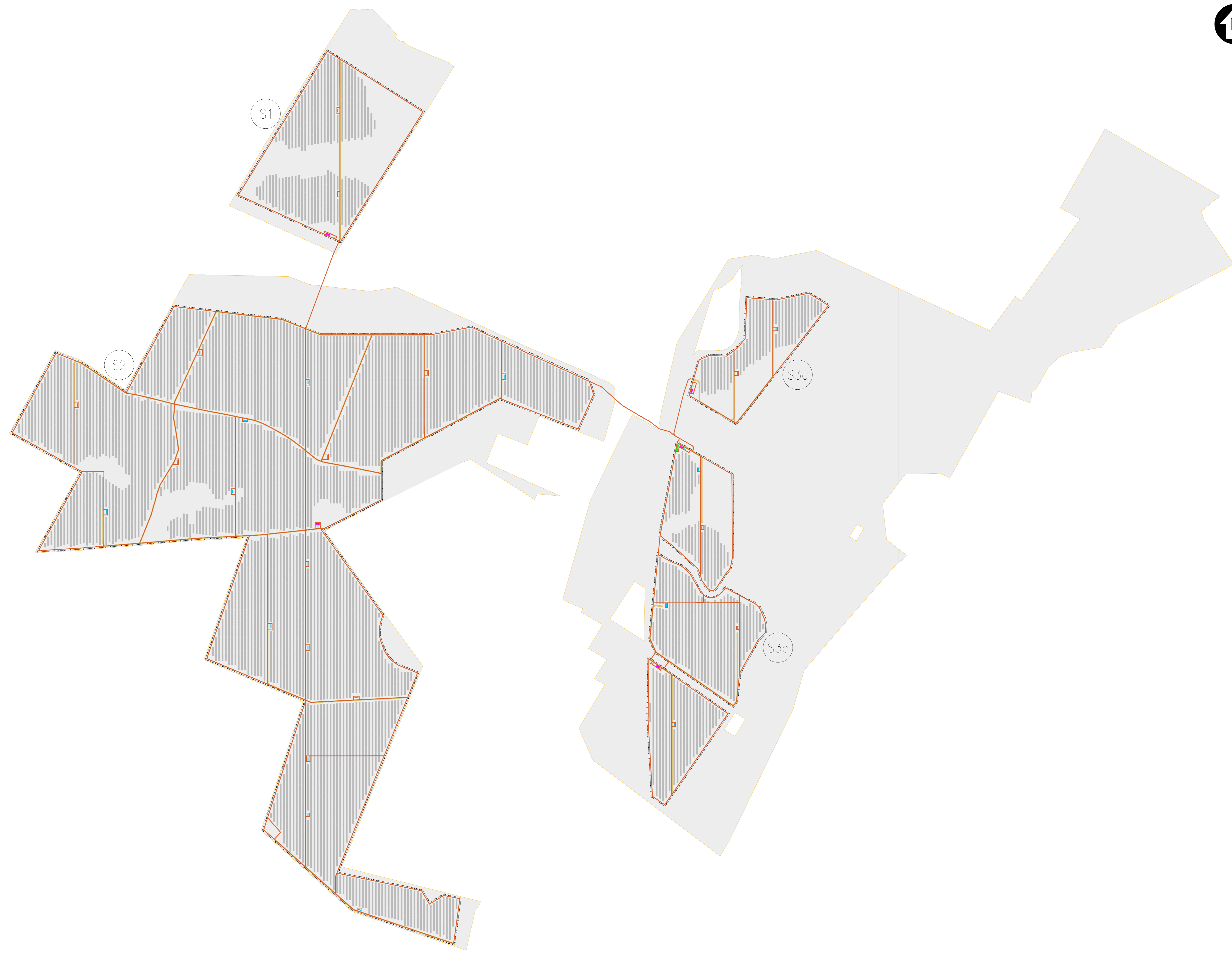
PROGETTO DEFINITIVO IMPIANTO FOTOVOLTAICO

ING. LAURA CONTI
 Ingegnere Ordine degli Ingegneri della Provincia di Pistoia n. 1726

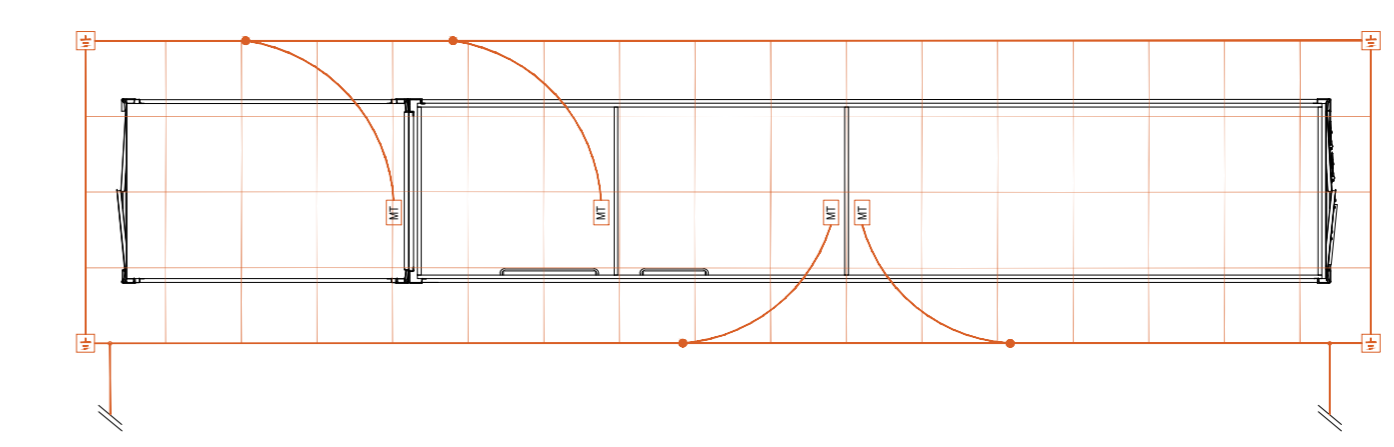
RETE DI TERRA

N. Tav. **17**
 Scale: **1:500**

È vietata la riproduzione di questo documento senza preventiva autorizzazione scritta della TEP RENEWABLES ITALIA S.R.L.



RETE DI TERRA - CABINE MT
Scala 1:100



RETE DI TERRA - POWER STATION
Scala 1:100