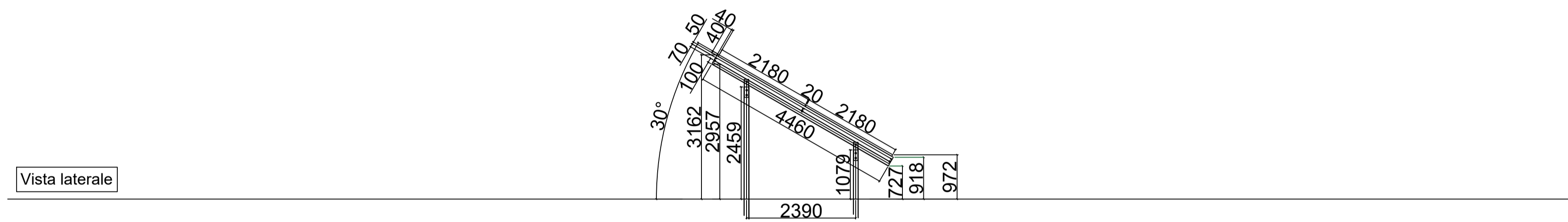
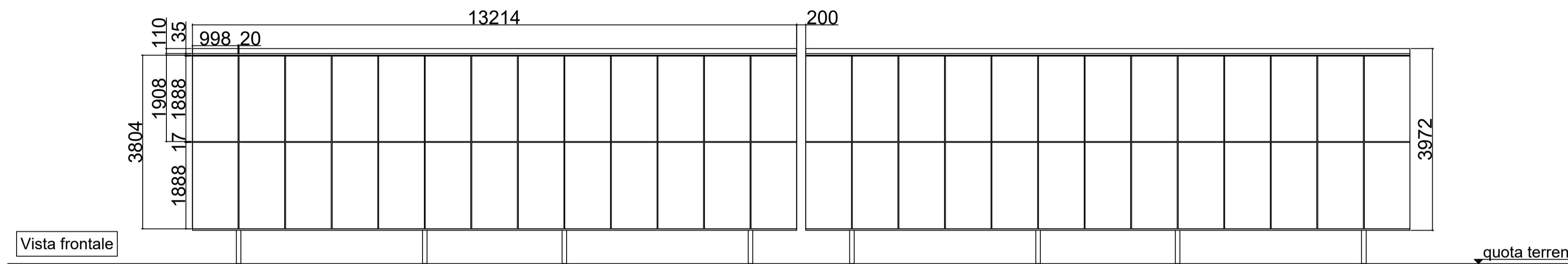
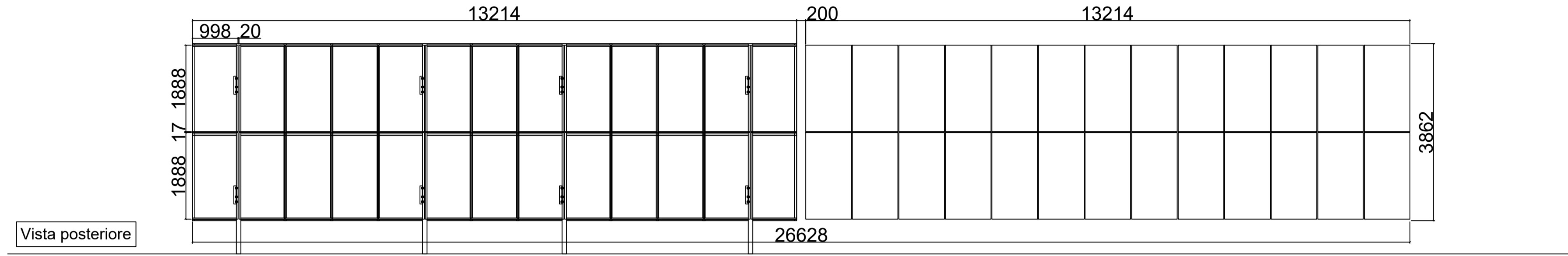
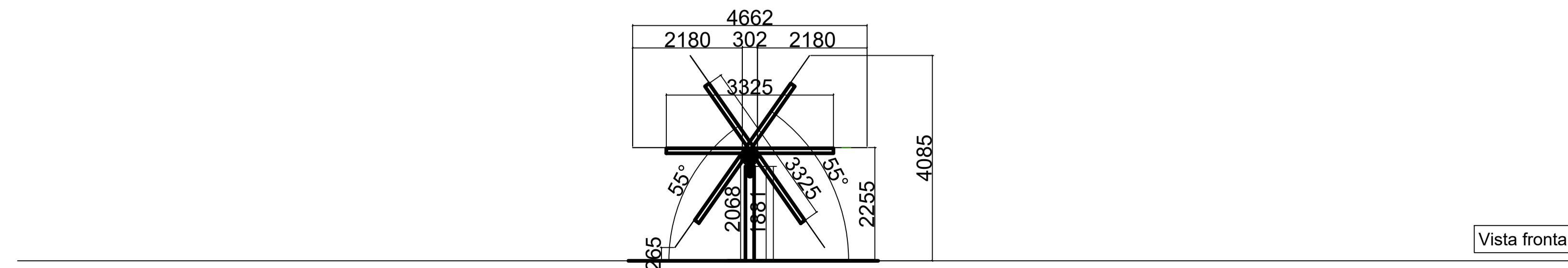
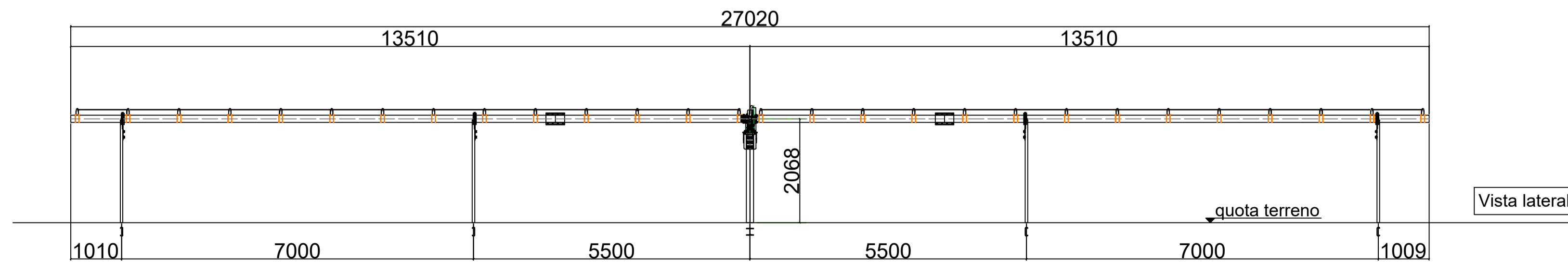
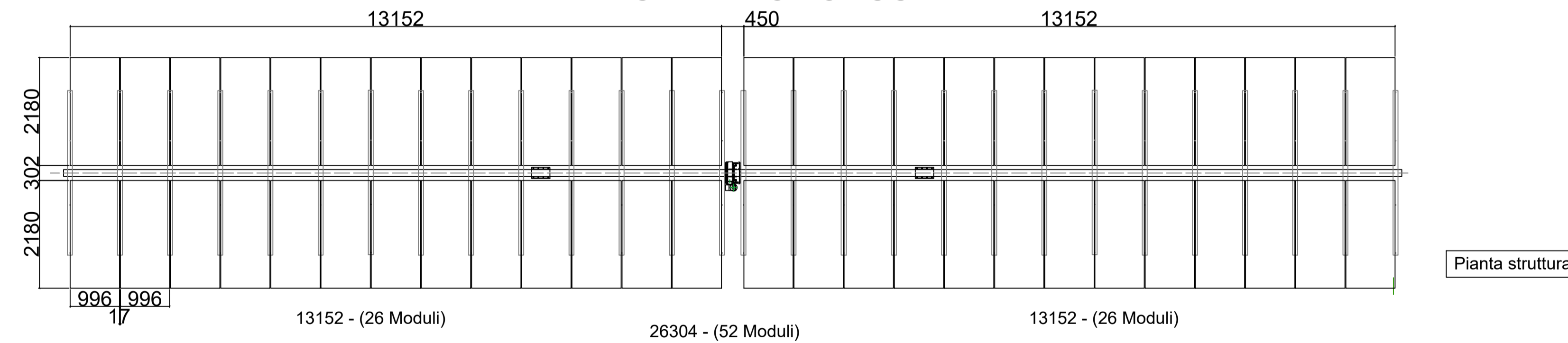


STRUTTURA FISSA



TRACKER MONOASSIALE



0	Emissione	3E	3E	TEP	25/08/2020
REV.	Descrizione	Redatto	Verificato	Approvato	Data

Proprietà: **tep** renewable energies
 TEP RENEWABLES (FOGGIA 3 PV) S.R.L.
 VIALE SHAKESPEARE 71 CAP 00144 ROMA (RM)
 P. IVA 04292570712 - REA RM 1651669

Oggetto: **IMPIANTO FOTOVOLTAICO A TERRA COLLEGATO ALLA RTN
 POTENZA NOMINALE 131 MWp - IN IMMISSIONE 110 MW
 Comune di Ascoli Satriano (FG)**

PROGETTO DEFINITIVO IMPIANTO FOTOVOLTAICO

Progettisti: **3E** Ingegneria S.r.l., via G. Volpe n° 92 - 56121 Pisa - Italy

Invia: Impianto fotovoltaico - Particolari strutture di sostegno

N. Tav: **T09**

E' VIETATA LA RIPRODUZIONE DI QUESTO DOCUMENTO SENZA PREVENTIVA AUTORIZZAZIONE SCRITTA DELLA TEP RENEWABLES ITALIA S.R.L.