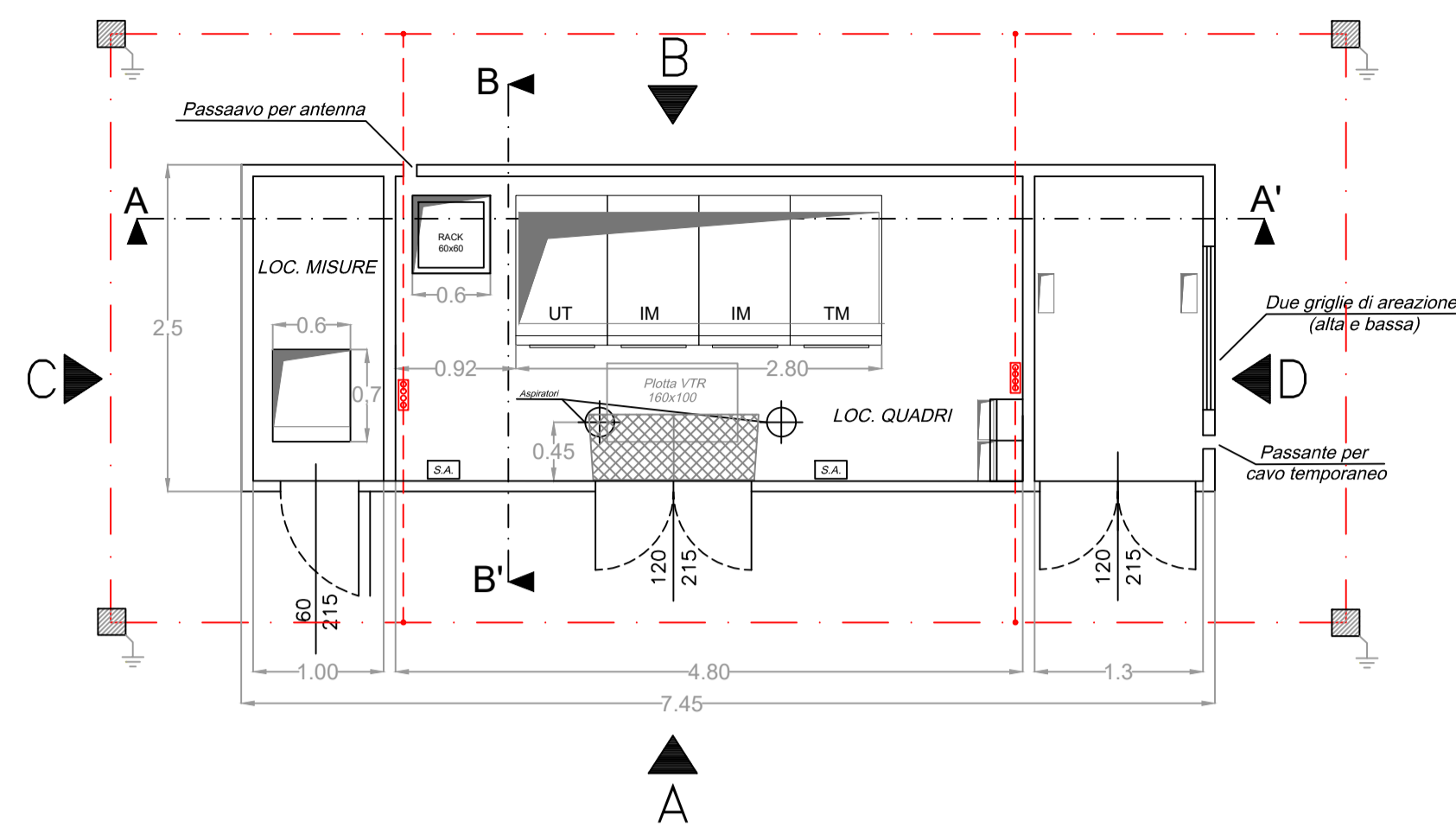
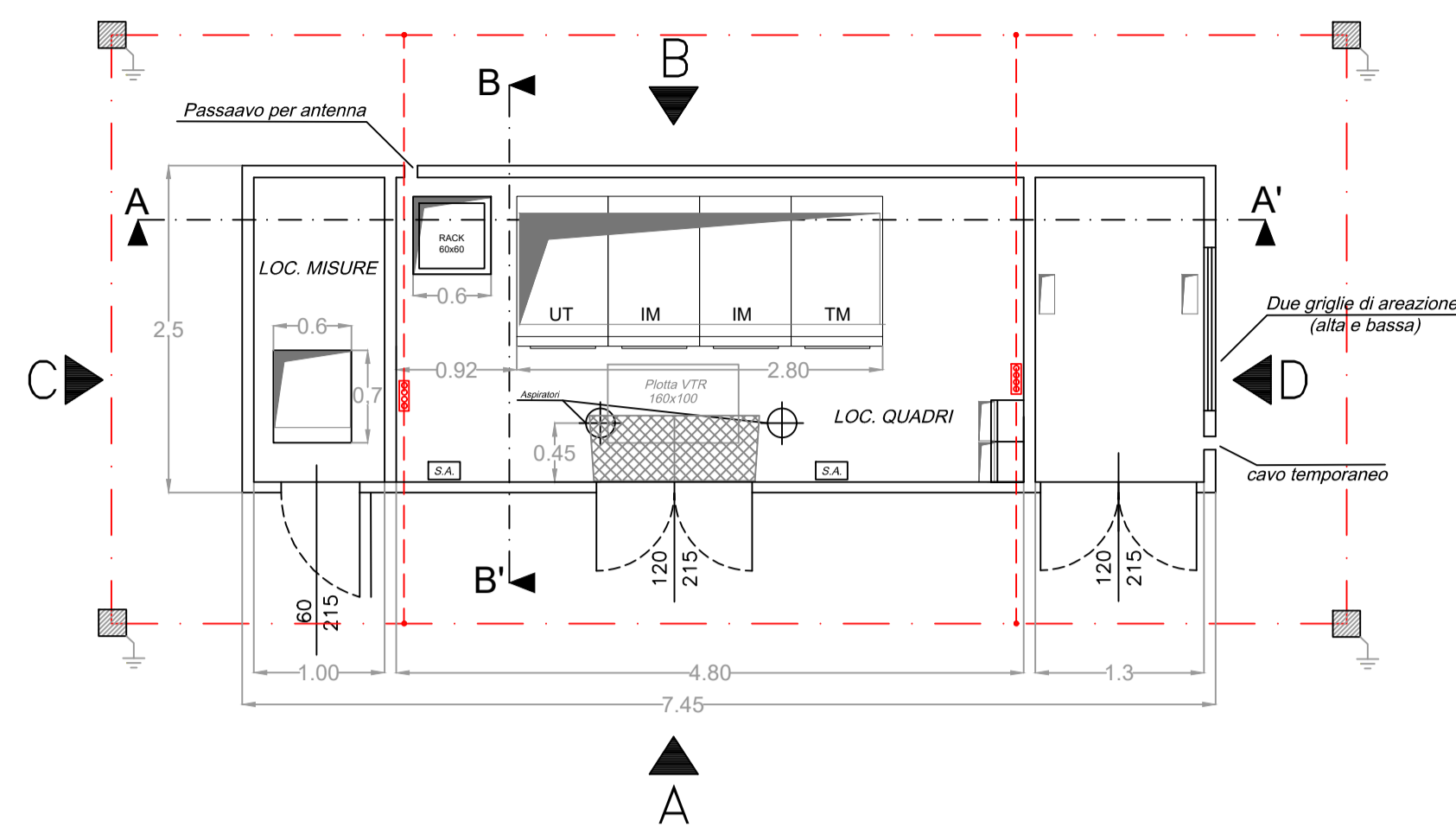


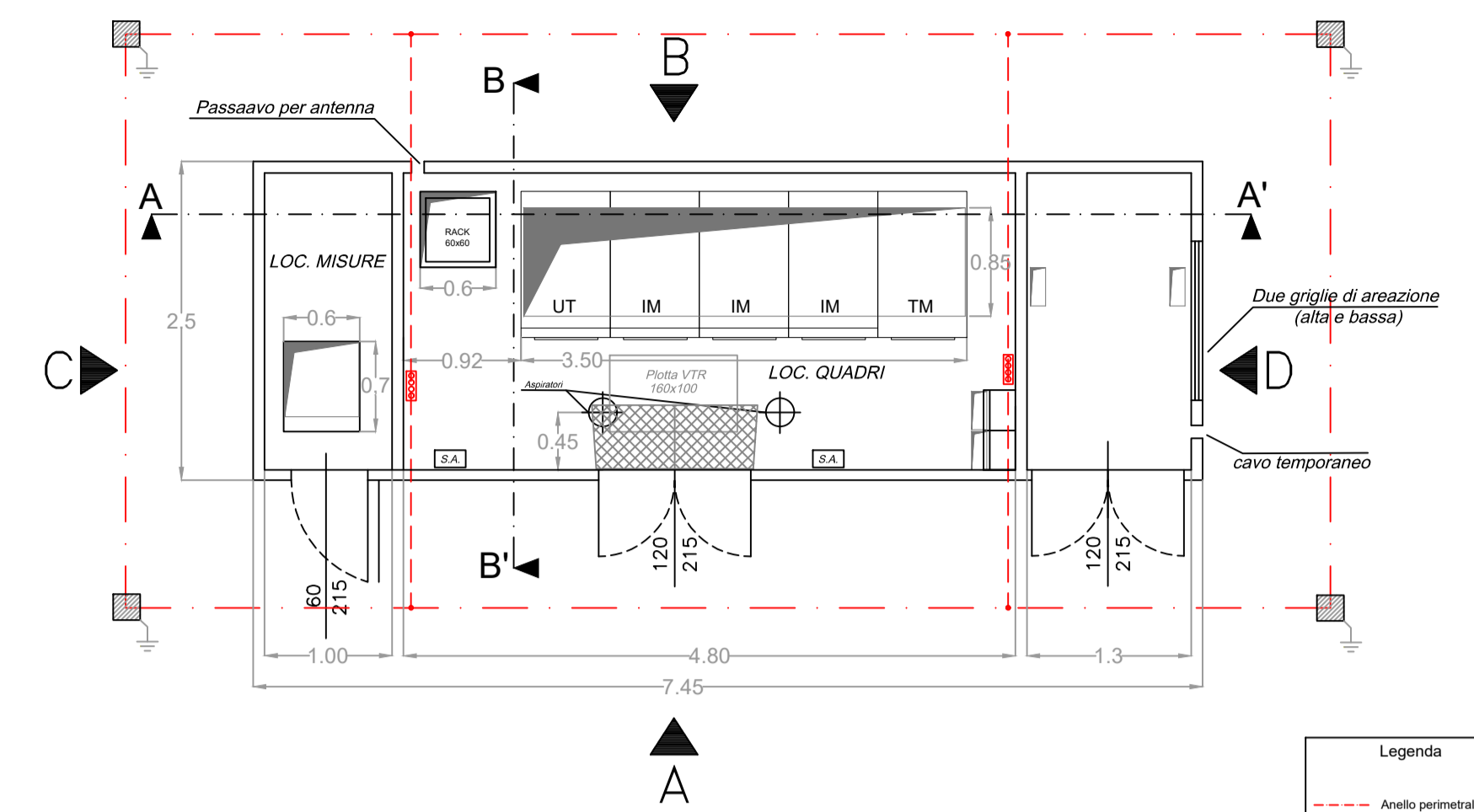
PIANTA DELLA CABINA DI CONSEGNA CC1 - IMPIANTO 1



PIANTA DELLA CABINA DI CONSEGNA CC2 - IMPIANTO 2



PIANTA DELLA CABINA DI CONSEGNA CC3 - IMPIANTO 3

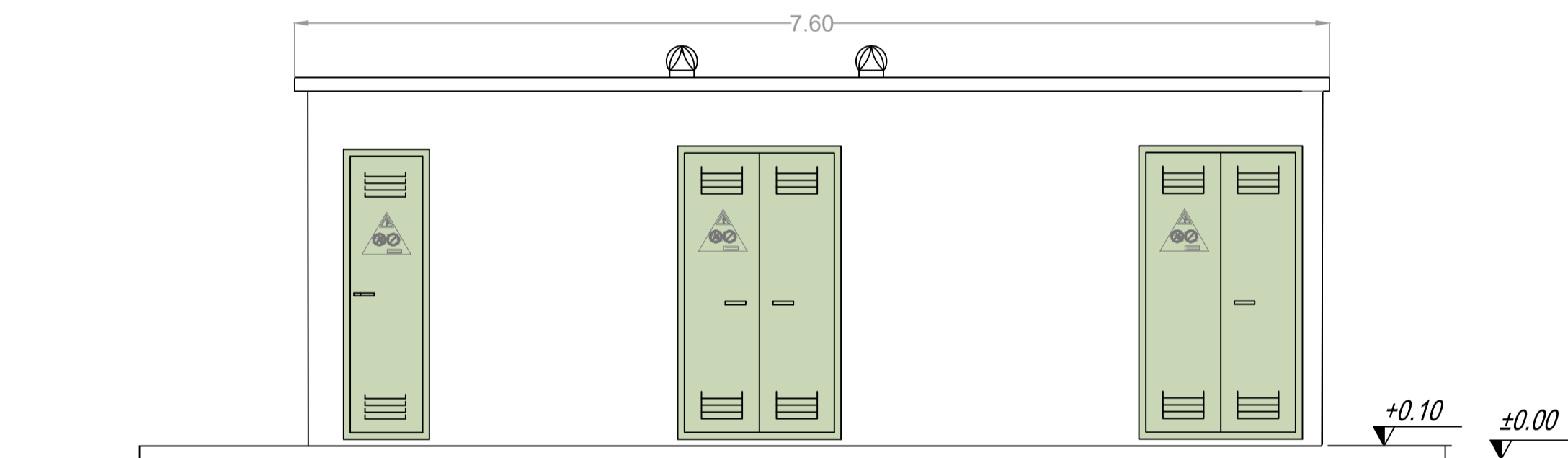


SCALA 1:50

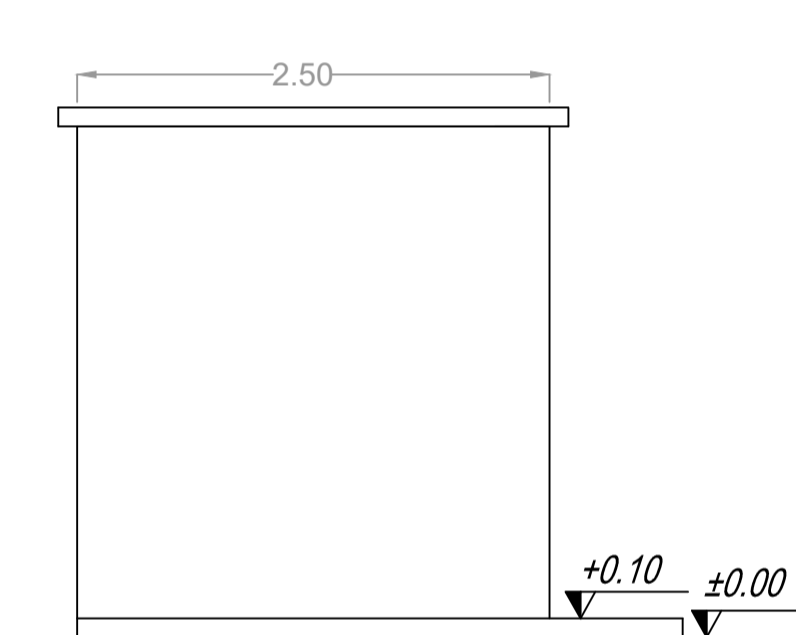
Legenda	
	Anello perimetrale di terra: conduttore in corda di rame sez. min. 35 mmq
	Pozzetto in da ispezionabile 300x300 cm con dispenser di terra con punta a croce 50x5x200 mm
	Collettore di terra
	Conduttore di terra

PROSPETTI E SEZIONI DELLA CABINA DI CONSEGNA - SCALA 1:40

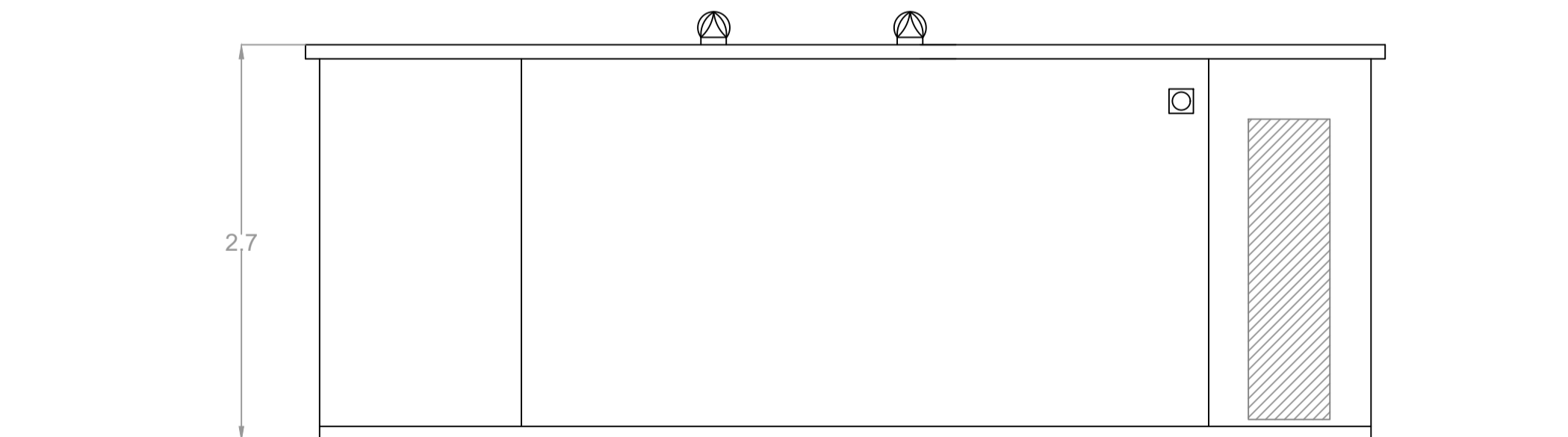
PROSPETTO -A-



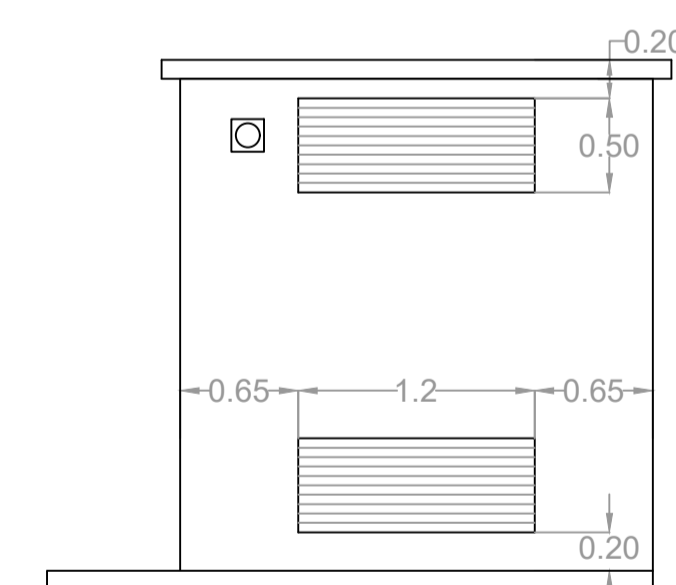
PROSPETTO -C-



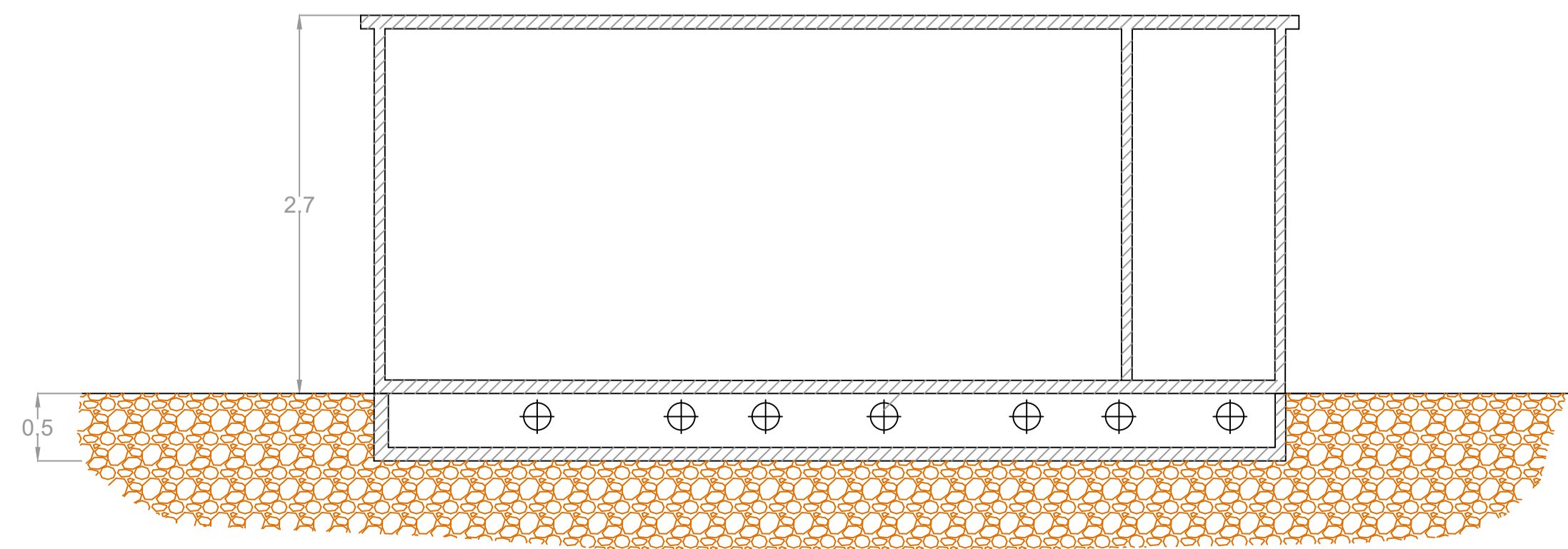
PROSPETTO -B-



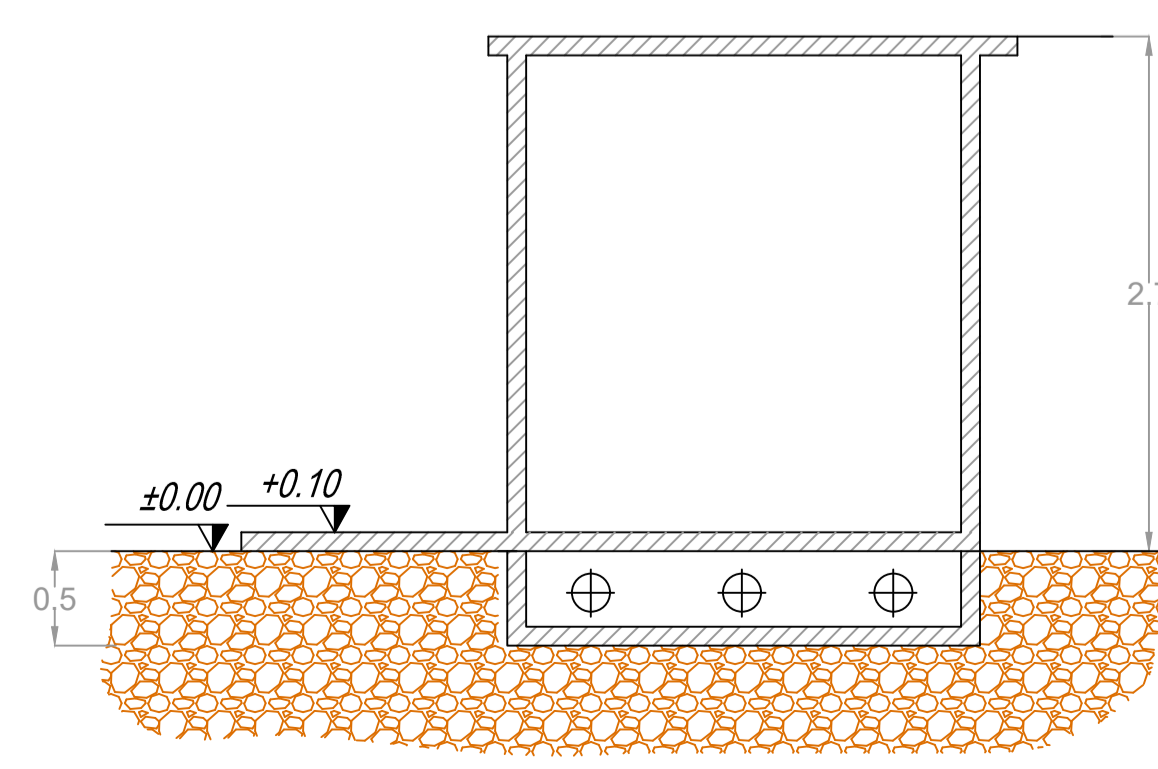
PROSPETTO -D-



SEZIONE A-A'



SEZIONE B-B'



**REGIONE PUGLIA**

Comune di Canosa di Puglia (BT)



**PROGETTO DEFINITIVO**

Impianto agrovoltaioco per la produzione di energia elettrica tramite la tecnologia solare fotovoltaica della potenza di picco di 18,12 MWp e di produzione agricola della lavanda, olivi e foraggere, da realizzarsi sulla stessa superficie di circa 28 ha nel Comune di Canosa di Puglia (BT) e con potenza di immissione alla rete Enel "CP Lamalunga" pari a 17,69 MW presente nel Comune di Minervino Murge (BT)

TITOLO  
Planimetria, pianta, prospetto, sezioni longitudinale e trasversale della cabina consegna

PROGETTAZIONE	PROPONENTE
 SR International S.r.l. C.so Vittorio Emanuele II, 282-284 - 00186 Roma Tel. 06 8079555 - Fax 06 80693106 C.F. e P.IVA 13457211004	 DS ITALIA 5 SRL DS Italia 5 S.r.l. Con sede legale a Roma (RM) Piazza del Popolo, 18 - 00187 C.F. e P.IVA 15946581004

Revisione	Data	Elaborato	Verificato	Approvato	Descrizione
00	15/11/2021	Lauretti	Bartolazzi	DS Italia 5 S.r.l.	Planimetria cabina consegna

N° DOCUMENTO	DVP-CNS-IE-05	SCALA	Varie	FORMATO	A1
--------------	---------------	-------	-------	---------	----