

Comuni di : **SAN GIORGIO LA MOLARA, MOLINARA, SAN MARCO DEI CAVOTI, BASELICE E FOIANO DI VAL FORTORE**
 Provincia di : **BENEVENTO**
 Regione : **CAMPANIA**

IVPC
 I.V.P.C. S.r.l.
 Via Santa Maria a Cappella Vecchia, 11
 80121 Napoli
 Tel. 081/480646
 Email: ivpc@ivpc.it

PROGETTO PER IL RIFACIMENTO E POTENZIAMENTO DI UN PARCO EOLICO

TITOLO ELABORATO : **OPERE FONDALI: PIANTE E SEZIONE ARCHITETTONICA PARTICOLARI ANCHOR CAGE**

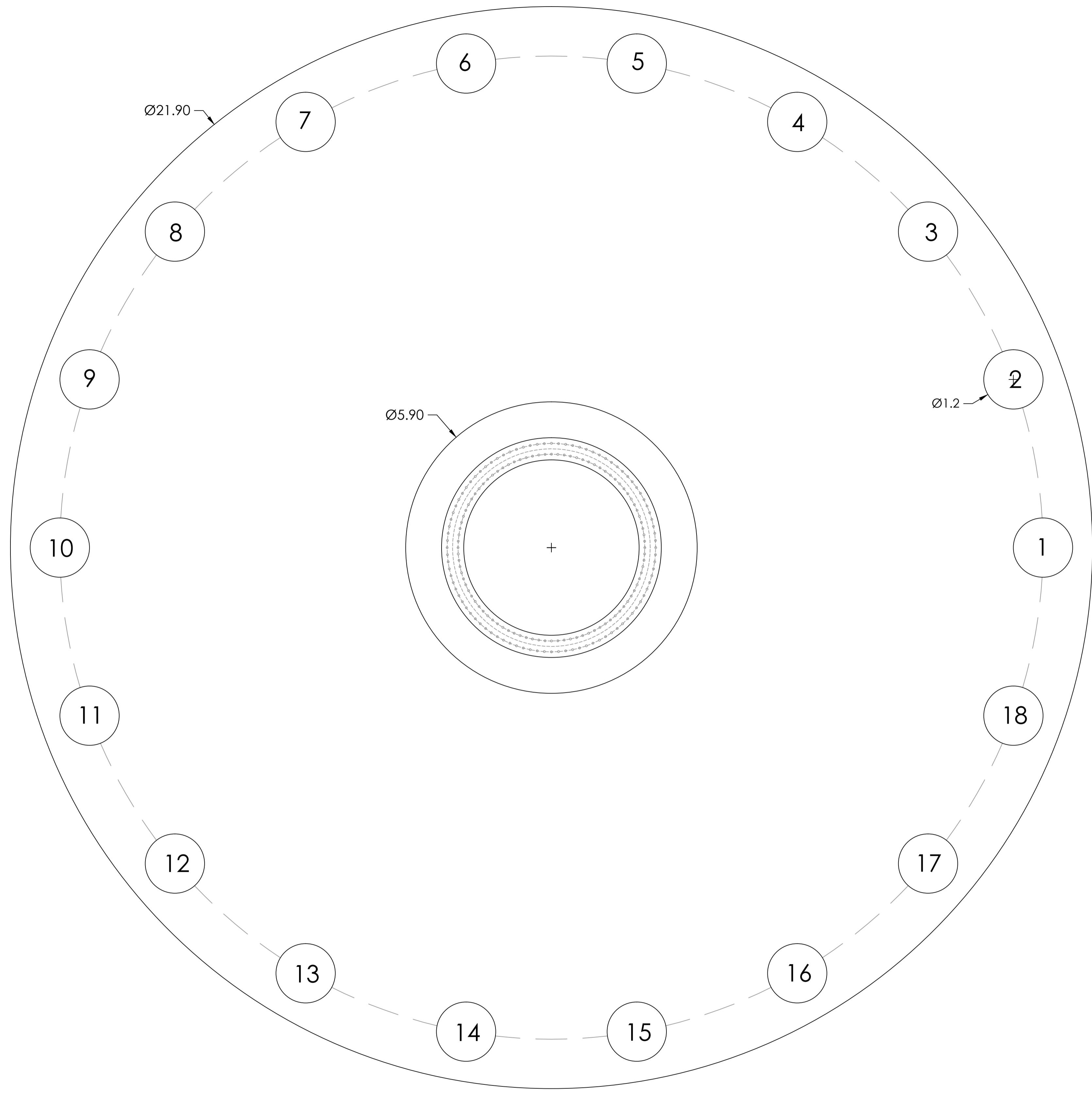
DATA : Dicembre 2021
 SCALA : 1:50 - 1:25
 Tipologia : TAV (Tavola) | Lingua : ITALIANO

TAV 07A.15

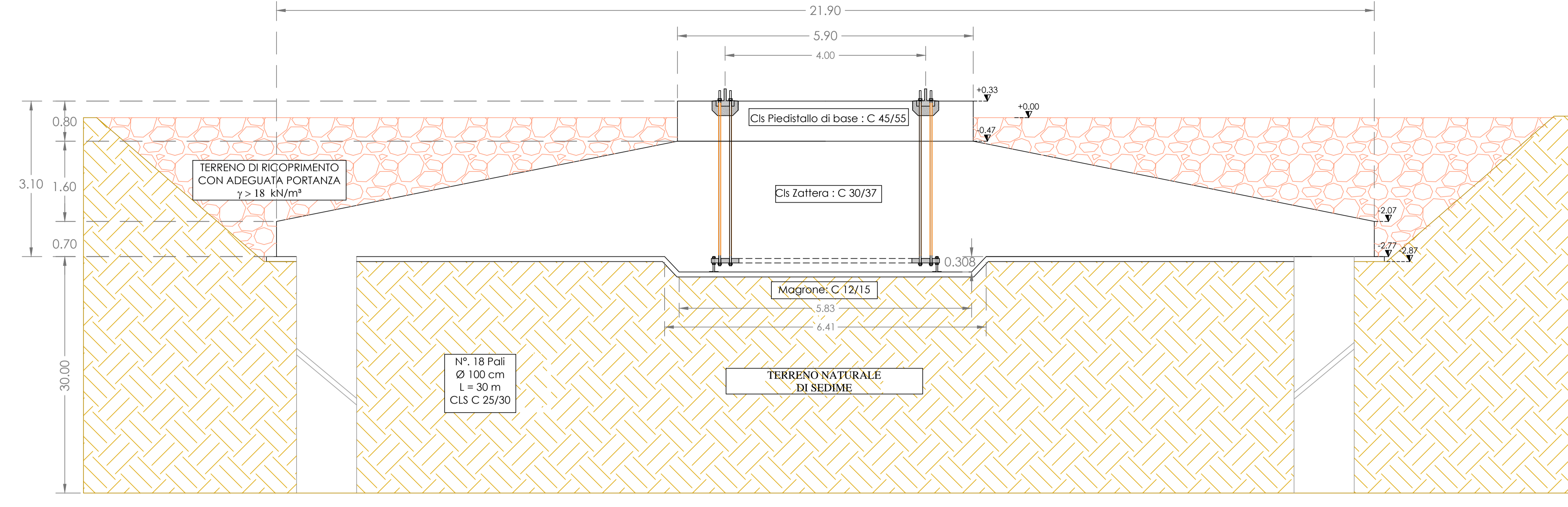
STM STUDIO TECNICO MONACO
 ING. MICHELE & TOMMASO MONACO
 dott. ing. Tommaso Monaco

00	Dicembre 2021	IVPC Eolico	IVPC Eolico	IVPC
N° REVISIONI	DATA	OGGETTO DELLA REVISIONE	ELABORAZIONE	VERIFICA
		Proprietà e diritti del presente documento sono riservati - la riproduzione è vietata.		APPROVAZIONE

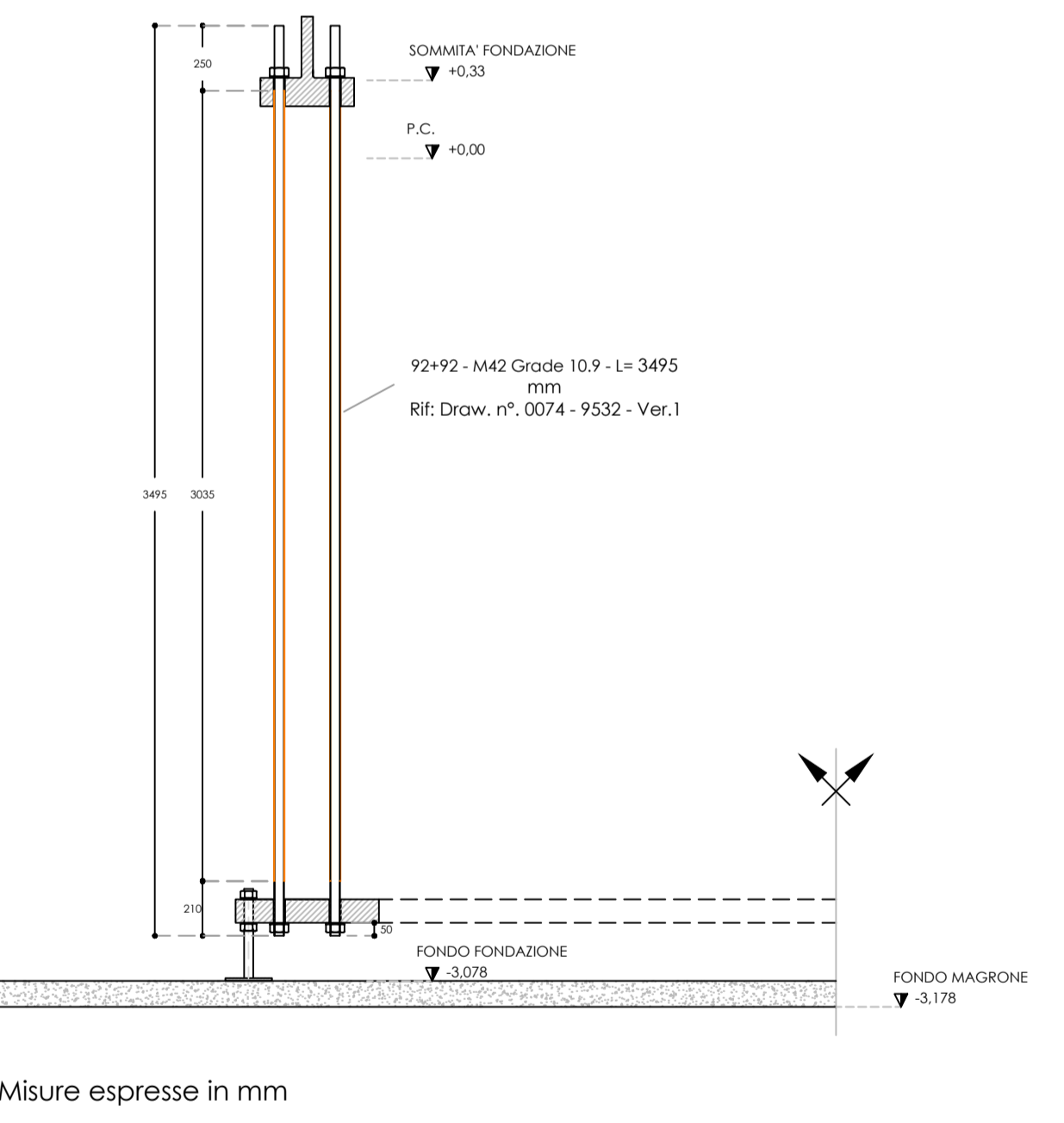
PIANTA ARCHITETTONICA OPERE FONDALI
 Scala 1:50



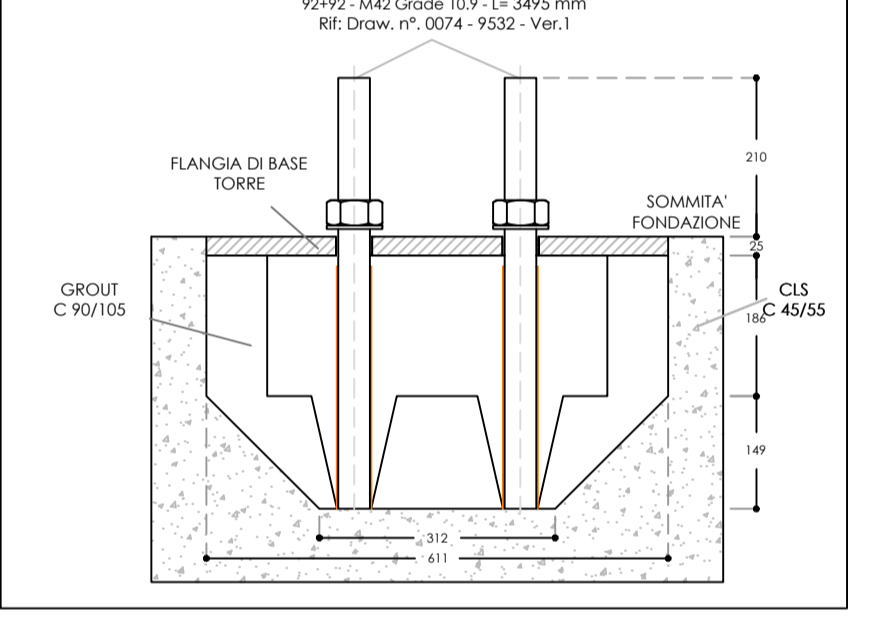
SEZIONE ARCHITETTONICA OPERE FONDALI
 Scala 1:50



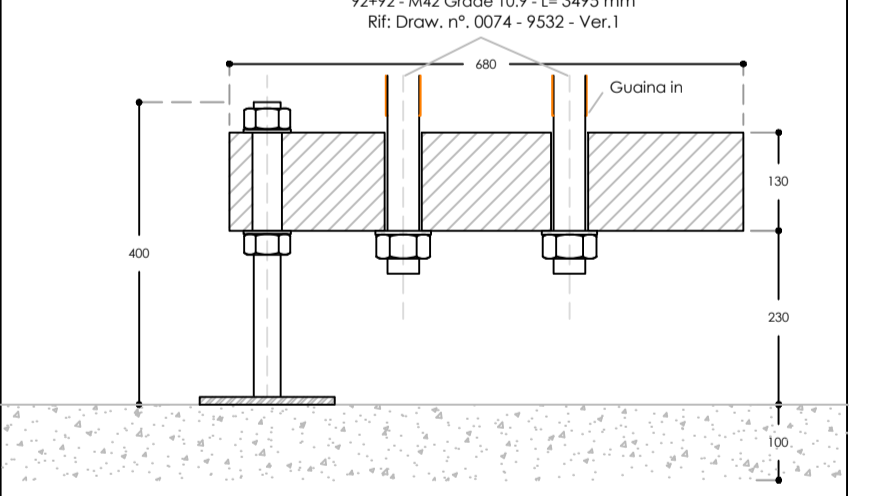
PARTICOLARE COSTRUTTIVO ANCHOR CAGE
 scala 1:25



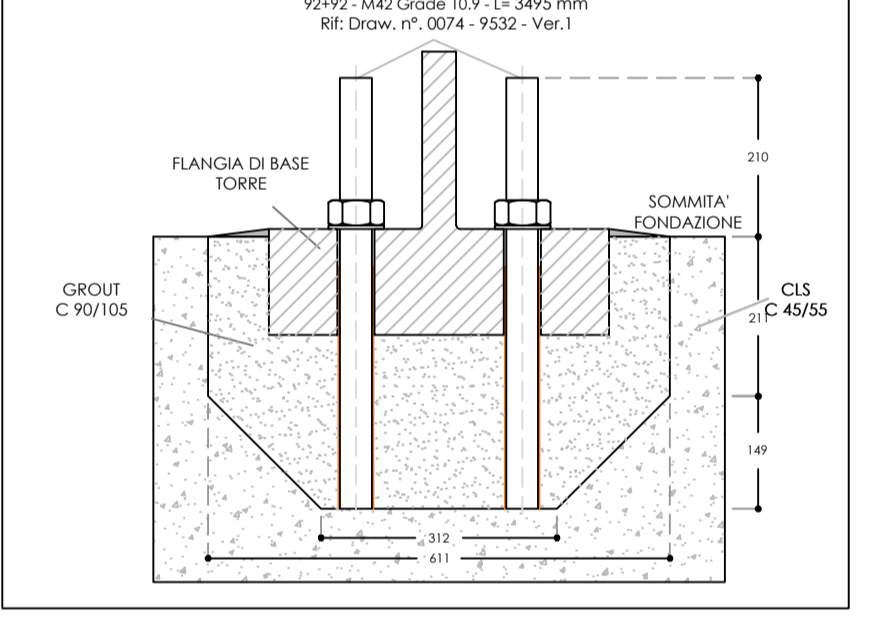
PARTICOLARE COSTRUTTIVO PRIMA DEL POSIZIONAMENTO DELLA TORRE
 scala 1:5



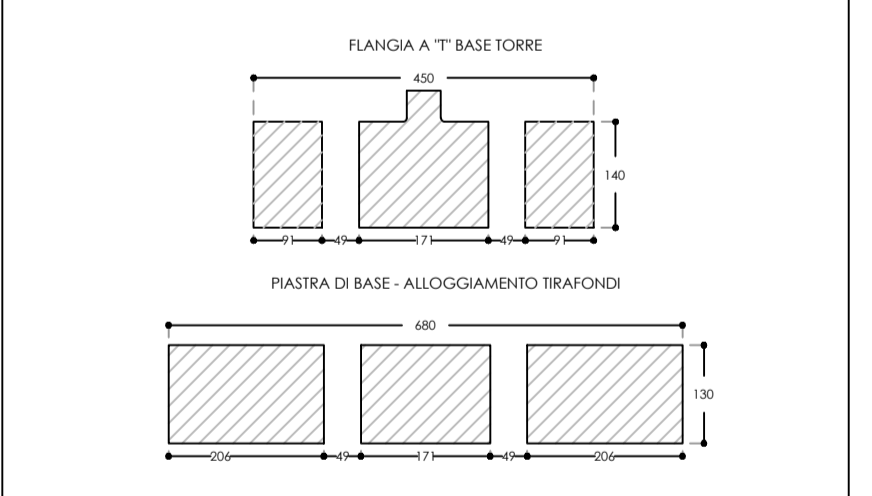
PARTICOLARE COSTRUTTIVO COLLEGAMENTO ANCHOR CAGE
 scala 1:5



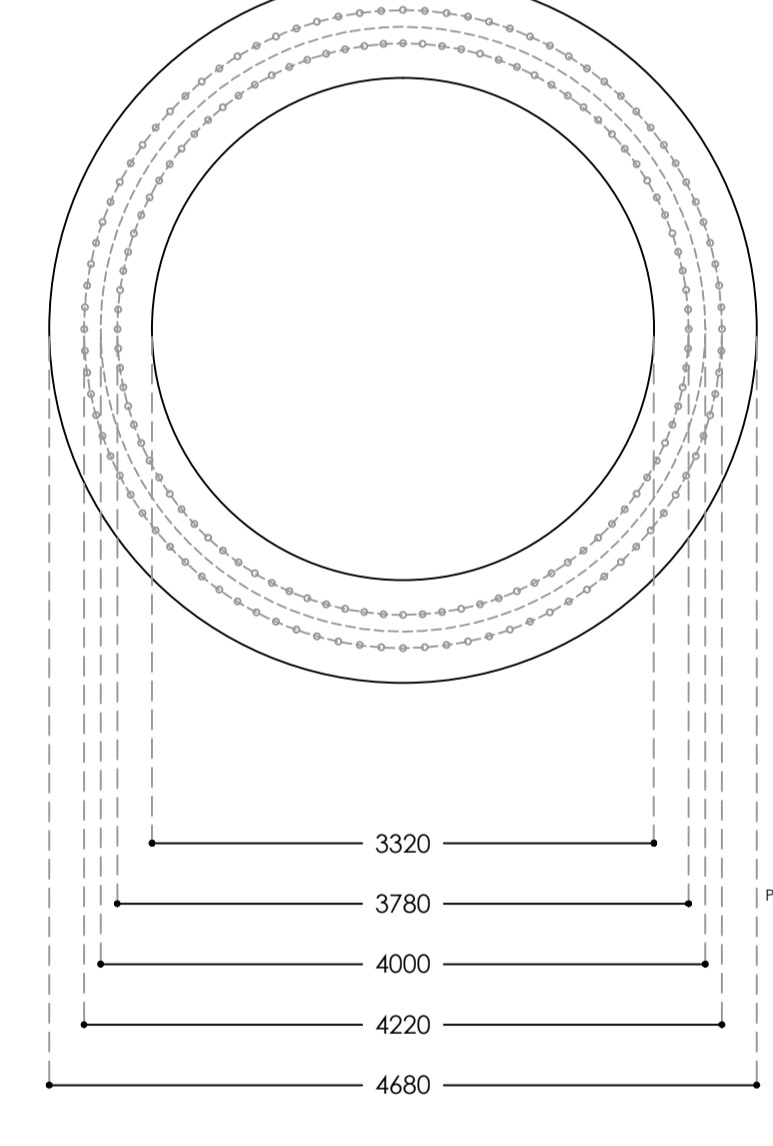
PARTICOLARE COSTRUTTIVO DOPO IL POSIZIONAMENTO DELLA TORRE
 scala 1:5



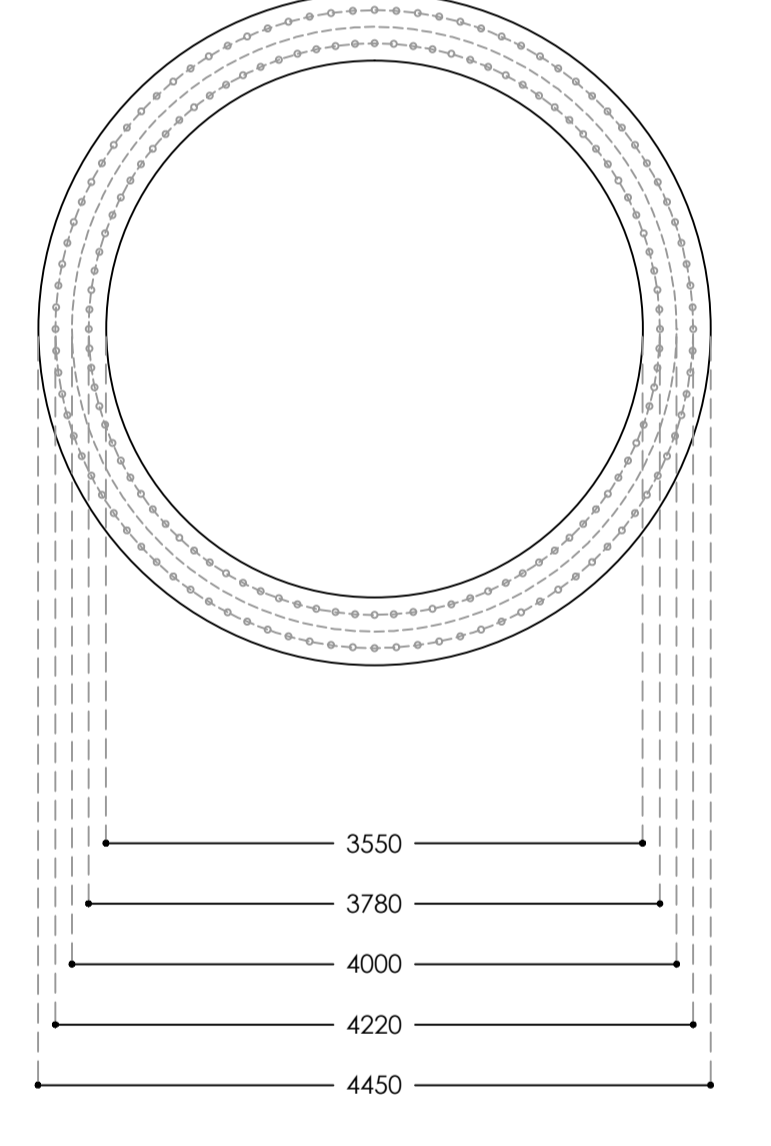
PARTICOLARE COSTRUTTIVO PIASTRE
 scala 1:5



PARTICOLARE COSTRUTTIVO FLANGIA DI BASE ANCHOR CAGE
 scala 1:50



PARTICOLARE COSTRUTTIVO FLANGIA DI BASE TORRE
 scala 1:50



Misure espresse in mm