

LIVELLETTE: Lunghezza
 LIVELLETTE: Delta
 LIVELLETTE: Pendenza

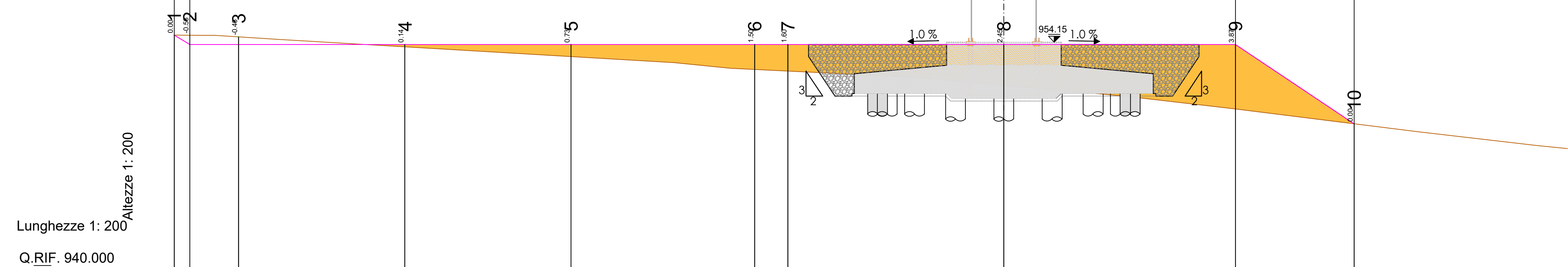
L=0.94	L=62.95	L=7.15
D=-0.57	D=-0.00	D=-4.77
P=61.17%	P=-0.00%	P=-66.67%

R1
 Progr= 0.00
 Quota= 954.57

R3
 Progr= 63.88
 Quota= 954.00
 DelpaP= -66.6664%

R4
 Progr= 71.03
 Quota= 949.23

PROFILO LONGITUDINALE
 BASE 1



No. SEZIONI	1	2	3	4	5	6	7	8	9	10
DISTANZE PROGRESSIVE	0.00	0.94	3.87	13.88	23.88	34.94	36.94	49.94	63.88	71.03
DISTANZE PARZIALI		0.94	2.94	10.01	10.00	11.06	2.00	13.00	13.94	7.15
QUOTE TERRENO	954.57	954.56	954.46	953.86	953.27	952.50	952.40	951.55	950.13	949.23
QUOTE PROGETTO	954.57	954.00	954.00	954.00	954.00	954.00	954.00	954.00	954.00	949.23
ETTOMETRICHE										

STRALCIO PLANIMETRICO
 BASE 2
 SCALA 1:500



Comune di : **SAN GIORGIO LA MOLARA, MOLINARA, SAN MARCO DEI CAVOTI, BASELICE E FOIANO DI VAL FORTORE**
 Provincia di : **BENEVENTO**
 Regione : **CAMPANIA**

IVPC I.V.P.C. S.r.l.
 Vico Santa Maria a Cappella Vecchia, 1
 80121 Napoli
 Tel. 081 5480646
 Sede legale : 80121 Napoli (NA) - Vico Santa Maria a Cappella Vecchia 1
 Sede Operativa : 83100 Avellino - Via Circumvallazione 108
 Indirizzo email: ivpc@ivpc.com

OPERA
 PROGETTO PER IL RIFACIMENTO E POTENZIAMENTO
 DI UN PARCO EOLICO

OGGETTO
 TITOLO ELABORATO :
 PROFILO - AEROGENERATORE BAS 02

DATA : DICEMBRE 2021
 SCALA : Varie
 Folder :
 N°/CODICE ELABORATO : **TAV.07B.81**
 Tipologia : D (disegno) Lingua : ITALIANO

Il Tecnico
 Geom. Mario Antonio Vicario

(Stampa e firma del tecnico)

00	Dicembre 2021		IVPC
N° REVISIONE	DATA	OGGETTO DELLA REVISIONE	ELABORAZIONE

Proprietà e diritto del presente documento sono riservati - la riproduzione è vietata.