

Regione: PUGLIA
 Provincia: LECCE
 COMUNE DI NARDO'

PROGETTO PER LA REALIZZAZIONE DI UN IMPIANTO
 FOTOVOLTAICO DA 96,8 MWp ED ISOLE VERDI
 PROGETTO DEFINITIVO

TITOLO: Impianto FV - Particolari videosorveglianza ed illuminazione
 Area Sud d'impianto

TAVOLA: **T05**

Progettista:
 ing. Massimo CANDEO
 Ordine Ing. Bari n° 3755
 Via Cancellotto, 3
 70125 Bari
m.candeo@pec.it
 tel. +39 328 9569922
 fax +39 080 2140950

ing. Gabriele Conversano
 Ordine ing. Bari n° 8894
 via Garruba, 3
 70122 Bari
g.conversano@stimeng.it
gabrieleconversano@pec.it
 tel. +39 328 6739206

Visti / Firme / Timbri:

Varie scale in A1

Note:

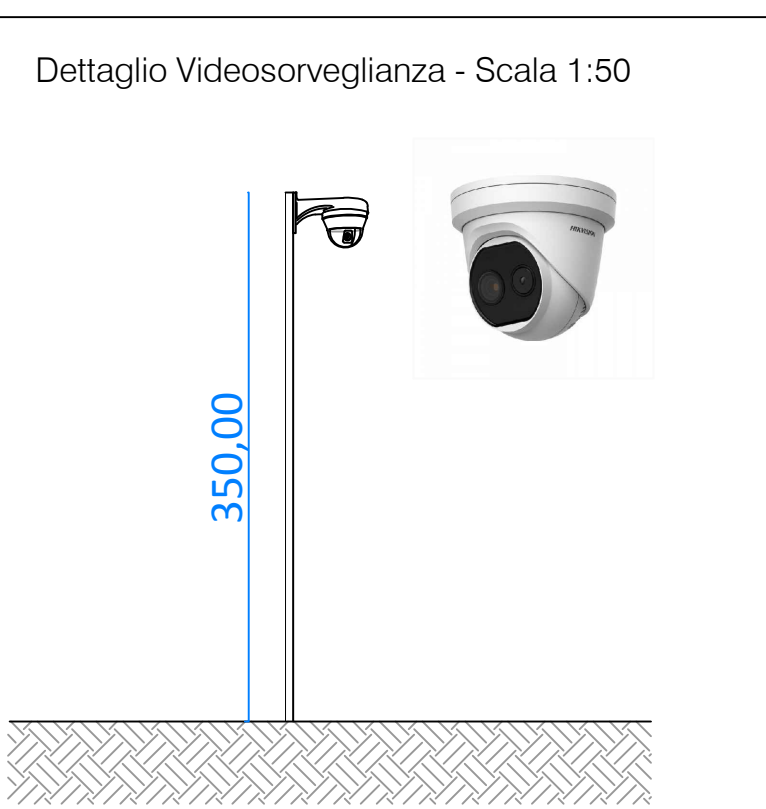
Proprietà esclusiva delle Società sopra indicate, utilizzo e duplicazione vietate senza autorizzazione scritta.

Data	Rev.	DESCRIZIONE	Elaborato e controllato da:	Approvato da:
06.05.2021	0		ingg. M.Candeo, G.Conversano, A.Campanale	ing. M. Candeo

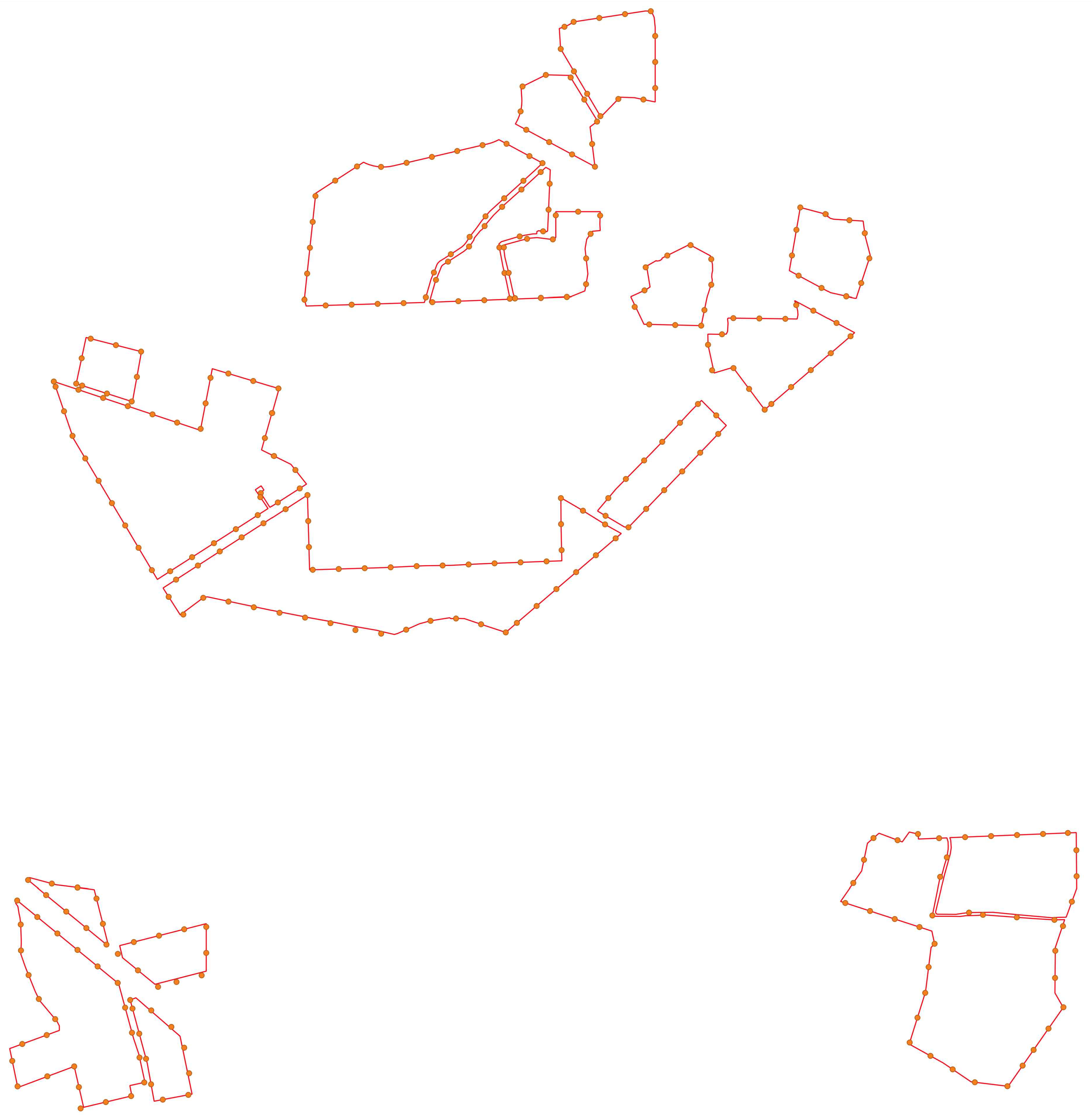
REVISIONI

PROPRIONTE:
 NARDO' SOLAR ENERGY S.R.L.
 Corso Monforte, 2
 20122 Milano
nardosolarenergy@legalmail.it

LEGENDA
 Ubicazione telecamera +
 videosorveglianza per
 n. 319 unità
 — Recinzione Area impianto



PLANIMETRIA VIDEOSORVEGLIANZA E ILLUMINAZIONE
 SCALA 1:5000



Dettaglio illuminazione - Scala 1:50

