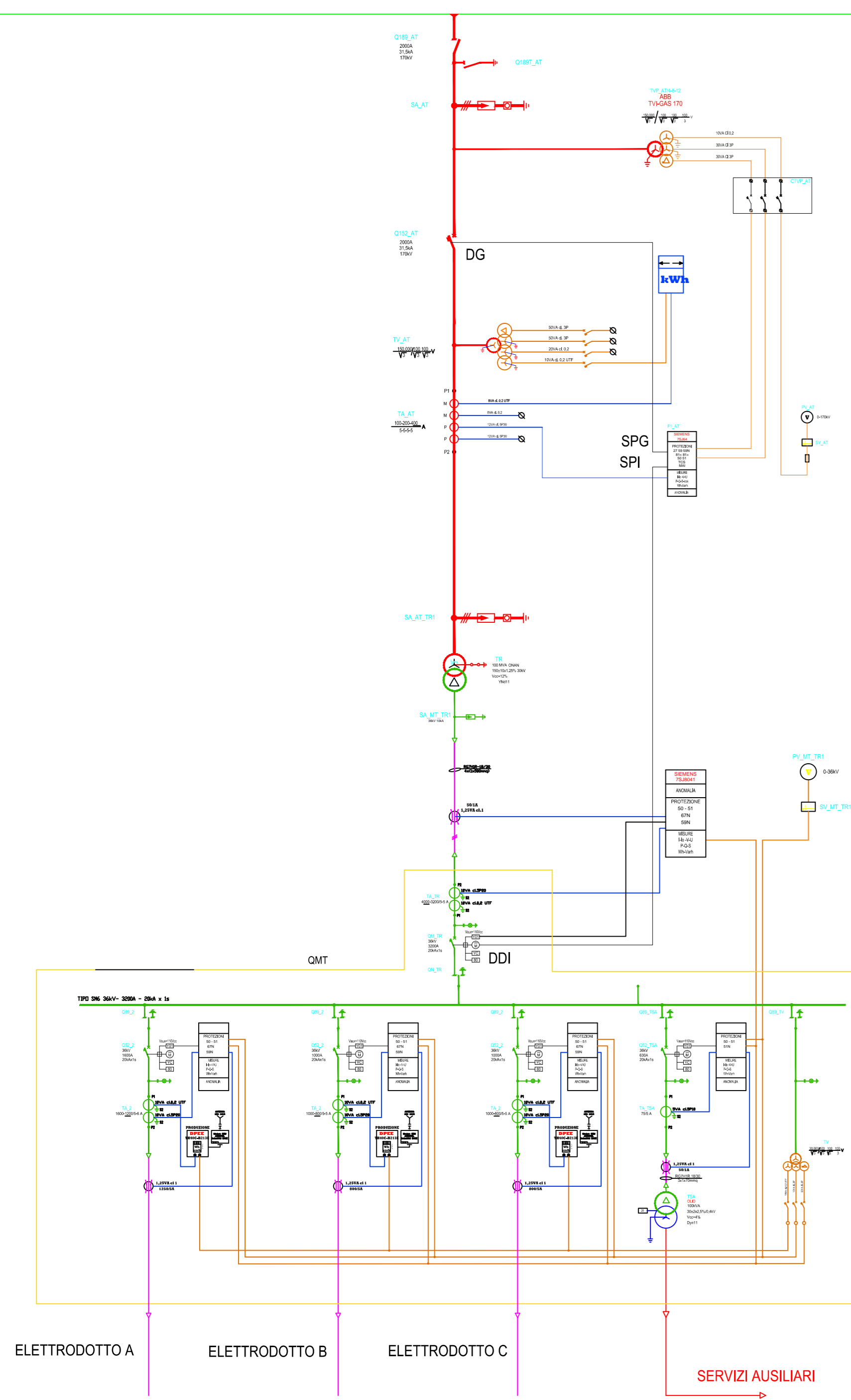


PUNTO DI CONNESSIONE ALLA RTN DI TERNA S.P.A.  
(Stallo a 150 kV assegnato in nuova S.E. RTN 380/150 kV di TERNA SpA. nel Comune di Nardo)

IMPIANTO DI UTENZA PER LA CONNESSIONE

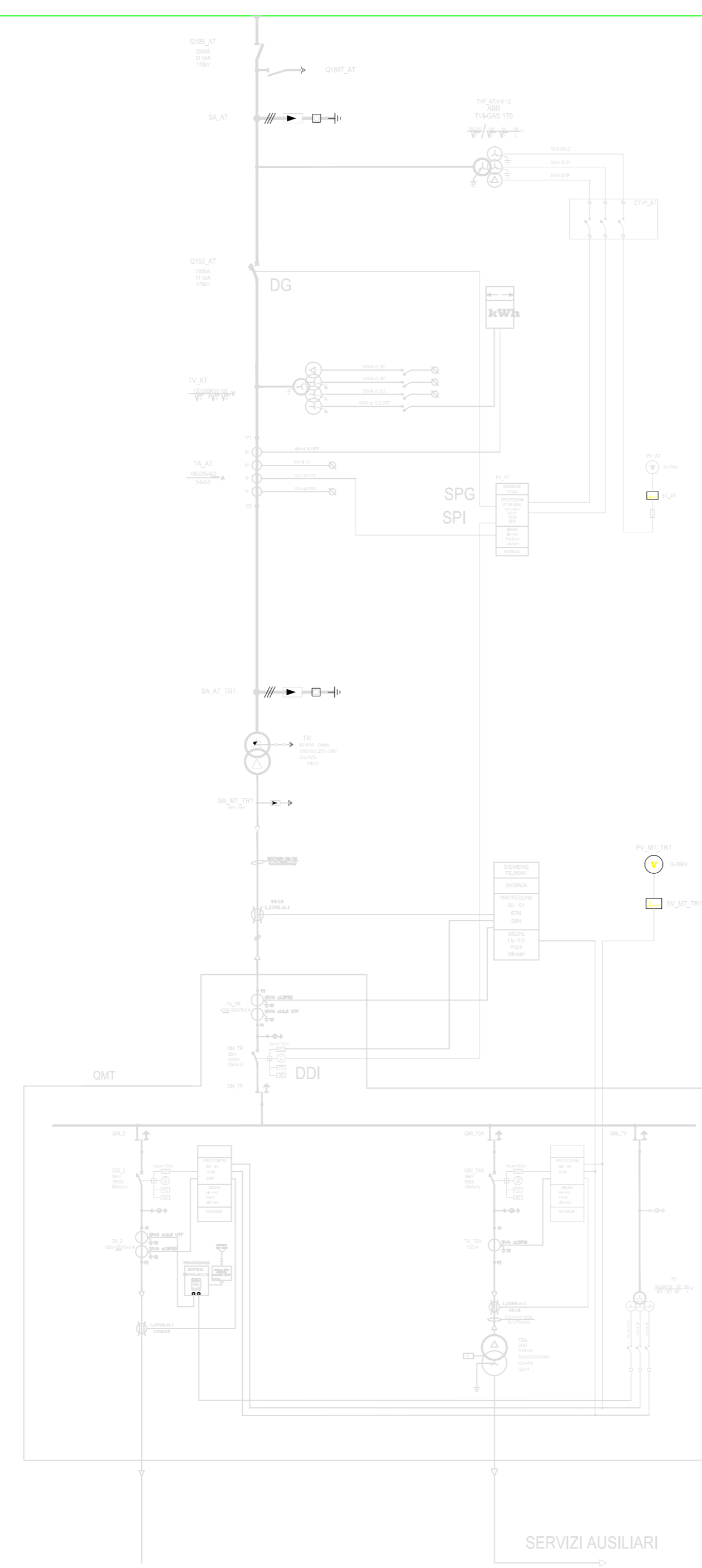
LINEA A.T. a 150 kV interata in Cavo XLPE 150 kV - alluminio - 3x1x1600 mmq

SBARRE A.T. A 150 kV CONDIVISE



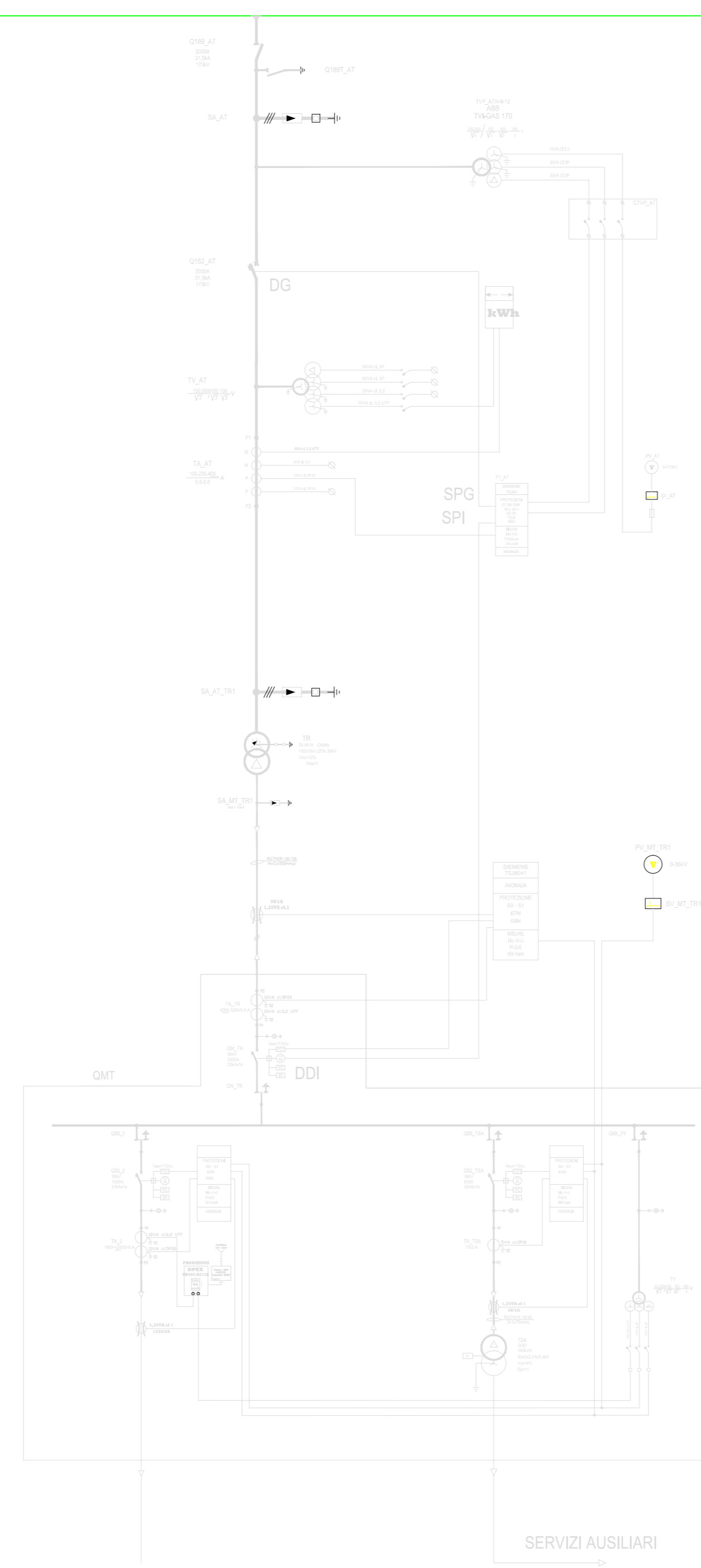
IMPIANTO FOTOVOLTAICO DA 96,8 MWp  
DEL PRODUTTORE NARDO' SOLAR ENERGY

Potenza in immissione: 100 MW



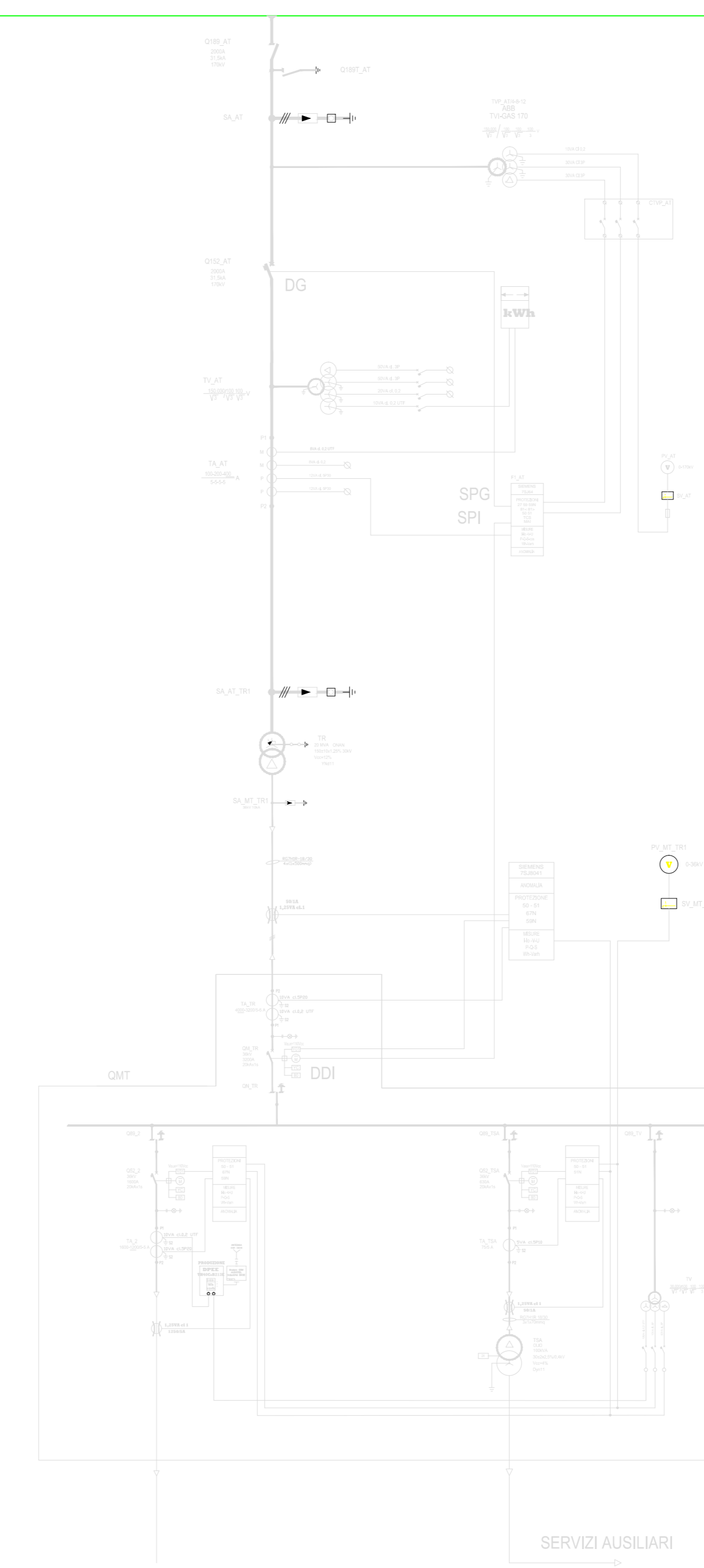
IMPIANTO FOTOVOLTAICO DA 60,00 MWp  
DEL PRODUTTORE M2ENERGIA

Potenza in immissione: 60 MW



IMPIANTO FOTOVOLTAICO DA 24 MWp  
DEL PRODUTTORE FLYREN  
(FLYREN 1)

Potenza in immissione: 24 MW



IMPIANTO FOTOVOLTAICO DA 18 MWp  
DEL PRODUTTORE FLYREN  
(FLYREN 2)

Potenza in immissione: 18 MW

Regione: PUGLIA  
Provincia: LECCE  
COMUNE DI NARDO'

PROGETTO PER LA REALIZZAZIONE DI UN IMPIANTO  
FOTOVOLTAICO DA 96,8 MWp ED ISOLE VERDI  
PROGETTO DEFINITIVO

Titolo: SCHEMA ELETTRICO UNIFILARE IMPIANTI DI UTENZA PER LA  
CONNESSIONE (DETTAGLIO NARDO' SOLAR ENERGY)

Tavola:

**TERNA  
TAV08\_01**

Progettista:

ing. Gianluca PANTILE  
Ordine Ing. Brindisi n. 803  
Via Del Lavoro, 15/D  
72100 Brindisi  
[pantile.gianluca@ingpec.eu](mailto:pantile.gianluca@ingpec.eu)  
tel. +39 347 1939994  
fax +39 0831 548001

Visti / Firme / Timbri:



Formato A0 - Scala N.A.

Note: .....

DE:07M 38M g UN Y G 08N g:0U JNAN01 H:re Y K d M:8-DY DNU ghe U U h:04:05 g:0H7

Data	Rev.	DESCRIZIONE	Elaborato e controllato da:	Approvato da:
06.07.2021	0	PRIMA EMISSIONE	ing. Gianluca PANTILE	ing. Gianluca PANTILE
REVISIONI				

PROPONENTE:

NARDO' SOLAR ENERGY S.R.L.  
Corso Monforte, 2  
20122 Milano  
[nardosolarenergy@legalmail.it](mailto:nardosolarenergy@legalmail.it)