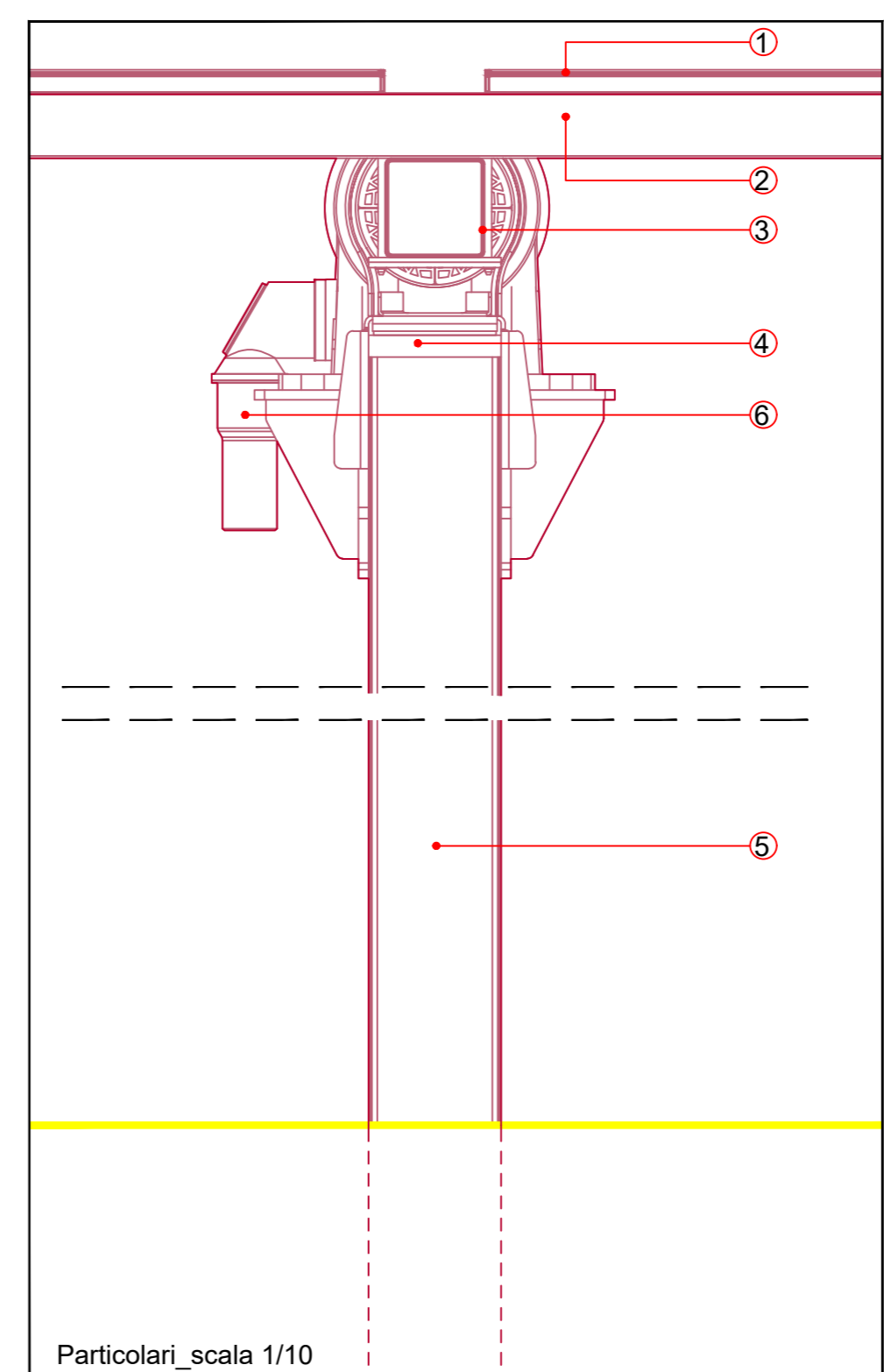
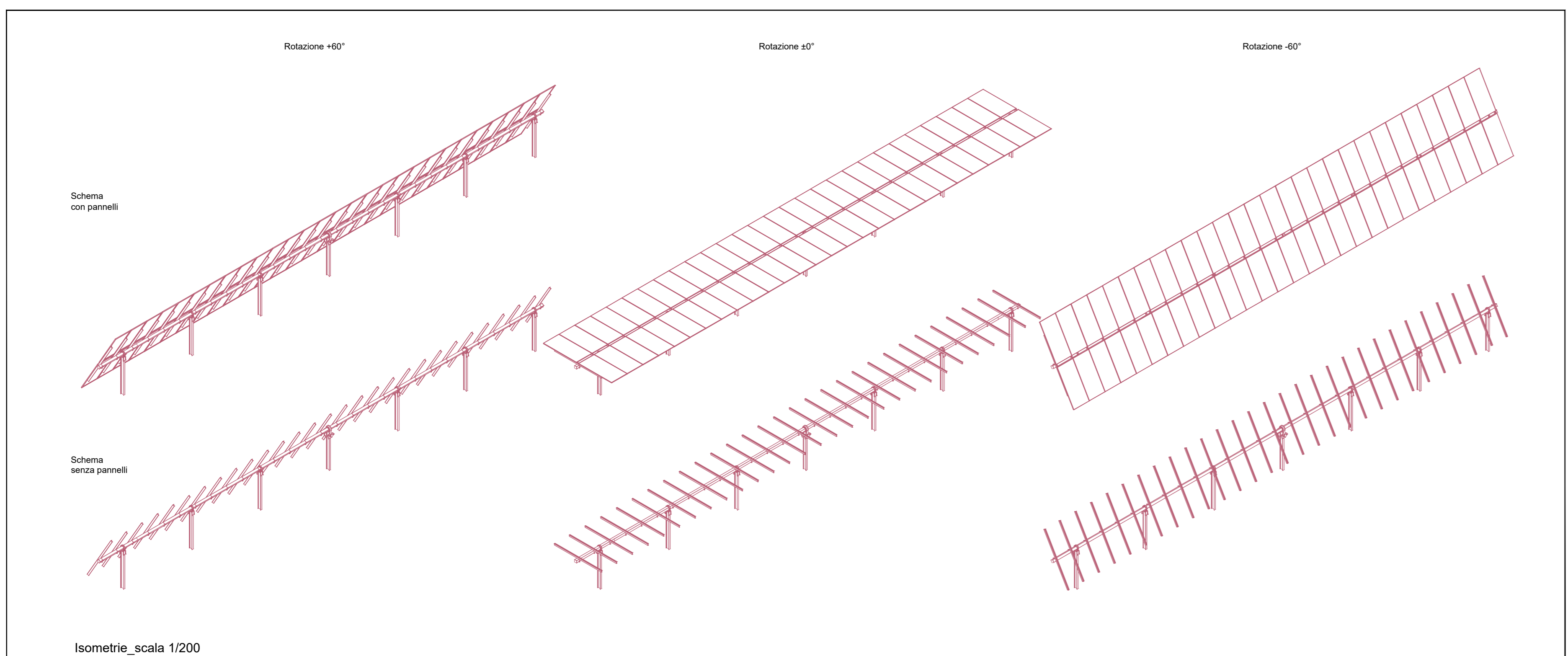


- LEGENDA:**
- 1. pannello fotovoltaico
 - 2. supporto pannello fotovoltaico
 - 3. trave
 - 4. elemento di aggancio trave/pilastro
 - 5. pilastro IPE
 - 6. attuatore meccanico movimento pannelli





REGIONE SICILIA
 PROVINCE DI PALERMO E TRAPANI
 COMUNI DI ALCAMO E MONREALE

PROGETTO: *Impianto per la produzione di energia elettrica da fonte solare fotovoltaica denominato "PIRAINO"*

Progetto Definitivo

PROPONENTE: Limes 19 S.R.L. PACHINO (SR) VIA GIUSEPPE GIARDINA 22 CAP 96018 PIVA 10363600965														
ELABORATO: Tipici strutture pannelli														
PROGETTISTA COORDINATORE: Dott. Ing. Eugenio Bordonali		Scala: varie												
PROGETTISTI: Ing. Riccardo Carletti Ing. Gaetano Scurto		Tavola: 03.A												
Data: 03-11-2022	<table border="1" style="width: 100%; border-collapse: collapse;"> <thead> <tr> <th>Rev.</th> <th>Data</th> <th>Revisione</th> <th>Descrizione</th> </tr> </thead> <tbody> <tr> <td>00</td> <td>01-06-2021</td> <td></td> <td>emissione</td> </tr> <tr> <td>01</td> <td>03-11-2022</td> <td></td> <td>1ª emissione</td> </tr> </tbody> </table>	Rev.	Data	Revisione	Descrizione	00	01-06-2021		emissione	01	03-11-2022		1ª emissione	
Rev.	Data	Revisione	Descrizione											
00	01-06-2021		emissione											
01	03-11-2022		1ª emissione											