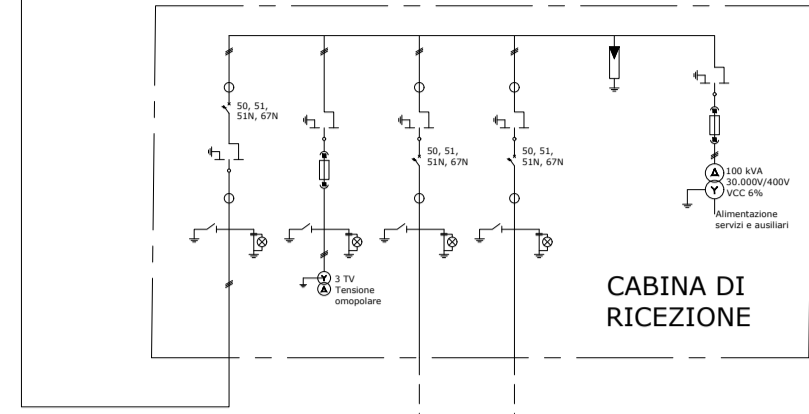


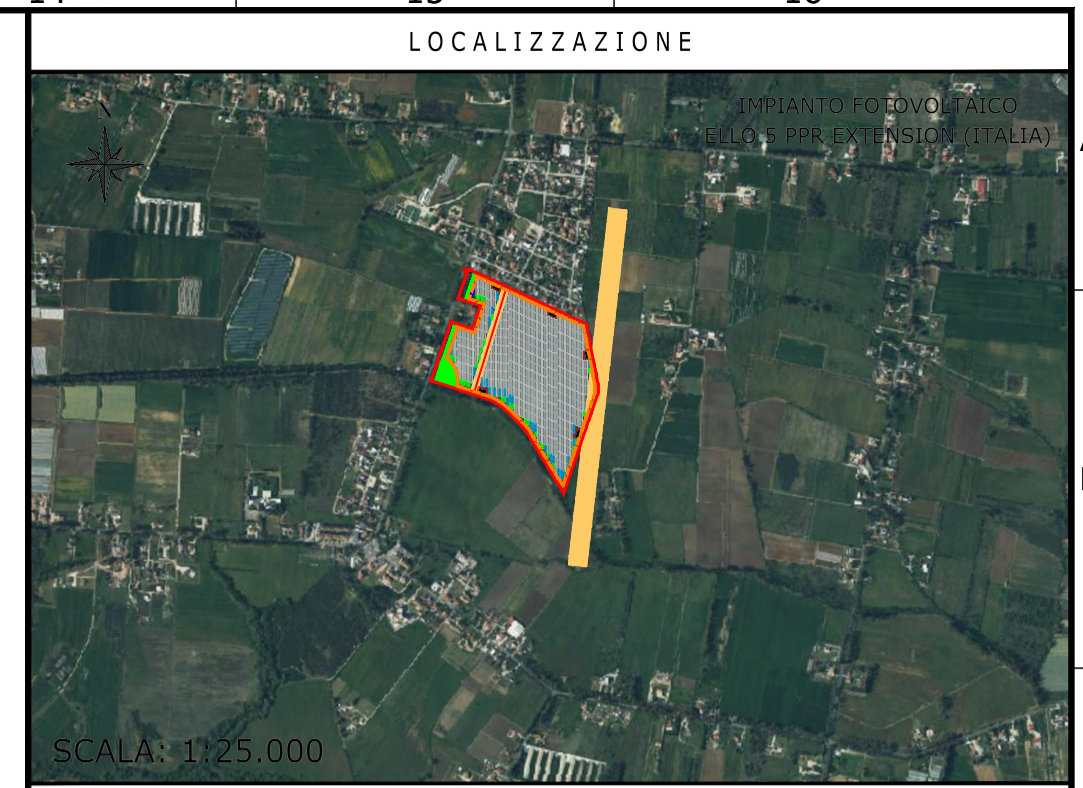
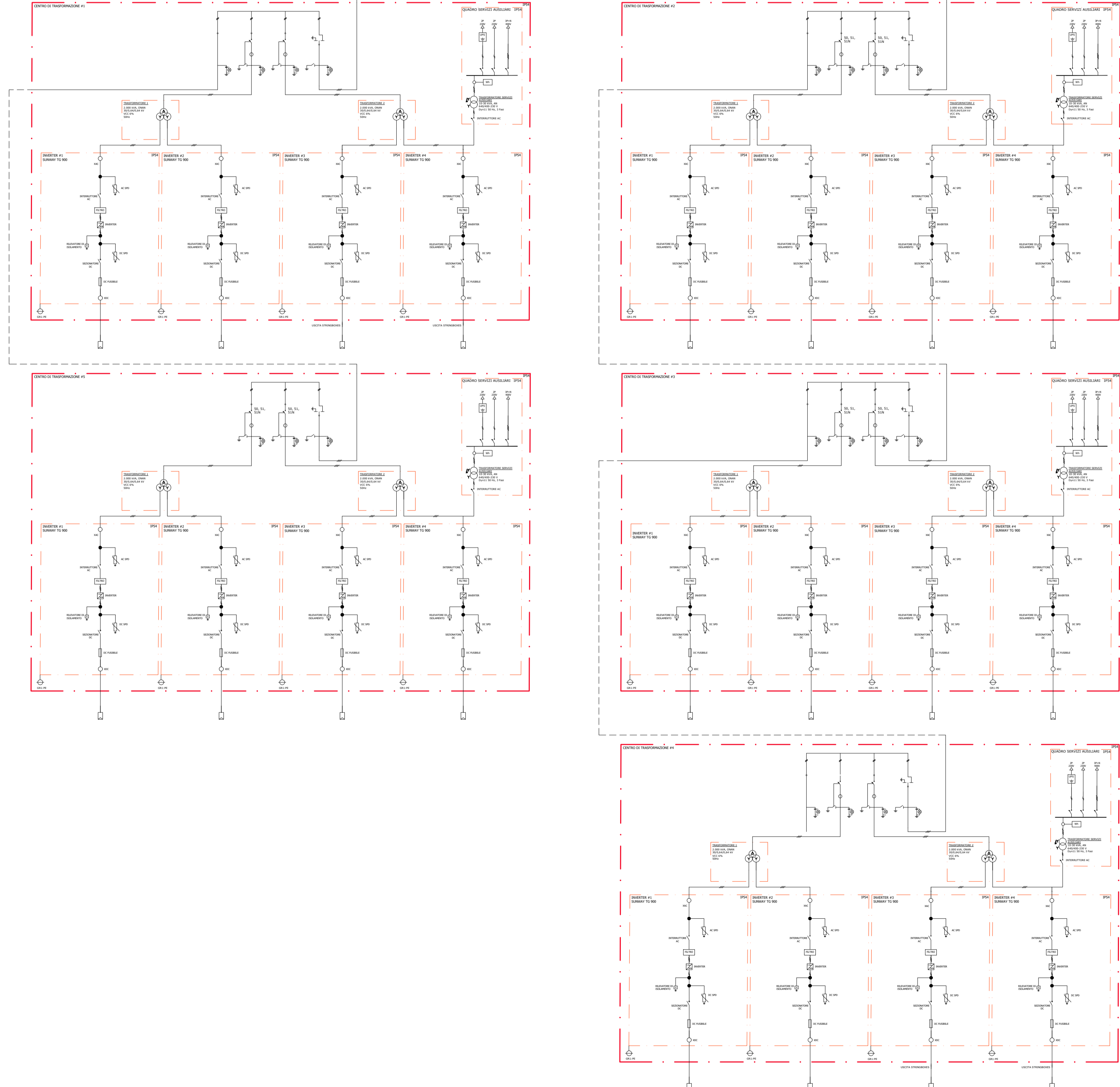
ALLA STAZIONE DI TRASFORMAZIONE AT/MT



CAMPO FOTOVOLTAICO

ELLO 5 PPR EXTENSION - 19.01 MWp

TILT ±60°, AZIMUT 0°, PITCH 8.45 m
 INVERTER SANTERNO TG900
 MODULI FOTOVOLTAICI SUNTECH STP620S-C78/Nmh+
 POTENZA FOTOVOLTAICA: 19.01 kWp
 1278 STRINGHE FOTOVOLTAICHE DA 24 MODULI FOTOVOLTAICI
 NUMERO MODULI FOTOVOLTAICI: 30.672
 STRUTTURE TRACKER: 298 ELEMENTI 48X2, 27 ELEMENTI 24X2, 32 ELEMENTI 12X2
 NUMERO TOTALE INVERTER: 20
 NUMERO TOTALE CABINE DI TRASFORMAZIONE MT/BT: 5



SCALA: 1:25.000

NOTE / TIMBRI

Responsabile tecnico
 Ingegnere
 Maurizio De Donno
 (per NRG Plus Italia S.r.l.)
 mdedonno@nrgplus.global



LEGENDA

- LIMITE LOTTO
- PV AREA
- LINEA INTERRATA
- CABINA DI RICEZIONE
- CABINA DI TRASFORMAZIONE
- UPS
- MODULI FV
- RILEVATORE DI ISOLAMENTO
- INVERTER
- INTERRUTTORE DI MANOVRA
- INTERRUTTORE AUTOMATICO
- TRASFORMATORE AUSILIARI
- TRASFORMATORE A 3 AVVOLGIMENTI
- TRASFORMATORE DI MISURA (TENSIONE OMOPOLARE)
- SPD
- FASI NEUTRO
- TERRA
- TRASFORMATORE DI CORRENTE (TC)
- SPIA PRESENZA TENSIONE
- FUSIBILE
- SEZIONATORE A DUE POSIZIONI
- SEZIONATORE DI TERRA

0	28/05/22	EMISSIONE FINALE	O.P.	L.P.	R.V.	M.DD
A	26/05/22	EMISSIONE INIZIALE	O.P.	L.P.	R.V.	M.DD
REV	DATA	DESCRIZIONE	PREP.	DISEG.	VERIF.	APPR.

ellomay
 CAPITAL LIMITED

IL PROMOTORE:
 ELLOMAY SOLAR ITALY FIVE S.R.L.
 Sede legale: Via Sebastian Altmann 9,
 BOLZANO (BZ), 39100
 PEC: ellomaysolaritalyfive@legalmail.it
 Numero REA BZ-229537
 P.IVA 03069280216
 Codice Cliente:

PROGETTO:
IMPIANTO FOTOVOLTAICO ELLO 5 PPR EXTENSION

DOCUMENTI:
SCHEMA UNIFILARE ELETTRICO (CAMPO)

LOCALIZZAZIONE	INFORMAZIONE DI PROGETTO	FASE
CITTA': CASTELVERDE	SORGENTE: SOLARE	PERMESSI
PROVINCIA: LATINA	AREA[Mq]: 18,4 APPROX	
REGIONE: LAZIO	PAC[MW]: 16,00	
	GR[C%]: 59,55	
	POC[MWp]: 19,01	
COORDINATE		DETTAGLI DI PROGETTO
LAT: 41,49°	N.PAN: 30,672	N.INV: 20
LONG: 12,79°	P.PAN[Wp]: 620	P.INV[KVA]: 998@45°C
ALT[m]: 30	STRU: TRACKER	N.INC: 60°
		N.STR: 298 (2P48) 27 (2P24)
		32 (2P12)
PREPARATO	NOME	REGISTRAZIONE
DISEGNATO		FIRMA
VERIFICATO		DATA
APPROVATO		
TAVOLA No	SCALA	IMPIANTO
1 DI 1	NO SCALA	D. T. S. I. DOC. REV. FASE EMI.
		IT 2 I 2 E I 5 I D E I 5 4 R I O I P R E

IMPIANTO FOTOVOLTAICO ELLO 5 PPR EXTENSION
 SCHEMA UNIFILARE ELETTRICO (CAMPO)
 NO SCALA