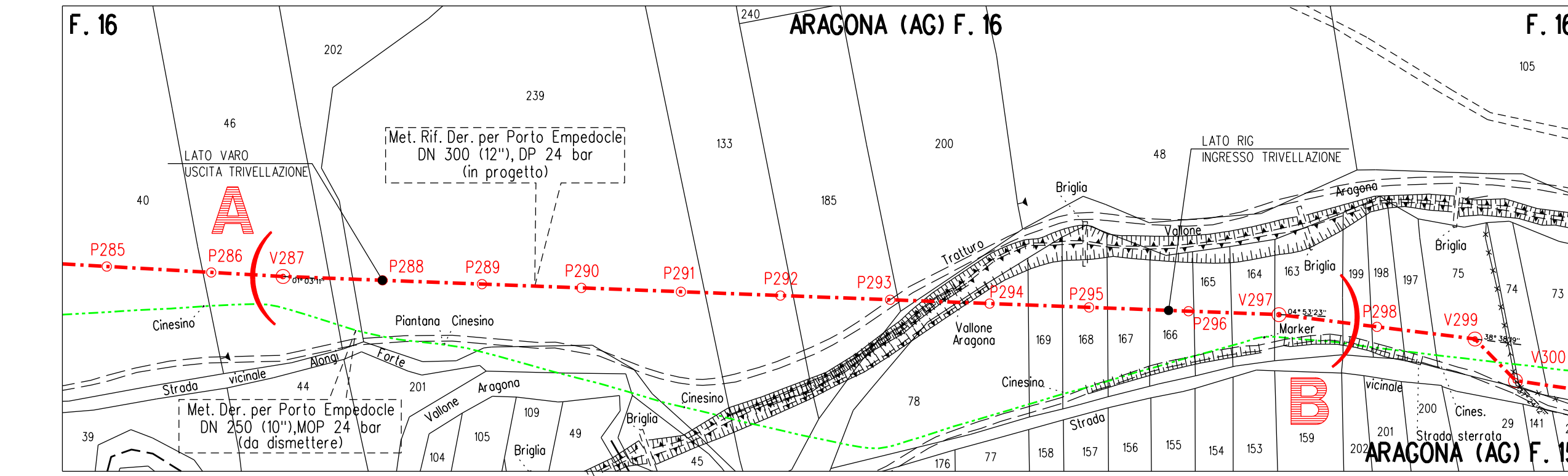




PIANO QUOTATO scala 1:500

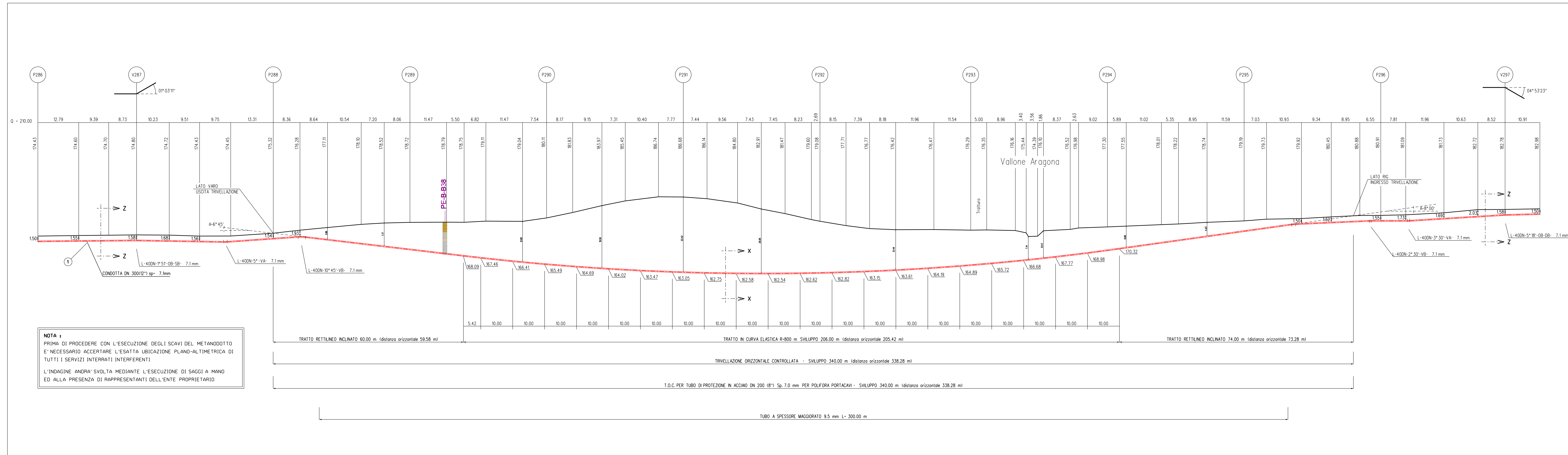


STRALCIO PLANIMETRICO 1:2000
COMUNE DI ARAGONA (AG) F.15 - F.16

NOTA 1
PRIMA DI PROCEDERE CON L'ESECUZIONE DEGLI SCAVI DEL METANODOTTO E' NECESSARIO ACCERTARE L'ESATTA UBICAZIONE PLANO-ALTIMETRICA DI TUTTI I SERVIZI INTERRATI INTERFERENTI.
L'INDAGINE ANDRA' SVOLTA MEDIANTE L'ESECUZIONE DI SAGGI A MANO ED ALLA PRESENZA DI RAPPRESENTANTI DELL'ENTE PROPRIETARIO.

DOCUMENTI DI RIFERIMENTO

Descrizione	Autore	Data
PROGETTO	SAIPEM	02/2022
PROGETTO	SAIPEM	03/2022
PROGETTO	SAIPEM	04/2022
PROGETTO	SAIPEM	05/2022
PROGETTO	SAIPEM	06/2022
PROGETTO	SAIPEM	07/2022
PROGETTO	SAIPEM	08/2022
PROGETTO	SAIPEM	09/2022
PROGETTO	SAIPEM	10/2022
PROGETTO	SAIPEM	11/2022
PROGETTO	SAIPEM	12/2022



PROFLO A-B MECCANIZZATO scala 1:500

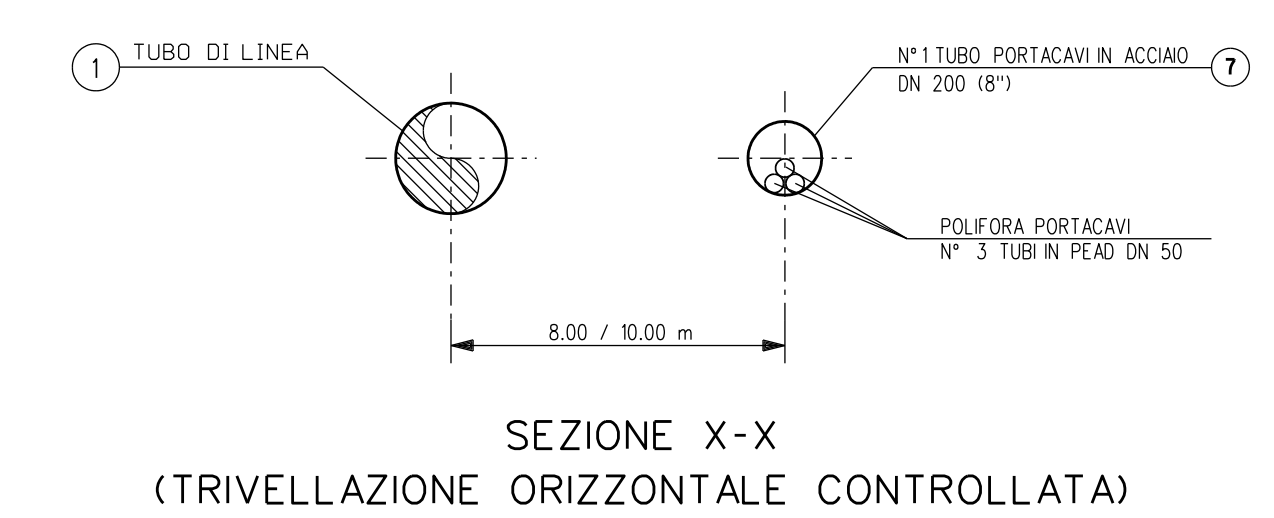
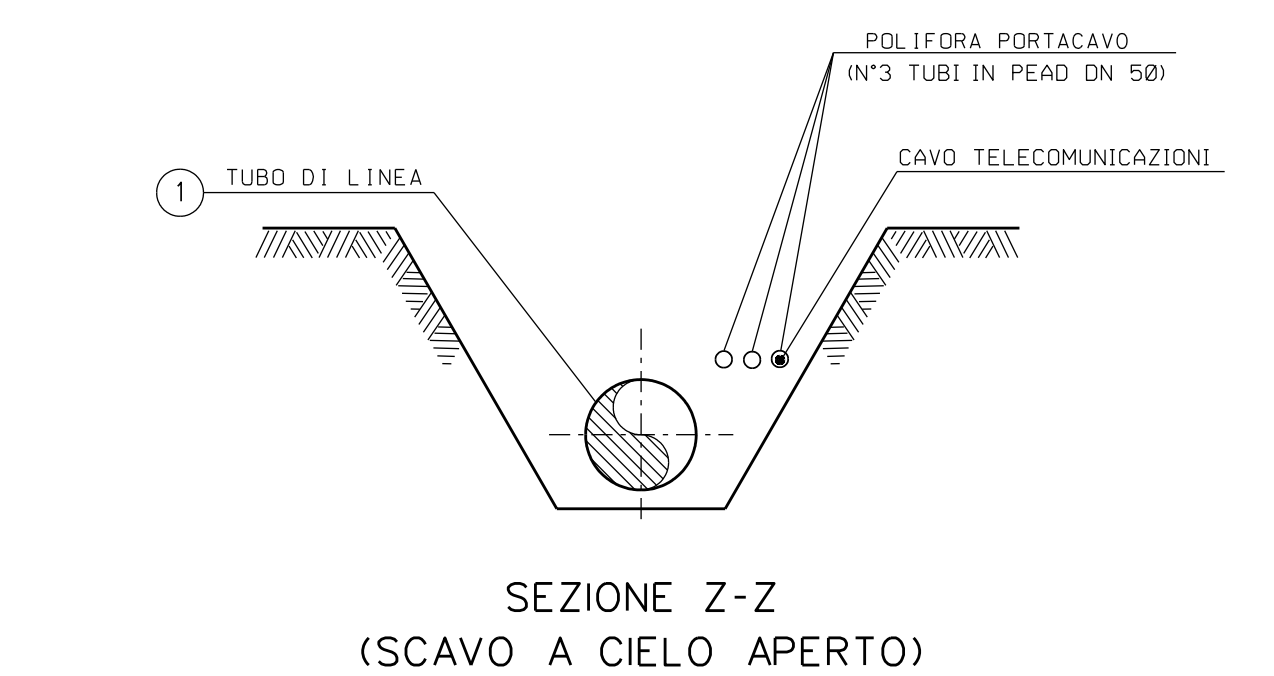
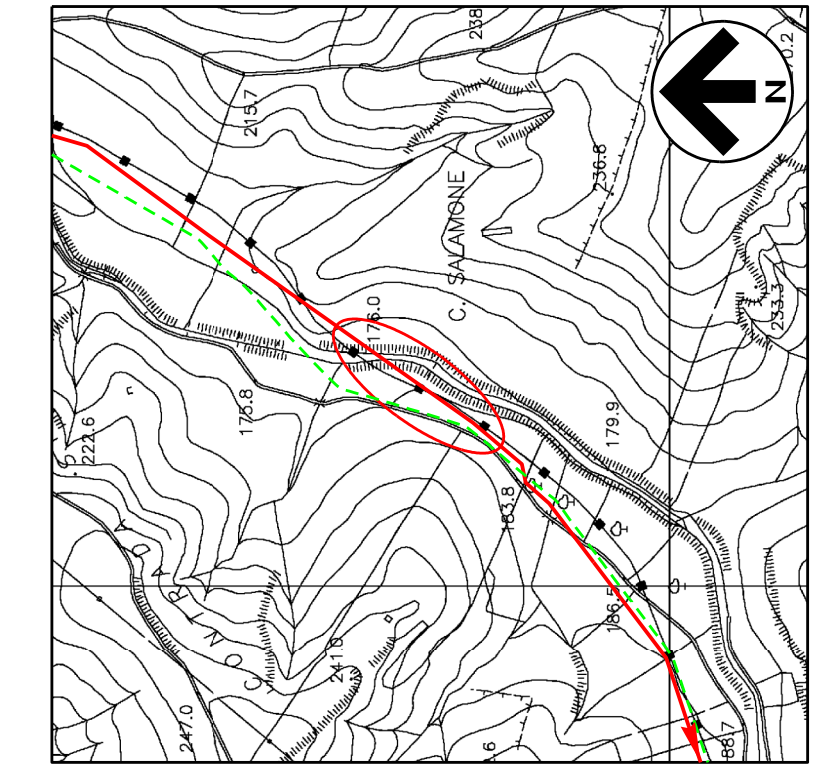


TABELLA DELLE ANNOTAZIONI

- 1 Tubo di acciaio EN L360 NB/MB DN 300 (12")
Spessore normale 7.1 mm costruito secondo tab. GASD A.0101.13
rivestimento in Polietilene Sp.2.5 mm
300.00 m
- 7 Tubo di protezione in acciaio DN 200 (8") sp. 7.0 mm per polifora portacavi
340.00 m

CARATTERISTICHE GEOMETRICHE PRINCIPALI DELLA T.O.C.

SVILUPPO COMPLESSIVO DELLA T.O.C.	340.00 m
TRATTI RETTILINEI	n.2
- Sviluppo Totale	134.00 m
TRATTI CURVILINEI (R=800 m)	n.1
- Sviluppo Totale	206.00 m
INGRESSO TRIVELLAZIONE	8°00'
USCITA TRIVELLAZIONE	8°45'



Progressiva imbocco di monte (senso gas): 12.000 km

NO	DATA	REVISIONI	APPROV.
0	02/2022	Emissione	A. Magoni, G. Sant'Anna, F. Mattioli
1	03/2022	PROGETTO	DISEGN. CONTR. APPROV.
Proprietario		Progettista	COD. SNAM NG/R20133
SAIPEM		SAIPEM	Fg. 1 di 1
RIFACIMENTO METANODOTTO DERIVAZIONE PER PORTO EMPEDOCLE DN 300 (12") OP 24 bar ED OPERE CONNESSE		Dis. SNAM n. AT-4C-01128	Dis. SAIPEM n. LC-4C-81128
1° Tronco: Campofranco-Aragona		Comm. Saipem 023113-105	Scala 1:500
Attraversamento in T.O.C.: Vallone Aragona		NO	NO