

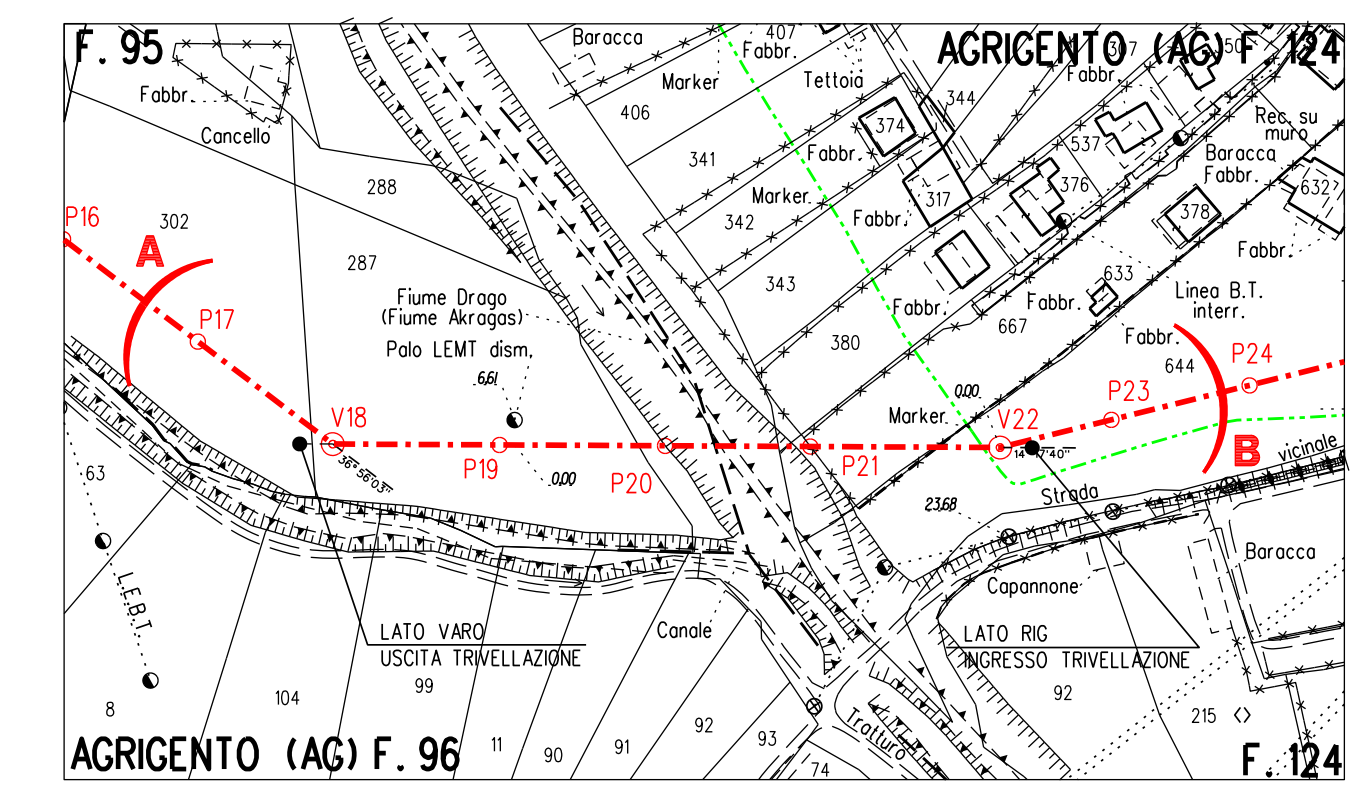


PIANO QUOTATO scala 1:500

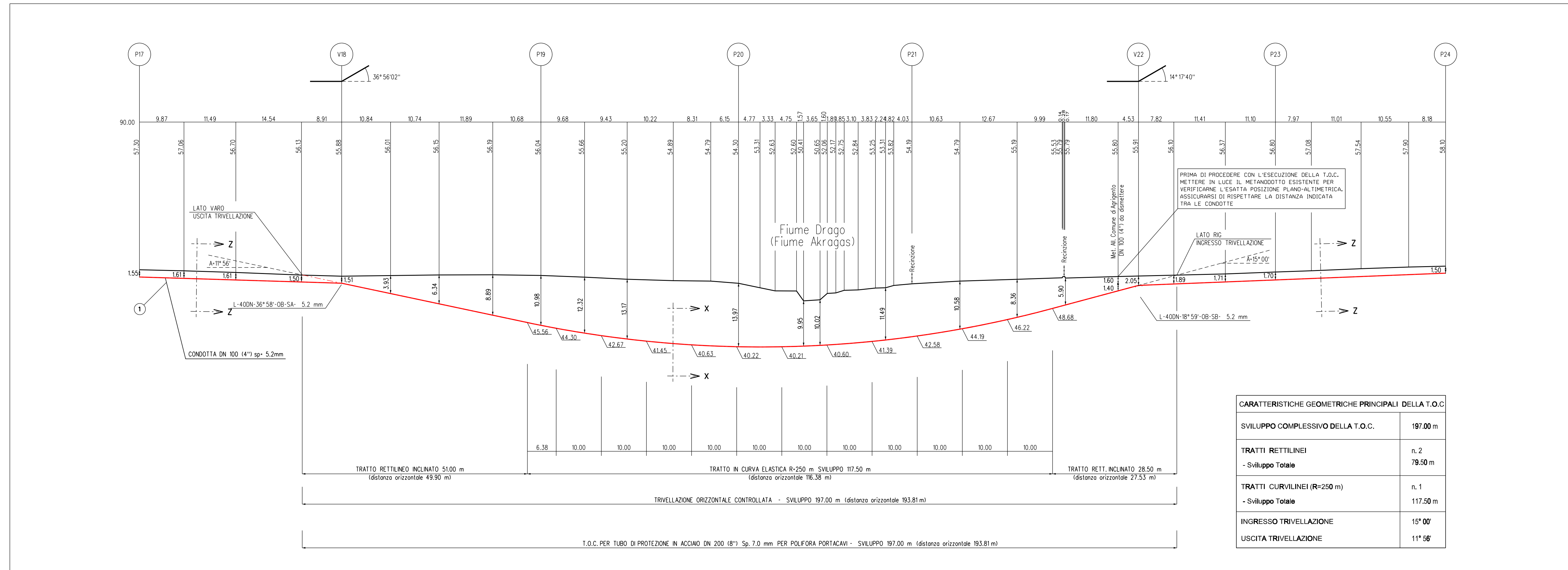
TABELLA DELLE ANNOTAZIONI

- 1 Tubo di acciaio Grado EN L360 NB/MB DN 100 (4")
Sp. 5.2 mm castrato secondo tab. CASD A.01.01.08
rivestimento in Polietilene Sp.1.8 mm
- 7 Tubo di protezione in acciaio DN 200 (8") sp. 7.0 mm per polifora portacavi 197.00 m

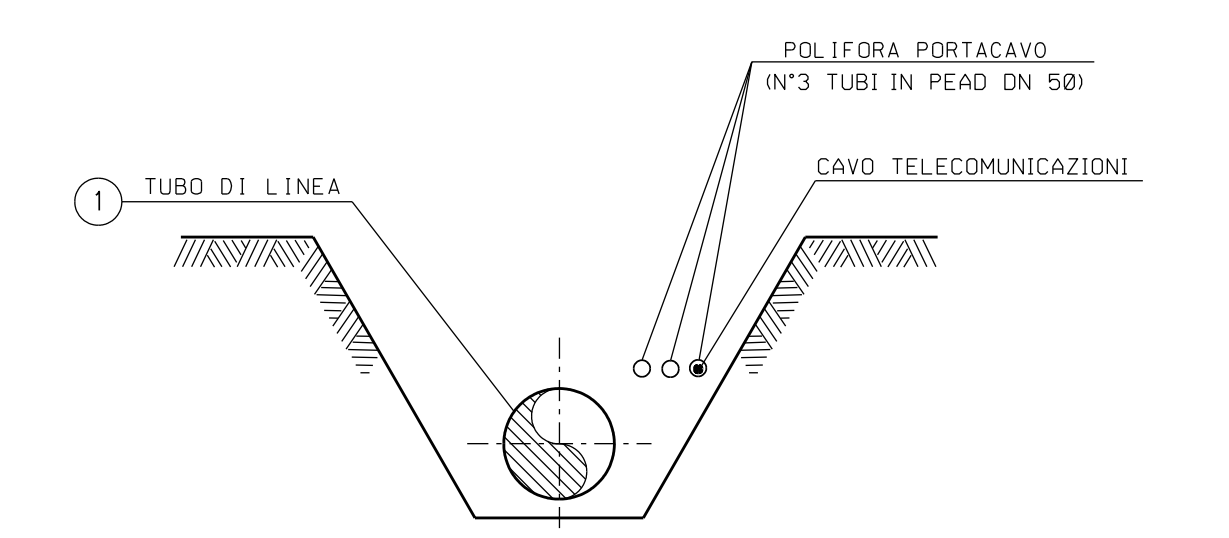
NOTA :
PRIMA DI PROCEDERE CON L'ESECUZIONE DEGLI SCAVI DEL METANODDOTTO E' NECESSARIO ACCERTARE L'ESATTA UBICAZIONE PLANO-ALTIMETRICA DI TUTTI I SERVIZI INTERRATI INTERFERENTI
L'INDAGINE ANDRA' SVOLTA MEDIANTE L'ESECUZIONE DI SAGGI A MANO ED ALLA PRESENZA DI RAPPRESENTANTI DELL'ENTE PROPRIETARIO



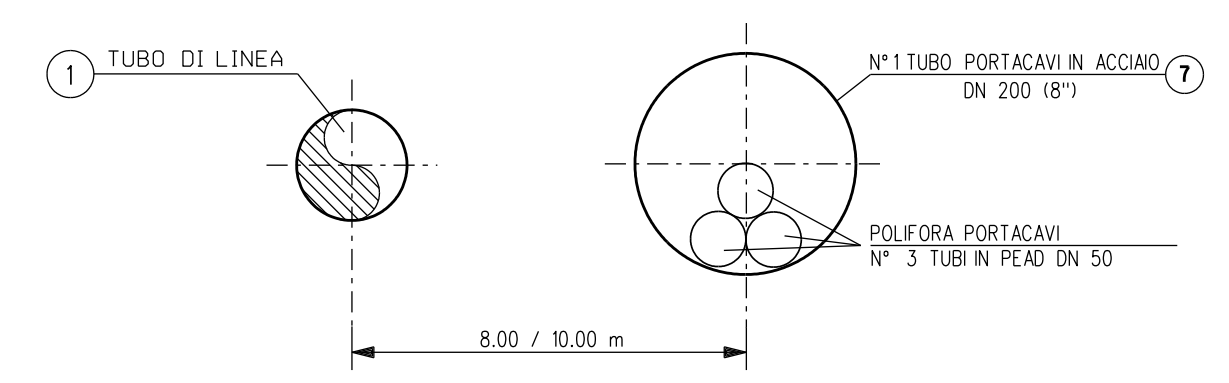
STRALCIO PLANIMETRICO 1:2000
COMUNE DI AGRIGENTO (AG): F.95 - F.96 - F.124



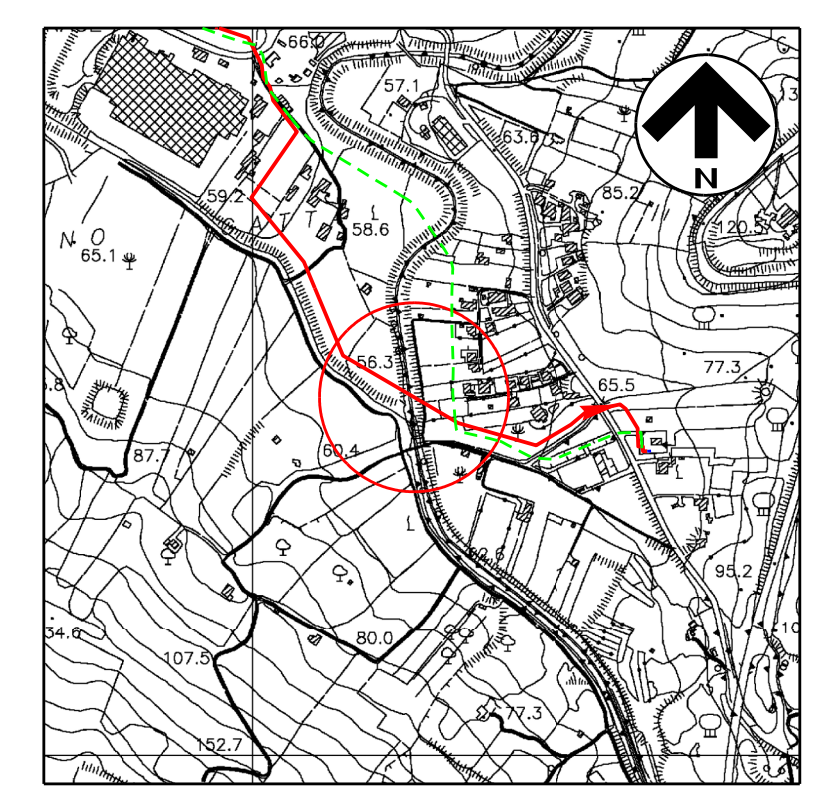
PROFILO A-B MECCANIZZATO scala 1:500



SEZIONE Z-Z (SCAVO A CIELO APERTO)



SEZIONE X-X (TRIVELLAZIONE ORIZZONTALE CONTROLLATA)



COROGRAFIA 1:10000
CTR 636070

Progressiva imbocco di monte (senso gas): 0,750 km

INDICE	DATA	REVISIONI	DESIGN.	CONTR.	APPROV.
0	Mar. 2022	Emissione	A. Magnoli	G. Sant'Elia	F. Martelli
Proprietario			Progettista		
snam			SAIPEM		
RIFACIMENTO ALL'ACCIAMENTO AL COMUNE DI AGRIGENTO DN 100 (4") DP 24 bar					
Attraversamento in T.O.C.: Fiume Drago (Fiume Akragos)					
Fg. 1 di 1					
Dis. SNAM n.: AT-3C-02411 Dis. SAIPEM n.: LC-3C-82411					
Comm. SAIPEM 023113-105					
Scala: 1:500					
INDICE					