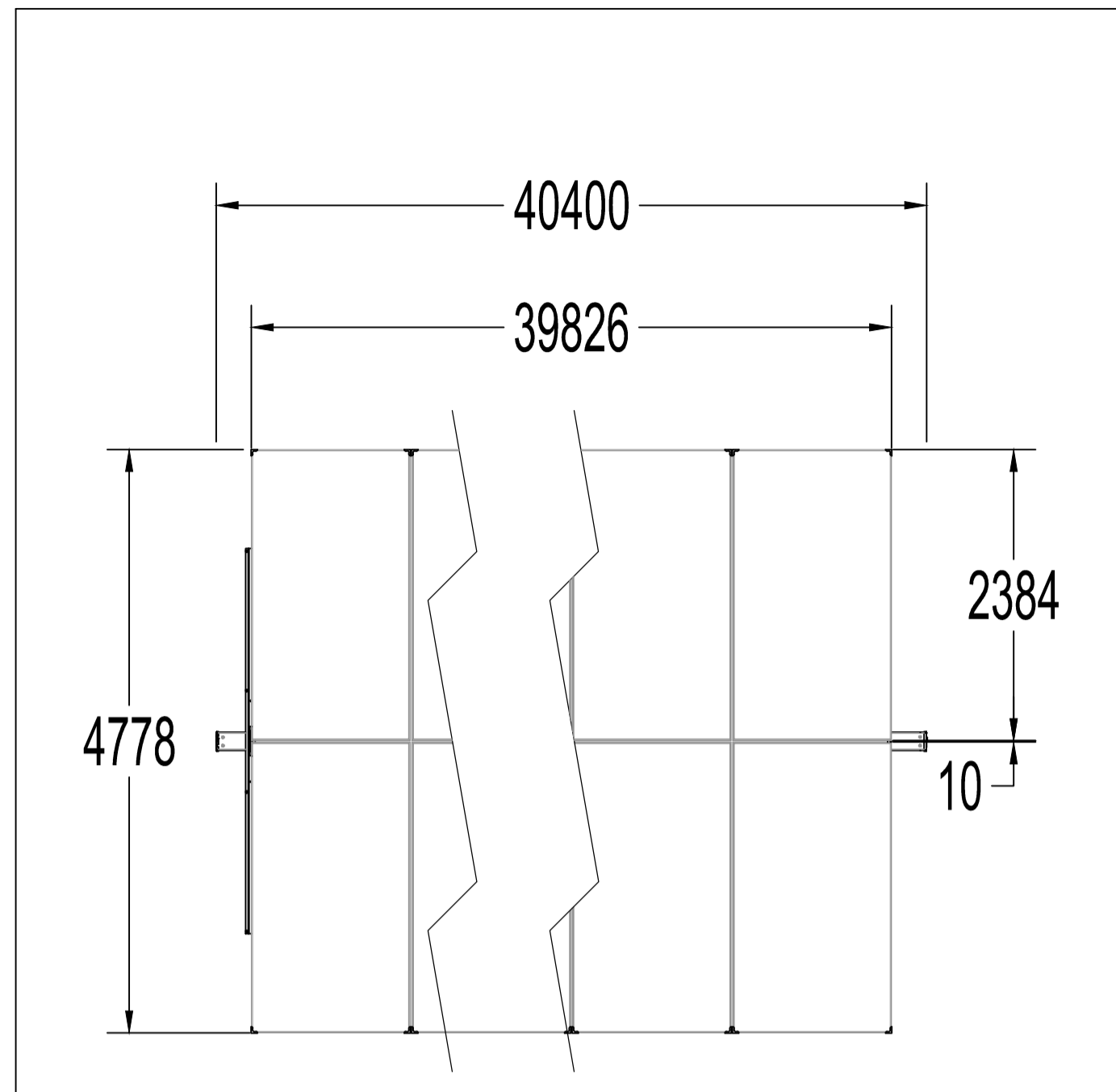
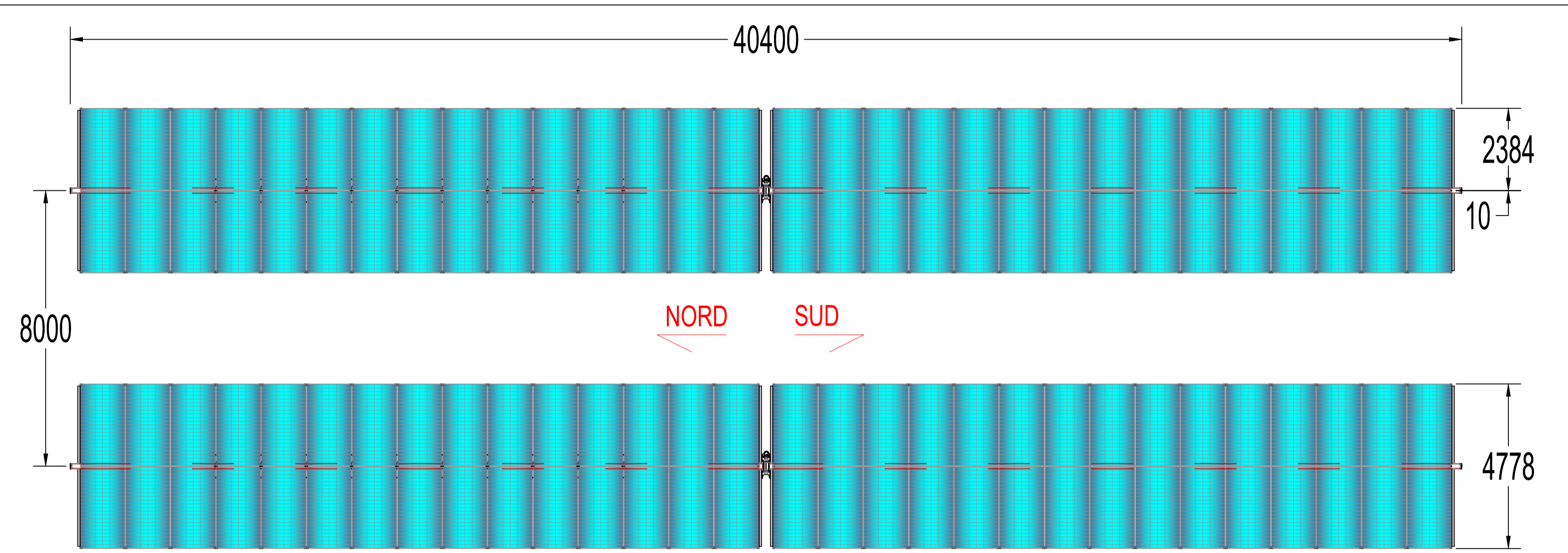


SCHEMA DISPOSIZIONE PANNELLI - SCALA 1:50

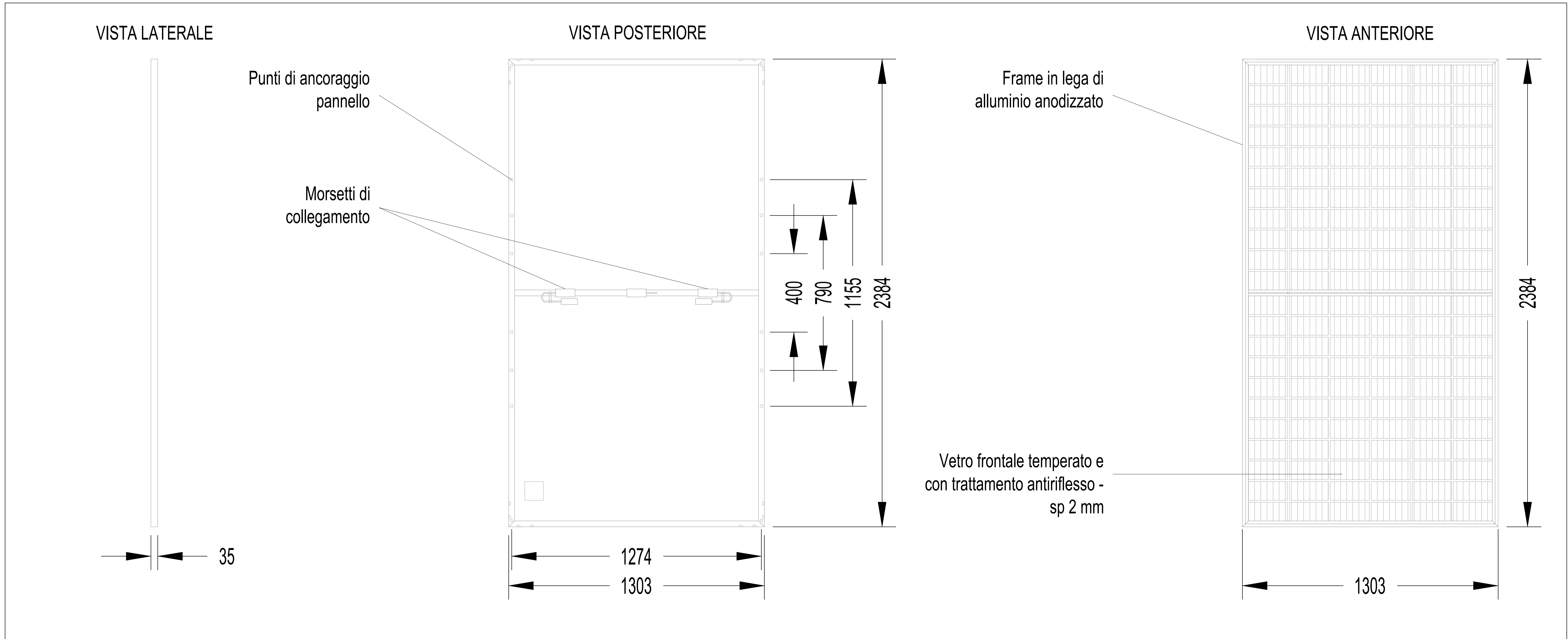


DETTAGLIO STRINGHE FOTOVOLTAICHE - SCALA 1:100

**TRACKER DA 60 MODULI**  
 2 stringhe composte da 30 moduli fotovoltaici di tipo monocristallino monofacciale con vetro temperato



MODULO FOTOVOLTAICO - MONOCRISTALLINO MONOFACCIALE - SCALA 1:10



TITOLO: Schemi funzionali dei singoli pannelli		INGEGNERIA: MA	COSTRUTTORE: Powertis
PROGETTO: FORESTELLA CARRETTA		Formato: A1	FOGLIO N°:
Nome Doc: 2111496_A.12.b.3.dwg	SCALA: VARIE	CODICE DOCUMENTO	NOME DEL DISEGNO
VERSIONE	DATA	PROGETTATO	DESCRIZIONE
V_00	08/2021	Margottis	Progetto Definitivo
		Disegnato	
		Verificato	
		Approvato	
2111496		A.12.b.3	
		V00	