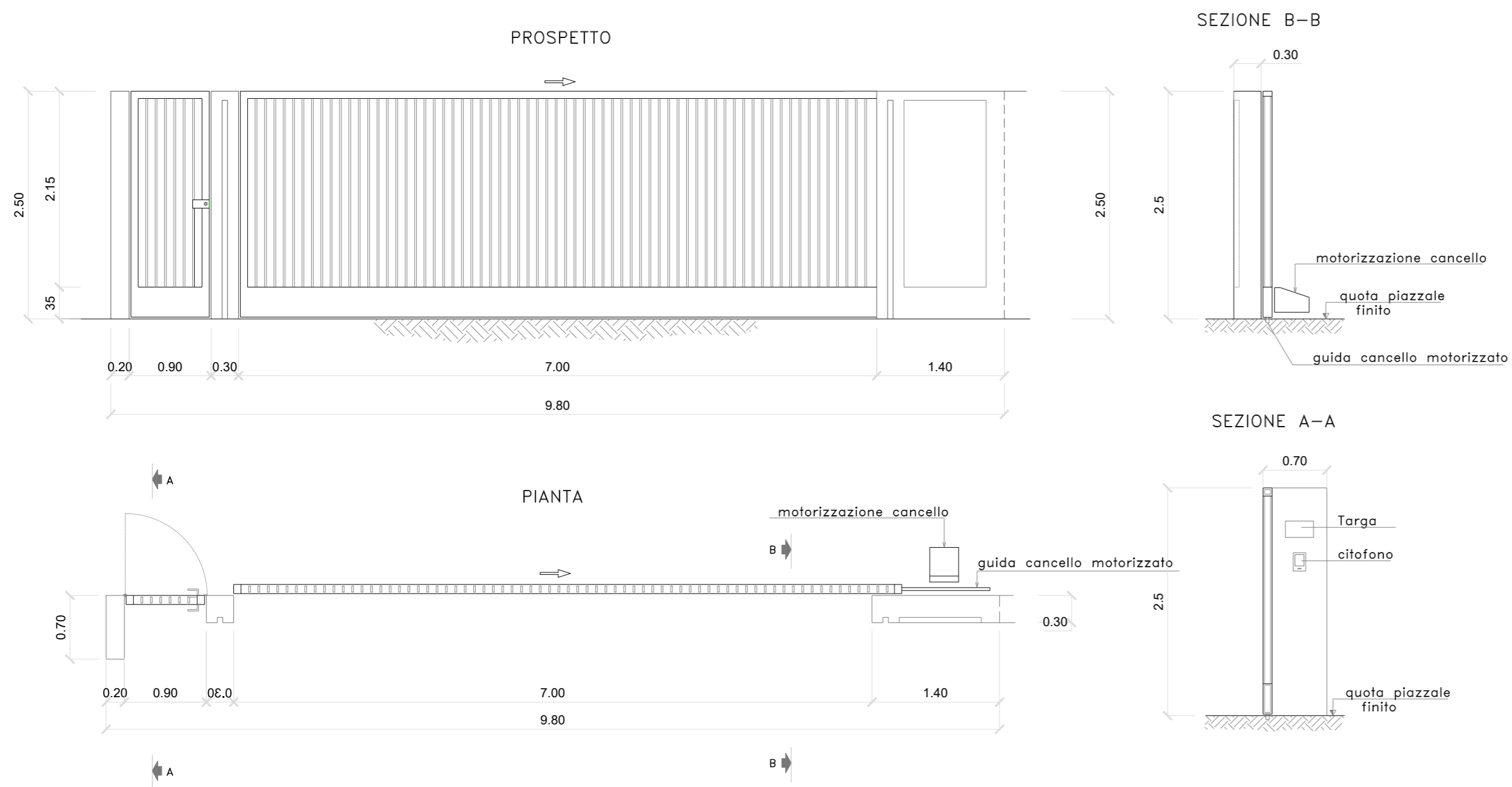
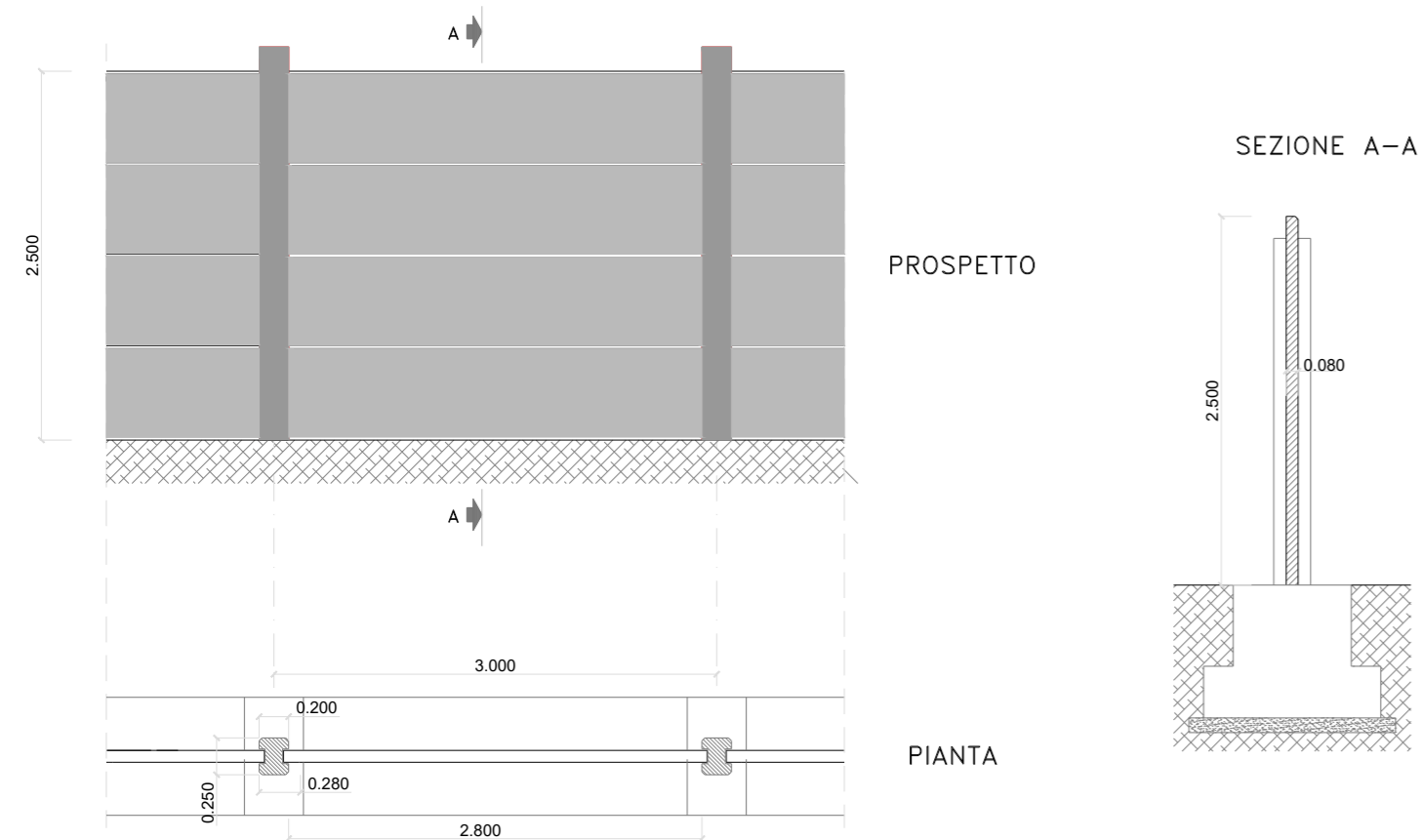


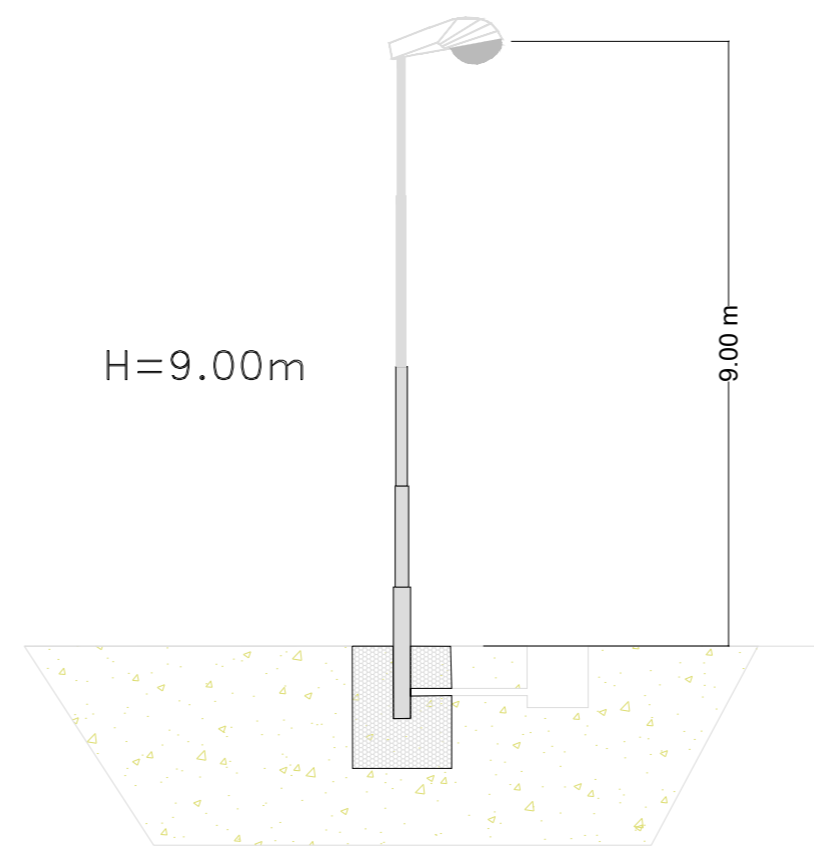
# CANCELLO



# RECINZIONE



# PALINA DI ILLUMINAZIONE



Comune di : **ROTELLO**  
 Provincia di : **CAMPOBASSO**  
 Regione : **MOLISE**



PROponente



SR PROJECT 5 Srl  
 Via largo Guido Donegani, 2  
 Cap 20121 Milano (MI)  
 P.Iva 10706920963



SONNEDIX SANTA CHIARA  
 Via Ettore da Sonnaz, 19  
 10121 Torino (TO)  
 P.Iva 12214330016



## PROGETTO DEFINITIVO

OPERA

DI UNA STAZIONE ELETTRICA DI "CONDIVISIONE" COSTITUITA DA 1 STALLO CONDIVISO E 5 STAZIONI UTENZA DI TRASFORMAZIONE 30\150 kV PER LA CONNESSIONE DI IMPIANTI FOTOVOLTAICI

OGGETTO

TITOLO ELABORATO :  
**CANCELLO - RECINZIONE - PALINA ILLUMINAZIONE**

DATA :

30 Settembre 2021

SCALA :

1:50

PROGETTISTI:

**inse**  
 Ingegneria & Servizi  
 Via S. Giacomo dei Capri, 38  
 80128 Napoli  
 TEL.081 579 7998  
 mail: inse.srl@virgilio.it

I TECNICI

N°/CODICE ELABORATO :

**BS248-EU09-D**

Tipologia : EL ( Elaborato)

TIMBRI E FIRME:



00	201901325	Emissione per Progetto Definitivo . Richiesta V.I.A. e A.U.	Ing. P. Esposito	Ing. F.Di Maso	Enfinity - SR Project Sonnedix - Sorgania
N° REVISIONE	Cod. STMG	OGGETTO DELLA REVISIONE	ELABORAZIONE	VERIFICA	APPROVAZIONE

Proprietà e diritto del presente documento sono riservati - la riproduzione è vietata