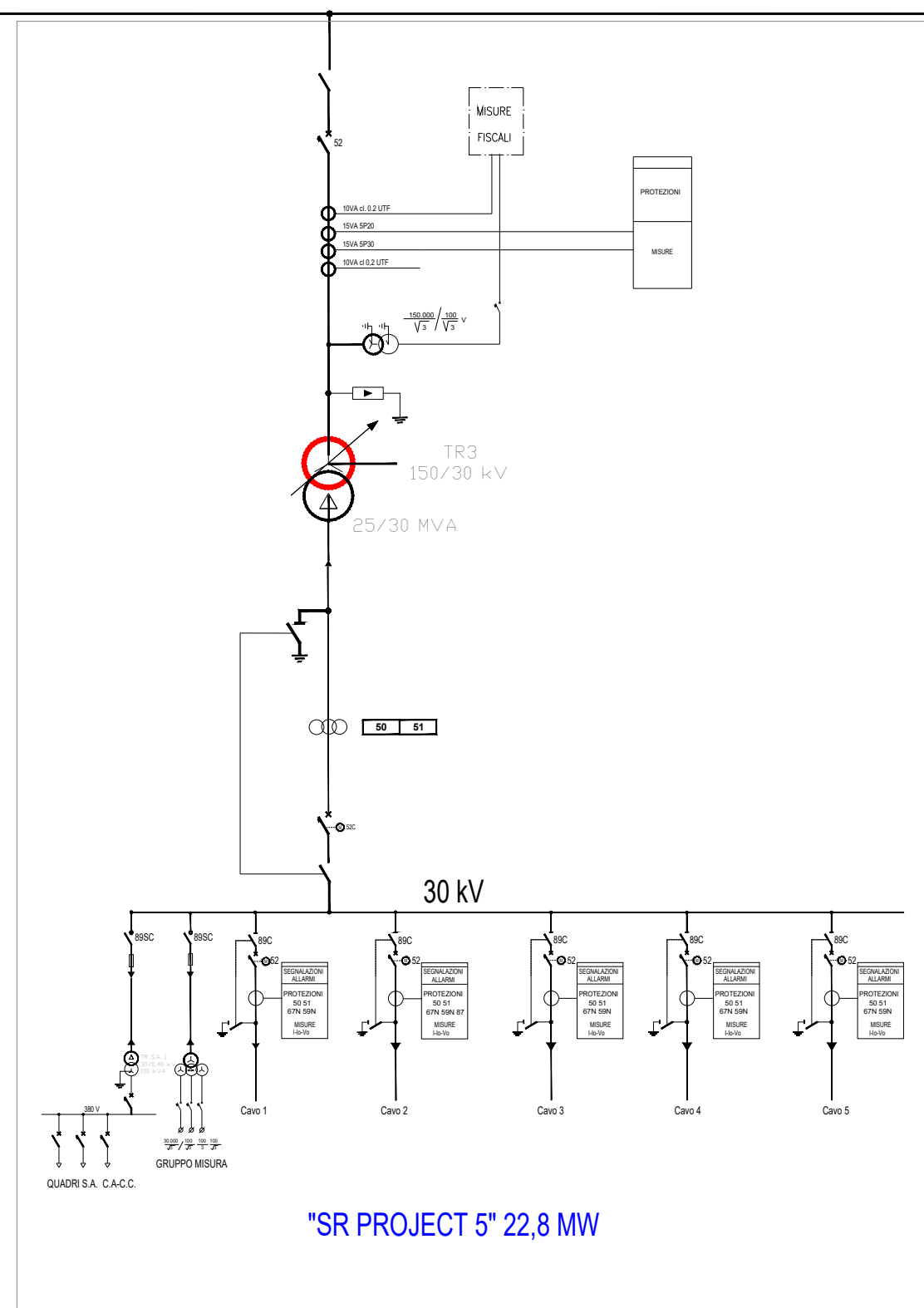
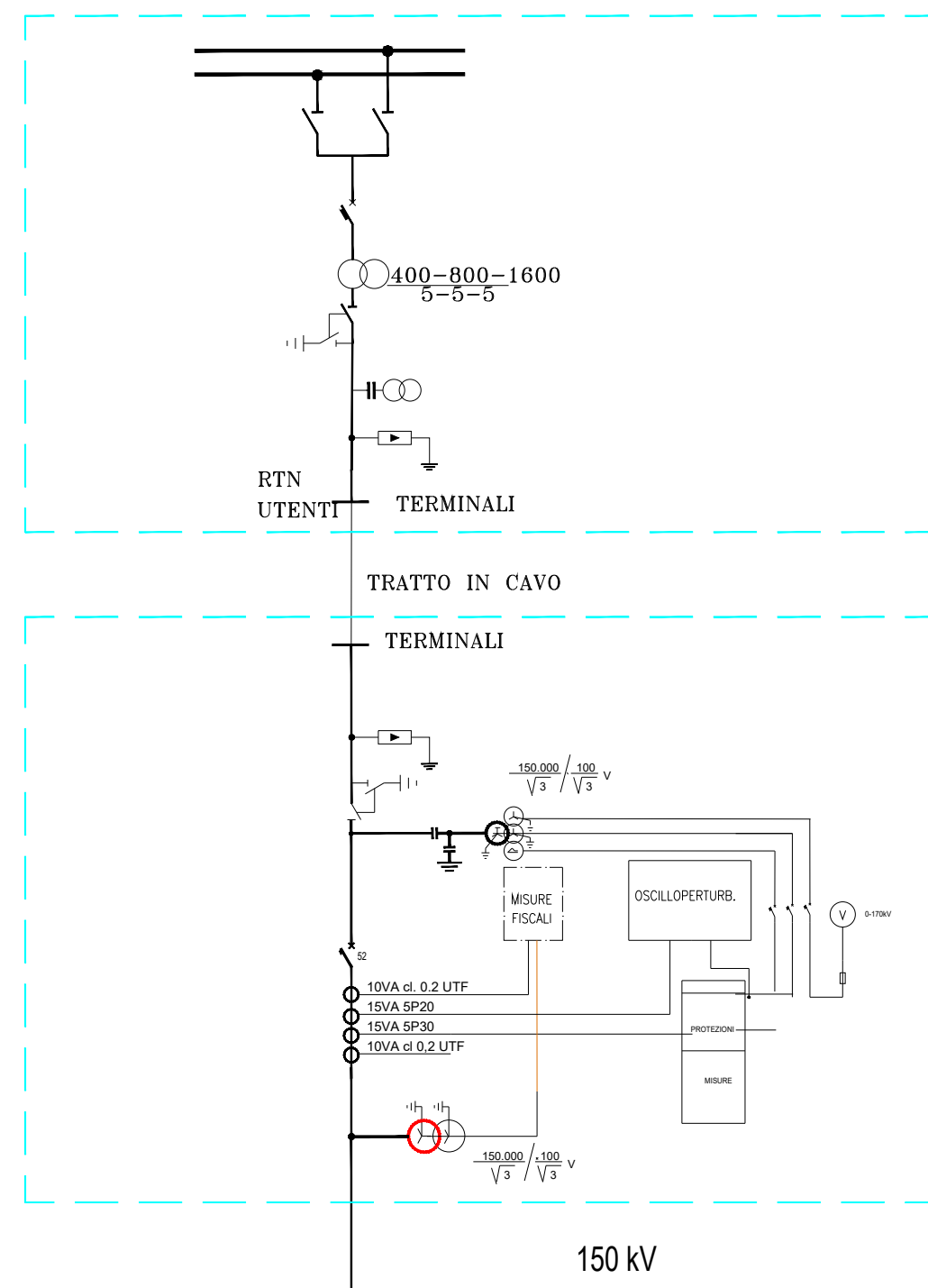


STAZIONE 380/150 kV

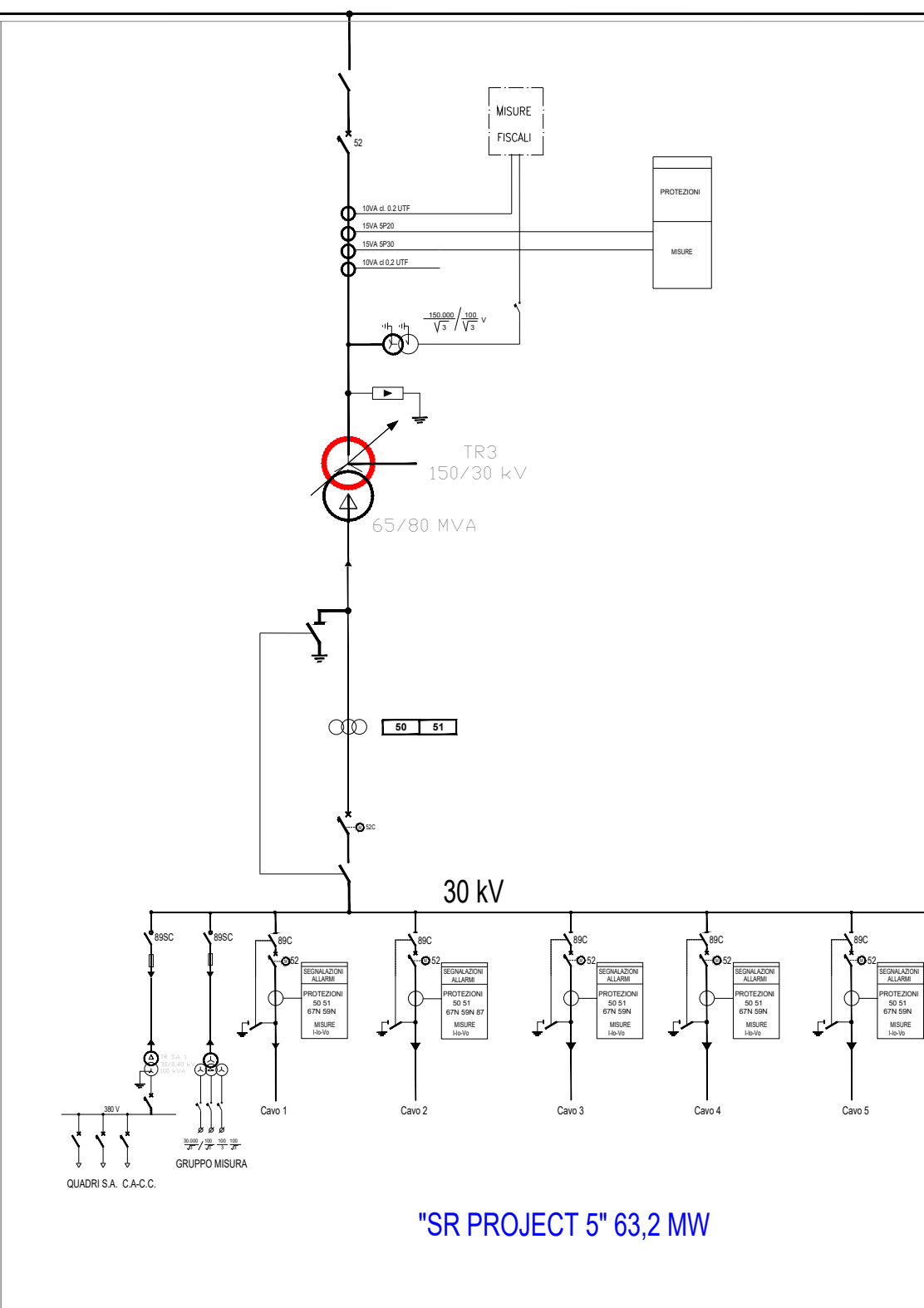
TERNA

STAZIONE 30/150 kV

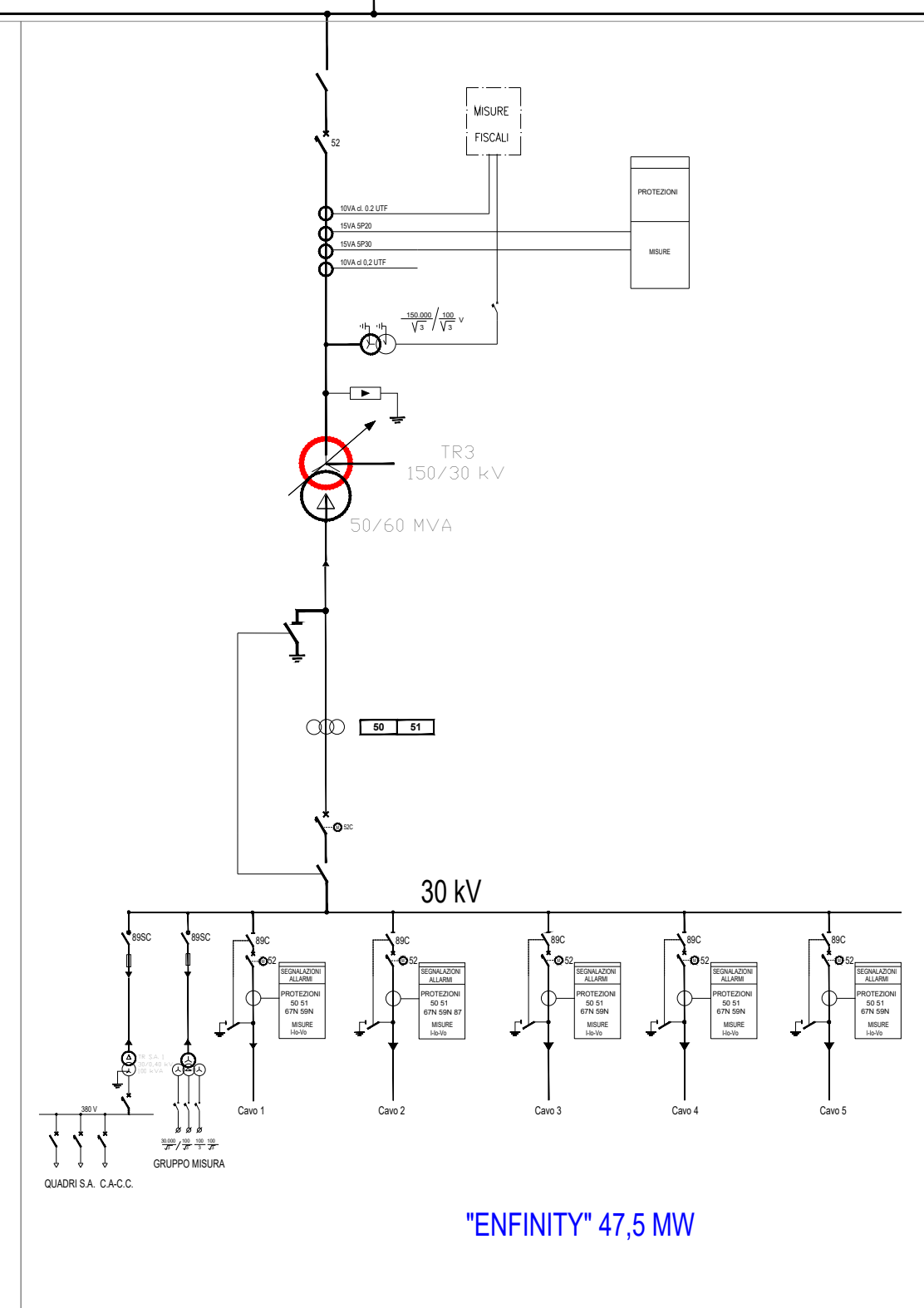
CONDIVISA



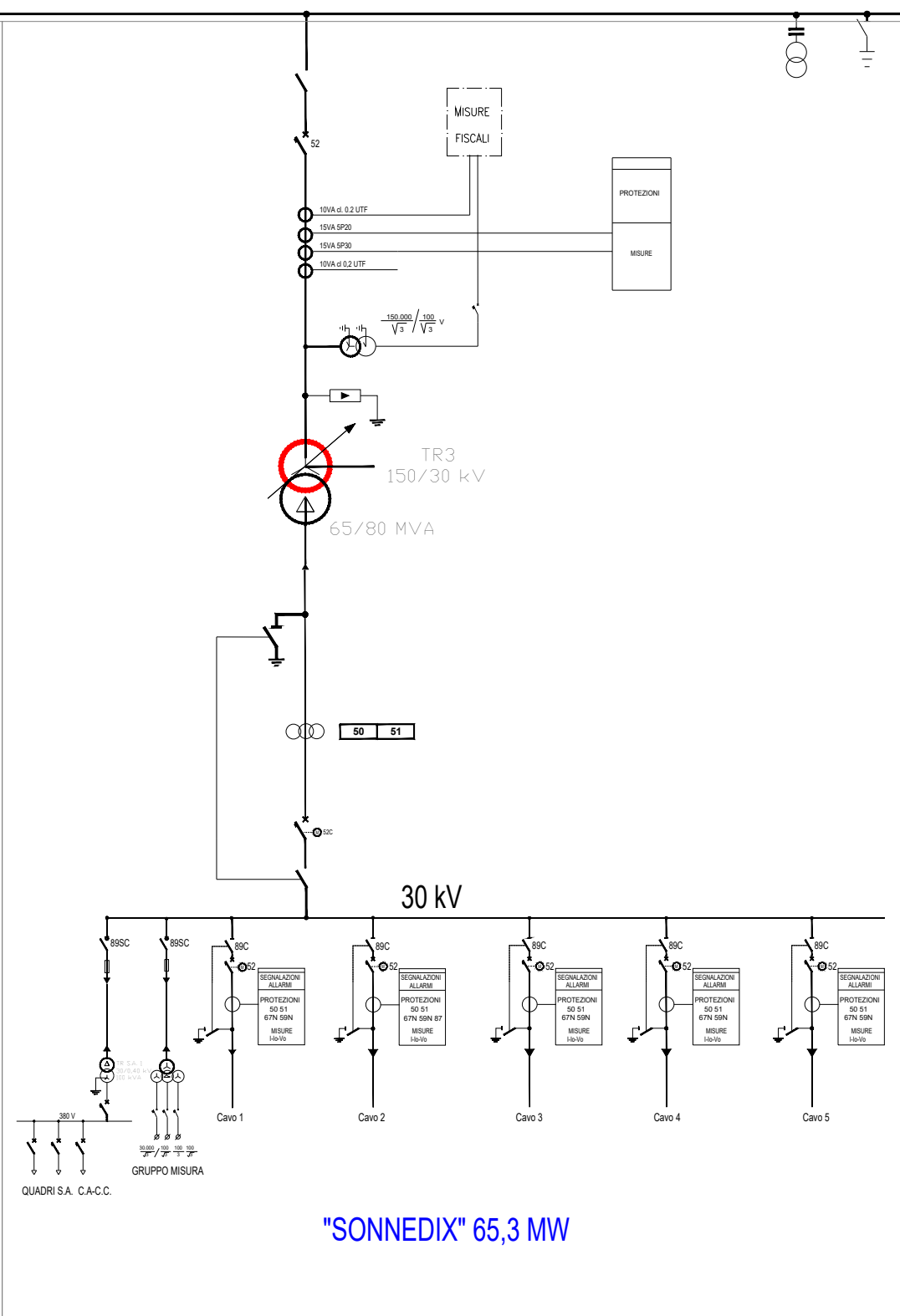
"SR PROJECT 5" 22,8 MW



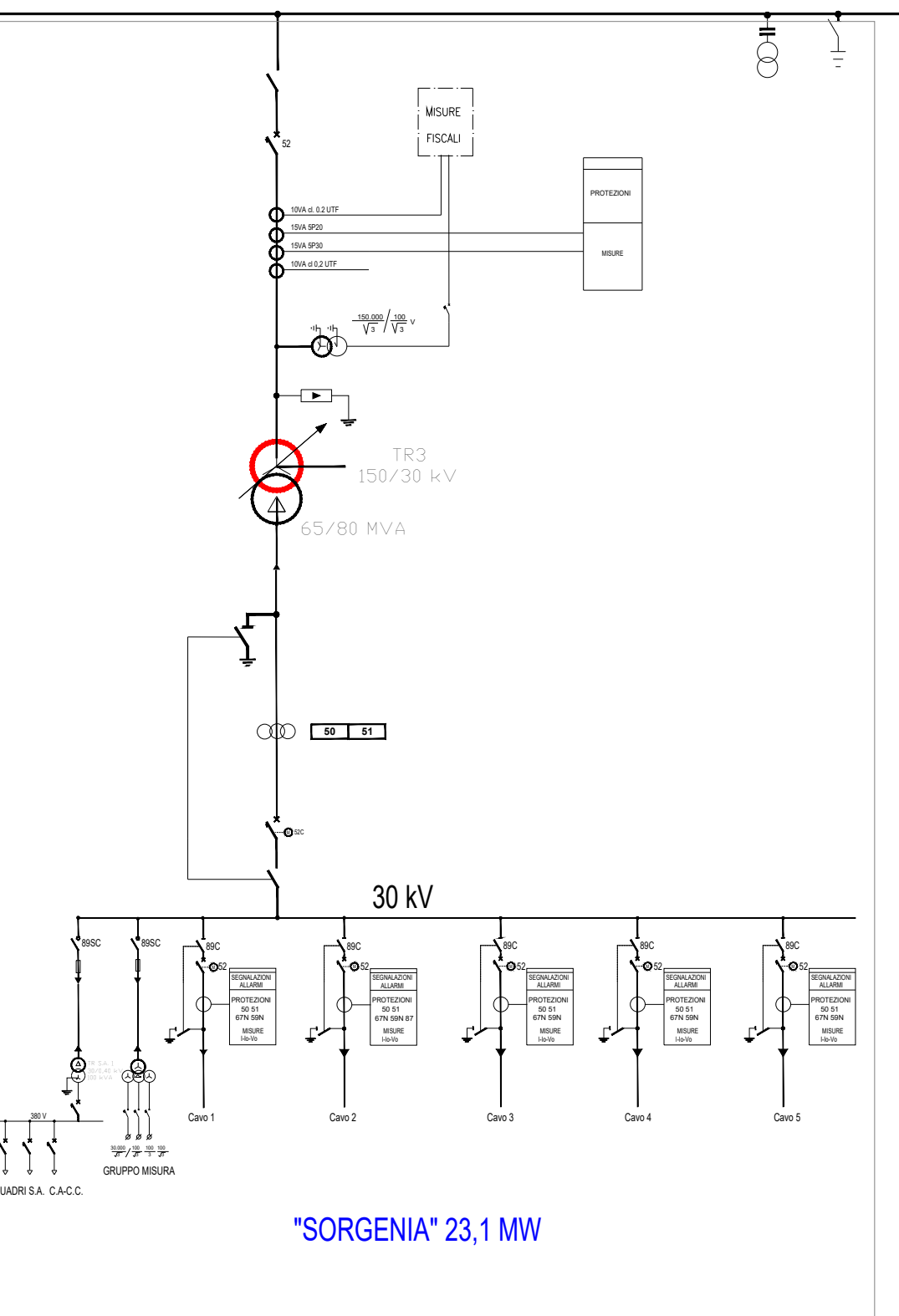
"SR PROJECT 5" 63,2 MW



"ENFINITY" 47,5 MW



"SONNEDIX" 65,3 MW



"SORGENIA" 23,1 MW

Comune di : ROTELLO
 Provincia di : CAMPOBASSO
 Regione : MOLISE



PROGETTO DEFINITIVO
 DI UNA STAZIONE ELETTRICA DI "CONDIVISIONE" COSTITUITA DA 1 STALLO CONDIVISO E 5 STAZIONI UTENZA DI TRASFORMAZIONE 30/150 kV PER LA CONNESSIONE DI IMPIANTI FOTOVOLTAICI

TITOLO ELABORATO :
 SCHEMA UNIFILARE SE CONDIVISA/TRASFORMAZIONE 30_150kV

DATA : 30 Settembre 2021 N°/CODICE ELABORATO : BS248-EU08-D
 SCALA : -;- Tipologia : EL (Elaborato)

PROGETTISTI: TIMBRI E FIRME:



00	201901325	Emissione per Progetto Definitivo - Richiesta V.I.A. e A.U.	Ing. P. Esposito	Ing. F.Di Maso	Enfinity - SR Project Sonnedix - Sorgenia
N° REVISIONE	Cod. STMG	OGGETTO DELLA REVISIONE	ELABORAZIONE	VERIFICA	APPROVAZIONE

Proprietà e diritto del presente documento sono riservati - la riproduzione è vietata