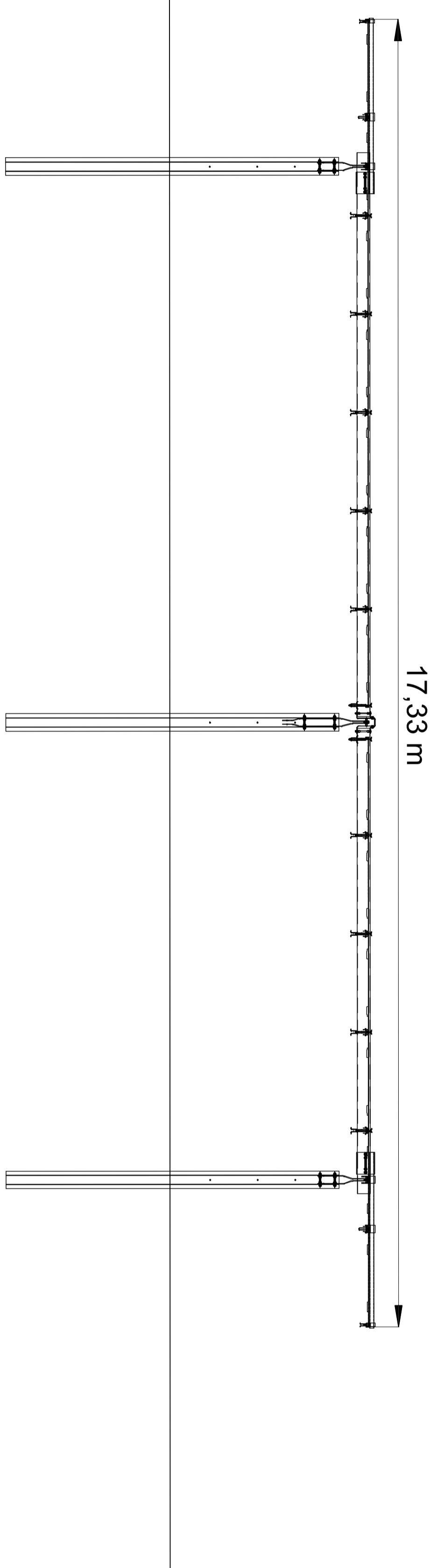
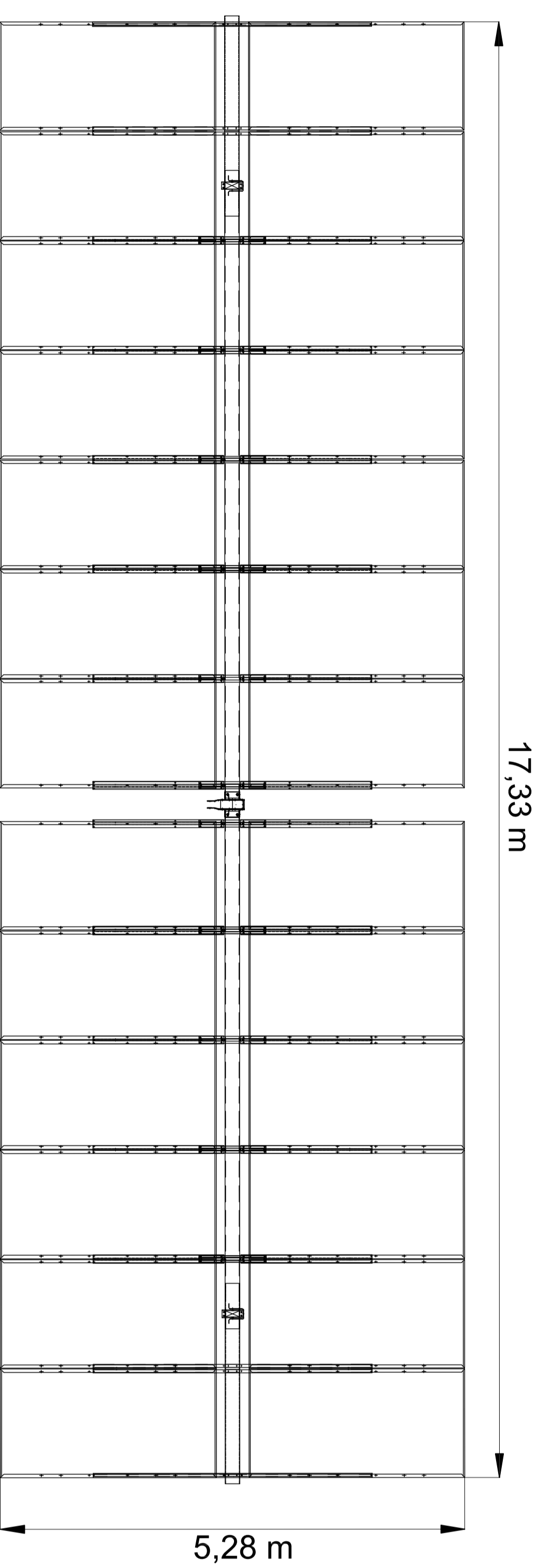


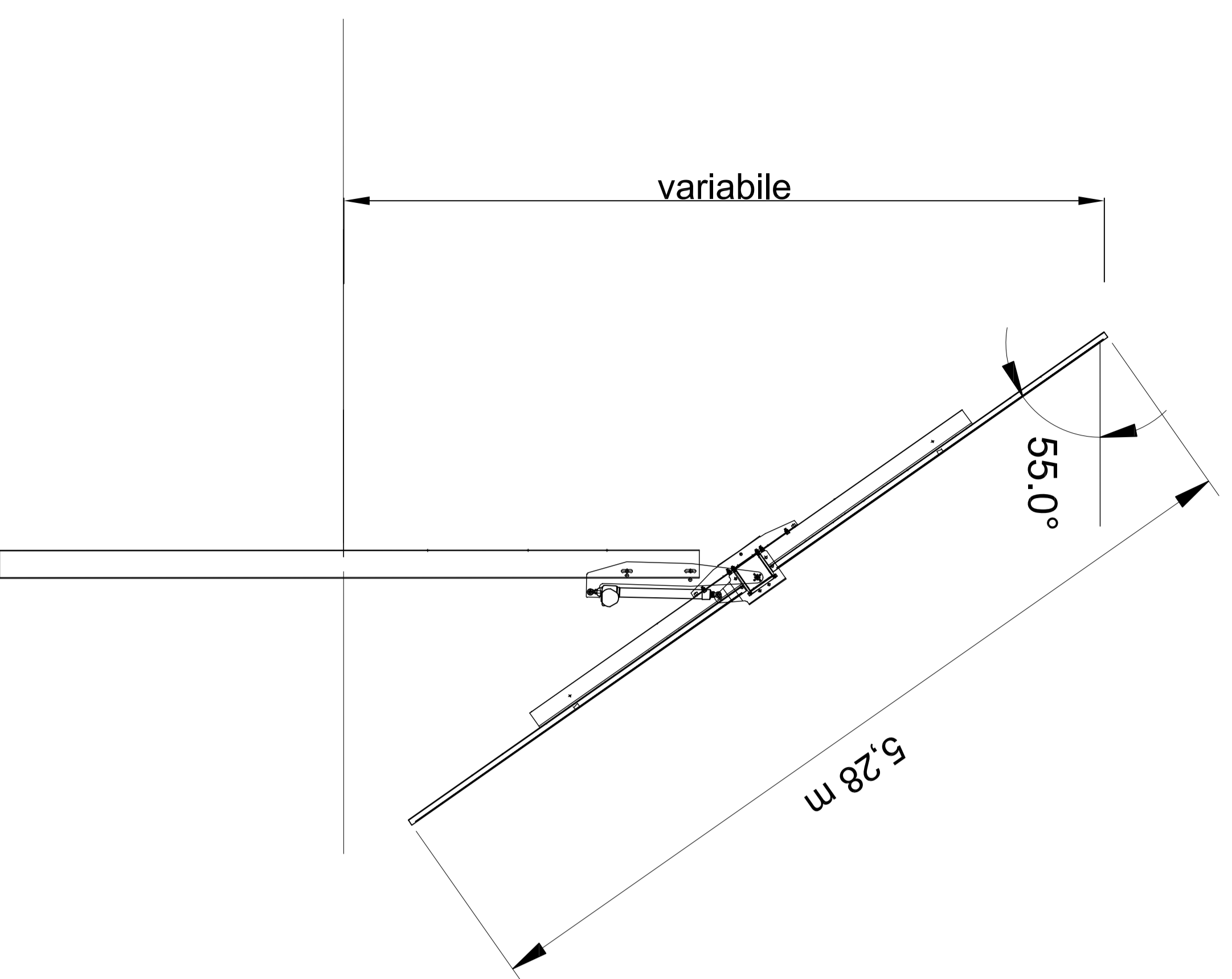
TRJHT13PDP-BF
FRONT VIEW @ 0°



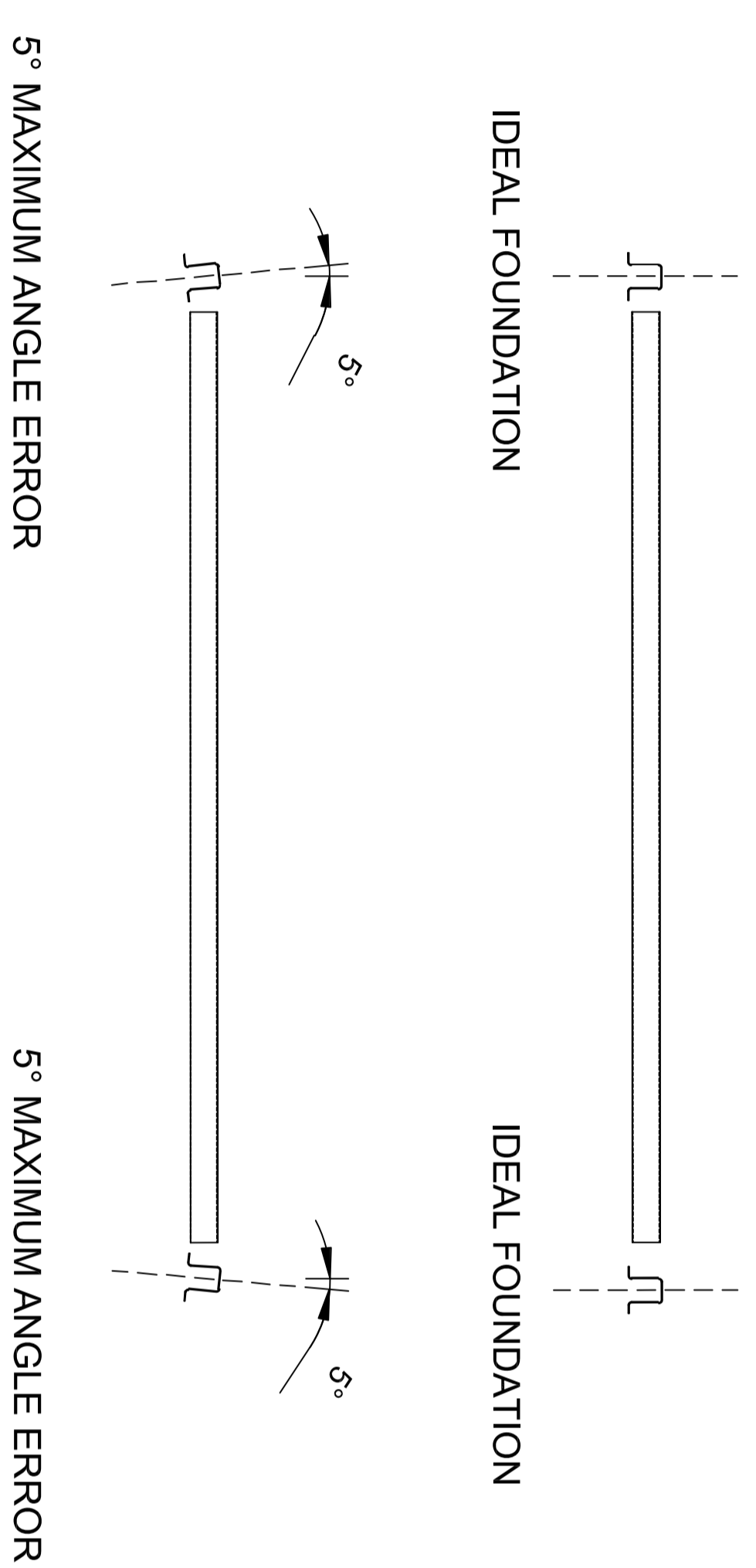
TRJHT13PDP-BF
TOP VIEW @ 0°



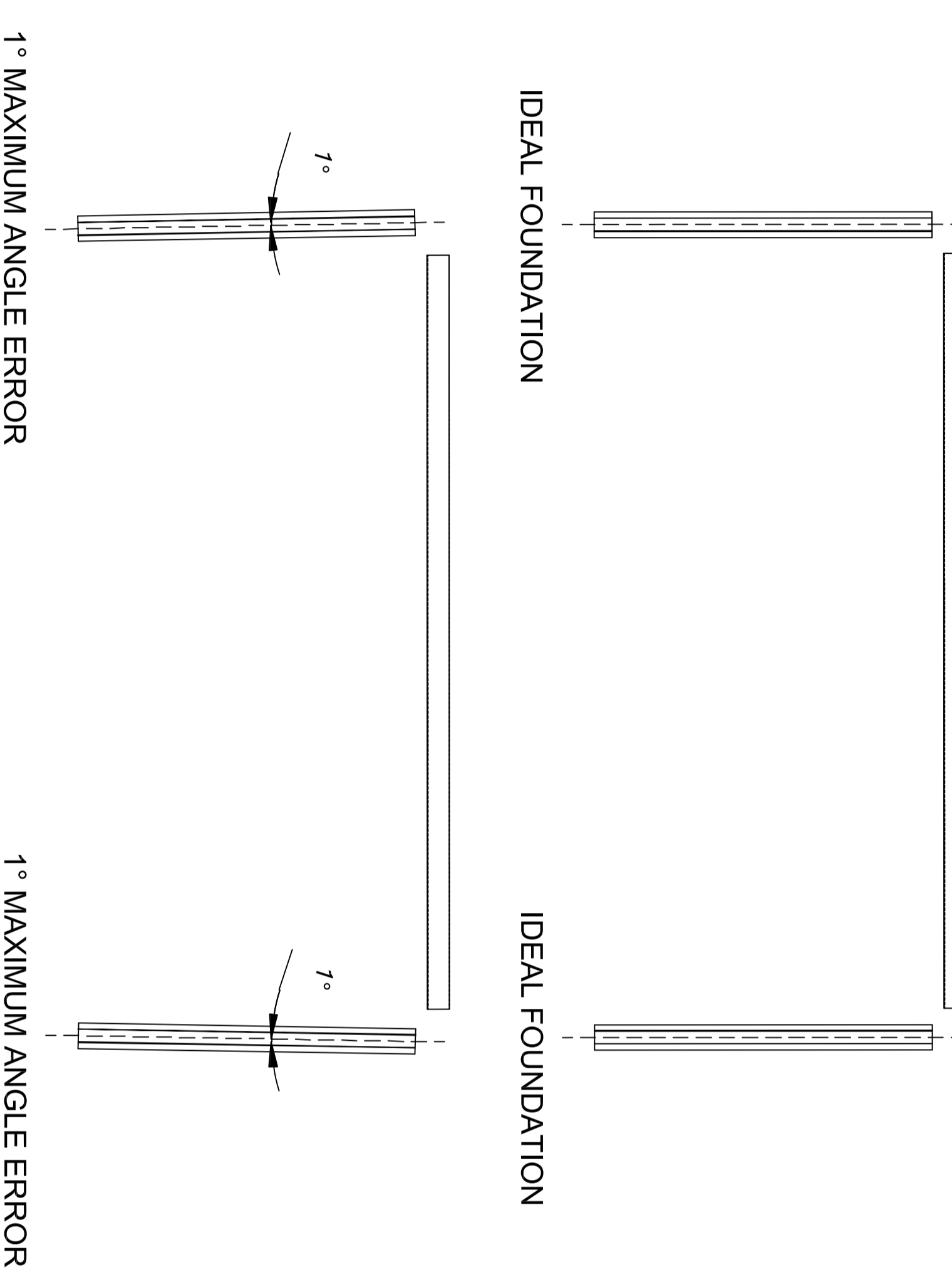
TRJHT52PDP-BF
SIDE VIEW @ 60°



FOUNDATION TWIST ERROR RECOVERY

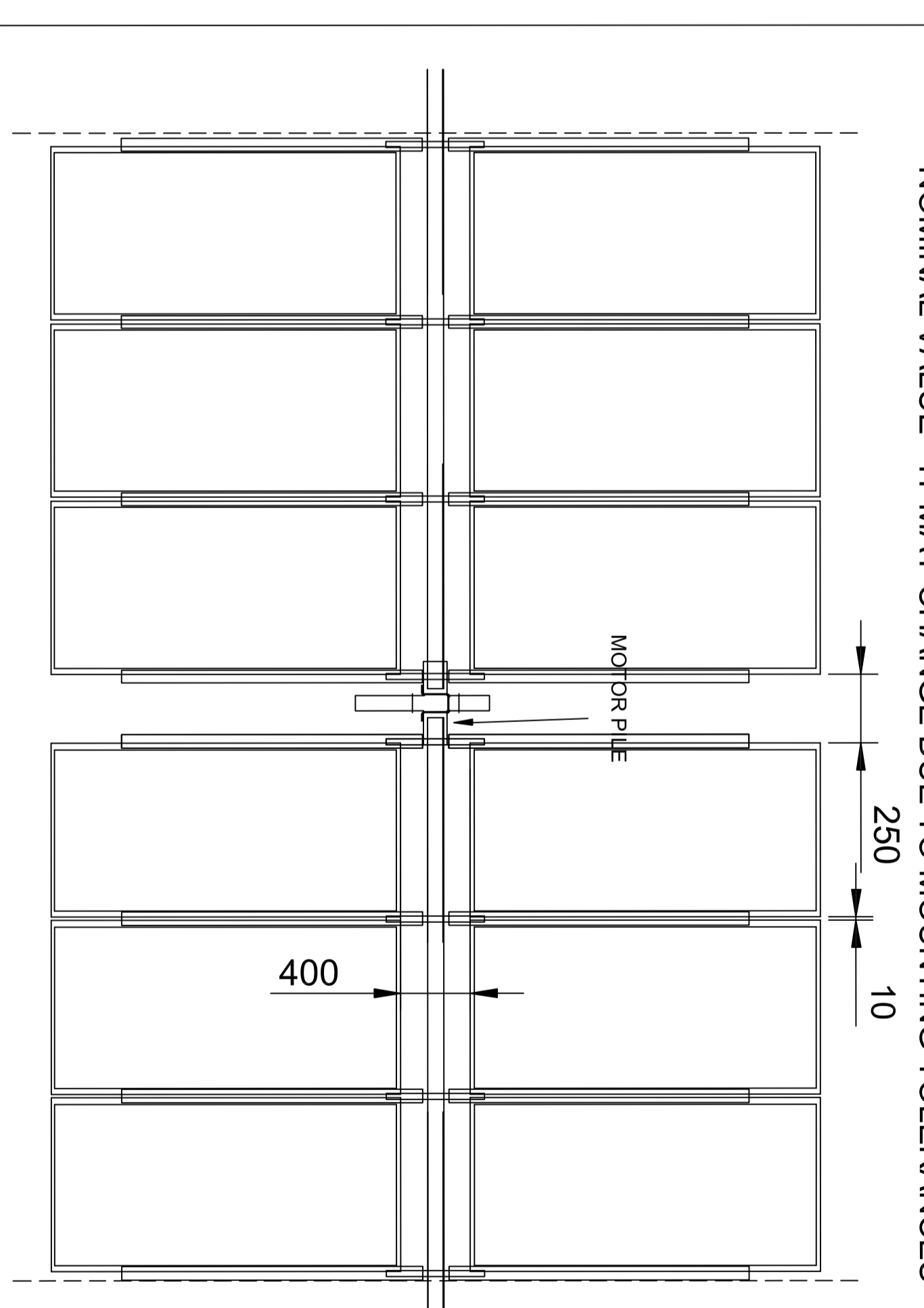


FOUNDATION ANGLE ERROR RECOVERY



PRELIMINARY PV TABLES SPACING

NOMINAL VALUE - IT MAY CHANGE DUE TO MOUNTING TOLERANCES

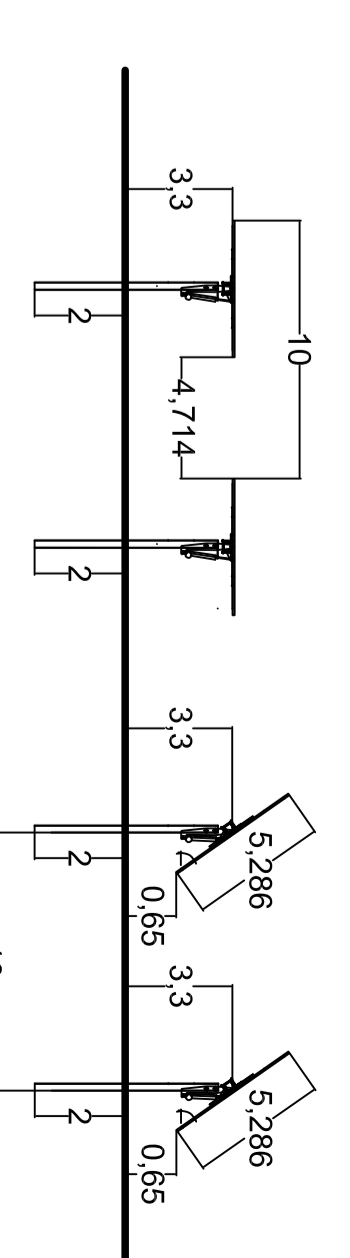


CARATTERISTICHE DEL MATERIALE

ACCIAIO
Acciaio strutturale, minimo S235JR

TESTE SFERICHE
Bronzo / Acciaio
Inossidabile
DISTRANZIALI
Acciaio
Inossidabile
VITI, DADI e RONDELLE
Zincato a caldo secondo ISO 1461: 2009

ZINCATO
Opzione base:
tutte le apparecchiature in acciaio zincato a caldo secondo ISO 1461: 2009



PROGETTO PER LA REALIZZAZIONE DELL'IMPIANTO AGRIVOLTACO "VILLACIDRO 3" E OPERE CONNESSE

COMUNI DI VILLACIDRO E SAN GAVINO MONREALE (VS)

POTENZA MASSIMA DI IMMISSIONE IN RETE: 50.000 kW
POTENZA MASSIMA INSTALLAZIONE PANNELLI: 51.500 kWp

PROGETTISTA
GRUPPO INGENNERIA SARDIGNA S.p.A.
Via Cagliari, 2 - 09144 Pevero a Mare (CA)
Tel. +39 070 2020911
www.gruppoingegneria.it

PROGETTO
PROGETTO IMPIANTO AGRIVOLTACO
PARTICOLARI COSTRUTTIVI
STRUTTURE PANNELLI (K13)

PROFONDETTA
GRUPPO INGENNERIA SARDIGNA S.p.A.
Via Cagliari, 2 - 09144 Pevero a Mare (CA)
Tel. +39 070 2020911
www.gruppoingegneria.it

PROFONDETTA
GRUPPO INGENNERIA SARDIGNA S.p.A.
Via Cagliari, 2 - 09144 Pevero a Mare (CA)
Tel. +39 070 2020911
www.gruppoingegneria.it