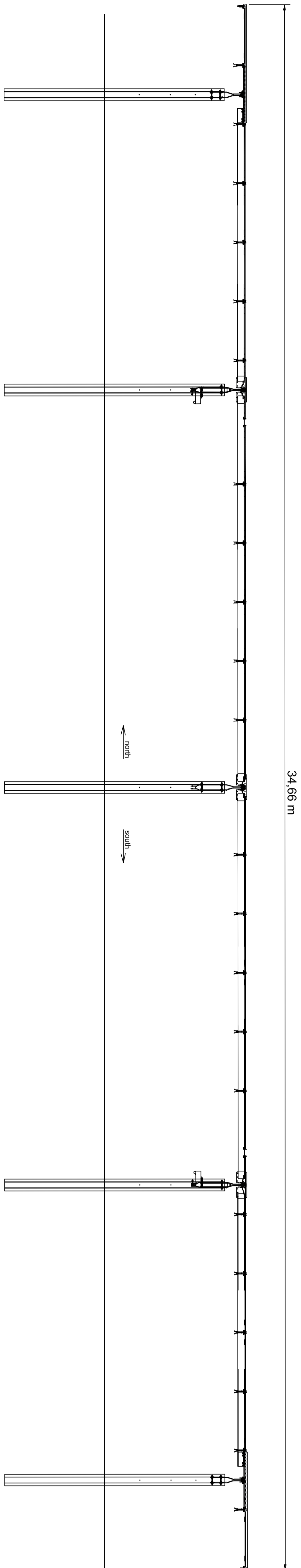
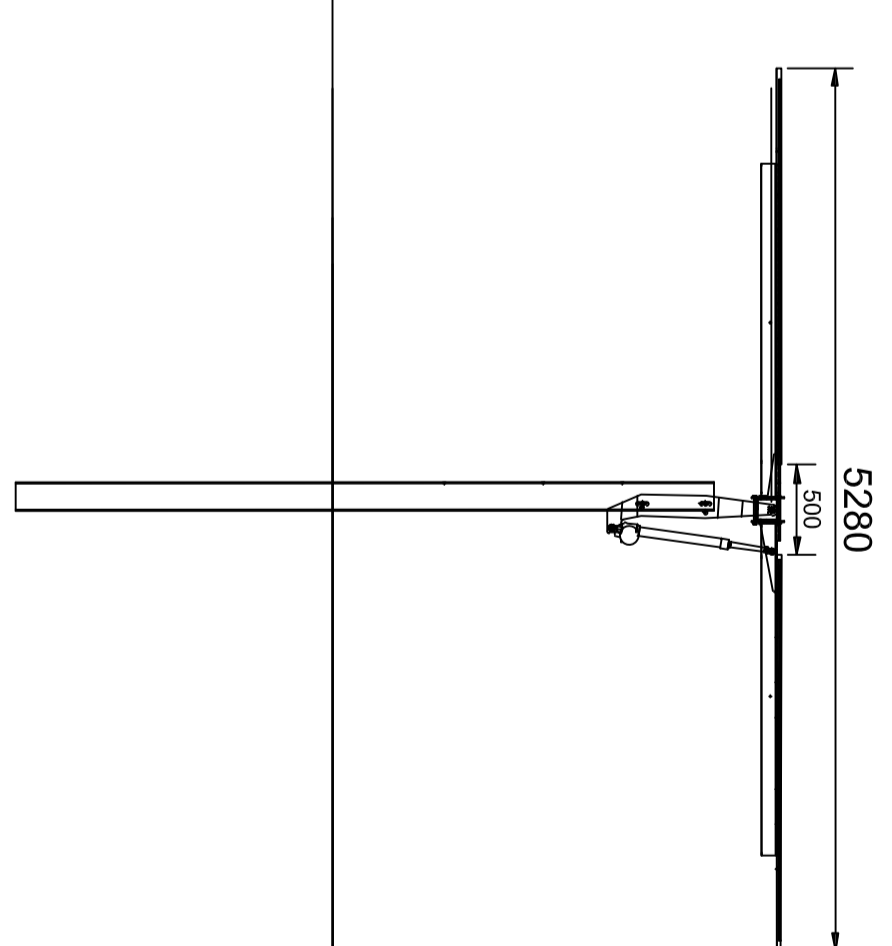


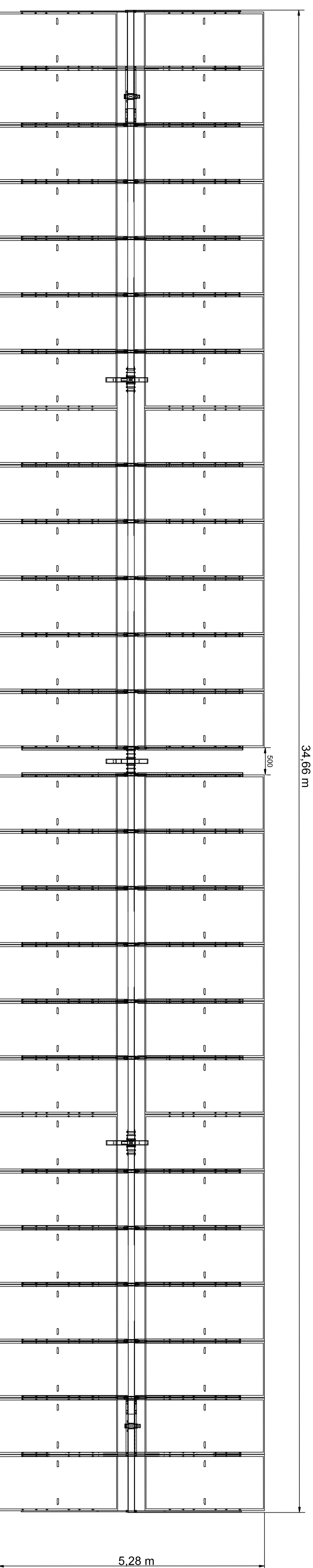
TRJHT52DP-BF
FRONT VIEW @ 0°



TRJHT52PDP-BF
SIDE VIEW @ 0°

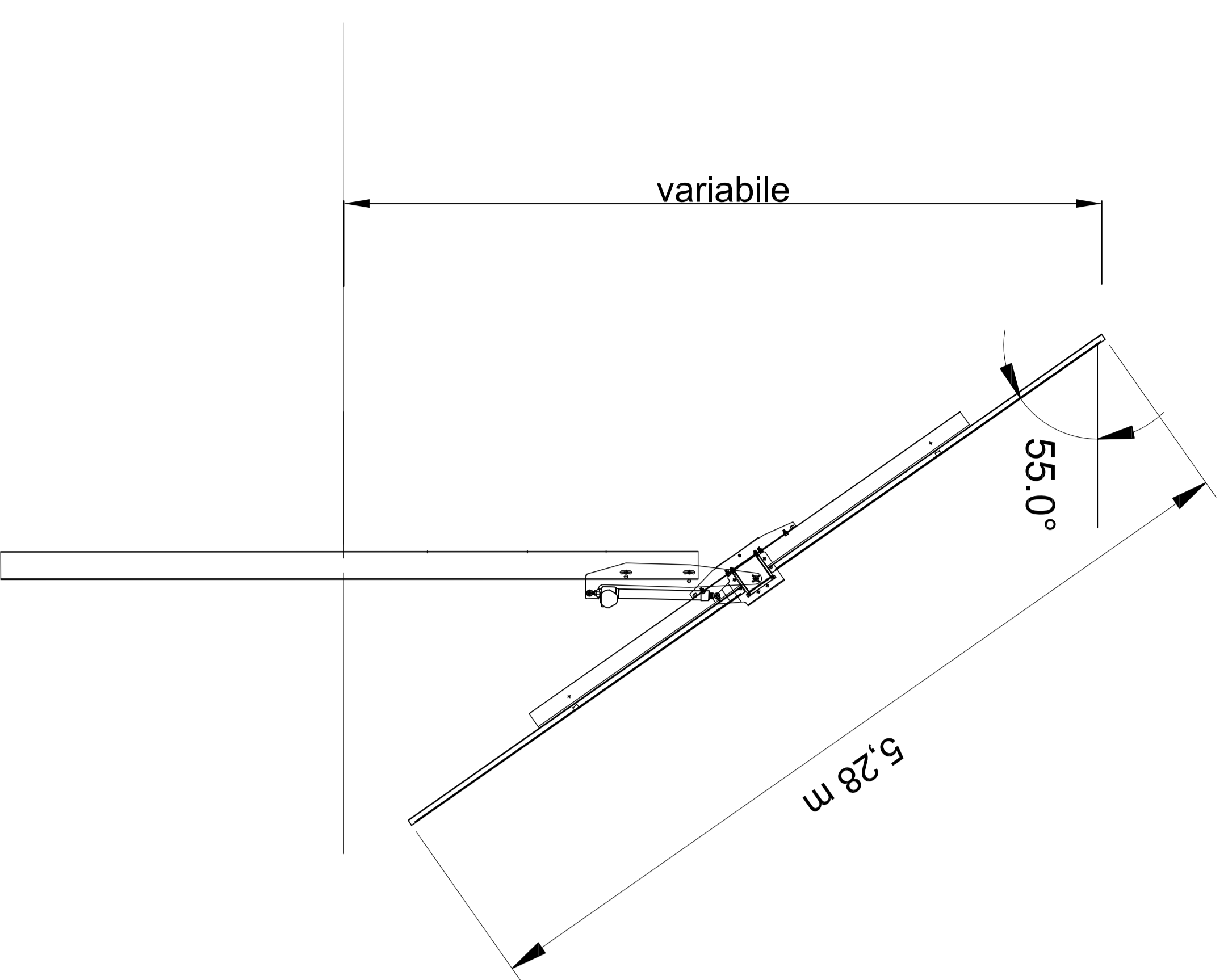


TRJHT52PDP-BF
TOP VIEW @ 0°

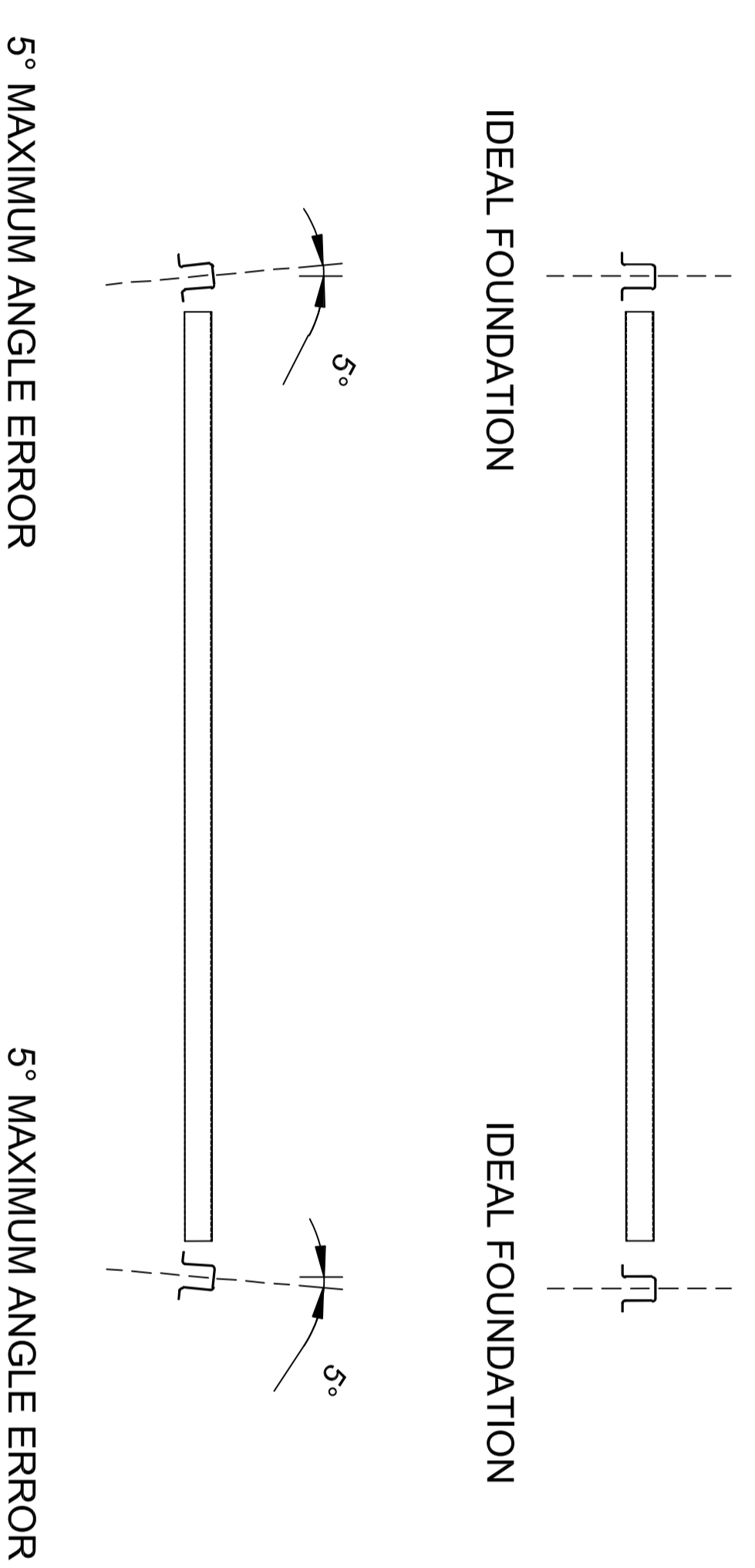


TRJHT52PDP-BF

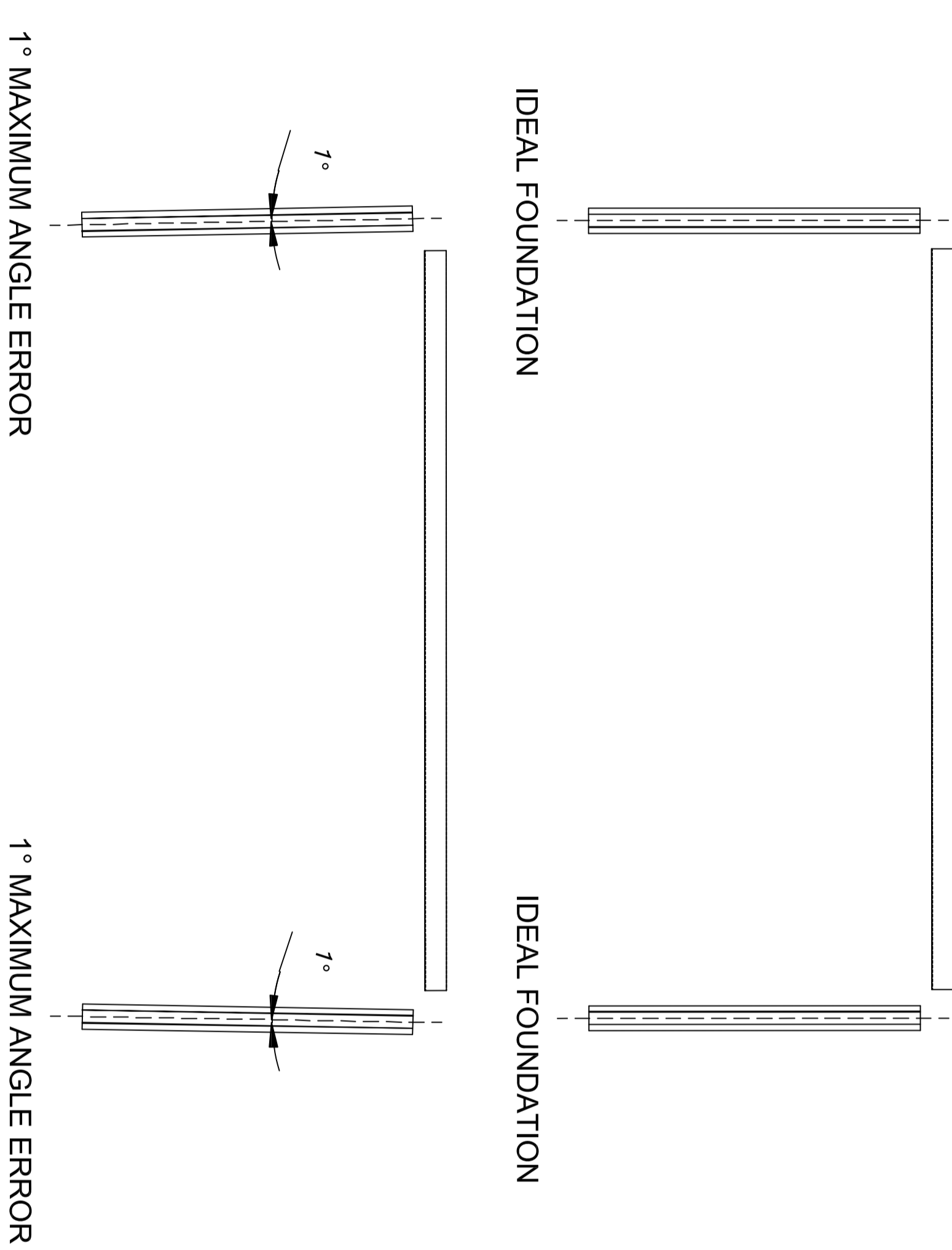
SIDE VIEW @ 60°



FOUNDATION TWIST ERROR RECOVERY

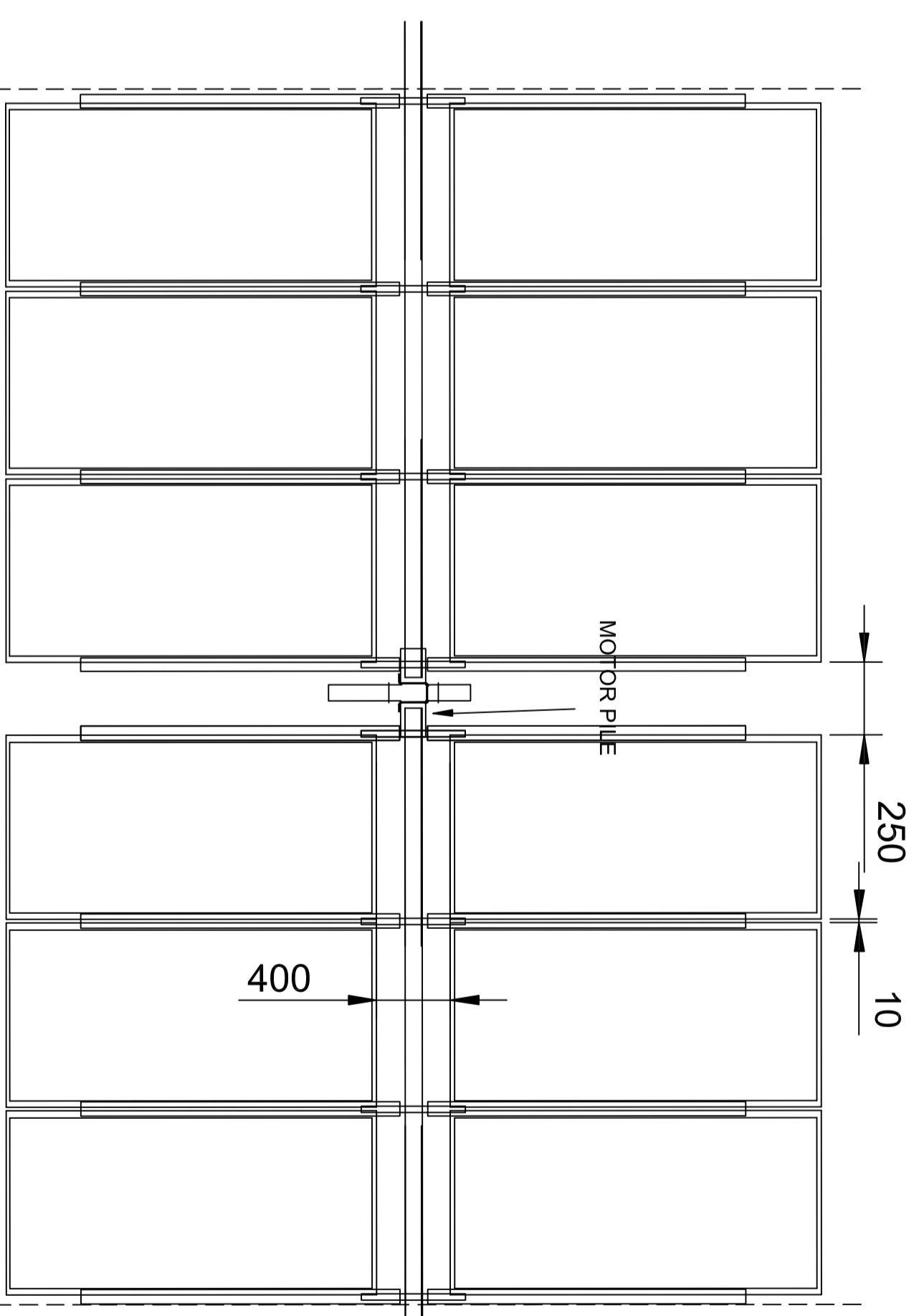


FOUNDATION ANGLE ERROR RECOVERY



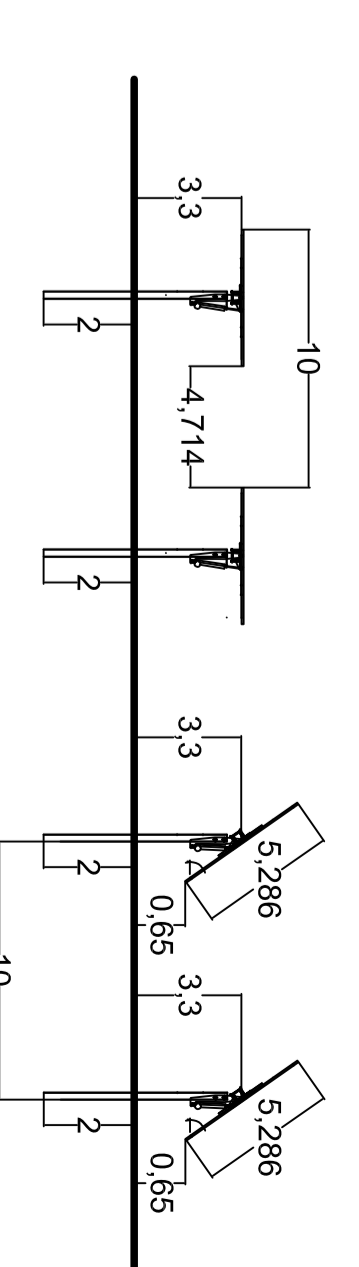
PRELIMINARY PV TABLES SPACING

NOMINAL VALUE - IT MAY CHANGE DUE TO MOUNTING TOLERANCES



CARATTERISTICHE DEL MATERIALE

- ACCIAIO**
Acciaio strutturale, minimo S235JR
- TESTE SFERICHE**
Bronzo / Acciaio
Inossidabile
DISTRANZIALI
- Acciaio
Inossidabile
- VITI, DADI e RONDELLE**
Zincato a caldo secondo ISO 1481: 2009
- ZINCATO**
Opzione Base:
tutte le apparecchiature in acciaio zincato a caldo secondo ISO 1481: 2009



PROGETTO PER LA REALIZZAZIONE DELL'IMPIANTO AGRIVOLTANICO "VILLACIDRO 3" E OPERE CONNESSE

COMUNI DI VILLACIDRO E SAN GIAMMO MONREALE (VS)
POTENZA MASSIMA DI IMMISSIONE IN RETE 50.000 KW
POTENZA MASSIMA INSTALLATA PARALLELA 51.360 KWp

COMPONENTE	PRODOTTORE	MODELLO	REVISIONE	DATA
A	PROGETTO IMPIANTO AGRIVOLTANICO	1.01/01/2022	01	12/2021
CONDIRETTORE	F. Inaudi	TITOLO	PARTICOLARI COSTRUTTIVI STRUTTURE FRANGIVENTI (K120)	

PROGETTISTA
GRUPPO INGENNERIA S&S
GRUPPO INGENNERIA S&S
Via G. Cesare, 3 - 02044 Poggio San Giovanni (TR)
Tel. +39 0722 202991
Fax +39 0722 202991

