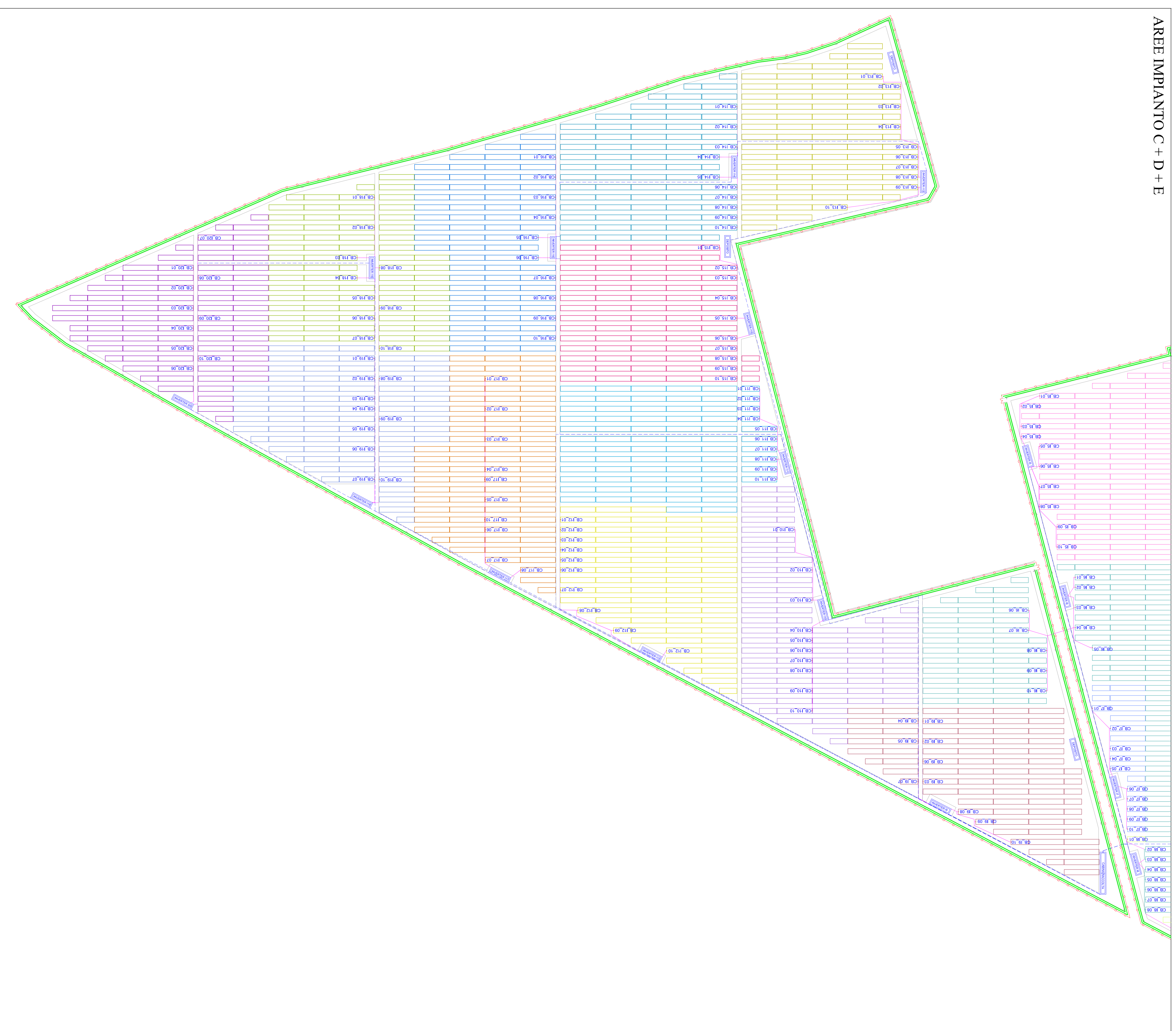


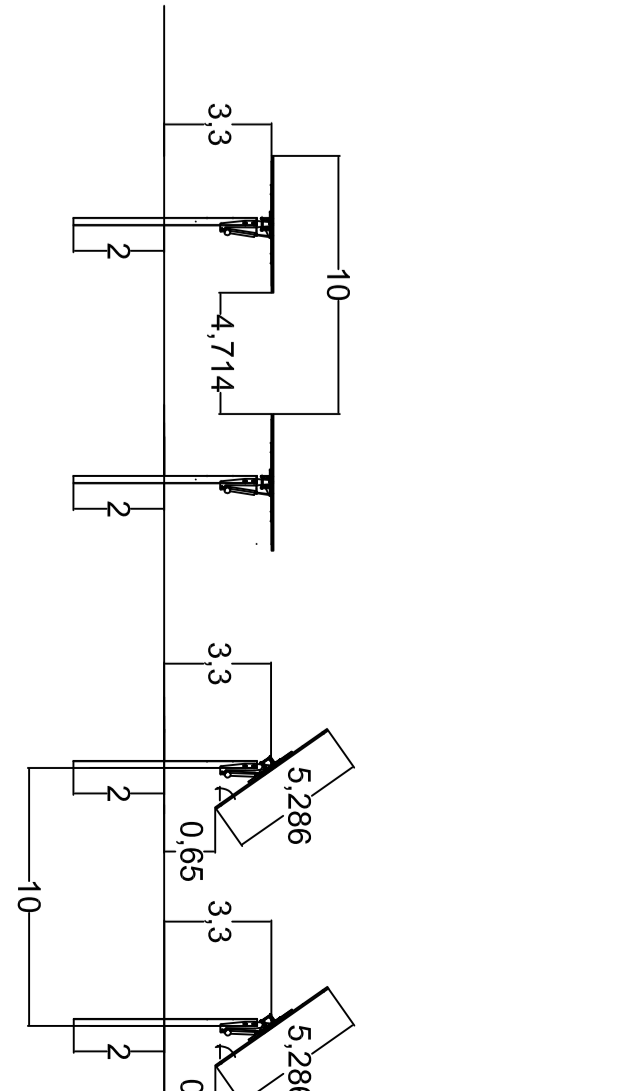
AREE IMPIANTO C + D + E



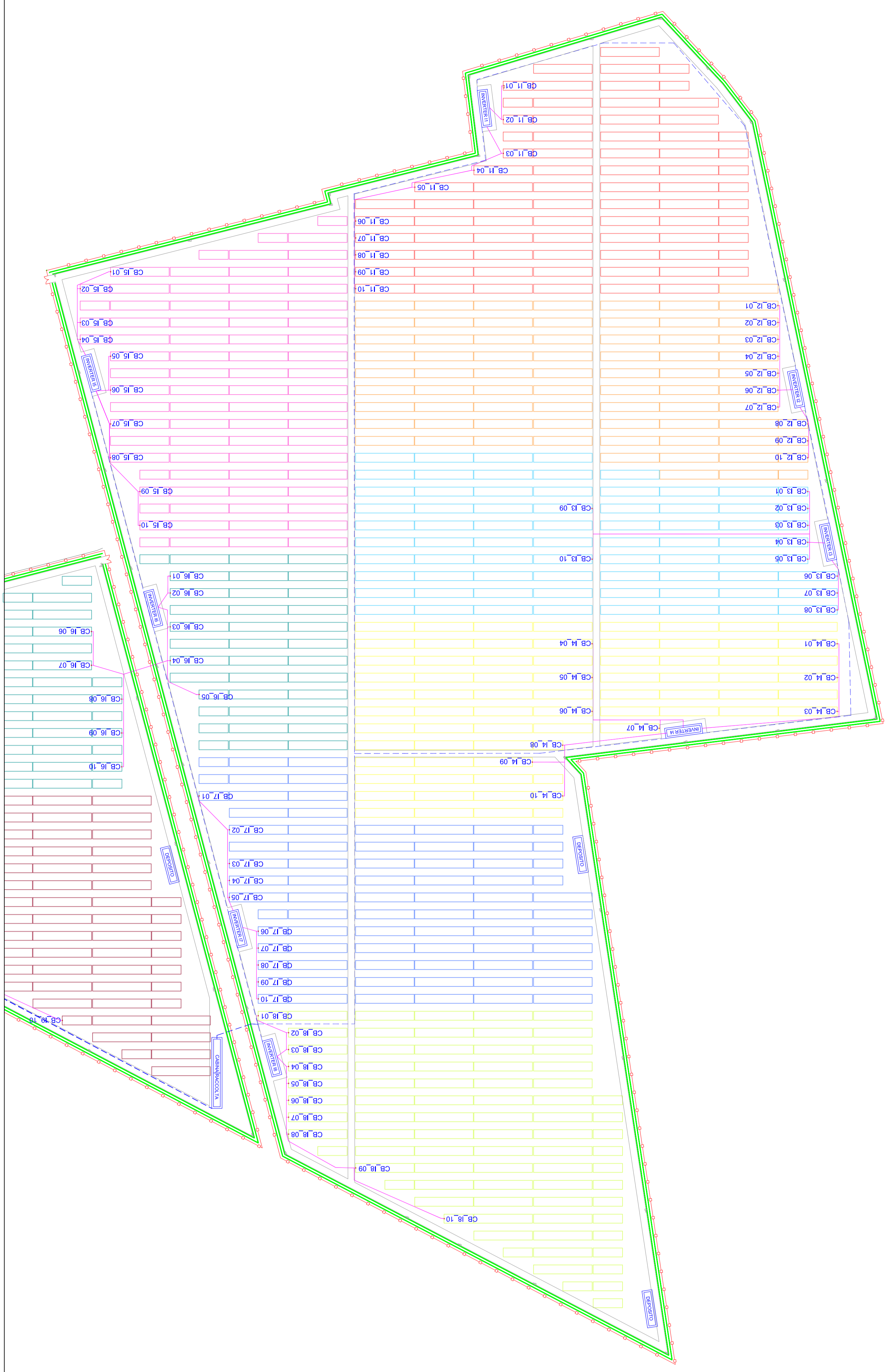
LEGENDA

	Condizionatori Media Tensione
	Condizionatori Bassa Tensione
	n° Combustor box
	Identificativo Combustor box
	Inverter di riferimento

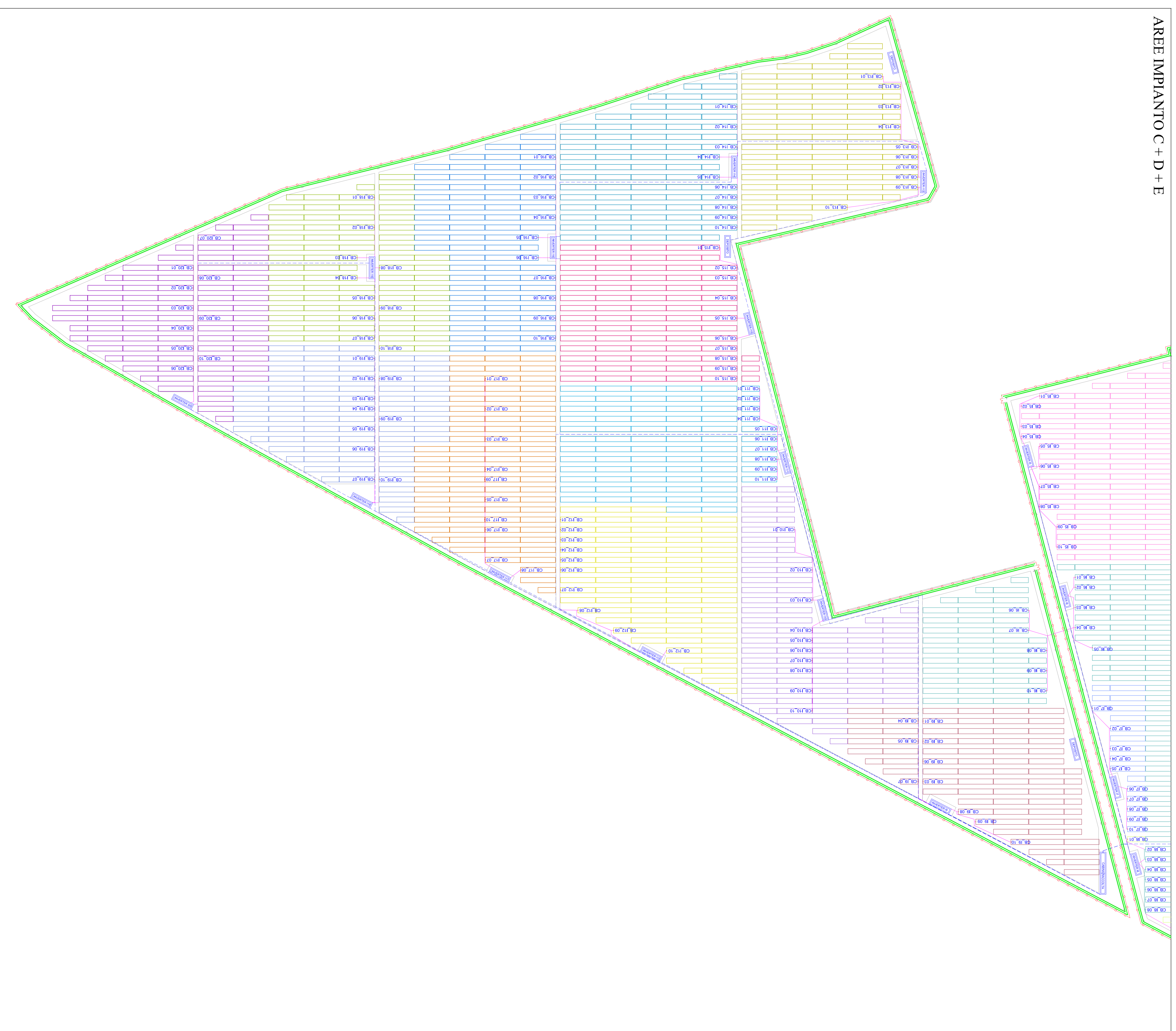
DESCRIZIONE	QUANTITA'	DETTAGLIO
Inverter 11-12	5,095 MWp	
Inverter 13-14	5,077 MWp	
Inverter 15-16	5,222 MWp	
Inverter 17-18	5,059 MWp	
Inverter 19-20	5,149 MWp	
Inverter 111-112	5,059 MWp	
Inverter 113-114	5,113 MWp	
Inverter 115-116	5,095 MWp	
Inverter 117-118	5,258 MWp	
Inverter 119-120	5,168 MWp	
Inverter stations	20	
Cabina di raccolta e controllo	2	
Magazzino	5	
Ingresso	2	
Recinzione	5,750 m	
Opere di mitigazione	5,750 m	



AREE IMPIANTO A + B



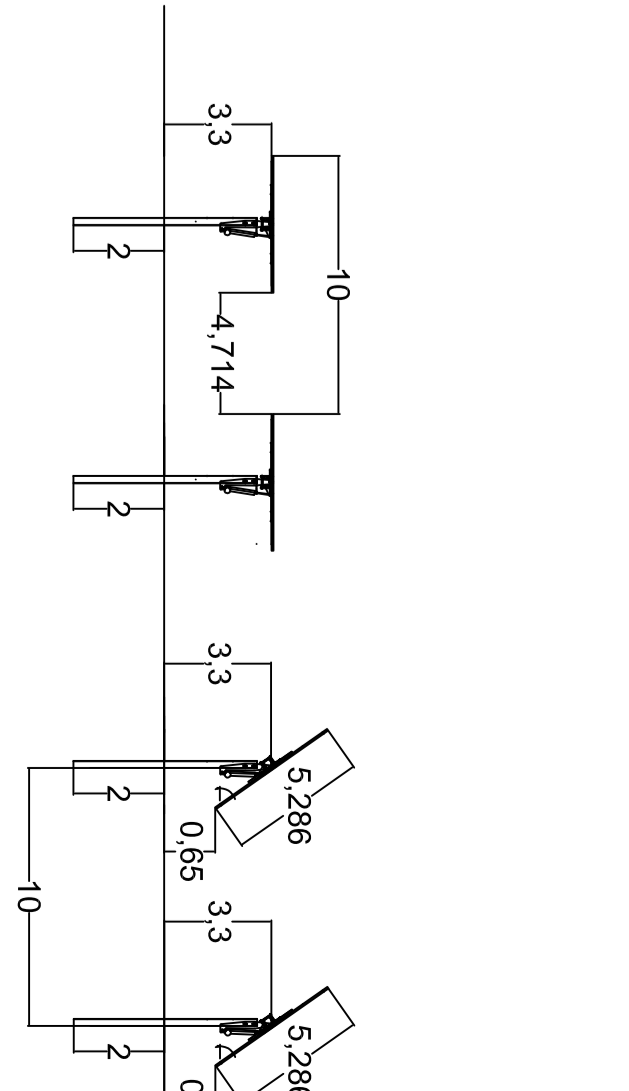
AREE IMPIANTO C + D + E



LEGENDA

	Condizionatori Media Tensione
	Condizionatori Bassa Tensione
	n° Combustor box
	Identificativo Combustor box
	Inverter di riferimento

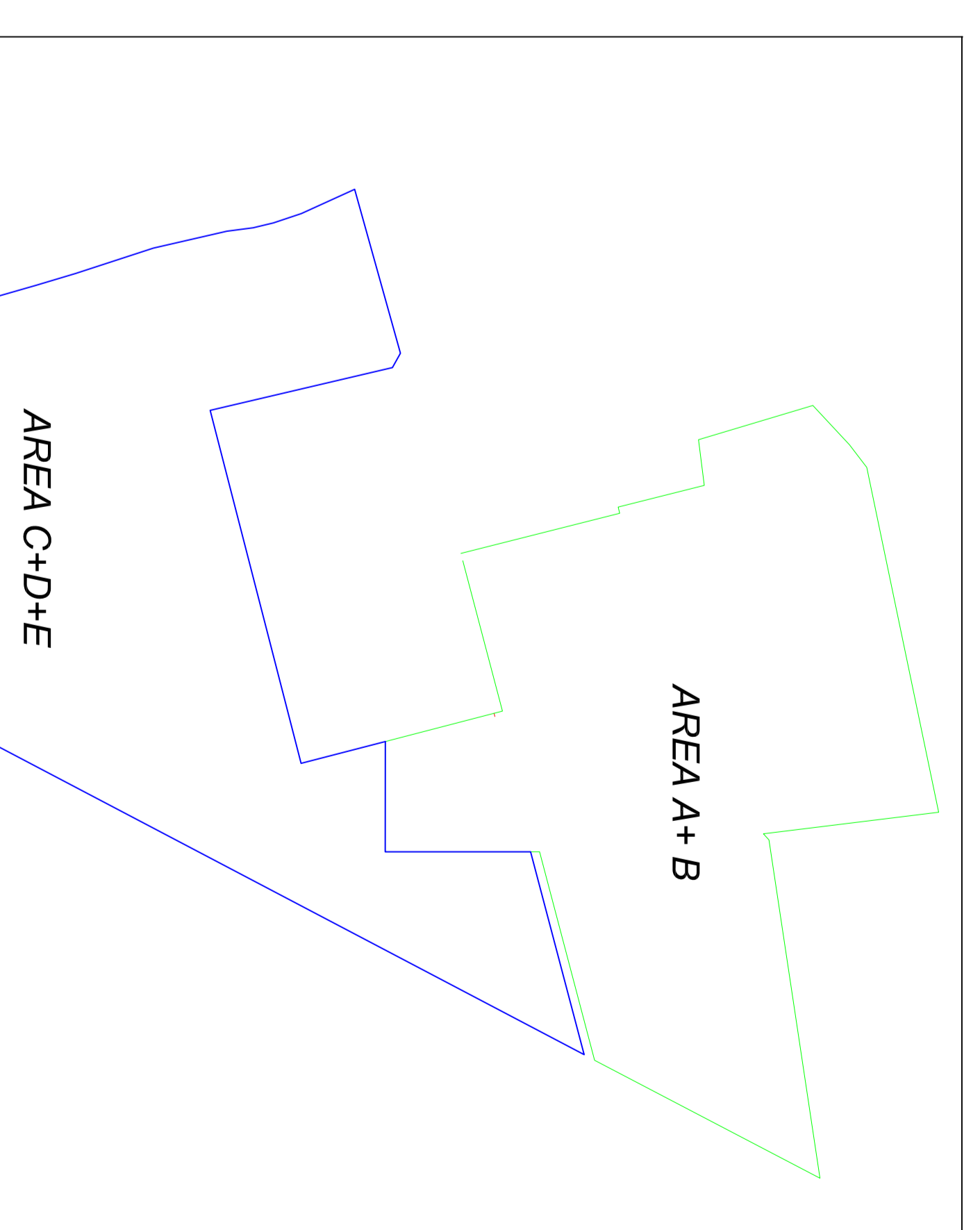
DESCRIZIONE	QUANTITA'	DETTAGLIO
Inverter 11-12	5,095 MWp	
Inverter 13-14	5,077 MWp	
Inverter 15-16	5,222 MWp	
Inverter 17-18	5,059 MWp	
Inverter 19-20	5,149 MWp	
Inverter 111-112	5,059 MWp	
Inverter 113-114	5,113 MWp	
Inverter 115-116	5,095 MWp	
Inverter 117-118	5,258 MWp	
Inverter 119-120	5,168 MWp	
Inverter stations	20	
Cabina di raccolta e controllo	2	
Magazzino	5	
Ingresso	2	
Recinzione	5,750 m	
Opere di mitigazione	5,750 m	



PROGETTO PER LA REALIZZAZIONE DELL'IMPIANTO AGRIVOLTANICO "VILLAGGIO 3" E OPERE CONNESSE

COMUNI DI VILLAGGIO E SAN GAVINO MONREALE (NI)

POTENZA MASSIMA IMPIANTAZIONE IN RETE SC000 MWp  
 POTENZA MASSIMA IMPIANTAZIONE IN RETE SC000 MWp  
 POTENZA MASSIMA IMPIANTAZIONE IN RETE SC000 MWp



**PROGETTO PER LA REALIZZAZIONE DELL'IMPIANTO AGRIVOLTANICO "VILLAGGIO 3" E OPERE CONNESSE**

COMUNI DI VILLAGGIO E SAN GAVINO MONREALE (NI)

POTENZA MASSIMA IMPIANTAZIONE IN RETE SC000 MWp  
 POTENZA MASSIMA IMPIANTAZIONE IN RETE SC000 MWp  
 POTENZA MASSIMA IMPIANTAZIONE IN RETE SC000 MWp

**A** PROGETTO IMPIANTO AGRIVOLTANICO | **SOA** | **PROVINCIA** | **SCALE**

COSEPT | **TRONTO** | **PLANNING/RIA QUADRI DI CAMPO E CANNALIZZAZIONI**

IL PROGETTO È FINANZIATO DA:

INIZIATIVE LOCALI | **REGIONE SARDEGNA** | **MINISTERO DELLE POLITICHE REGIONALI** | **COMUNE DI VILLAGGIO** | **COMUNE DI SAN GAVINO MONREALE**

IL PROGETTO È FINANZIATO DA:

INIZIATIVE LOCALI | **REGIONE SARDEGNA** | **MINISTERO DELLE POLITICHE REGIONALI** | **COMUNE DI VILLAGGIO** | **COMUNE DI SAN GAVINO MONREALE**

IL PROGETTO È FINANZIATO DA:

INIZIATIVE LOCALI | **REGIONE SARDEGNA** | **MINISTERO DELLE POLITICHE REGIONALI** | **COMUNE DI VILLAGGIO** | **COMUNE DI SAN GAVINO MONREALE**