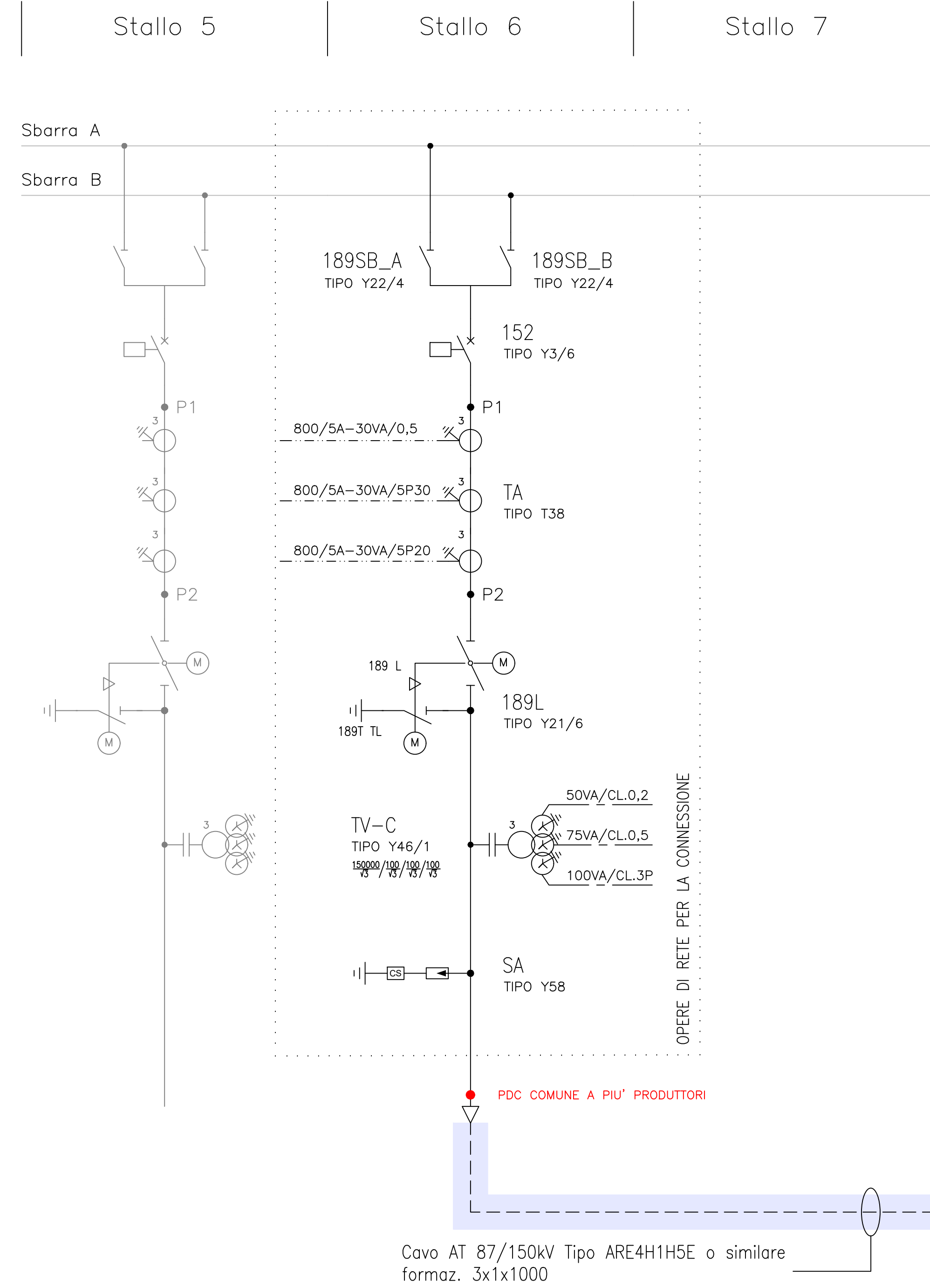


Terna SpA  
SSE 150 kV SERRAMANNA  
(esistente)



IMPIANTO DI PRODUZIONE da FONTE FOTOVOLTAICA

Nome impianto: PV Villacidro 3  
Codice pratica: 201900605  
Pot. immis.: 50,0 MW

RIF.	FUNZ. PROTEZIONI	FUNZ. MISURE
F0	50-51-87L - (21) + oscillo	I-V-f-P-Q-S-cosfi
F1	87T-90 + oscillo	I-V-f-P-Q-S-cosfi
F2	50/51 27-59-561-C81-59N + oscillo	I-V-f-P-Q
F3	50/51-51N-59-59N + oscillo	I-V-P-Q-f
F4	50/51-67N - 59N + oscillo	I-V-P-Q-f

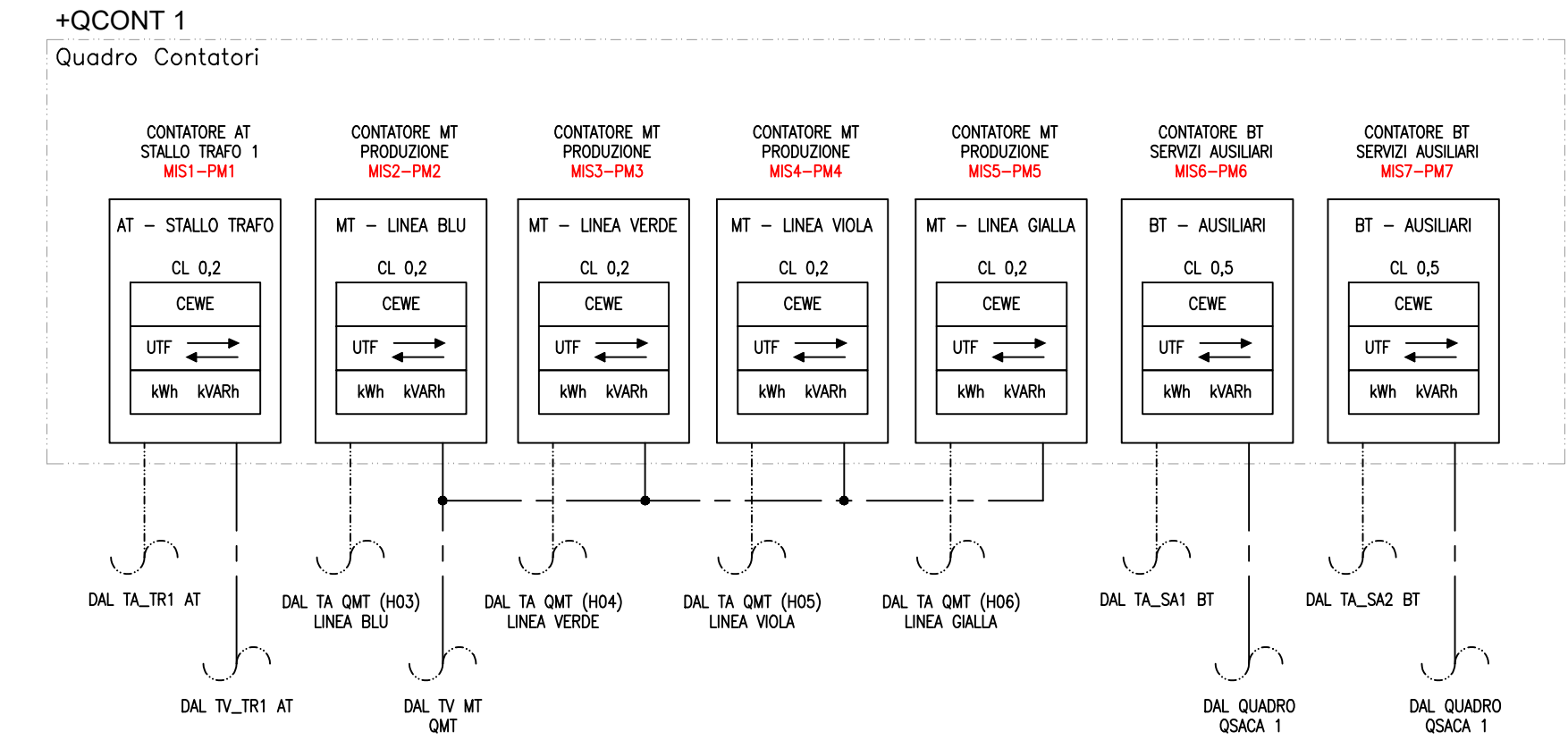
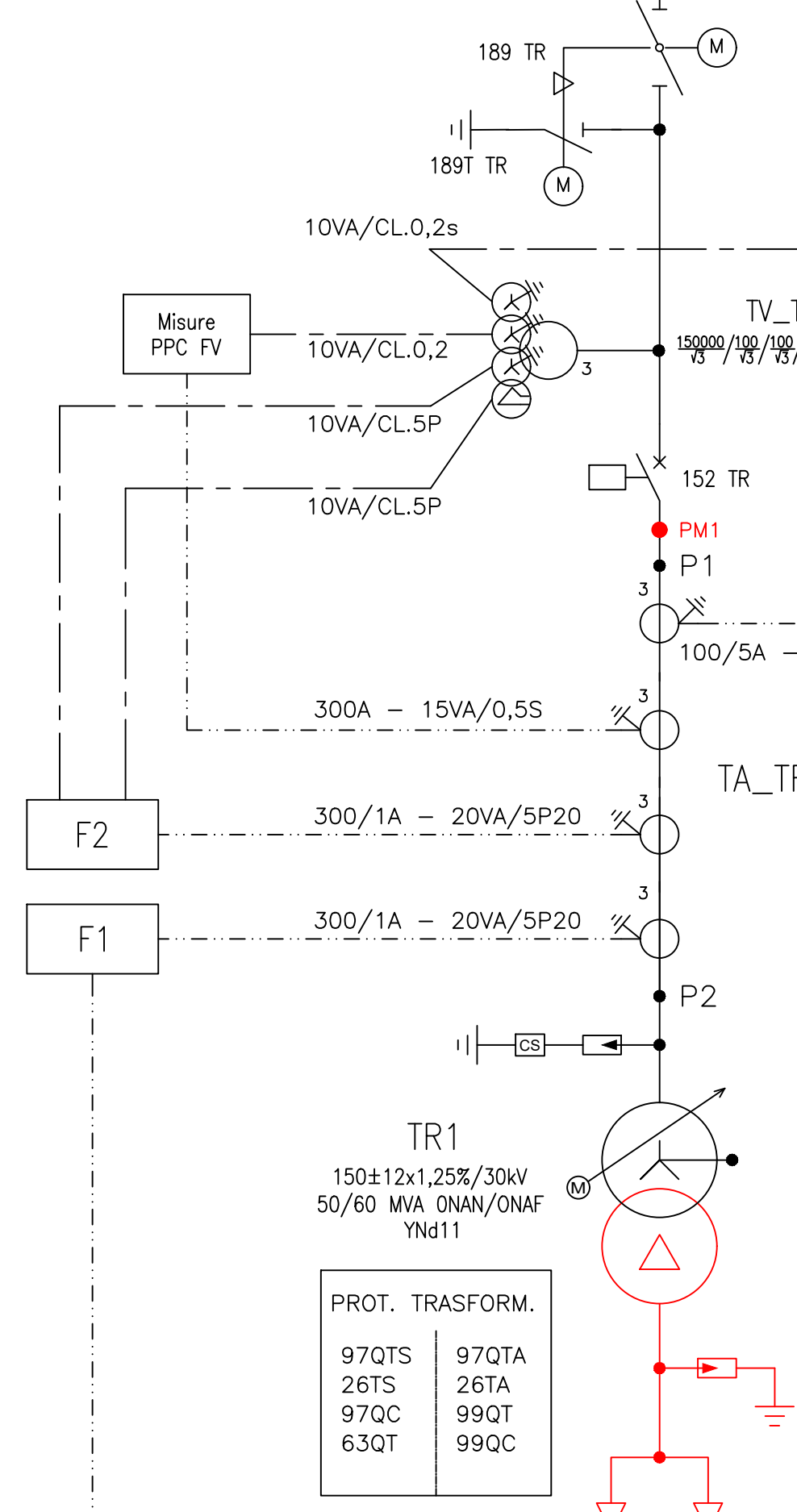
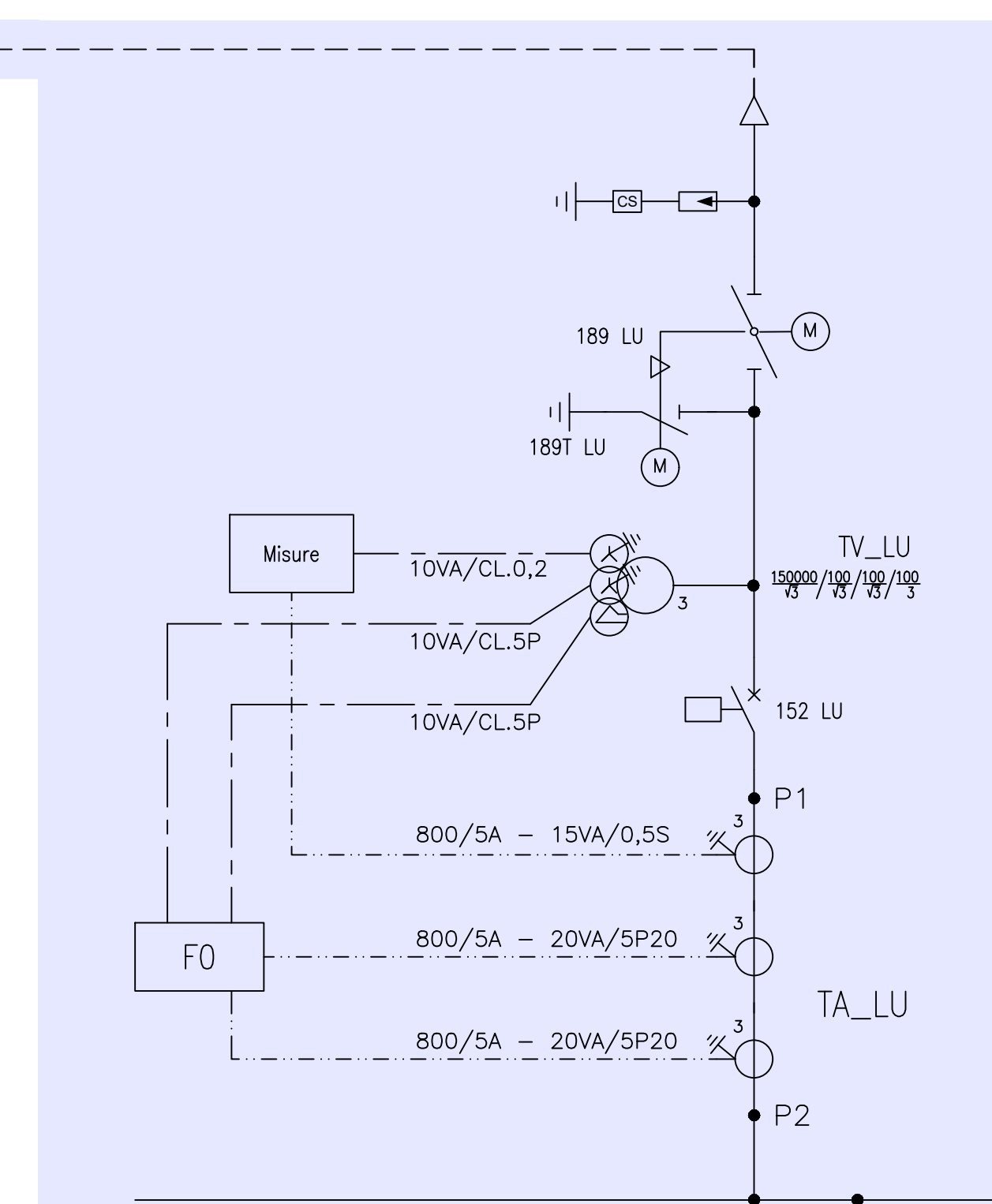
Altri impianti di produzione

Opere ad uso condiviso con altri produttori

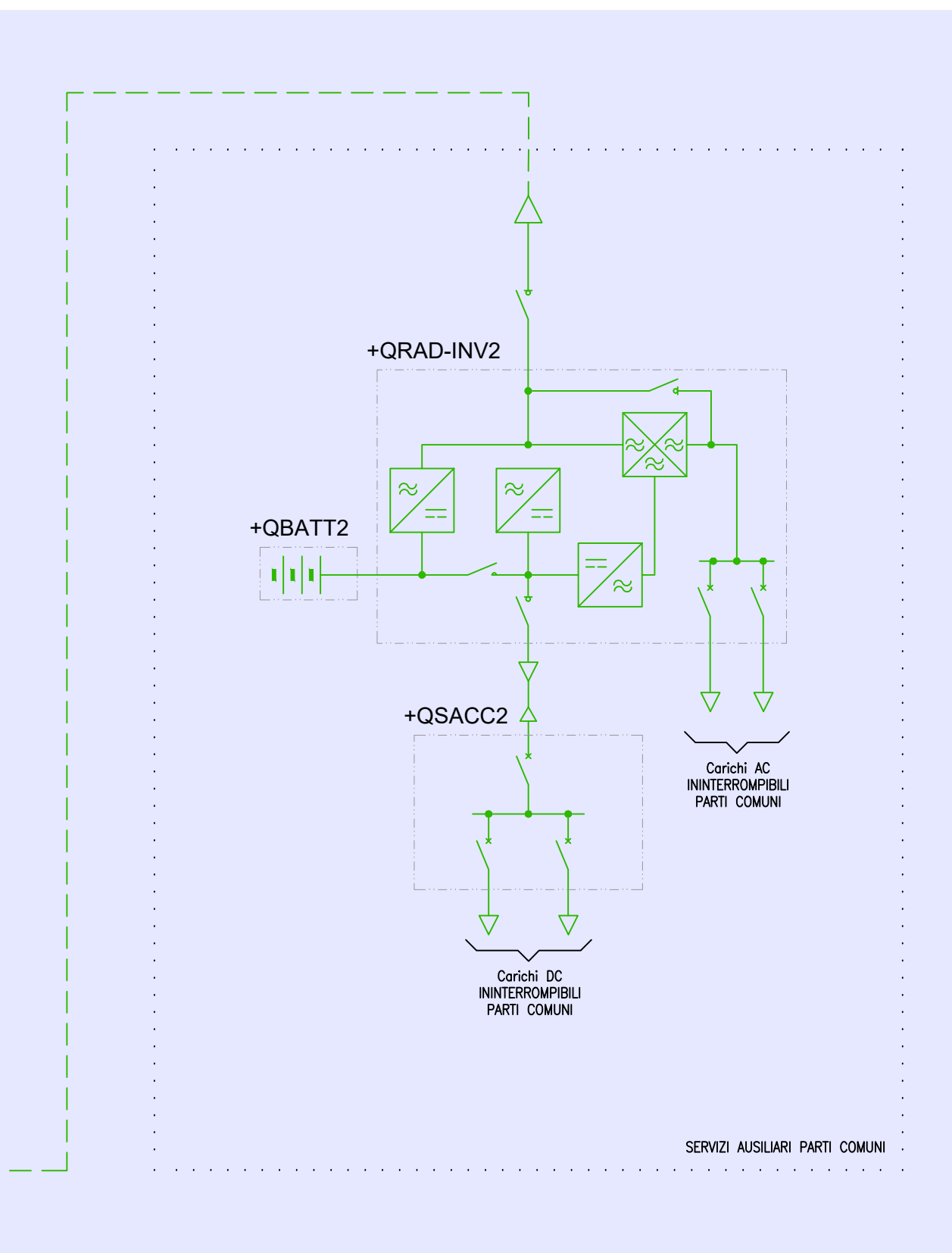
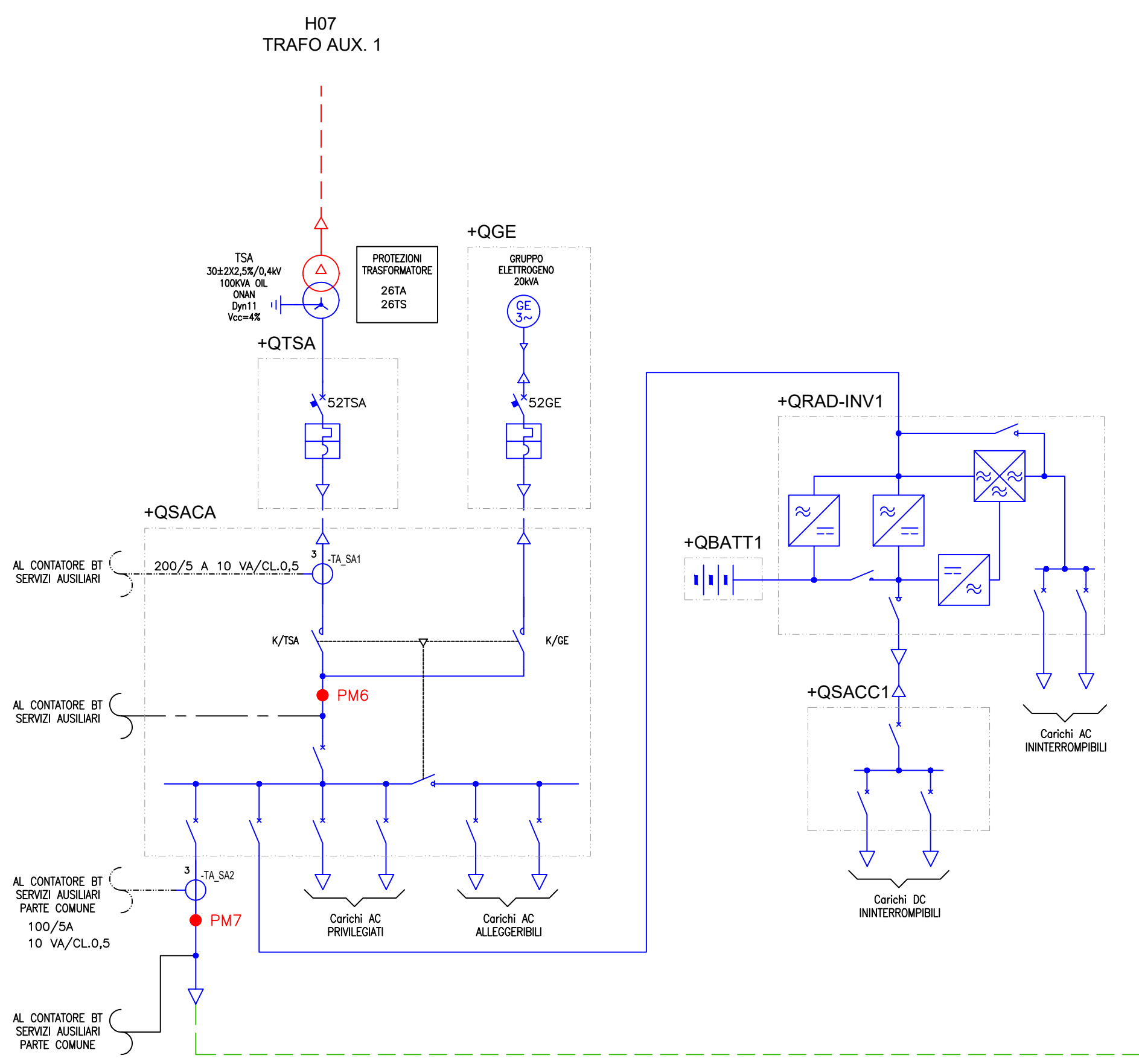
CIRCUITI DI MISURA

--- CIRCUITI AMPEROMETRICI

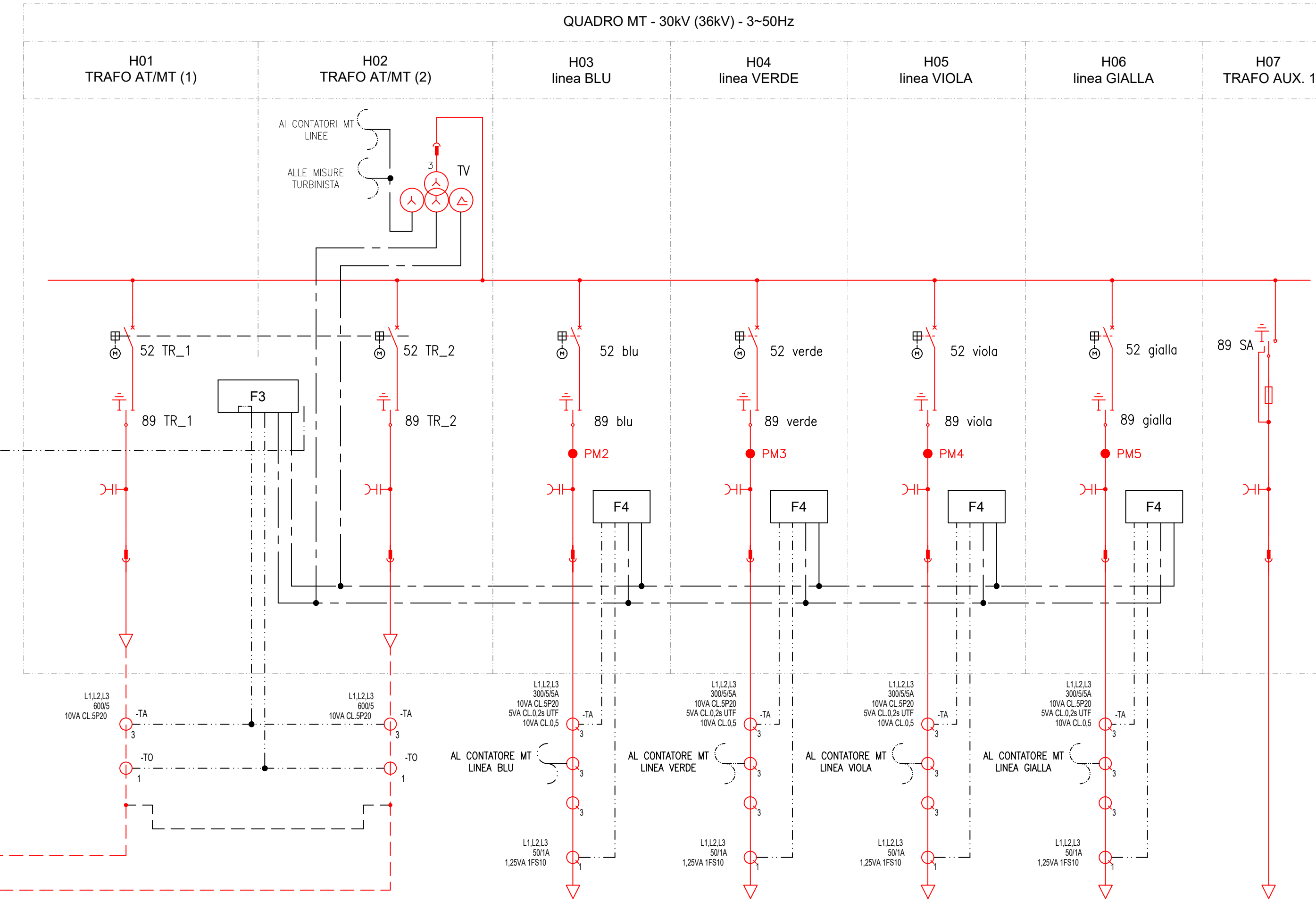
--- CIRCUITI VOLTMETRICI



Green Energy Sardegna 2  
Nuova Stazione di Trasformazione MT/AT



+QMT  
Quadro Media tensione



**PROGETTO PER LA REALIZZAZIONE DELL'IMPIANTO AGRIVOLTAICO "VILLACIDRO 3" E OPERE CONNESSE**  
 COMUNI DI VILLACIDRO E SAN GAVINO MONREALE (VS)  
 POTENZA MASSIMA DI IMMISSIONE IN RETE: 50.000 kW  
 POTENZA MASSIMA INSTALLATA PANNELLI: 51.300 kWp  
**B** PROGETTO OPERE DI UTENZA  
 CODICE B.41 TITOLO SCHEMA ELETTRICO UNIFILARE GENERALE  
 IL PROGETTISTA: BETTINI ING. LINDO S.p.A.  
 GREEN ENERGY SARDEGNA 2 S.p.A. - Piazza del Grano, 3 - 09100 Bolzano (BZ)