

REGIONE LAZIO

Provincia di Viterbo (VT)

COMUNE DI TUSCANIA



1	EMISSIONE PER ENTI ESTERNI	30/06/22	FURNARI G.	SIGNORELLO A.	NASTASI A.
0	EMISSIONE PER COMMENTI	20/06/22	FURNARI G.	SIGNORELLO A.	NASTASI A.
REV.	DESCRIZIONE	DATA	REDATTO	CONTROL.	APPROV.

Committente:

IBERDROLA RENEVABLES ITALIA S.p.A.

Sede legale in Piazzale dell'Industria, 40, 00144, Roma
Partita I.V.A. 06977481008 – PEC: iberdrolarenovablesitalia@pec.it



Società di Progettazione:



Ingegneria & Innovazione

Via Jonica, 16 – Loc. Belvedere – 96100 Siracusa (SR) Tel. 0931.1663409
Web: www.antexgroup.it e-mail: info@antexgroup.it

Progetto:

IMPIANTO FOTOVOLTAICO "TUSCANIA 2"

Progettista/Resp. Tecnico

Dott. Ing. Antonino Signorello
Ordine degli Ingegneri
della Provincia di Catania
n° 6105 sez. A

Elaborato:

RELAZIONE DI CALCOLO-TABULATI- FONDAZIONE CABINA
SOTTOCAMPO

Scala:

NA

Nome DIS/FILE:

C20022S05-PD-RT-10-01

Allegato:

1/1

F.to:

A4

Livello:

DEFINITIVO

*Il presente documento è di proprietà della ANTEX GROUP srl.
È vietato la comunicazione a terzi o la riproduzione senza il permesso scritto della suddetta.
La società tutela i propri diritti a rigore di Legge.*



Sommario

PREMESSA	2
1 - DESCRIZIONE GENERALE DELL'OPERA	3
2 - NORMATIVA DI RIFERIMENTO	3
3 - MATERIALI IMPIEGATI E RESISTENZE DI CALCOLO	4
4 - TERRENO DI FONDAZIONE	6
5 - ANALISI DEI CARICHI	7
6 - VALUTAZIONE DELL'AZIONE SISMICA	8
7 - AZIONI SULLA STRUTTURA	14
8 - CODICE DI CALCOLO IMPIEGATO	17
9 - PROGETTO E VERIFICA DEGLI ELEMENTI STRUTTURALI	22
10 - TABULATI DI CALCOLO	28

PREMESSA

Su incarico di Iberdrola Renovables Italia S.p.A., la società ANTEX GROUP Srl ha redatto il progetto definitivo per la realizzazione di un impianto di produzione di energia elettrica da fonte solare, denominato Impianto Fotovoltaico "Tuscania-2", da realizzarsi nei territori del Comune di Tuscania (VT) – Regione Lazio.

Il progetto per il quale si richiede la connessione in rete è un impianto di produzione di energia elettrica da fonte solare che prevede di installare 41.730 moduli fotovoltaici monofacciali in silicio monocristallino da 540 Wp ciascuno, su strutture fisse in acciaio zincato a caldo. Tutta l'energia elettrica prodotta verrà ceduta alla rete.

Le attività di progettazione definitiva e di studio di impatto ambientale sono state sviluppate dalla società di ingegneria Antex Group Srl.

Antex Group Srl è una società che fornisce servizi globali di consulenza e management ad Aziende private ed Enti pubblici che intendono realizzare opere ed investimenti su scala nazionale ed internazionale.

È costituita da selezionati e qualificati professionisti uniti dalla comune esperienza professionale nell'ambito delle consulenze ingegneristiche, tecniche, ambientali, gestionali, legali e di finanza agevolata e pone a fondamento delle attività, quale elemento essenziale della propria esistenza come unità economica organizzata ed a garanzia di un futuro sviluppo, i principi della qualità, come espressi dalle norme ISO 9001, ISO 14001 e OHSAS 18001 nelle loro ultime edizioni.

Antex Group in un'ottica di sviluppo sostenibile proprio e per i propri clienti, è in possesso di un proprio Sistema di Gestione Qualità certificato ISO 9001:2015 per attività di "Servizi tecnico-professionali di ingegneria multidisciplinare".

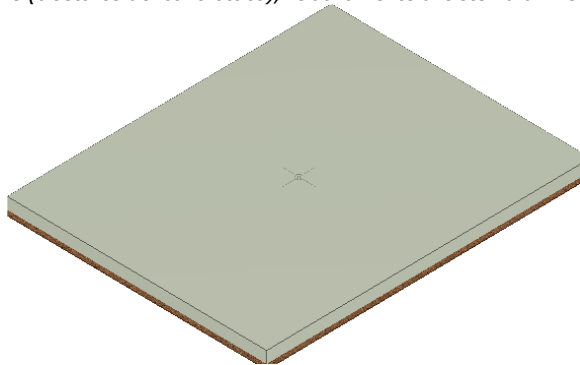
1 - DESCRIZIONE GENERALE DELL'OPERA

All'interno dell'area d'impianto sono previste 3 cabine di sottocampo, esse sono prefabbricate su una platea in c.a. di cls C 25/30 B450C delle dimensioni di 10,00x8,00m e dello spessore di 35cm. Le cabine saranno consegnate dal fornitore complete dei relativi calcoli strutturali eseguiti nel rispetto normativa vigente.

Vengono riportate di seguito due viste assonometriche contrapposte, allo scopo di consentire una migliore comprensione della struttura oggetto della presente relazione:

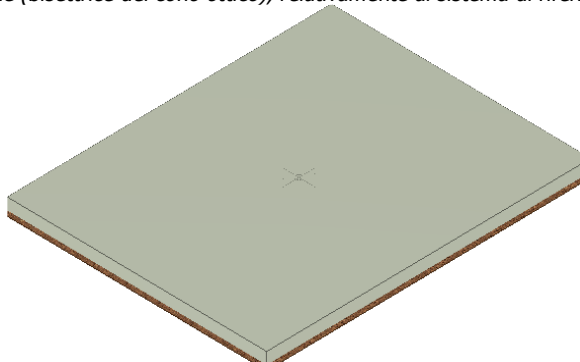
Vista Anteriore

La direzione di visualizzazione (bisettrice del cono ottico), relativamente al sistema di riferimento globale 0,X,Y, Z, ha versore (1;1;-1)



Vista Posteriore

La direzione di visualizzazione (bisettrice del cono ottico), relativamente al sistema di riferimento globale 0,X,Y, Z, ha versore (-1;-1;-1)



2 - NORMATIVA DI RIFERIMENTO

Le fasi di analisi e verifica della struttura sono state condotte in accordo alle seguenti disposizioni normative, per quanto applicabili in relazione al criterio di calcolo adottato dal progettista, evidenziato nel prosieguo della presente relazione:

Legge 5 novembre 1971 n. 1086 (G.U. 21 dicembre 1971 n. 321)

"Norme per la disciplina delle opere di conglomerato cementizio armato, normale e precompresso ed a struttura metallica".

Legge 2 febbraio 1974 n. 64 (G.U. 21 marzo 1974 n. 76)

"Provvedimenti per le costruzioni con particolari prescrizioni per le zone sismiche".

Indicazioni progettive per le nuove costruzioni in zone sismiche a cura del Ministero per la Ricerca scientifica - Roma 1981.

D. M. Infrastrutture Trasporti 17/01/2018 (G.U. 20/02/2018 n. 42 - Suppl. Ord. n. 8)

"Aggiornamento delle *Norme tecniche per le Costruzioni*".

Inoltre, in mancanza di specifiche indicazioni, ad integrazione della norma precedente e per quanto con esse non in contrasto, sono state utilizzate le indicazioni contenute nelle seguenti norme:

Circolare 21 gennaio 2019, n. 7 C.S.LL.PP. (G.U. Serie Generale n. 35 del 11/02/2019 - Suppl. Ord. n. 5)
 Istruzioni per l'applicazione dell'«Aggiornamento delle "Norme tecniche per le costruzioni"» di cui al decreto ministeriale 17 gennaio 2018.

3 - MATERIALI IMPIEGATI E RESISTENZE DI CALCOLO

Tutti i materiali strutturali impiegati devono essere muniti di marcatura "CE", ed essere conformi alle prescrizioni del "REGOLAMENTO (UE) N. 305/2011 DEL PARLAMENTO EUROPEO E DEL CONSIGLIO del 9 marzo 2011", in merito ai prodotti da costruzione.

Per la realizzazione dell'opera in oggetto saranno impiegati i seguenti materiali:

MATERIALI CALCESTRUZZO ARMATO

Caratteristiche calcestruzzo armato

N _{id}	γ _k	α _{T, i}	E	G	C _{Erid}	Stz	R _{ck}	R _{cm}	%R _{ck}	γ _c	f _{cd}	f _{ctd}	f _{cfm}	N	n Ac
	[N/m ³]	[1/°C]	[N/mm ²]	[N/mm ²]	[%]		[N/mm ²]	[N/mm ²]			[N/mm ²]	[N/mm ²]	[N/mm ²]		
Cls C25/30_B450C - (C25/30)															
001	25.000	0,000010	31.447	13.103	60	P	30,00	-	0,85	1,50	14,11	1,19	3,07	15	002

LEGENDA:

- N_{id}** Numero identificativo del materiale, nella relativa tabella dei materiali.
γ_k Peso specifico.
α_{T, i} Coefficiente di dilatazione termica.
E Modulo elastico normale.
G Modulo elastico tangenziale.
C_{Erid} Coefficiente di riduzione del Modulo elastico normale per Analisi Sismica [$E_{sisma} = E \cdot C_{Erid}$].
Stz Tipo di situazione: [F] = di Fatto (Esistente); [P] = di Progetto (Nuovo).
R_{ck} Resistenza caratteristica cubica.
R_{cm} Resistenza media cubica.
%R_{ck} Percentuale di riduzione della R_{ck}.
γ_c Coefficiente parziale di sicurezza del materiale.
f_{cd} Resistenza di calcolo a compressione.
f_{ctd} Resistenza di calcolo a trazione.
f_{cfm} Resistenza media a trazione per flessione.
n Ac Identificativo, nella relativa tabella materiali, dell'acciaio utilizzato: [-] = parametro NON significativo per il materiale.

MATERIALI ACCIAIO

Il presente documento è di proprietà della ANTEX GROUP srl.
 È vietato la comunicazione a terzi o la riproduzione senza il permesso scritto della suddetta.
 La società tutela i propri diritti a rigore di Legge.

Comm.: C20-022-S05



Caratteristiche acciaio

N _{id}	γ _k	α _{T, i}	E	G	Stz	f _{yk,1/} f _{yk,2}		f _{tk,1/} f _{tk,2}		f _{yd,1/} f _{yd,2}		f _{td}	γ _s	γ _{M1}	γ _{M2}	γ _{M3,SLV}	γ _{M3,SLE}	γ _{M7}		
																		NCn	Cnt	
	[N/m ³]	[1/°C]	[N/mm ²]	[N/mm ²]		[N/mm ²]	[N/mm ²]	[N/mm ²]	[N/mm ²]	[N/mm ²]										
Acciaio B450C - (B450C)																				
002	78.500	0,000010	210.000	80.769	P	450,00	-	391,30	-	-	1,15	-	-	-	-	-	-	-	-	-
						-		-												

LEGENDA:

N_{id}	Numero identificativo del materiale, nella relativa tabella dei materiali.
γ_k	Peso specifico.
α_{T, i}	Coefficiente di dilatazione termica.
E	Modulo elastico normale.
G	Modulo elastico tangenziale.
Stz	Tipo di situazione: [F] = di Fatto (Esistente); [P] = di Progetto (Nuovo).
f_{tk,1}	Resistenza caratteristica a Rottura (per profili con t ≤ 40 mm).
f_{tk,2}	Resistenza caratteristica a Rottura (per profili con 40 mm < t ≤ 80 mm).
f_{td}	Resistenza di calcolo a Rottura (Bulloni).
γ_s	Coefficiente parziale di sicurezza allo SLV del materiale.
γ_{M1}	Coefficiente parziale di sicurezza per instabilità.
γ_{M2}	Coefficiente parziale di sicurezza per sezioni tese indebolite.
γ_{M3,SLV}	Coefficiente parziale di sicurezza per scorrimento allo SLV (Bulloni).
γ_{M3,SLE}	Coefficiente parziale di sicurezza per scorrimento allo SLE (Bulloni).
γ_{M7}	Coefficiente parziale di sicurezza precarico di bulloni ad alta resistenza (Bulloni - NCn = con serraggio NON controllato; Cnt = con serraggio controllato). [-] = parametro NON significativo per il materiale.
f_{yk,1}	Resistenza caratteristica allo snervamento (per profili con t ≤ 40 mm).
f_{yk,2}	Resistenza caratteristica allo snervamento (per profili con 40 mm < t ≤ 80 mm).
f_{yd,1}	Resistenza di calcolo (per profili con t ≤ 40 mm).
f_{yd,2}	Resistenza di calcolo (per profili con 40 mm < t ≤ 80 mm).
NOTE	[-] = Parametro non significativo per il materiale.

TENSIONI AMMISSIBILI ALLO SLE DEI VARI MATERIALI

Materiale	SL	Tensioni ammissibili allo SLE dei vari materiali	
		Tensione di verifica	σ _{d,amm} [N/mm ²]
Cls C25/30_B450C	Caratteristica(RARA)	Compressione Calcestruzzo	14,94
	Quasi permanente	Compressione Calcestruzzo	11,21
Acciaio B450C	Caratteristica(RARA)	Trazione Acciaio	360,00

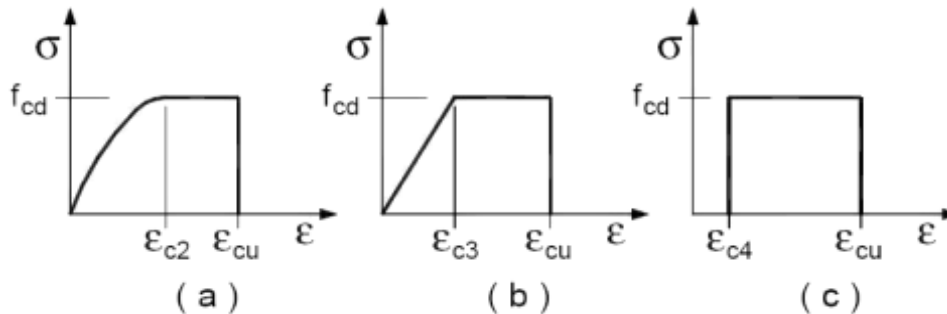
LEGENDA:

SL	Stato limite di esercizio per cui si esegue la verifica.
σ_{d,amm}	Tensione ammissibile per la verifica.

I valori dei parametri caratteristici dei suddetti materiali sono riportati anche nei "*Tabulati di calcolo*", nella relativa sezione.

Tutti i materiali impiegati dovranno essere comunque verificati con opportune prove di laboratorio secondo le prescrizioni della vigente Normativa.

I diagrammi costitutivi degli elementi in calcestruzzo sono stati adottati in conformità alle indicazioni riportate al §4.1.2.1.2.1 del D.M. 2018; in particolare per le verifiche effettuate a pressoflessione retta e pressoflessione deviata è adottato il modello (a) riportato nella seguente figura.



Diagrammi di calcolo tensione/deformazione del calcestruzzo.

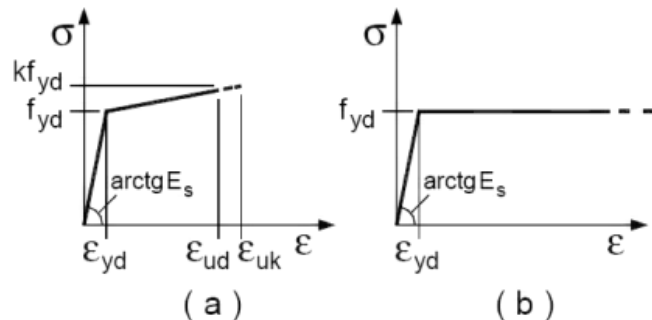
I valori di deformazione assunti sono:

$$\varepsilon_{c2} = 0,0020;$$

$$\varepsilon_{cu2} = 0,0035.$$

I diagrammi costitutivi dell'acciaio sono stati adottati in conformità alle indicazioni riportate al §4.1.2.1.2.2 del D.M. 2018; in particolare è adottato il modello elastico perfettamente plastico tipo (b) rappresentato nella figura sulla destra.

La resistenza di calcolo è data da f_{yk}/γ_s . Il coefficiente di sicurezza γ_s si assume pari a 1,15.



4 - TERRENO DI FONDAZIONE

Le proprietà meccaniche dei terreni sono state investigate mediante specifiche prove mirate alla misurazione della velocità delle onde di taglio negli strati del sottosuolo. In particolare, è stata calcolata una velocità di propagazione equivalente delle onde di taglio con la seguente relazione (eq. [3.2.1] D.M. 2018):

$$V_{S,eq} = \frac{H}{\sum_{i=1}^N \frac{h_i}{V_{S,i}}}$$

dove:

- h_i è lo spessore dell' i -simo strato;
- $V_{S,i}$ è la velocità delle onde di taglio nell' i -simo strato;
- N è il numero totale di strati investigati;
- H è la profondità del substrato con $V_s \geq 800$ m/s.

Le proprietà dei terreni sono, quindi, state ricondotte a quelle individuate nella seguente tabella, ponendo $H = 30$ m nella relazione precedente ed ottenendo il parametro $V_{S,30}$.

Categorie di sottosuolo che permettono l'utilizzo dell'approccio semplificato (Tab. 3.2.II D.M. 2018)

Categoria	Caratteristiche della superficie topografica
A	<i>Ammassi rocciosi affioranti o terreni molto rigidi</i> caratterizzati da valori di velocità delle onde di taglio superiori a 800 m/s, eventualmente comprendenti in superficie terreni di caratteristiche meccaniche più scadenti con spessore massimo pari a 3 m.
B	<i>Rocce tenere e depositi di terreni a grana grossa molto addensati o terreni a grana fina molto consistenti</i> , caratterizzati da un miglioramento delle proprietà meccaniche con la profondità e da valori di velocità equivalente compresi tra 360 m/s e 800 m/s.
C	<i>Depositi di terreni a grana grossa mediamente addensati o terreni a grana fina mediamente consistenti</i> con profondità del substrato superiori a 30 m, caratterizzati da un miglioramento delle proprietà meccaniche con la profondità e da valori di velocità equivalente compresi tra 180 m/s e 360 m/s.
D	<i>Depositi di terreni a grana grossa scarsamente addensati o di terreni a grana fina scarsamente consistenti</i> , con profondità del substrato superiori a 30 m, caratterizzati da un miglioramento delle proprietà meccaniche con la profondità e da valori di velocità equivalente compresi tra 100 e 180 m/s.
E	<i>Terreni con caratteristiche e valori di velocità equivalente riconducibili a quelle definite per le categorie C o D</i> , con profondità del substrato non superiore a 30 m.

Le indagini effettuate, mirate alla valutazione della velocità delle onde di taglio ($V_{s,30}$), permettono di classificare il profilo stratigrafico, ai fini della determinazione dell'azione sismica, di categoria **C [C - Depositi di terreni a grana grossa mediamente addensati o terreni a grana fina mediamente consistenti]**.

Le costanti di sottofondo (alla Winkler) del terreno sono state corrette secondo la seguente espressione:

$$K = c \cdot K_1;$$

dove:

K_1 = costante di Winkler del terreno riferita alla piastra standard di lato $b = 30$ cm;

c = coefficiente di correzione, funzione del comportamento del terreno e della particolare geometria degli elementi di fondazione. Nel caso di "Riduzione Automatica" è dato dalle successive espressioni (Rif. *Evaluation of coefficients of subgrade reaction K. Terzaghi, 1955 p. 315*):

$$c = \left[\frac{(B + b)}{2 \cdot B} \right]^2 \quad \text{per terreni incoerenti}$$

$$c = \left(\frac{L/B + 0,5}{1,5 \cdot L/B} \right) \cdot \frac{b}{B} \quad \text{per terreni coerenti}$$

Essendo:

$b = 0,30$ m, dimensione della piastra standard;

L = lato maggiore della fondazione;

B = lato minore della fondazione.

Nel caso di stratigrafia la costante di sottofondo utilizzata nel calcolo delle **sollecitazioni** è quella del terreno a contatto con la fondazione, mentre nel calcolo dei **cedimenti** la costante di sottofondo utilizzata è calcolata come media pesata delle costanti di sottofondo presenti nel volume significativo della fondazione.

Tutti i parametri che caratterizzano i terreni di fondazione sono riportati nei "Tabulati di calcolo", nella relativa sezione. Per ulteriori dettagli si rimanda alle relazioni geologica e geotecnica.

5 - ANALISI DEI CARICHI

Un'accurata valutazione dei carichi è un requisito imprescindibile di una corretta progettazione, in particolare per le costruzioni realizzate in zona sismica. Essa, infatti, è fondamentale ai fini della determinazione delle forze sismiche, in quanto incide sulla valutazione delle masse e dei periodi propri della struttura dai quali dipendono i valori delle accelerazioni (ordinate degli spettri di progetto).

La valutazione dei carichi e dei sovraccarichi è stata effettuata in accordo con le disposizioni del punto 3.1 del **D.M. 2018**. In particolare, è stato fatto utile riferimento alle Tabelle 3.1.I e 3.1.II del D.M. 2018, per i pesi propri dei materiali e per la quantificazione e classificazione dei sovraccarichi, rispettivamente.

La valutazione dei carichi permanenti è effettuata sulle dimensioni definitive.

Le analisi effettuate, corredate da dettagliate descrizioni, oltre che nei "Tabulati di calcolo" nella relativa sezione, sono di seguito riportate:

ANALISI CARICHI

N _{id}	T. C.	Descrizione del Carico	Tipologie di Carico	Peso Proprio		Permanente NON Strutturale		Sovraccarico Accidentale		Carico Neve [N/m ²]
				Descrizione	PP	Descrizione	PNS	Descrizione	SA	
001	S	Platea	Autorimessa <= 30kN	<i>*vedi le relative tabelle dei carichi</i>	-	Sottofondo e pavimento di tipo industriale in calcestruzzo	2.000	Rimesse, aree per traffico, parcheggio e sosta di veicoli leggeri (peso a pieno carico fino a 30 kN) (Cat. F – Tab. 3.1.II - DM 17.01.2018)	2.500	0

LEGENDA:

- N_{id}** Numero identificativo dell'analisi di carico.
- T. C.** Identificativo del tipo di carico: [S] = Superficiale - [L] = Lineare - [C] = Concentrato.
- PP, PNS, SA** Valori, rispettivamente, del Peso Proprio, del Sovraccarico Permanente NON strutturale, del Sovraccarico Accidentale. Secondo il tipo di carico indicato nella colonna "T.C." ("S" - "L" - "C"), i valori riportati nelle colonne "PP", "PNS" e "SA", sono espressi in [N/m²] per carichi Superficiali, [N/m] per carichi Lineari, [N] per carichi Concentrati.

6 - VALUTAZIONE DELL'AZIONE SISMICA

L'azione sismica è stata valutata in conformità alle indicazioni riportate al §3.2 del D.M. 2018. particolare il procedimento per la definizione degli spettri di progetto per i vari Stati Limite per cui sono state effettuate le verifiche è stato il seguente:

- definizione della Vita Nominale e della Classe d'Uso della struttura, il cui uso combinato ha portato alla definizione del Periodo di Riferimento dell'azione sismica;
- individuazione, tramite latitudine e longitudine, dei parametri sismici di base a_g , F_0 e T_c^* per tutti e quattro gli Stati Limite previsti (SLO, SLD, SLV e SLC); l'individuazione è stata effettuata interpolando tra i 4 punti più vicini al punto di riferimento dell'edificio;
- determinazione dei coefficienti di amplificazione stratigrafica e topografica;
- calcolo del periodo T_c corrispondente all'inizio del tratto a velocità costante dello Spettro.

I dati così calcolati sono stati utilizzati per determinare gli Spettri di Progetto nelle verifiche agli Stati Limite considerate.

Si riportano di seguito le coordinate geografiche del sito rispetto al Datum **ED50**:

Latitudine	Longitudine	Altitudine
[°]	[°]	[m]
42.336786	11.812912	180

6.1 Verifiche di regolarità

Sia per la scelta del metodo di calcolo, sia per la valutazione del fattore di comportamento adottato, deve essere effettuato il controllo della regolarità della struttura. tabella seguente riepiloga, per la struttura in esame, le condizioni di regolarità in pianta ed in altezza soddisfatte.

REGOLARITÀ DELLA STRUTTURA IN PIANTA	
La distribuzione di masse e rigidezze è approssimativamente simmetrica rispetto a due direzioni ortogonali e la forma in pianta è compatta, ossia il contorno di ogni orizzontamento è convesso; il requisito può ritenersi soddisfatto, anche in presenza di rientranze in pianta, quando esse non influenzano significativamente la rigidezza nel piano dell'orizzontamento e, per ogni rientranza, l'area compresa tra il perimetro dell'orizzontamento e la linea convessa circoscritta all'orizzontamento non supera il 5% dell'area dell'orizzontamento	NO
Il rapporto tra i lati di un rettangolo in cui la costruzione risulta inscritta è inferiore a 4	NO
Ciascun orizzontamento ha una rigidezza nel proprio piano tanto maggiore della corrispondente rigidezza degli elementi strutturali verticali da potersi assumere che la sua deformazione in pianta influenzi in modo trascurabile la distribuzione delle azioni sismiche tra questi ultimi e ha resistenza sufficiente a garantire l'efficacia di tale distribuzione	SI
REGOLARITÀ DELLA STRUTTURA IN ALTEZZA	
Tutti i sistemi resistenti alle azioni orizzontali si estendono per tutta l'altezza della costruzione o, se sono presenti parti aventi differenti altezze, fino alla sommità della rispettiva parte dell'edificio	SI
Massa e rigidezza rimangono costanti o variano gradualmente, senza bruschi cambiamenti, dalla base alla sommità della costruzione (le variazioni di massa da un orizzontamento all'altro non superano il 25 %, la rigidezza non si riduce da un orizzontamento a quello sovrastante più del 30% e non aumenta più del 10%); ai fini della rigidezza si possono considerare regolari in altezza strutture dotate di pareti o nuclei in c.a. o pareti e nuclei in muratura di sezione costante sull'altezza o di telai controventati in acciaio, ai quali sia affidato almeno il 50% dell'azione sismica alla base	NO
Il rapporto tra la capacità e la domanda allo SLV non è significativamente diverso, in termini di resistenza, per orizzontamenti successivi (tale rapporto, calcolato per un generico orizzontamento, non deve differire più del 30% dall'analogo rapporto calcolato per l'orizzontamento adiacente); può fare eccezione l'ultimo orizzontamento di strutture intelaiate di almeno tre orizzontamenti	NO
Eventuali restringimenti della sezione orizzontale della costruzione avvengano con continuità da un orizzontamento al successivo; oppure avvengano in modo che il rientro di un orizzontamento non superi il 10% della dimensione corrispondente all'orizzontamento immediatamente sottostante, né il 30% della dimensione corrispondente al primo orizzontamento. Fa eccezione l'ultimo orizzontamento di costruzioni di almeno quattro orizzontamenti, per il quale non sono previste limitazioni di restringimento	SI

La rigidezza è calcolata come rapporto fra il taglio complessivamente agente al piano e δ , spostamento relativo di piano (il taglio di piano è la sommatoria delle azioni orizzontali agenti al di sopra del piano considerato). I valori calcolati ed utilizzati per le verifiche sono riportati nei "*Tabulati di calcolo*" nella relativa sezione.

La struttura è pertanto:

in pianta
NON REGOLARE

in altezza
REGOLARE

6.2 Classe di duttilità

La classe di duttilità è rappresentativa della capacità dell'edificio di dissipare energia in campo anelastico per azioni cicliche ripetute. deformazioni anelastiche devono essere distribuite nel maggior numero di elementi duttili, in particolare le travi, salvaguardando in tal modo i pilastri e soprattutto i nodi travi pilastro che sono gli elementi più fragili. D.M. 2018 definisce due tipi di comportamento strutturale:

- comportamento strutturale non-dissipativo;
- comportamento strutturale dissipativo.

Per strutture con comportamento strutturale dissipativo si distinguono due livelli di Capacità Dissipativa o Classi di Duttilità (CD).

- CD "A" (Alta);
- CD "B" (Media).

La differenza tra le due classi risiede nell'entità delle plasticizzazioni cui ci si riconduce in fase di progettazione; per ambedue le classi, onde assicurare alla struttura un comportamento dissipativo e duttile evitando rotture fragili e la formazione di meccanismi instabili imprevisi, si fa ricorso ai procedimenti tipici della gerarchia delle resistenze.

La struttura in esame è stata progettata in classe di duttilità "**MEDIA**" (CD"B").

6.3 Spettri di Progetto per S.L.U. e S.L.D.

L'edificio è stato progettato per una **Vita Nominale** pari a **50** e per **Classe d'Uso** pari a **1**.

In base alle indagini geognostiche effettuate si è classificato il **suolo** di fondazione di **categoria C**, cui corrispondono i seguenti valori per i parametri necessari alla costruzione degli spettri di risposta orizzontale e verticale:

Stato Limite	a_g/g	F_0	Parametri di pericolosità sismica					
			T^*_c [s]	C_c	T_B [s]	T_c [s]	T_D [s]	S_s
SLO	0.0373	2.545	0.229	1.71	0.130	0.391	1.749	1.50
SLD	0.0402	2.526	0.237	1.69	0.133	0.400	1.761	1.50
SLV	0.1056	2.470	0.280	1.60	0.149	0.448	2.022	1.50
SLC	0.1364	2.482	0.285	1.59	0.151	0.452	2.146	1.50

Per la definizione degli spettri di risposta, oltre all'accelerazione (a_g) al suolo (dipendente dalla classificazione sismica del Comune) occorre determinare il Fattore di Comportamento (q).

Il Fattore di comportamento q è un fattore riduttivo delle forze elastiche introdotto per tenere conto delle capacità dissipative della struttura che dipende dal sistema costruttivo adottato, dalla Classe di Duttilità e dalla regolarità in altezza.

Si è inoltre assunto il **Coefficiente di Amplificazione Topografica** (S_T) pari a **1.00**.

Tali succitate caratteristiche sono riportate negli allegati "*Tabulati di calcolo*" al punto "DATI GENERALI ANALISI SISMICA".

Per la struttura in esame sono stati utilizzati i seguenti valori:

Stato Limite di Danno

Fattore di Comportamento (q_x) per sisma orizzontale in direzione X: **1.00**;
 Fattore di Comportamento (q_y) per sisma orizzontale in direzione Y: **1.00**;
 Fattore di Comportamento (q_z) per sisma verticale: **1.00** (se richiesto).

Stato Limite di salvaguardia della Vita

Fattore di Comportamento (q_x) per sisma orizzontale in direzione X: **1.500** ;

Fattore di Comportamento (q_Y) per sisma orizzontale in direzione Y: **1.500** ;
 Fattore di Comportamento (q_Z) per sisma verticale: **1.50** (se richiesto).

Di seguito si esplicita il calcolo del fattore di comportamento per il sisma orizzontale:

Tipologia (§7.4.3.2 D.M. 2018)	Dir. X	Dir. Y
	A pendolo inverso	A pendolo inverso
Tipologia strutturale	-	-
α_u/α_1	1	1
k_w	-	-
q_0	1.500	1.500
k_R	1.00	

Il fattore di comportamento è calcolato secondo la relazione (7.3.1) del §7.3.1 del D.M. 2018:

$$q = q_0 \cdot k_R;$$

dove:

k_w è il coefficiente che riflette la modalità di collasso prevalente in sistemi strutturali con pareti.

q_0 è il valore massimo del fattore di comportamento che dipende dal livello di duttilità attesa, dalla tipologia strutturale e dal rapporto α_u/α_1 tra il valore dell'azione sismica per il quale si verifica la formazione di un numero di cerniere plastiche tali da rendere la struttura labile e quello per il quale il primo elemento strutturale raggiunge la plasticizzazione a flessione. **NOTA:** il valore proposto di q_0 è già ridotto dell'eventuale coefficiente k_w ;

k_R è un fattore riduttivo che dipende dalle caratteristiche di regolarità in altezza della costruzione, con valore pari ad 1 per costruzioni regolari in altezza e pari a 0,8 per costruzioni non regolari in altezza.

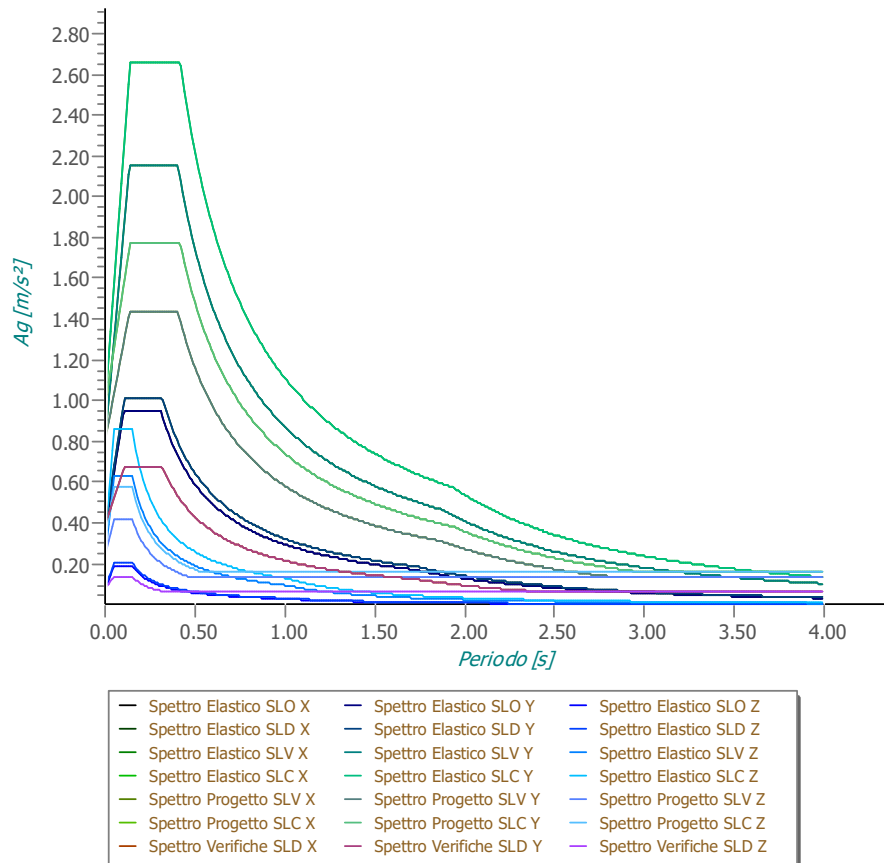
N.B.1: Per le costruzioni **regolari in pianta**, qualora non si proceda ad un'analisi non lineare finalizzata alla valutazione del rapporto α_u/α_1 , per esso possono essere adottati i valori indicati nel §7.4.3.2 del D.M. 2018 per le diverse tipologie costruttive. Per le costruzioni **non regolari in pianta**, si possono adottare valori di α_u/α_1 pari alla media tra 1,0 ed i valori di volta in volta forniti per le diverse tipologie costruttive.

Valori massimi del valore di base q_0 del fattore di comportamento allo SLV per costruzioni di calcestruzzo (§ 7.4.3.2 D.M. 2018)(cfr. Tabella 7.3.II D.M. 2018)

Tipologia strutturale	q_0	
	CD "A"	CD "B"
Strutture a telaio, a pareti accoppiate, miste (v. §7.4.3.1)	4,5 α_u/α_1	3,0 α_u/α_1
Strutture a pareti non accoppiate (v. §7.4.3.1)	4,0 α_u/α_1	3,0
Strutture deformabili torsionalmente (v. §7.4.3.1)	3,0	2,0
Strutture a pendolo inverso (v. §7.4.3.1)	2,0	1,5
Strutture a pendolo inverso intelaiate monopiano (v. §7.4.3.1)	3,5	2,5

Gli spettri utilizzati sono riportati nella successiva figura.

Grafico degli Spettri di Risposta



6.4 Metodo di Analisi

Gli effetti del sisma sono stati valutati convenzionalmente mediante analisi statica della struttura soggetta a:

- un sistema di forze orizzontali parallele alle direzioni ipotizzate per il sisma, distribuite (sia planimetricamente che altimetricamente) in modo da simulare gli effetti dinamici del sisma.
- un sistema di forze verticali, distribuite sulla struttura proporzionalmente alle masse presenti.

Le sollecitazioni derivanti da tali azioni sono state composte poi con quelle derivanti da carichi verticali, orizzontali non sismici secondo le varie combinazioni di carico probabilistiche. Il calcolo è stato effettuato mediante un programma agli elementi finiti le cui caratteristiche verranno descritte nel seguito.

Il calcolo degli effetti dell'azione sismica è stato eseguito con riferimento alla struttura spaziale, tenendo cioè conto degli elementi interagenti fra loro secondo l'effettiva realizzazione escludendo i tamponamenti. Non ci

sono approssimazioni su tetti inclinati, piani sfalsati o scale, solette, pareti irrigidenti e nuclei.

Si è tenuto conto delle deformabilità taglianti e flessionali degli elementi monodimensionali; muri, pareti, setti, solette sono stati correttamente schematizzati tramite elementi finiti a tre/quattro nodi con comportamento a guscio (sia a piastra che a lastra).

Sono stati considerati sei gradi di libertà per nodo; in ogni nodo della struttura sono state applicate le forze sismiche derivanti dalle masse circostanti.

Le sollecitazioni derivanti da tali forze sono state poi combinate con quelle derivanti dagli altri carichi come prima specificato.

6.5 Valutazione degli spostamenti

Gli spostamenti d_E della struttura sotto l'azione sismica di progetto allo SLV sono stati ottenuti moltiplicando per il fattore μ_d i valori d_{Ee} ottenuti dall'analisi lineare, dinamica o statica, secondo l'espressione seguente:

$$d_E = \pm \mu_d \cdot d_{Ee}$$

dove

$$\begin{aligned} \mu_d &= q & \text{se } T_1 \geq T_c; \\ \mu_d &= 1 + (q-1) \cdot T_c / T_1 & \text{se } T_1 < T_c. \end{aligned}$$

In ogni caso $\mu_d \leq 5q - 4$.

6.6 Combinazione delle componenti dell'azione sismica

Le azioni orizzontali dovute al sisma sulla struttura vengono convenzionalmente determinate come agenti separatamente in due direzioni tra loro ortogonali prefissate. In generale, però, le componenti orizzontali del sisma devono essere considerate come agenti simultaneamente. A tale scopo, la combinazione delle componenti orizzontali dell'azione sismica è stata tenuta in conto come segue:

- gli effetti delle azioni dovuti alla combinazione delle componenti orizzontali dell'azione sismica sono stati valutati mediante le seguenti combinazioni:

$$E_{EdX} \pm 0,30E_{EdY}$$

$$E_{EdY} \pm 0,30E_{EdX}$$

dove:

E_{EdX} rappresenta gli effetti dell'azione dovuti all'applicazione dell'azione sismica lungo l'asse orizzontale X scelto della struttura;

E_{EdY} rappresenta gli effetti dell'azione dovuti all'applicazione dell'azione sismica lungo l'asse orizzontale Y scelto della struttura.

L'azione sismica verticale deve essere considerata in presenza di: elementi pressoché orizzontali con luce superiore a 20 m, elementi pressoché orizzontali precompressi, elementi a sbalzo pressoché orizzontali con luce maggiore di 5 m, travi che sostengono colonne, strutture isolate.

La combinazione della componente verticale del sisma, qualora portata in conto, con quelle orizzontali è stata tenuta in conto come segue:

- gli effetti delle azioni dovuti alla combinazione delle componenti orizzontali e verticali del sisma sono stati valutati mediante le seguenti combinazioni:

$$E_{EdX} \pm 0,30E_{EdY} \pm 0,30E_{EdZ}$$

$$E_{EdY} \pm 0,30E_{EdX} \pm 0,30E_{EdZ}$$

$$E_{EdZ} \pm 0,30E_{EdX} \pm 0,30E_{EdY}$$

dove:

E_{Edx} e E_{Edy} sono gli effetti dell'azione sismica nelle direzioni orizzontali prima definite;

E_{Edz} rappresenta gli effetti dell'azione dovuti all'applicazione della componente verticale dell'azione sismica di progetto.

6.7 Eccentricità accidentali

Per valutare le eccentricità accidentali, previste in aggiunta all'eccentricità effettiva. Inoltre, sono state amplificate le forze agenti tramite il fattore $\delta=1+0,6 \cdot x/L_e$, dove (cfr. § 4.3.3.2.4 UNI EN 1998-1:2005):

x è la distanza dell'elemento resistente verticale dal baricentro geometrico dell'edificio, misurata perpendicolarmente alla direzione dell'azione sismica considerata;

L_e è la distanza tra i due elementi resistenti più lontani, misurata allo stesso modo.

7 - AZIONI SULLA STRUTTURA

I calcoli e le verifiche sono condotti con il metodo semiprobabilistico degli stati limite secondo le indicazioni del D.M. 2018. I carichi agenti sui solai, derivanti dall'analisi dei carichi, vengono ripartiti dal programma di calcolo in modo automatico sulle membrature (travi, pilastri, pareti, solette, platee, ecc.).

I carichi dovuti ai tamponamenti, sia sulle travi di fondazione che su quelle di piano, sono schematizzati come carichi lineari agenti esclusivamente sulle aste.

Su tutti gli elementi strutturali è inoltre possibile applicare direttamente ulteriori azioni concentrate e/o distribuite (variabili con legge lineare ed agenti lungo tutta l'asta o su tratti limitati di essa).

Le azioni introdotte direttamente sono combinate con le altre (carichi permanenti, accidentali e sisma) mediante le combinazioni di carico di seguito descritte; da esse si ottengono i valori probabilistici da impiegare successivamente nelle verifiche.

7.1 Stato Limite di Salvaguardia della Vita

Le azioni sulla costruzione sono state cumulate in modo da determinare condizioni di carico tali da risultare più sfavorevoli ai fini delle singole verifiche, tenendo conto della probabilità ridotta di intervento simultaneo di tutte le azioni con i rispettivi valori più sfavorevoli, come consentito dalle norme vigenti.

Per gli stati limite ultimi sono state adottate le combinazioni del tipo:

$$\gamma_{G1} \cdot G_1 + \gamma_{G2} \cdot G_2 + \gamma_P \cdot P + \gamma_{Q1} \cdot Q_{K1} + \gamma_{Q2} \cdot \psi_{102} \cdot Q_{K2} + \gamma_{Q3} \cdot \psi_{103} \cdot Q_{K3} + \dots \quad (1)$$

dove:

G₁ rappresenta il peso proprio di tutti gli elementi strutturali; peso proprio del terreno, quando pertinente; forze indotte dal terreno (esclusi gli effetti di carichi variabili applicati al terreno); forze risultanti dalla pressione dell'acqua (quando si configurino costanti nel tempo);

G₂ rappresenta il peso proprio di tutti gli elementi non strutturali;

P rappresenta l'azione di pretensione e/o precompressione;

Q azioni sulla struttura o sull'elemento strutturale con valori istantanei che possono risultare

sensibilmente diversi fra loro nel tempo:

- di lunga durata: agiscono con un'intensità significativa, anche non continuativamente, per un tempo non trascurabile rispetto alla vita nominale della struttura;
- di breve durata: azioni che agiscono per un periodo di tempo breve rispetto alla vita nominale della struttura;

Q_{ki} rappresenta il valore caratteristico della i -esima azione variabile;

$\gamma_g, \gamma_q, \gamma_p$ coefficienti parziali come definiti nella Tab. 2.6.I del D.M. 2018;

ψ_{0i} sono i coefficienti di combinazione per tenere conto della ridotta probabilità di concomitanza delle azioni variabili con i rispettivi valori caratteristici.

Le **34 combinazioni** risultanti sono state costruite a partire dalle sollecitazioni caratteristiche calcolate per ogni condizione di carico elementare: ciascuna condizione di carico accidentale, a rotazione, è stata considerata sollecitazione di base (Q_{k1} nella formula precedente).

I coefficienti relativi a tali combinazioni di carico sono riportati negli allegati "*Tabulati di calcolo*".

In zona sismica, oltre alle sollecitazioni derivanti dalle generiche condizioni di carico statiche, devono essere considerate anche le sollecitazioni derivanti dal sisma. L'azione sismica è stata combinata con le altre azioni secondo la seguente relazione:

$$G_1 + G_2 + P + E + \sum_i \psi_{2i} \cdot Q_{ki}$$

dove:

E rappresenta l'azione sismica per lo stato limite in esame;

G_1 rappresenta peso proprio di tutti gli elementi strutturali;

G_2 rappresenta il peso proprio di tutti gli elementi non strutturali;

P rappresenta l'azione di pretensione e/o precompressione;

ψ_{2i} coefficiente di combinazione delle azioni variabili Q_i ;

Q_{ki} valore caratteristico dell'azione variabile Q_i .

Gli effetti dell'azione sismica sono valutati tenendo conto delle masse associate ai seguenti carichi gravitazionali:

$$G_K + \sum_i (\psi_{2i} \cdot Q_{ki})$$

I valori dei coefficienti ψ_{2i} sono riportati nella seguente tabella:

Categoria/Azione	ψ_{2i}
Categoria A - Ambienti ad uso residenziale	0,3
Categoria B - Uffici	0,3
Categoria C - Ambienti suscettibili di affollamento	0,6
Categoria D - Ambienti ad uso commerciale	0,6
Categoria E - Biblioteche, archivi, magazzini e ambienti ad uso industriale	0,8
Categoria F - Rimesse e parcheggi (per autoveicoli di peso ≤ 30 kN)	0,6
Categoria G - Rimesse e parcheggi (per autoveicoli di peso > 30 kN)	0,3
Categoria H - Coperture	0,0
Categoria I - Coperture praticabili	*
Categoria K - Coperture per usi speciali (impianti, eliporti, ...)	*
Vento	0,0
Neve (a quota ≤ 1000 m s.l.m.)	0,0
Neve (a quota > 1000 m s.l.m.)	0,2
Variazioni termiche	0,0
* "Da valutarsi caso per caso"	

Le verifiche strutturali e geotecniche delle fondazioni, sono state effettuate con l'**Approccio 2** come definito al §2.6.1 del D.M. 2018, attraverso la combinazione **A1+M1+R3**. Le azioni sono state amplificate tramite i coefficienti della colonna A1 definiti nella Tab. 6.2.I del D.M. 2018.

I valori di resistenza del terreno sono stati ridotti tramite i coefficienti della colonna M1 definiti nella Tab. 6.2.II del D.M. 2018.

I valori calcolati delle resistenze totali dell'elemento strutturale sono stati divisi per i coefficienti R3 della Tab. 6.4.I del D.M. 2018 per le fondazioni superficiali.

Si è quindi provveduto a progettare le armature di ogni elemento strutturale per ciascuno dei valori ottenuti secondo le modalità precedentemente illustrate. Nella sezione relativa alle verifiche dei "*Tabulati di calcolo*" in allegato sono riportati, per brevità, i valori della sollecitazione relativi alla combinazione cui corrisponde il minimo valore del coefficiente di sicurezza.

7.2 Stato Limite di Danno

L'azione sismica, ottenuta dallo spettro di progetto per lo Stato Limite di Danno, è stata combinata con le altre azioni mediante una relazione del tutto analoga alla precedente:

$$G_1 + G_2 + P + E + \sum_i \psi_{2i} \cdot Q_{ki}$$

dove:

- E rappresenta l'azione sismica per lo stato limite in esame;
- G₁ rappresenta peso proprio di tutti gli elementi strutturali;
- G₂ rappresenta il peso proprio di tutti gli elementi non strutturali;
- P rappresenta l'azione di pretensione e/o precompressione;
- ψ_{2i} coefficiente di combinazione delle azioni variabili Q_i;
- Q_{ki} valore caratteristico dell'azione variabile Q_i.

Gli effetti dell'azione sismica sono valutati tenendo conto delle masse associate ai seguenti carichi gravitazionali:

$$G_k + \sum_i (\psi_{2i} \cdot Q_{ki}).$$

I valori dei coefficienti ψ_{2i} sono riportati nella tabella di cui allo SLV.

7.3 Stati Limite di Esercizio

Allo Stato Limite di Esercizio le sollecitazioni con cui sono state semiprogettate le aste in c.a. sono state ricavate applicando le formule riportate nel D.M. 2018 al §2.5.3. Per le verifiche agli stati limite di esercizio, a seconda dei casi, si fa riferimento alle seguenti combinazioni di carico:

rara	frequente	quasi permanente
$\sum_{j \geq 1} G_{kj} + P + Q_{k1} + \sum_{i > 1} \psi_{0i} \cdot Q_{ki}$	$\sum_{j \geq 1} G_{kj} + P + \psi_{11} \cdot Q_{k1} + \sum_{i > 1} \psi_{2i} \cdot Q_{ki}$	$\sum_{j \geq 1} G_{kj} + P + \sum_{i > 1} \psi_{2i} \cdot Q_{ki}$

dove:

- G_{kj}: valore caratteristico della j-esima azione permanente;
- P_{kh}: valore caratteristico della h-esima deformazione impressa;
- Q_{ki}: valore caratteristico dell'azione variabile di base di ogni combinazione;
- Q_{ki}: valore caratteristico della i-esima azione variabile;

- ψ_{0i} : coefficiente atto a definire i valori delle azioni ammissibili di durata breve ma ancora significativi nei riguardi della possibile concomitanza con altre azioni variabili;
- ψ_{1i} : coefficiente atto a definire i valori delle azioni ammissibili ai frattili di ordine 0,95 delle distribuzioni dei valori istantanei;
- ψ_{2i} : coefficiente atto a definire i valori quasi permanenti delle azioni ammissibili ai valori medi delle distribuzioni dei valori istantanei.

Ai coefficienti ψ_{0i} , ψ_{1i} , ψ_{2i} sono attribuiti i seguenti valori:

Azione	ψ_{0i}	ψ_{1i}	ψ_{2i}
Categoria A – Ambienti ad uso residenziale	0,7	0,5	0,3
Categoria B – Uffici	0,7	0,5	0,3
Categoria C – Ambienti suscettibili di affollamento	0,7	0,7	0,6
Categoria D – Ambienti ad uso commerciale	0,7	0,7	0,6
Categoria E – Biblioteche, archivi, magazzini e ambienti ad uso industriale	1,0	0,9	0,8
Categoria F – Rimesse e parcheggi (per autoveicoli di peso ≤ 30 kN)	0,7	0,7	0,6
Categoria G – Rimesse e parcheggi (per autoveicoli di peso > 30 kN)	0,7	0,5	0,3
Categoria H – Coperture	0,0	0,0	0,0
Vento	0,6	0,2	0,0
Neve (a quota ≤ 1000 m s.l.m.)	0,5	0,2	0,0
Neve (a quota > 1000 m s.l.m.)	0,7	0,5	0,2
Variazioni termiche	0,6	0,5	0,0

In maniera analoga a quanto illustrato nel caso dello SLU le combinazioni risultanti sono state costruite a partire dalle sollecitazioni caratteristiche calcolate per ogni condizione di carico; a turno ogni condizione di carico accidentale è stata considerata sollecitazione di base [Q_{k1} nella formula (1)], con ciò dando origine a tanti valori combinati. Per ognuna delle combinazioni ottenute, in funzione dell'elemento (trave, pilastro, etc...) sono state effettuate le verifiche allo SLE (tensioni, deformazioni e fessurazione).

Negli allegati "*Tabulati Di Calcolo*" sono riportati i coefficienti relativi alle combinazioni di calcolo generate relativamente alle combinazioni di azioni "**Quasi Permanente**" (1), "**Frequente**" (3) e "**Rara**" (3).

Nelle sezioni relative alle verifiche allo SLE dei citati tabulati, inoltre, sono riportati i valori delle sollecitazioni relativi alle combinazioni che hanno originato i risultati più gravosi.

8 - CODICE DI CALCOLO IMPIEGATO

8.1 Denominazione

Nome del Software	EdiLus
Versione	BIM ONE(c)
Caratteristiche del Software	Software per il calcolo di strutture agli elementi finiti per Windows
Numero di serie	ACCA EDILUS CA-AC V.32
Intestatario Licenza	licenza 16100990
Produzione e Distribuzione	ACCA software S.p.A. Contrada Rosole 13 83043 BAGNOLI IRPINO (AV) - Italy Tel. 0827/69504 r.a. - Fax 0827/601235 e-mail: info@acca.it - Internet: www.acca.it

8.2 Sintesi delle funzionalità generali

Il pacchetto consente di modellare la struttura, di effettuare il dimensionamento e le verifiche di tutti gli elementi strutturali e di generare gli elaborati grafici esecutivi.

È una procedura integrata dotata di tutte le funzionalità necessarie per consentire il calcolo completo di una struttura mediante il metodo degli elementi finiti (FEM); la modellazione della struttura è realizzata tramite elementi Beam (travi e pilastri) e Shell (platee, pareti, solette, setti, travi-parete).

L'input della struttura avviene per oggetti (travi, pilastri, solai, solette, pareti, etc.) in un ambiente grafico integrato; il modello di calcolo agli elementi finiti, che può essere visualizzato in qualsiasi momento in una apposita finestra, viene generato dinamicamente dal software.

Apposite funzioni consentono la creazione e la manutenzione di archivi Sezioni, Materiali e Carichi; tali archivi sono generali, nel senso che sono creati una tantum e sono pronti per ogni calcolo, potendoli comunque integrare/modificare in ogni momento.

L'utente non può modificare il codice ma soltanto eseguire delle scelte come:

- definire i vincoli di estremità per ciascuna asta (vincoli interni) e gli eventuali vincoli nei nodi (vincoli esterni);
- modificare i parametri necessari alla definizione dell'azione sismica;
- definire condizioni di carico;
- definire gli impalcati come rigidi o meno.

Il programma è dotato di un manuale tecnico ed operativo. L'assistenza è effettuata direttamente dalla casa produttrice, mediante linea telefonica o e-mail.

Il calcolo si basa sul solutore agli elementi finiti **MICROSAP** prodotto dalla società **TESYS srl**. La scelta di tale codice è motivata dall'elevata affidabilità dimostrata e dall'ampia documentazione a disposizione, dalla quale risulta la sostanziale uniformità dei risultati ottenuti su strutture standard con i risultati internazionalmente accettati ed utilizzati come riferimento.

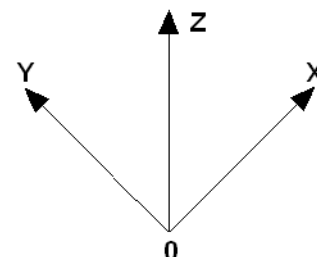
Tutti i risultati del calcolo sono forniti, oltre che in formato numerico, anche in formato grafico permettendo così di evidenziare agevolmente eventuali incongruenze.

Il programma consente la stampa di tutti i dati di input, dei dati del modello strutturale utilizzato, dei risultati del calcolo e delle verifiche dei diagrammi delle sollecitazioni e delle deformate.

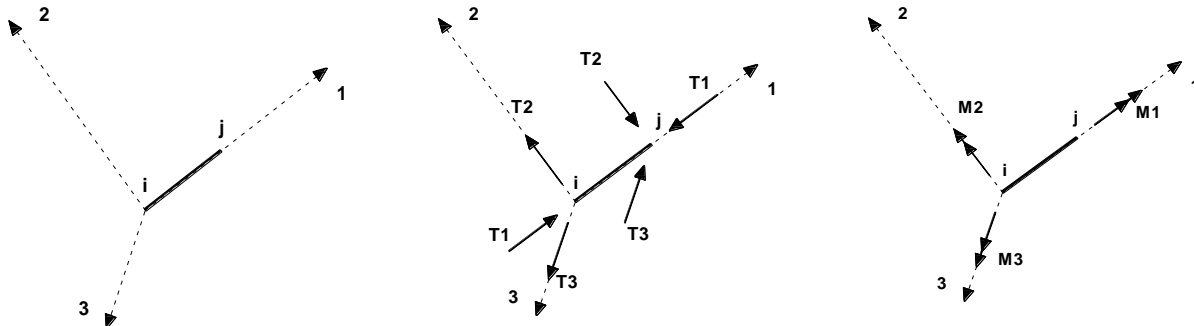
8.3 Sistemi di Riferimento

8.3.1 Riferimento globale

Il sistema di riferimento globale, rispetto al quale va riferita l'intera struttura, è costituito da una terna di assi cartesiani sinistrorsa O, X, Y, Z (X, Y, e Z sono disposti e orientati rispettivamente secondo il pollice, l'indice ed il medio della mano destra, una volta posizionati questi ultimi a 90° tra loro).



8.3.2 Riferimento locale per travi



L'elemento Trave è un classico elemento strutturale in grado di ricevere Carichi distribuiti e Carichi Nodali applicati ai due nodi di estremità; per effetto di tali carichi nascono, negli estremi, sollecitazioni di taglio, sforzo normale, momenti flettenti e torcenti.

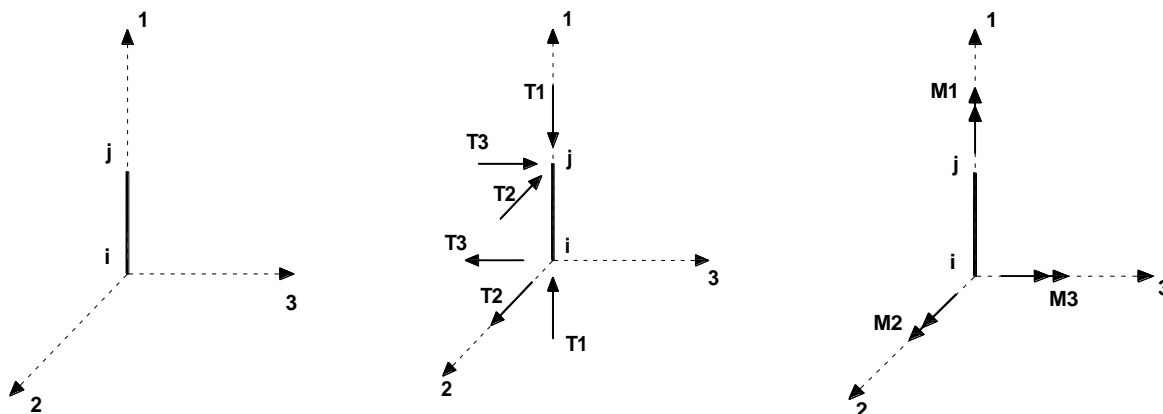
Definiti i e j (nodi iniziale e finale della Trave) viene individuato un sistema di assi cartesiani 1-2-3 locale all'elemento, con origine nel Nodo i così composto:

- asse 1 orientato dal nodo i al nodo j;
- assi 2 e 3 appartenenti alla sezione dell'elemento e coincidenti con gli assi principali d'inerzia della sezione stessa.

Le sollecitazioni verranno fornite in riferimento a tale sistema di riferimento:

1. Sollecitazione di Trazione o Compressione T_1 (agente nella direzione i-j);
2. Sollecitazioni taglianti T_2 e T_3 , agenti nei due piani 1-2 e 1-3, rispettivamente secondo l'asse 2 e l'asse 3;
3. Sollecitazioni che inducono flessione nei piani 1-3 e 1-2 (M_2 e M_3);
4. Sollecitazione torcente M_1 .

8.3.3 Riferimento locale per pilastri



Definiti i e j come i due nodi iniziale e finale del pilastro, viene individuato un sistema di assi cartesiani 1-2-3 locale all'elemento, con origine nel Nodo i così composto:

- asse 1 orientato dal nodo i al nodo j;
- asse 2 perpendicolare all' asse 1, parallelo e discorde all'asse globale Y;
- asse 3 che completa la terna destrorsa, parallelo e concorde all'asse globale X.

Tale sistema di riferimento è valido per Pilastri con angolo di rotazione pari a '0' gradi; una rotazione del pilastro

nel piano XY ha l'effetto di ruotare anche tale sistema (ad es. una rotazione di '90' gradi porterebbe l'asse 2 a essere parallelo e concorde all'asse X, mentre l'asse 3 sarebbe parallelo e concorde all'asse globale Y). La rotazione non ha alcun effetto sull'asse 1 che coinciderà sempre e comunque con l'asse globale Z.

Per quanto riguarda le sollecitazioni si ha:

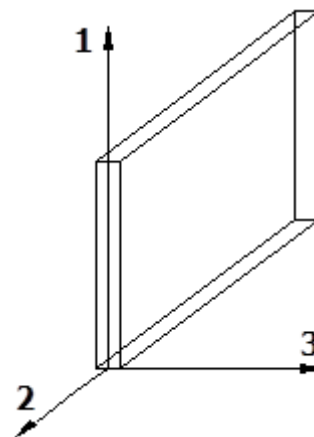
- una forza di trazione o compressione T_1 , agente lungo l'asse locale 1;
- due forze taglianti T_2 e T_3 agenti lungo i due assi locali 2 e 3;
- due vettori momento (flettente) M_2 e M_3 agenti lungo i due assi locali 2 e 3;
- un vettore momento (torcente) M_1 agente lungo l'asse locale nel piano 1.

8.3.4 Riferimento locale per pareti

Una parete è costituita da una sequenza di setti; ciascun setto è caratterizzato da un sistema di riferimento locale 1-2-3 così individuato:

- asse 1, coincidente con l'asse globale Z;
- asse 2, parallelo e discorde alla linea d'asse della traccia del setto in pianta;
- asse 3, ortogonale al piano della parete, che completa la terna levogira.

Su ciascun setto l'utente ha la possibilità di applicare uno o più carichi uniformemente distribuiti comunque orientati nello spazio; le componenti di tali carichi possono essere fornite, a discrezione dell'utente, rispetto al riferimento globale X,Y,Z oppure rispetto al riferimento locale 1,2,3 appena definito.



Si rende necessario, a questo punto, meglio precisare le modalità con cui EdiLus restituisce i risultati di calcolo. Nel modello di calcolo agli elementi finiti ciascun setto è discretizzato in una serie di elementi tipo "shell" interconnessi; il solutore agli elementi finiti integrato nel programma EdiLus, definisce un riferimento locale per ciascun elemento shell e restituisce i valori delle tensioni esclusivamente rispetto a tali riferimenti.

Il software EdiLus provvede ad omogeneizzare tutti i valori riferendoli alla terna 1-2-3. Tale operazione consente, in fase di input, di ridurre al minimo gli errori dovuti alla complessità d'immissione dei dati stessi ed allo stesso tempo di restituire all'utente dei risultati facilmente interpretabili.

Tutti i dati cioè, sia in fase di input che in fase di output, sono organizzati secondo un criterio razionale vicino al modo di operare del tecnico e svincolato dal procedimento seguito dall'elaboratore elettronico.

In tal modo ad esempio, il significato dei valori delle tensioni può essere compreso con immediatezza non solo dal progettista che ha operato con il programma ma anche da un tecnico terzo non coinvolto nell'elaborazione; entrambi, così, potranno controllare con facilità dal tabulato di calcolo, la congruità dei valori riportati.

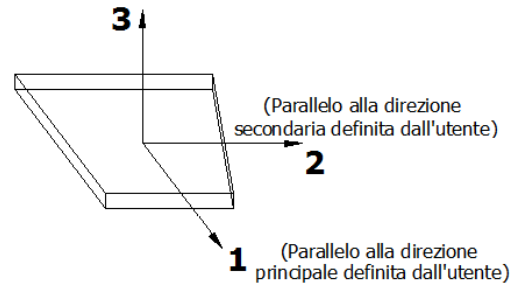
Un'ultima notazione deve essere riservata alla modalità con cui il programma fornisce le armature delle pareti, con riferimento alla faccia anteriore e posteriore.

La faccia anteriore è quella di normale uscente concorde all'asse 3 come prima definito o, identicamente, quella posta alla destra dell'osservatore che percorresse il bordo superiore della parete concordemente al verso di tracciamento.

8.3.5 Riferimento locale per solette e platee

Ciascuna soletta e platea è caratterizzata da un sistema di riferimento locale 1,2,3 così definito:

- asse 1, coincidente con la direzione principale di armatura;
- asse 2, coincidente con la direzione secondaria di armatura;
- asse 3, ortogonale al piano della parete, che completa la terna levogira.



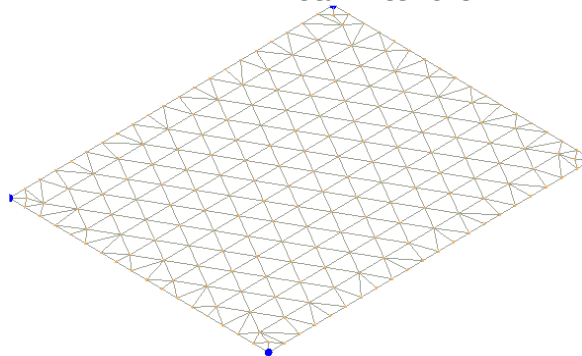
8.4 Modello di Calcolo

Il modello della struttura viene creato automaticamente dal codice di calcolo, individuando i vari elementi strutturali e fornendo le loro caratteristiche geometriche e meccaniche.

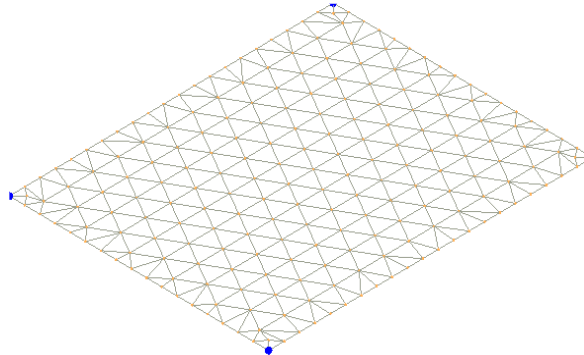
Viene definita un'opportuna numerazione degli elementi (nodi, aste, shell) costituenti il modello, al fine di individuare celermente ed univocamente ciascun elemento nei "*Tabulati di calcolo*".

Qui di seguito è fornita una rappresentazione grafica dettagliata della discretizzazione operata con evidenziazione dei nodi e degli elementi.

Vista Anteriore



Vista Posteriore



Le aste in **c.a.**, sia travi che pilastri, sono schematizzate con un tratto flessibile centrale e da due tratti (braccetti) rigidi alle estremità. I nodi vengono posizionati sull'asse verticale dei pilastri, in corrispondenza dell'estradosso della trave più alta che in esso si collega. Tramite i braccetti i tratti flessibili sono quindi collegati ad esso. In questa maniera il nodo risulta perfettamente aderente alla realtà poiché vengono presi in conto tutti gli eventuali disassamenti degli elementi con gli effetti che si possono determinare, quali momenti flettenti/torcenti aggiuntivi.

Le sollecitazioni vengono determinate solo per il tratto flessibile. Sui tratti rigidi, infatti, essendo (teoricamente) nulle le deformazioni, le sollecitazioni risultano indeterminate.

Questa schematizzazione dei nodi viene automaticamente realizzata dal programma anche quando il nodo sia determinato dall'incontro di più travi senza il pilastro, o all'attacco di travi/pilastri con elementi shell.

La modellazione del materiale degli elementi in c.a., acciaio e legno segue la classica teoria dell'elasticità lineare; per cui il materiale è caratterizzato oltre che dal peso specifico, da un modulo elastico (E) e un modulo tagliante (G).

La possibile fessurazione degli elementi in c.a. è stata tenuta in conto nel modello considerando un opportuno decremento del modulo di elasticità e del modulo di taglio, nei limiti di quanto previsto dalla normativa vigente per ciascuno stato limite.

Gli eventuali elementi di **fondazione** (travi, platee, plinti, plinti su pali e pali) sono modellati assumendo un comportamento elastico-lineare sia a trazione che a compressione.

9 - PROGETTO E VERIFICA DEGLI ELEMENTI STRUTTURALI

La verifica degli elementi allo SLU avviene col seguente procedimento:

- si costruiscono le combinazioni non sismiche in base al D.M. 2018, ottenendo un insieme di sollecitazioni;
- si combinano tali sollecitazioni con quelle dovute all'azione del sisma secondo quanto indicato nel §2.5.3, relazione (2.5.5) del D.M. 2018;
- per sollecitazioni semplici (flessione retta, taglio, etc.) si individuano i valori minimo e massimo con cui progettare o verificare l'elemento considerato; per sollecitazioni composte (pressoflessione retta/deviata) vengono eseguite le verifiche per tutte le possibili combinazioni e solo a seguito di ciò si individua quella che ha originato il minimo coefficiente di sicurezza.

9.1 Verifiche di Resistenza

9.1.1 Elementi in C.A.

Illustriamo, in dettaglio, il procedimento seguito in presenza di pressoflessione deviata (pilastri e trave di sezione generica):

- per tutte le terne M_x , M_y , N , individuate secondo la modalità precedentemente illustrata, si calcola il coefficiente di sicurezza in base alla formula 4.1.19 del D.M. 2018, effettuando due verifiche a pressoflessione retta con la seguente formula:

$$\left(\frac{M_{Ex}}{M_{Rx}}\right)^\alpha + \left(\frac{M_{Ey}}{M_{Ry}}\right)^\alpha \leq 1$$

dove:

M_{Ex} , M_{Ey} sono i valori di calcolo delle due componenti di flessione retta dell'azione attorno agli assi di flessione X ed Y del sistema di riferimento locale;

M_{Rx} , M_{Ry} sono i valori di calcolo dei momenti resistenti di pressoflessione retta corrispondenti allo sforzo assiale N_{Ed} valutati separatamente attorno agli assi di flessione.

L'esponente α può dedursi in funzione della geometria della sezione, della percentuale meccanica dell'armatura e della sollecitazione di sforzo normale agente.

- se per almeno una di queste terne la relazione 4.1.19 non è rispettata, si incrementa l'armatura variando il diametro delle barre utilizzate e/o il numero delle stesse in maniera iterativa fino a quando la suddetta relazione è rispettata per tutte le terne considerate.

Sempre quanto concerne il progetto degli elementi in c.a. illustriamo in dettaglio il procedimento seguito per le travi verificate/semiprogettate a pressoflessione retta:

- per tutte le coppie M_x , N , individuate secondo la modalità precedentemente illustrata, si calcola il coefficiente di sicurezza in base all'armatura adottata;
- se per almeno una di queste coppie esso è inferiore all'unità, si incrementa l'armatura variando il diametro delle barre utilizzate e/o il numero delle stesse in maniera iterativa fino a quando il coefficiente di sicurezza risulta maggiore o al più uguale all'unità per tutte le coppie considerate.

Nei "*Tabulati di calcolo*", per brevità, non potendo riportare una così grossa mole di dati, si riporta la terna M_x , M_y , N , o la coppia M_x , N che ha dato luogo al minimo coefficiente di sicurezza.

Una volta semiprogettate le armature allo SLU, si procede alla verifica delle sezioni allo Stato Limite di Esercizio con le sollecitazioni derivanti dalle combinazioni rare, frequenti e quasi permanenti; se necessario, le armature vengono integrate per far rientrare le tensioni entro i massimi valori previsti. si procede alle verifiche alla deformazione, quando richiesto, ed alla fessurazione che, come è noto, sono tese ad assicurare la durabilità dell'opera nel tempo.

9.1.1.1 Fondazioni superficiali

Le metodologie, i modelli usati ed i risultati del calcolo del ***carico limite*** sono esposti nella relazione

GEOTECNICA.

9.2 Gerarchia delle Resistenze

9.2.1 Elementi in C.A.

Relativamente agli elementi in c.a., sono state applicate le disposizioni contenute al §7.4.4 del D.M. 2018. Più in particolare:

- per le **travi**, al fine di escludere la formazione di meccanismi inelastici dovuti al **taglio**, le sollecitazioni di calcolo si ottengono sommando il contributo dovuto ai carichi gravitazionali agenti sulla trave, considerata incernierata agli estremi, alle sollecitazioni di taglio corrispondenti alla formazione delle cerniere plastiche nella trave e prodotte dai momenti resistenti delle due sezioni di estremità, amplificati del fattore di sovrarresistenza γ_{Rd} assunto pari, rispettivamente, ad 1,20 per strutture in CD"A", ad 1,10 per strutture in CD"B". La verifica di resistenza è eseguita secondo le indicazioni del par. 7.4.4.1.1 D.M. 2018.
- per i **pilastr**i, al fine di scongiurare l'attivazione di meccanismi fragili globali, come il meccanismo di "piano debole" che comporta la plasticizzazione, anticipata rispetto alle travi, di gran parte dei pilastri di un piano, il progetto a **flessione** delle zone dissipative dei pilastri è effettuato considerando le sollecitazioni corrispondenti alla resistenza delle zone dissipative delle travi amplificata mediante il coefficiente γ_{Rd} che vale 1,3 in CD"A" e 1,3 per CD"B". In tali casi, generalmente, il meccanismo dissipativo prevede la localizzazione delle cerniere alle estremità delle travi e le sollecitazioni di progetto dei pilastri possono essere ottenute a partire dalle resistenze d'estremità delle travi che su di essi convergono, facendo in modo che, per ogni nodo trave-pilastro ed ogni direzione e verso dell'azione sismica, la resistenza complessiva dei pilastri sia maggiore della resistenza complessiva delle travi amplificata del coefficiente γ_{Rd} , in accordo con la formula (7.4.4) del D.M. 2018. Le verifiche di resistenza sono eseguite secondo le indicazioni del par. 7.4.4.2.1 D.M. 2018.

Al fine di escludere la formazione di meccanismi inelastici dovuti al **taglio**, le sollecitazioni di calcolo da utilizzare per le verifiche ed il dimensionamento delle armature si ottengono dalla condizione di equilibrio del pilastro soggetto all'azione dei momenti resistenti nelle sezioni di estremità superiore ed inferiore secondo l'espressione (7.4.5). Le verifiche di resistenza sono eseguite secondo le indicazioni del par. 7.4.4.2.1.

- per i **nodi trave-pilastro**, si deve verificare che la resistenza del nodo sia tale da assicurare che non pervenga a rottura prima delle zone della trave e del pilastro ad esso adiacente. L'azione di taglio, agente in direzione orizzontale per le varie direzioni del sisma, nel nucleo di calcestruzzo del nodo è calcolata secondo l'espressione (7.4.6) per i nodi interni e (7.4.7) per quelli esterni. Le verifiche di resistenza sono eseguite invece secondo le indicazioni del §7.4.4.3.1 D.M. 2018.
- per i **setti** sismo resistenti, le sollecitazioni di calcolo sono determinate secondo quanto indicato nel par. 7.4.4.5 D.M. 2018 Le verifiche di resistenza sono eseguite invece secondo le indicazioni del par. 7.4.4.5.1 D.M. 2018.

9.2.2 Fondazioni

Per quanto riguarda la struttura di fondazione sono applicate le disposizioni contenute al §7.2.5 del D.M. 2018. Più in particolare:

- le azioni trasmesse in fondazione derivano dall'analisi del comportamento dell'intera struttura, condotta esaminando la sola struttura in elevazione alla quale sono applicate le azioni statiche e sismiche;
- il dimensionamento della struttura di fondazione e la verifica di sicurezza del complesso fondazione-terreno sono eseguite, nell'ipotesi di comportamento strutturale dissipativo, assumendo come azioni in fondazione

quelle trasferite dagli elementi soprastanti amplificate di un coefficiente γ_{Rd} pari a 1,1 in CD"B" e 1,3 in CD"A".

I risultati delle suddette verifiche sono riportate nei "Tabulati di calcolo".

9.3 DETTAGLI STRUTTURALI

Il progetto delle strutture è stato condotto rispettando i dettagli strutturali previsti dal D.M. 2018, nel seguito illustrati. Il rispetto dei dettagli può essere evinto, oltreché dagli elaborati grafici, anche dalle verifiche riportate nei tabulati allegati alla presente relazione.

9.3.1 Travi in c.a.

Le armature degli elementi trave sono state dimensionati seguendo i dettagli strutturali previsti al punto 4.1.6.1.1 del D.M. 2018:

$$A_s \geq A_{s,\min} = \max \left\{ 0,26 \frac{f_{ctm}}{f_{yk}} b_t d; 0,0013 b_t d \right\} \quad [\text{TR-C4-A}]$$

$$\max \{ A_s; A'_s \} \leq A_{s,\max} = 0,04 A_c \quad [\text{TR-C4-B}]$$

$$A_{st} \geq A_{st,\min} = 1,5 b \text{ mm}^2 / m \quad [\text{TR-C4-C}]$$

$$p_{st} \geq p_{st,\min} = \min \{ 33,3 \text{ cm}; 0,8 d \} \quad [\text{TR-C4-D}]$$

$$A_{st} \geq 0,5 A_{sw} \quad [\text{TR-C4-E}]$$

$$p_{st} \geq 15 \Phi \quad [\text{TR-C4-F}]$$

dove:

- A_s e A'_s sono le aree di armature tese e compresse;
- f_{ctm} è la resistenza a trazione media del cls;
- f_{yk} è la resistenza caratteristica allo snervamento;
- b_t è la larghezza media della zona tesa della trave (pari alla larghezza della trave o dell'anima nel caso di sezioni a T);
- d è l'altezza utile della trave;
- b è lo spessore minimo dell'anima in mm;
- p_{st} è il passo delle staffe;
- A_c è l'area della sezione di cls;
- A_{st} è l'area delle staffe;
- A_{sw} è l'area totale delle armature a taglio (area delle staffe più area dei ferri piegati);
- dove Φ è il diametro delle armature longitudinali compresse.

Ai fini di un buon comportamento sismico, sono rispettate le seguenti limitazioni geometriche, ai sensi del § 7.4.6.1.1 del D.M. 2018:

$$b_t \geq b_{t,\min} = 20 \text{ cm} \quad [\text{TR-LG-A}]$$

$$b_t \leq b_{t,\max} = \min \{ b_c + h_t; b_c \} \quad [\text{TR-LG-B}]$$

$$b_t/h_t \geq (b_t/h_t)_{\min} = 0,25 \quad [\text{TR-LG-C}]$$

$$L_{zc} = 1,5 h_t \text{ (CD-A)}; L_{zc} = 1,0 h_t \text{ (CD-B)} \quad [\text{TR-LG-D}]$$

dove:

- b_t e h_t sono la base e l'altezza delle travi, rispettivamente;
- b_c è la larghezza della colonna;

- L_{zc} è la larghezza della zona dissipativa.

Inoltre, per il dimensionamento delle armature, vengono rispettate le prescrizioni del § 7.4.6.2.1 del D.M. 2018, illustrate nel seguito.

Armature longitudinali

$$n_{\phi l} > n_{\phi l, \min} = 2 \quad [\text{TR-AL-A}]$$

$$\rho_{\min} = \frac{1,4}{f_{yk}} < \rho = \frac{A_s}{bh} < \rho_{\max} = \rho_{\text{cmp}} + \frac{3,5}{f_{yk}} \quad [\text{TR-AL-B}]$$

$$\rho_{\text{cmp}} \geq \rho_{\text{cmp}, \min} \quad [\text{TR-AL-C}]$$

dove:

- $n_{\phi l}$ è il numero di barre al lembo inferiore o superiore, di diametro almeno pari a 14 mm;
- $n_{\phi l, \min}$ è il minimo numero possibile di barre al lembo inferiore o superiore, di diametro almeno pari a 14 mm;
- ρ è il rapporto geometrico relativo all'armatura tesa (rapporto tra le aree delle armature, A_s , e l'area della sezione rettangolare, $b \times h$);
- ρ_{cmp} è il rapporto geometrico relativo all'armatura compressa;
- $\rho_{\text{cmp}, \min} = 0,25 \rho$ per zone non dissipative, oppure $1/2 \rho$ per zone dissipative.
- f_{yk} è la resistenza di snervamento caratteristica dell'acciaio in MPa.

Armature trasversali

$$p_{st} \leq p_{st, \max} = \min \left\{ \begin{array}{l} \left[\frac{d}{4}; 175 \text{ mm}; 6\Phi_l; 24\Phi_{st} \right] \quad (CD-A) \\ \left[\frac{d}{4}; 225 \text{ mm}; 8\Phi_l; 24\Phi_{st} \right] \quad (CD-B) \end{array} \right. \quad [\text{TR-AT-A}]$$

$$\Phi_{st} \geq \Phi_{st, \min} = 6 \text{ mm} \quad [\text{TR-AT-B}]$$

dove:

- d è l'altezza utile della sezione;
- Φ_l è il diametro più piccolo delle barre longitudinali utilizzate;
- Φ_{st} è il diametro più piccolo delle armature trasversali utilizzate;
- $\Phi_{st, \min}$ è il minimo diametro delle staffe da normativa.

9.3.2 Pilastrini in c.a.

Le armature degli elementi pilastrini sono state dimensionati seguendo i dettagli strutturali previsti al punto 4.1.6.1.2 del D.M. 2018, nel seguito indicati:

$$\Phi_l \geq \Phi_{l, \min} = 12 \text{ mm} \quad [\text{PL-C4-A}]$$

$$i \leq i_{\max} = 300 \text{ mm} \quad [\text{PL-C4-B}]$$

$$A_{sl} \geq A_{sl, \min} = \max \left\{ 0,10 \frac{N_{Ed}}{f_{yd}}; 0,003A_c \right\} \quad [\text{PL-C4-C}]$$

$$p_{st} \leq p_{st, \max} = \min \{ 12\Phi_l, 250 \text{ mm} \} \quad [\text{PL-C4-D}]$$

$$\Phi_{st} \geq \Phi_{st,\min} = \max \left\{ 6mm; \frac{\Phi_{l,\max}}{4} \right\} \quad [\text{PL-C4-E}]$$

$$A_{sl} \leq A_{sl,\max} = 0,04A_c \quad [\text{PL-C4-F}]$$

dove:

- Φ_l e $\Phi_{l,\min}$ sono, rispettivamente, il diametro più piccolo utilizzato ed il diametro minimo da norma delle barre longitudinali;
- i e i_{\max} sono, rispettivamente, l'interasse massimo utilizzato e l'interasse massimo consentito da norma delle barre longitudinali;
- A_{sl} è l'area totale delle armature longitudinali;
- N_{Ed} è la forza di compressione di progetto;
- f_{yd} è la tensione di calcolo dell'acciaio;
- A_c è l'area di cls;
- p_{st} e $p_{st,\max}$ sono, rispettivamente, il passo massimo utilizzato ed il passo massimo consentito da norma per le staffe;
- Φ_{st} e $\Phi_{st,\min}$ sono, rispettivamente, il diametro minimo utilizzato ed il diametro minimo consentito da norma delle staffe;
- $\Phi_{l,\max}$ è il diametro massimo delle armature longitudinali utilizzate;
- $A_{sl,\max}$ è l'area massima da norma dei ferri longitudinali;
- A_c è l'area di cls.

Ai fini di un buon comportamento sismico, sono rispettate le seguenti limitazioni geometriche, ai sensi del § 7.4.6.1.2 del D.M. 2018:

$$b_c \geq b_{c,\min} = 25 \text{ cm} \quad [\text{PL-LG-A}]$$

$$L_{zc} \geq L_{zc,\min} = \max\{h_c, 1/6 L_l, 45 \text{ cm}\} \text{ se } L_l \geq 3 h_{zc} \geq L_{zc,\min} = \max\{h_c, L_l, 45 \text{ cm}\} \text{ se } L_l < 3 h_c \quad [\text{PL-LG-B}]$$

dove:

- b_c è la dimensione minima della sezione trasversale del pilastro;
- $b_{c,\min}$ è la dimensione minima consentita della sezione trasversale del pilastro;
- L_{zc} è la lunghezza della zona critica;
- $L_{zc,\min}$ è la lunghezza minima consentita della zona critica;
- h_c è l'altezza del pilastro;
- L_l è la luce libera del pilastro.

Inoltre, per il dimensionamento delle armature, vengono rispettate le prescrizioni del § 7.4.6.2.2 del D.M. 2018:

Armature longitudinali

$$i \leq i_{\max} = 25 \text{ cm} \quad [\text{PL-AL-A}]$$

$$\rho_{\min} = 1\% \leq \rho \leq \rho_{\max} = 4\% \quad [\text{PL-AL-B}]$$

dove:

- i e i_{\max} sono, rispettivamente, l'interasse massimo utilizzato e l'interasse massimo consentito da norma delle barre longitudinali;
- ρ è il rapporto tra l'area totale di armatura longitudinale e l'area della sezione retta.

Armature trasversali

$$\Phi_{st} > \Phi_{st,\min} = \begin{cases} \max \left[6mm; \left(0,4\Phi_{l,\max} \sqrt{\frac{f_{yd,l}}{f_{yd,st}}} \right) \right] & \text{CD - A} \\ 6mm & \text{CD - B} \end{cases} \quad [\text{PL-AT-A}]$$

$$p_{st} \leq p_{st,\max} = \min \begin{cases} \left[1/3b_{c,\min}; 12,5\text{ cm}; 6d_{bl,\min} \right] & \text{CD - A} \\ \left[1/2b_{c,\min}; 17,5\text{ cm}; 8d_{bl,\min} \right] & \text{CD - B} \end{cases} \quad [\text{PL-AT-B}]$$

dove:

- Φ_{st} è il più piccolo diametro delle staffe utilizzato;
- $\Phi_{st,\min}$ è il minimo diametro delle staffe utilizzabile;
- $\Phi_{l,\max}$ è il diametro massimo delle barre longitudinali utilizzate;
- $f_{yd,l}$ e $f_{yd,st}$ sono le tensioni di snervamento di progetto delle barre longitudinali e delle staffe.
- p_{st} e $p_{st,\max}$ sono, rispettivamente, il passo massimo utilizzato ed il passo massimo consentito da norma per le staffe;
- $b_{c,\min}$ è la dimensione minore del pilastro;
- $d_{bl,\min}$ è il diametro minimo delle armature longitudinali.

Inoltre, è stato effettuato il seguente controllo sulla duttilità minima dei pilastri:

$$\omega_{wd} = \frac{V_{st}}{V_{nc}} \frac{f_{yd}}{f_{cd}} \geq \omega_{wd,\min} = 0,08 \quad [\text{PL-AT-C}]$$

dove:

- $V_{st} = A_{st} L_{st}$ è il volume delle staffe di contenimento;
- V_{nc} è il volume del nucleo confinato (= $b_0 h_0 s$ per sezioni rettangolari; = $\pi(D_0/2)^2$ nel caso di sezioni circolari);
- A_{st} è l'area delle staffe;
- L_{st} è il perimetro delle staffe;
- b_0 e h_0 sono le dimensioni del nucleo confinato, misurate con riferimento agli assi delle staffe;
- D_0 è il diametro del nucleo confinato misurato rispetto all'asse delle staffe;
- s è il passo delle staffe;
- f_{yd} è la tensione di snervamento di progetto delle staffe;
- f_{cd} è la tensione di progetto a compressione del cls.

9.3.3 Nodi in c.a.

Il dimensionamento degli elementi trave e pilastro confluenti nel nodo è stato effettuato assicurando che le eccentricità delle travi rispetto ai pilastri siano inferiori ad 1/4 della larghezza del pilastro, per la direzione considerata (§ 7.4.6.1.3 D.M. 2018). staffe progettate nel nodo sono almeno pari alle staffe presenti nelle zone adiacenti al nodo del pilastro inferiore e superiore. Nel caso di nodi interamente confinati il passo minimo delle staffe nel nodo è pari al doppio di quello nelle zone adiacenti al nodo del pilastro inferiore e superiore, fino ad un massimo di 15 cm.

10 - TABULATI DI CALCOLO

Per quanto non espressamente sopra riportato, ed in particolar modo per ciò che concerne i dati numerici di calcolo, si riportano i "*Tabulati di calcolo*" costituente parte integrante della presente relazione.

INFORMAZIONI GENERALI

Edificio	Cemento Armato
Costruzione	Nuova
Situazione	-
Intervento	-
Comune	Tuscania
Provincia	Viterbo
Oggetto	
Parte d'opera	
Normativa di riferimento	D.M. 17/01/2018
Calcolo semplificato per siti a bassa sismicità (§ 7.0)	-
Analisi sismica	Statica equivalente

MATERIALI CALCESTRUZZO ARMATO

N _{id}	γ _k [N/m ³]	α _{T, i} [1/°C]	E [N/mm ²]	G [N/mm ²]	C _{Erid} [%]	Stz	R _{ck} [N/mm ²]	R _{cm} [N/mm ²]	%R _{ck}	γ _c	Caratteristiche calcestruzzo armato						
											f _{cd} [N/mm ²]	f _{ctd} [N/mm ²]	f _{cfm} [N/mm ²]	N	n Ac		
Cl. C25/30_B450C - (C25/30)																	
001	25.000	0,000010	31.447	13.103	60	P	30,00	-	0,85	1,50	14,11	1,19	3,07	15	002		

LEGENDA:

N_{id}	Numero identificativo del materiale, nella relativa tabella dei materiali.
γ_k	Peso specifico.
α_{T, i}	Coefficiente di dilatazione termica.
E	Modulo elastico normale.
G	Modulo elastico tangenziale.
C_{Erid}	Coefficiente di riduzione del Modulo elastico normale per Analisi Sismica [E _{sisma} = E · C _{Erid}].
Stz	Tipo di situazione: [F] = di Fatto (Esistente); [P] = di Progetto (Nuovo).
R_{ck}	Resistenza caratteristica cubica.
R_{cm}	Resistenza media cubica.
%R_{ck}	Percentuale di riduzione della R _{ck}
γ_c	Coefficiente parziale di sicurezza del materiale.
f_{cd}	Resistenza di calcolo a compressione.
f_{ctd}	Resistenza di calcolo a trazione.
f_{cfm}	Resistenza media a trazione per flessione.
n Ac	Identificativo, nella relativa tabella materiali, dell'acciaio utilizzato: [-] = parametro NON significativo per il materiale.

MATERIALI ACCIAIO

N _{id}	γ _k [N/m ³]	α _{T, i} [1/°C]	E [N/mm ²]	G [N/mm ²]	Stz	f _{yk,1} / f _{yk,2}	f _{tk,1} / f _{tk,2}	f _{yd,1} / f _{yd,2}	f _{td}	γ _s	γ _{M1}	γ _{M2}	γ _{M3,SLV}	γ _{M3,SLE}	Caratteristiche acciaio	
															N _{Cnt}	γ _{M7} Cnt
Acciaio B450C - (B450C)																
002	78.500	0,000010	210.000	80.769	P	450,00	-	391,30	-	1,15	-	-	-	-	-	-

LEGENDA:

N_{id}	Numero identificativo del materiale, nella relativa tabella dei materiali.
γ_k	Peso specifico.
α_{T, i}	Coefficiente di dilatazione termica.
E	Modulo elastico normale.
G	Modulo elastico tangenziale.
Stz	Tipo di situazione: [F] = di Fatto (Esistente); [P] = di Progetto (Nuovo).
f_{tk,1}	Resistenza caratteristica a Rottura (per profili con t ≤ 40 mm).
f_{tk,2}	Resistenza caratteristica a Rottura (per profili con 40 mm < t ≤ 80 mm).
f_{td}	Resistenza di calcolo a Rottura (Bulloni).
γ_s	Coefficiente parziale di sicurezza allo SLV del materiale.
γ_{M1}	Coefficiente parziale di sicurezza per instabilità.
γ_{M2}	Coefficiente parziale di sicurezza per sezioni tese indebolite.
γ_{M3,SLV}	Coefficiente parziale di sicurezza per scorrimento allo SLV (Bulloni).
γ_{M3,SLE}	Coefficiente parziale di sicurezza per scorrimento allo SLE (Bulloni).
γ_{M7}	Coefficiente parziale di sicurezza precarico di bulloni ad alta resistenza (Bulloni - N _{Cnt} = con serraggio NON controllato; Cnt = con serraggio controllato). [-] = parametro NON significativo per il materiale.
f_{yk,1}	Resistenza caratteristica allo snervamento (per profili con t ≤ 40 mm).
f_{yk,2}	Resistenza caratteristica allo snervamento (per profili con 40 mm < t ≤ 80 mm).

Caratteristiche acciaio

N _{id}	γ _k	α _{T, i}	E	G	Stz	f _{yk,1} / f _{yk,2}	f _{tk,1} / f _{tk,2}	f _{yd,1} / f _{yd,2}	f _{td}	γ _s	γ _{M1}	γ _{M2}	γ _{M3,SLV}	γ _{M3,SLE}	γ _{M7}
	[N/m ³]	[1/°C]	[N/mm ²]	[N/mm ²]		[N/mm ²]	[N/mm ²]	[N/mm ²]	[N/mm ²]						
f _{yd,1}	Resistenza di calcolo (per profili con t ≤ 40 mm).														
f _{yd,2}	Resistenza di calcolo (per profili con 40 mm < t ≤ 80 mm).														
NOTE	[-] = Parametro non significativo per il materiale.														

TENSIONI AMMISSIBILI ALLO SLE DEI VARI MATERIALI

Tensioni ammissibili allo SLE dei vari materiali

Materiale	SL	Tensione di verifica	σ _{d,amm} [N/mm ²]
Cls C25/30_B450C	Caratteristica(RARA)	Compressione Calcestruzzo	14,94
	Quasi permanente	Compressione Calcestruzzo	11,21
Acciaio B450C	Caratteristica(RARA)	Trazione Acciaio	360,00

LEGENDA:

SL Stato limite di esercizio per cui si esegue la verifica.
σ_{d,amm} Tensione ammissibile per la verifica.

TERRENI

Terreni

N _{TRN}	γ _T	K1			φ	c _u	c'	E _d	E _{cu}	A _{S-B}
	[N/m ³]	K _{1X}	K _{1Y}	K _{1Z}	[°]	[N/mm ²]	[N/mm ²]	[N/mm ²]	[N/mm ²]	
Rocce tenere e depositi di terreni a grana grossa molto addensati o terreni a grana fina molto consistenti con spessori superiori a 30 m										
T001	18.500	60	60	1000	28	0,300	0,000	19	0	0,000

LEGENDA:

N_{TRN} Numero identificativo del terreno.
γ_T Peso specifico del terreno.
K1 Valori della costante di Winkler riferita alla piastra Standard di lato b = 30 cm nelle direzioni degli assi del riferimento globale X (K_{1X}), Y (K_{1Y}), e Z (K_{1Z}).
φ Angolo di attrito del terreno.
c_u Coesione non drenata.
c' Coesione efficace.
E_d Modulo edometrico.
E_{cu} Modulo elastico in condizione non drenate.
A_{S-B} Parametro "A" di Skempton-Bjerrum per pressioni interstiziali.

ANALISI CARICHI

Analisi carichi

N _{id}	T. C.	Descrizione del Carico	Tipologie di Carico	Peso Proprio		Permanente NON Strutturale		Sovraccarico Accidentale		Carico Neve
				Descrizione	PP	Descrizione	PNS	Descrizione	SA	
001	S	Platea	Autorimessa <= 30kN	*vedi le relative tabelle dei carichi	-	Sottofondo e pavimento di tipo industriale in calcestruzzo	2.000	Rimesse, aree per traffico, parcheggio e sosta di veicoli leggeri (peso a pieno carico fino a 30 kN) (Cat. F – Tab. 3.1.II - DM 17.01.2018)	2.500	0

LEGENDA:

N_{id} Numero identificativo dell'analisi di carico.
T. C. Identificativo del tipo di carico: [S] = Superficiale - [L] = Lineare - [C] = Concentrato.
PP, PNS, SA Valori, rispettivamente, del Peso Proprio, del Sovraccarico Permanente NON strutturale, del Sovraccarico Accidentale. Secondo il tipo di carico indicato nella colonna "T.C." ("S" - "L" - "C"), i valori riportati nelle colonne "PP", "PNS" e "SA", sono espressi in [N/m²] per carichi Superficiali, [N/m] per carichi Lineari, [N] per carichi Concentrati.

TIPOLOGIE DI CARICO

Tipologie di carico

N _{id}	Descrizione	F+E	+/- F	CDC	ψ ₀	ψ ₁	ψ ₂
0001	Carico Permanente	SI	NO	Permanente	1,00	1,00	1,00
0002	Permanenti NON Strutturali	SI	NO	Permanente	1,00	1,00	1,00
0003	Abitazioni	SI	NO	Media	0,70	0,50	0,30
0004	Autorimessa <= 30kN	SI	NO	Media	0,70	0,70	0,60
0005	Sisma X	-	-	-	-	-	-

N _{id}	Descrizione	F+E	+/- F	CDC	ψ ₀	ψ ₁	Tipologie di carico	
							ψ ₂	
0006	Sisma Y	-	-	-	-	-	-	-
0007	Sisma Z	-	-	-	-	-	-	-
0008	Sisma Ecc.X	-	-	-	-	-	-	-
0009	Sisma Ecc.Y	-	-	-	-	-	-	-

LEGENDA:

N_{id} Numero identificativo della Tipologia di Carico.

F+E Indica se la tipologia di carico considerata è AGENTE con il sisma.

+/- F Indica se la tipologia di carico è ALTERNATA (cioè considerata due volte con segno opposto) o meno.

CDC Indica la classe di durata del carico.

NOTA: dato significativo solo per elementi in materiale legnoso.

ψ₀ Coefficiente riduttivo dei carichi allo SLU e SLE (carichi rari).

ψ₁ Coefficiente riduttivo dei carichi allo SLE (carichi frequenti).

ψ₂ Coefficiente riduttivo dei carichi allo SLE (carichi frequenti e quasi permanenti).

SLU: Non Sismica - Strutturale senza azioni geotecniche

SLU: Non Sismica - Strutturale senza azioni geotecniche

Id _{Comb}	CC 01	CC 02	CC 03	CC 04
	Carico Permanente	Permanenti NON Strutturali	Abitazioni	Autorimessa <= 30kN
01	1,00	0,00	0,00	0,00
02	1,00	0,80	0,00	0,00
03	1,00	0,80	0,00	1,05
04	1,00	0,80	1,05	0,00
05	1,00	0,80	1,05	1,05
06	1,00	1,50	0,00	0,00
07	1,00	1,50	0,00	1,05
08	1,00	1,50	1,05	0,00
09	1,00	1,50	1,05	1,05
10	1,00	0,80	1,50	0,00
11	1,00	0,80	1,50	1,05
12	1,00	1,50	1,50	0,00
13	1,00	1,50	1,50	1,05
14	1,00	0,80	0,00	1,50
15	1,00	0,80	1,05	1,50
16	1,00	1,50	0,00	1,50
17	1,00	1,50	1,05	1,50
18	1,30	0,00	0,00	0,00
19	1,30	0,80	0,00	0,00
20	1,30	0,80	0,00	1,05
21	1,30	0,80	1,05	0,00
22	1,30	0,80	1,05	1,05
23	1,30	1,50	0,00	0,00
24	1,30	1,50	0,00	1,05
25	1,30	1,50	1,05	0,00
26	1,30	1,50	1,05	1,05
27	1,30	0,80	1,50	0,00
28	1,30	0,80	1,50	1,05
29	1,30	1,50	1,50	0,00
30	1,30	1,50	1,50	1,05
31	1,30	0,80	0,00	1,50
32	1,30	0,80	1,05	1,50
33	1,30	1,50	0,00	1,50
34	1,30	1,50	1,05	1,50

LEGENDA:

Id_{Comb}

Numero identificativo della Combinazione di Carico.

CC

Identificativo della tipologia di carico nella relativa tabella.

CC 01= Carico Permanente

CC 02= Permanenti NON Strutturali

CC 03= Abitazioni

SLU: Non Sismica - Strutturale senza azioni geotecniche

IdComb	CC 01 Carico Permanente	CC 02 Permanenti NON Strutturali	CC 03 Abitazioni	CC 04 Autorimessa <= 30kN

CC 04= Autorimessa <= 30kN

SLU: Sismica - Strutturale senza azioni geotecniche

IdComb	CC 01 Carico Permanente	CC 02 Permanenti NON Strutturali	CC 03 Abitazioni	CC 04 Autorimessa <= 30kN
01	1,00	1,00	0,30	0,60

LEGENDA:

IdComb Numero identificativo della Combinazione di Carico.
CC Identificativo della tipologia di carico nella relativa tabella.
 CC 01= Carico Permanente
 CC 02= Permanenti NON Strutturali
 CC 03= Abitazioni
 CC 04= Autorimessa <= 30kN

COMBINAZIONI SISMICHE

Alle combinazioni riportate nella precedente tabella è stato aggiunto l'effetto del sisma. L'azione sismica è stata considerata come caratterizzata da tre componenti traslazionali lungo i tre assi globali X, Y e Z; la risposta della struttura è stata calcolata separatamente per i tre effetti e quindi combinata secondo la seguente espressione simbolica:

$$\alpha = \alpha_i + 0,3 \cdot \alpha_{ii} + 0,3 \cdot \alpha_{iii}$$

con α effetto totale dell'azione sismica, α_i , α_{ii} e α_{iii} azioni sismiche nelle tre direzioni. E' stata effettuata una rotazione degli indici e dei segni, per cui le combinazioni totali generate sono le:

(con α'_p sollecitazione dovuta alla combinazione delle condizioni statiche e α sollecitazione dovuta al sisma; in particolare α_x , α_y , α_z , α_{ex} , α_{ey} sono rispettivamente le sollecitazioni dovute al sisma agente in direzione x, in direzioni y, in direzione z, per eccentricità accidentale positiva in direzione x e per eccentricità accidentale positiva in direzione y)

- 3) $\alpha'_p + (\alpha_x + \alpha_{ex}) + 0,3 \cdot (\alpha_y + \alpha_{ey}) - 0,3 \cdot \alpha_z$; 4) $\alpha'_p + (\alpha_x + \alpha_{ex}) - 0,3 \cdot (\alpha_y + \alpha_{ey}) - 0,3 \cdot \alpha_z$;
- 5) $\alpha'_p + (\alpha_x + \alpha_{ex}) + 0,3 \cdot (\alpha_y - \alpha_{ey}) + 0,3 \cdot \alpha_z$; 6) $\alpha'_p + (\alpha_x + \alpha_{ex}) - 0,3 \cdot (\alpha_y - \alpha_{ey}) + 0,3 \cdot \alpha_z$;
- 7) $\alpha'_p + (\alpha_x + \alpha_{ex}) + 0,3 \cdot (\alpha_y - \alpha_{ey}) - 0,3 \cdot \alpha_z$; 8) $\alpha'_p + (\alpha_x + \alpha_{ex}) - 0,3 \cdot (\alpha_y - \alpha_{ey}) - 0,3 \cdot \alpha_z$;
- 9) $\alpha'_p + (\alpha_x - \alpha_{ex}) + 0,3 \cdot (\alpha_y + \alpha_{ey}) + 0,3 \cdot \alpha_z$; 10) $\alpha'_p + (\alpha_x - \alpha_{ex}) - 0,3 \cdot (\alpha_y + \alpha_{ey}) + 0,3 \cdot \alpha_z$;
- 11) $\alpha'_p + (\alpha_x - \alpha_{ex}) + 0,3 \cdot (\alpha_y + \alpha_{ey}) - 0,3 \cdot \alpha_z$; 12) $\alpha'_p + (\alpha_x - \alpha_{ex}) - 0,3 \cdot (\alpha_y + \alpha_{ey}) - 0,3 \cdot \alpha_z$;
- 13) $\alpha'_p + (\alpha_x - \alpha_{ex}) + 0,3 \cdot (\alpha_y - \alpha_{ey}) + 0,3 \cdot \alpha_z$; 14) $\alpha'_p + (\alpha_x - \alpha_{ex}) - 0,3 \cdot (\alpha_y - \alpha_{ey}) + 0,3 \cdot \alpha_z$;
- 15) $\alpha'_p + (\alpha_x - \alpha_{ex}) + 0,3 \cdot (\alpha_y - \alpha_{ey}) - 0,3 \cdot \alpha_z$; 16) $\alpha'_p + (\alpha_x - \alpha_{ex}) - 0,3 \cdot (\alpha_y - \alpha_{ey}) - 0,3 \cdot \alpha_z$;
- 17) $\alpha'_p + (\alpha_y + \alpha_{ey}) + 0,3 \cdot (\alpha_x + \alpha_{ex}) + 0,3 \cdot \alpha_z$; 18) $\alpha'_p + (\alpha_y + \alpha_{ey}) - 0,3 \cdot (\alpha_x + \alpha_{ex}) + 0,3 \cdot \alpha_z$;
- 19) $\alpha'_p + (\alpha_y + \alpha_{ey}) + 0,3 \cdot (\alpha_x + \alpha_{ex}) - 0,3 \cdot \alpha_z$; 20) $\alpha'_p + (\alpha_y + \alpha_{ey}) - 0,3 \cdot (\alpha_x + \alpha_{ex}) - 0,3 \cdot \alpha_z$;
- 21) $\alpha'_p + (\alpha_y + \alpha_{ey}) + 0,3 \cdot (\alpha_x - \alpha_{ex}) + 0,3 \cdot \alpha_z$; 22) $\alpha'_p + (\alpha_y + \alpha_{ey}) - 0,3 \cdot (\alpha_x - \alpha_{ex}) + 0,3 \cdot \alpha_z$;
- 23) $\alpha'_p + (\alpha_y + \alpha_{ey}) + 0,3 \cdot (\alpha_x - \alpha_{ex}) - 0,3 \cdot \alpha_z$; 24) $\alpha'_p + (\alpha_y + \alpha_{ey}) - 0,3 \cdot (\alpha_x - \alpha_{ex}) - 0,3 \cdot \alpha_z$;
- 25) $\alpha'_p + (\alpha_y - \alpha_{ey}) + 0,3 \cdot (\alpha_x + \alpha_{ex}) + 0,3 \cdot \alpha_z$; 26) $\alpha'_p + (\alpha_y - \alpha_{ey}) - 0,3 \cdot (\alpha_x + \alpha_{ex}) + 0,3 \cdot \alpha_z$;
- 27) $\alpha'_p + (\alpha_y - \alpha_{ey}) + 0,3 \cdot (\alpha_x + \alpha_{ex}) - 0,3 \cdot \alpha_z$; 28) $\alpha'_p + (\alpha_y - \alpha_{ey}) - 0,3 \cdot (\alpha_x + \alpha_{ex}) - 0,3 \cdot \alpha_z$;
- 29) $\alpha'_p + (\alpha_y - \alpha_{ey}) + 0,3 \cdot (\alpha_x - \alpha_{ex}) + 0,3 \cdot \alpha_z$; 30) $\alpha'_p + (\alpha_y - \alpha_{ey}) - 0,3 \cdot (\alpha_x - \alpha_{ex}) + 0,3 \cdot \alpha_z$;
- 31) $\alpha'_p + (\alpha_y - \alpha_{ey}) + 0,3 \cdot (\alpha_x - \alpha_{ex}) - 0,3 \cdot \alpha_z$; 32) $\alpha'_p + (\alpha_y - \alpha_{ey}) - 0,3 \cdot (\alpha_x - \alpha_{ex}) - 0,3 \cdot \alpha_z$;
- 33) $\alpha'_p + \alpha_z + 0,3 \cdot (\alpha_x + \alpha_{ex}) + 0,3 \cdot (\alpha_y + \alpha_{ey})$; 34) $\alpha'_p + \alpha_z - 0,3 \cdot (\alpha_x + \alpha_{ex}) + 0,3 \cdot (\alpha_y + \alpha_{ey})$;
- 35) $\alpha'_p + \alpha_z + 0,3 \cdot (\alpha_x + \alpha_{ex}) - 0,3 \cdot (\alpha_y + \alpha_{ey})$; 36) $\alpha'_p + \alpha_z - 0,3 \cdot (\alpha_x + \alpha_{ex}) - 0,3 \cdot (\alpha_y + \alpha_{ey})$;
- 37) $\alpha'_p + \alpha_z + 0,3 \cdot (\alpha_x + \alpha_{ex}) + 0,3 \cdot (\alpha_y - \alpha_{ey})$; 38) $\alpha'_p + \alpha_z - 0,3 \cdot (\alpha_x + \alpha_{ex}) + 0,3 \cdot (\alpha_y - \alpha_{ey})$;
- 39) $\alpha'_p + \alpha_z + 0,3 \cdot (\alpha_x + \alpha_{ex}) - 0,3 \cdot (\alpha_y - \alpha_{ey})$; 40) $\alpha'_p + \alpha_z - 0,3 \cdot (\alpha_x + \alpha_{ex}) - 0,3 \cdot (\alpha_y - \alpha_{ey})$;
- 41) $\alpha'_p + \alpha_z + 0,3 \cdot (\alpha_x - \alpha_{ex}) + 0,3 \cdot (\alpha_y + \alpha_{ey})$; 42) $\alpha'_p + \alpha_z - 0,3 \cdot (\alpha_x - \alpha_{ex}) + 0,3 \cdot (\alpha_y + \alpha_{ey})$;
- 43) $\alpha'_p + \alpha_z + 0,3 \cdot (\alpha_x - \alpha_{ex}) - 0,3 \cdot (\alpha_y + \alpha_{ey})$; 44) $\alpha'_p + \alpha_z - 0,3 \cdot (\alpha_x - \alpha_{ex}) - 0,3 \cdot (\alpha_y + \alpha_{ey})$;
- 45) $\alpha'_p + \alpha_z + 0,3 \cdot (\alpha_x - \alpha_{ex}) + 0,3 \cdot (\alpha_y - \alpha_{ey})$; 46) $\alpha'_p + \alpha_z - 0,3 \cdot (\alpha_x - \alpha_{ex}) + 0,3 \cdot (\alpha_y - \alpha_{ey})$;
- 47) $\alpha'_p + \alpha_z + 0,3 \cdot (\alpha_x - \alpha_{ex}) - 0,3 \cdot (\alpha_y - \alpha_{ey})$; 48) $\alpha'_p + \alpha_z - 0,3 \cdot (\alpha_x - \alpha_{ex}) - 0,3 \cdot (\alpha_y - \alpha_{ey})$.

Nel caso di verifiche effettuate con sollecitazioni composte, per tenere conto del fatto che le sollecitazioni sismiche sono state ricavate come CQC delle sollecitazioni derivanti dai modi di vibrazione, dette N, Mx, My, Tx e Ty le sollecitazioni dovute al sisma, per ognuna delle combinazioni precedenti, sono state ricavate 32 combinazioni di carico permutando nel seguente modo i segni delle sollecitazioni derivanti dal sisma:

- 1) N, Mx, My, Tx e Ty; 2) N, Mx, -My, Tx e Ty; 3) N, -Mx, My, Tx e Ty; 4) N, -Mx, -My, Tx e Ty; 5) -N, Mx, My, Tx e Ty; 6) -N, Mx, -My, Tx e Ty; 7) -N, -Mx, My, Tx e Ty; 8) -N, -Mx, -My, Tx e Ty; 9) N, Mx, My, Tx e -Ty; 10) N, Mx, -My, Tx e -Ty; 11) N, -Mx, My, Tx e -Ty; 12) N,

-Mx, -My, Tx e -Ty; **13)** -N, Mx, My, Tx e -Ty; **14)** -N, Mx, -My, Tx e -Ty; **15)** -N, -Mx, My, Tx e -Ty; **16)** -N, -Mx, -My, Tx e -Ty; **17)** N, Mx, My, -Tx e Ty; **18)** N, Mx, -My, -Tx e Ty; **19)** N, -Mx, My, -Tx e Ty; **20)** N, -Mx, -My, -Tx e Ty; **21)** -N, Mx, My, -Tx e Ty; **22)** -N, Mx, -My, -Tx e Ty; **23)** -N, -Mx, My, -Tx e Ty; **24)** -N, -Mx, -My, -Tx e Ty; **25)** N, Mx, My, -Tx e -Ty; **26)** N, Mx, -My, -Tx e -Ty; **27)** N, -Mx, My, -Tx e -Ty; **28)** N, -Mx, -My, -Tx e -Ty; **29)** -N, Mx, My, -Tx e -Ty; **30)** -N, Mx, -My, -Tx e -Ty; **31)** -N, -Mx, My, -Tx e -Ty; **32)** -N, -Mx, -My, -Tx e -Ty.

SERVIZIO(SLE): Caratteristica(RARA)

IdComb	SERVIZIO(SLE): Caratteristica(RARA)			
	CC 01 Carico Permanente	CC 02 Permanenti NON Strutturali	CC 03 Abitazioni	CC 04 Autorimessa <= 30kN
01	1,00	1,00	0,70	0,70
02	1,00	1,00	1,00	0,70
03	1,00	1,00	0,70	1,00

LEGENDA:

IdComb Numero identificativo della Combinazione di Carico.
CC Identificativo della tipologia di carico nella relativa tabella.
 CC 01= Carico Permanente
 CC 02= Permanenti NON Strutturali
 CC 03= Abitazioni
 CC 04= Autorimessa <= 30kN

SERVIZIO(SLE): Frequente

IdComb	SERVIZIO(SLE): Frequente			
	CC 01 Carico Permanente	CC 02 Permanenti NON Strutturali	CC 03 Abitazioni	CC 04 Autorimessa <= 30kN
01	1,00	1,00	0,30	0,60
02	1,00	1,00	0,50	0,60
03	1,00	1,00	0,30	0,70

LEGENDA:

IdComb Numero identificativo della Combinazione di Carico.
CC Identificativo della tipologia di carico nella relativa tabella.
 CC 01= Carico Permanente
 CC 02= Permanenti NON Strutturali
 CC 03= Abitazioni
 CC 04= Autorimessa <= 30kN

SERVIZIO(SLE): Quasi permanente

IdComb	SERVIZIO(SLE): Quasi permanente			
	CC 01 Carico Permanente	CC 02 Permanenti NON Strutturali	CC 03 Abitazioni	CC 04 Autorimessa <= 30kN
01	1,00	1,00	0,30	0,60

LEGENDA:

IdComb Numero identificativo della Combinazione di Carico.
CC Identificativo della tipologia di carico nella relativa tabella.
 CC 01= Carico Permanente
 CC 02= Permanenti NON Strutturali
 CC 03= Abitazioni
 CC 04= Autorimessa <= 30kN

DATI GENERALI ANALISI SISMICA

Dati generali analisi sismica											
Ang	NV	CD	MP	Dir	TS	EcA	IrTemp	C.S.T.	RP	RH	ξ
[°]											[%]
0	-	B	ca	X Y	[PI] [PI]	N	N	B	NO	SI	5

LEGENDA:

Il presente documento è di proprietà della ANTEX GROUP srl.
 È vietato la comunicazione a terzi o la riproduzione senza il permesso scritto della suddetta.
 La società tutela i propri diritti a rigore di Legge.

Comm.: C20-022-S05



Dati generali analisi sismica

Ang	NV	CD	MP	Dir	TS	EcA	I _r tmp	C.S.T.	RP	RH	ξ
[°]											[%]
Ang	Direzione di una componente dell'azione sismica rispetto all'asse X (sistema di riferimento globale); la seconda componente dell'azione sismica e' assunta con direzione ruotata di 90 gradi rispetto alla prima.										
NV	Nel caso di analisi dinamica, indica il numero di modi di vibrazione considerati.										
CD	Classe di duttilità: [A] = Alta - [B] = Media - [ND] = Non Dissipativa - [-] = Nessuna.										
MP	Tipo di struttura sismo-resistente prevalente: [ca] = calcestruzzo armato - [caOld] = calcestruzzo armato esistente - [muOld] = muratura esistente - [muNew] = muratura nuova - [muArm] = muratura armata - [ac] = acciaio.										
Dir	Direzione del sisma.										
TS	Tipologia della struttura: Cemento armato: [T 1C] = Telai ad una sola campata - [T+C] = Telai a più campate - [P] = Pareti accoppiate o miste equivalenti a pareti- [2P NC] = Due pareti per direzione non accoppiate - [P NC] = Pareti non accoppiate - [DT] = Deformabili torsionalmente - [PI] = Pendolo inverso - [PM] = Pendolo inverso intelaiate monopiano; Muratura: [P] = un solo piano - [PP] = più di un piano - [C-P/MP] = muratura in pietra e/o mattoni pieni - [C-BAS] = muratura in blocchi artificiali con percentuale di foratura > 15%; Acciaio: [T 1C] = Telai ad una sola campata - [T+C] = Telai a più campate - [CT] = controventi concentrici diagonale tesa - [CV] = controventi concentrici a V - [M] = mensola o pendolo inverso - [TT] = telaio con tamponature.										
EcA	Eccentricità accidentale: [S] = considerata come condizione di carico statica aggiuntiva - [N] = Considerata come incremento delle sollecitazioni.										
I_rtmp	Per piani con distribuzione dei tamponamenti in pianta fortemente irregolare, l'eccentricità accidentale è stata incrementata di un fattore pari a 2: [SI] = Distribuzione tamponamenti irregolare fortemente - [NO] = Distribuzione tamponamenti regolare.										
C.S.T.	Categoria di sottosuolo: [A] = Ammassi rocciosi affioranti o terreni molto rigidi - [B] = Rocce tenere e depositi di terreni a grana grossa molto addensati o terreni a grana fina molto consistenti - [C] = Depositi di terreni a grana grossa mediamente addensati o terreni a grana fina mediamente consistenti - [D] = Depositi di terreni a grana grossa scarsamente addensati o di terreni a grana fina scarsamente consistenti - [E] = Terreni con caratteristiche e valori di velocità equivalente riconducibili a quelle definite per le categorie C o D.										
RP	Regolarità in pianta: [SI] = Struttura regolare - [NO] = Struttura non regolare.										
RH	Regolarità in altezza: [SI] = Struttura regolare - [NO] = Struttura non regolare.										
ξ	Coefficiente viscoso equivalente.										
NOTE	[-] = Parametro non significativo per il tipo di calcolo effettuato.										

DATI GENERALI ANALISI SISMICA - FATTORI DI COMPORTAMENTO

Dir	q'	q	q ₀	K _R	Fattori di comportamento	
					α _u /α ₁	k _w
X	-	1,500	1,50	1,00	1,00	-
Y	-	1,500	1,50	1,00	1,00	-
Z	-	1,500	-	-	-	-

LEGENDA:

q' Fattore di riduzione dello spettro di risposta sismico allo SLU ridotto (Fattore di comportamento ridotto - relazione C7.3.1 circolare NTC)

q Fattore di riduzione dello spettro di risposta sismico allo SLU (Fattore di comportamento).

q₀ Valore di base (comprensivo di k_w).

K_R Fattore riduttivo funzione della regolarità in altezza : pari ad 1 per costruzioni regolari in altezza, 0,8 per costruzioni non regolari in altezza, e 0,75 per costruzioni in muratura esistenti non regolari in altezza (§ C8.5.5.1)..

α_u/α₁ Rapporto di sovraresistenza.

k_w Fattore di riduzione di q₀.

Stato Limite	T _r	a _g /g	Amplif. Stratigrafica		F ₀	T* _c	T _B	T _C	T _D
			S _s	C _c					
	[t]					[s]	[s]	[s]	[s]
SLO	30	0,0482	1,200	1,451	2,468	0,250	0,121	0,363	1,793
SLD	35	0,0515	1,200	1,448	2,480	0,253	0,122	0,366	1,806
SLV	332	0,1247	1,200	1,416	2,493	0,283	0,134	0,401	2,099
SLC	682	0,1574	1,200	1,410	2,513	0,288	0,136	0,407	2,230

LEGENDA:

T_r Periodo di ritorno dell'azione sismica. [t] = anni.

a_g/g Coefficiente di accelerazione al suolo.

S_s Coefficienti di Amplificazione Stratigrafica allo SLO/SLD/SLV/SLC.

C_c Coefficienti di Amplificazione di T_c allo SLO/SLD/SLV/SLC.

F₀ Valore massimo del fattore di amplificazione dello spettro in accelerazione orizzontale.

T*_c Periodo di inizio del tratto a velocità costante dello spettro in accelerazione orizzontale.

T_B Periodo di inizio del tratto accelerazione costante dello spettro di progetto.

T_C Periodo di inizio del tratto a velocità costante dello spettro di progetto.

T_D Periodo di inizio del tratto a spostamento costante dello spettro di progetto.

Cl Ed	V _N [t]	V _R [t]	Lat. [°ssdc]	Long. [°ssdc]	Q _g [m]	C _{Top}	S _T
1	50	35	42.517807	11.992667	439	T1	1,00

LEGENDA:

- Cl Ed** Classe dell'edificio
- V_N** Vita nominale ([t] = anni).
- V_R** Periodo di riferimento. [t] = anni.
- Lat.** Latitudine geografica del sito.
- Long.** Longitudine geografica del sito.
- Q_g** Altitudine geografica del sito.
- C_{Top}** Categoria topografica (Vedi NOTE).
- S_T** Coefficiente di amplificazione topografica.
- NOTE** [-] = Parametro non significativo per il tipo di calcolo effettuato.
 Categoria topografica.
 T1: Superficie pianeggiante, pendii e rilievi isolati con inclinazione media $i \leq 15^\circ$.
 T2: Pendii con inclinazione media $i > 15^\circ$.
 T3: Rilievi con larghezza in cresta molto minore che alla base e inclinazione media $15^\circ \leq i \leq 30^\circ$.
 T4: Rilievi con larghezza in cresta molto minore che alla base e inclinazione media $i > 30^\circ$.

PRINCIPALI ELEMENTI ANALISI SISMICA

Dir	M _{Str} [N-s ² /m]	M _{SLU} [N-s ² /m]	M _{Ecc,SLU} [N-s ² /m]	M _{SLD} [N-s ² /m]	M _{Ecc,SLD} [N-s ² /m]	%T.M _{Ecc} [%]	ΣV _{Ed,SLU} [N]
X	99.030	0	0	0	0	0,00	0
Y	99.030	0	0	0	0	0,00	0
Z	99.030	0	0	0	0	0,00	0

LEGENDA:

- Dir** Direzione del sisma.
- M_{Str}** Massa complessiva della struttura.
- M_{SLU}** Massa eccitabile allo SLU.
- M_{Ecc,SLU}** Massa Eccitata dal sisma allo SLU.
- M_{SLD}** Massa eccitabile della struttura allo SLD, nelle direzioni X, Y, Z.
- M_{Ecc,SLD}** Massa Eccitata dal sisma allo SLD.
- %T.M_{Ecc}** Percentuale Totale di Masse Eccitate dal sisma.
- ΣV_{Ed,SLU}** Tagliante totale, alla base, per sisma allo SLU.

LIVELLI O PIANI

Id _{Lv}	Descrizione	Z _{Lv} [m]	H _{Lv} [m]	Q _{ex,lv} [m]	PR	Rd _{tmp}	Massa del piano			Dir	G _{st} [m]	G _{SLU} [m]	G _{SLD} [m]	R _{SLU} [m]
							M _{L,Str} [N-s ² /m]	M _{L,SLU} [N-s ² /m]	M _{L,SLD} [N-s ² /m]					
01	Piano Terra	0,00	0,20	0,20	NO	NO	0	0	0	X	0,00	0,00	0,00	0,00
										Y	0,00	0,00	0,00	0,00
02	Fondazione	0,00		0,00	NO	NO	99.019	74.604	74.604	X	24,08	24,08	24,08	-
										Y	3,29	3,29	3,29	-

LEGENDA:

- Id_{Lv}** Numero identificativo del livello o piano.
- Z_{Lv}** Quota di calpestio del livello o piano, relativa al sistema di riferimento globale X, Y, Z.
- H_{Lv}** Altezza del livello o piano.
- Q_{ex,lv}** Quota dell'estradosso dell'impalcato del livello o piano.
- PR** Indica se l'impalcato (orizzontale) è considerato rigido nel calcolo: [SI] = Piano Rigido - [NO] = Piano non Rigido.
 In alternativa vedere tabella "Solai e Balconi" in quanto il comportamento rigido potrebbe essere stato assegnato ai singoli solai del livello.
- Rd_{tmp}** Per i piani con riduzione dei tamponamenti, sono state incrementate le azioni di calcolo per gli elementi verticali (pilastri e pareti) di un fattore 1,4; [SI] = Piano con riduzione dei tamponamenti - [NO] = Piano senza riduzione dei tamponamenti.
- M_{L,Str}** Massa del piano valutata in condizioni statiche.
- M_{L,SLU}** Massa del piano valutata allo SLU.
- M_{L,SLD}** Massa del piano valutata allo SLD.
- G_{st}** Coordinate del baricentro delle masse, valutate in condizioni statiche.
- G_{SLU}** Coordinate del baricentro delle masse, valutate per SLU.
- G_{SLD}** Coordinate del baricentro delle masse, valutate per SLD.
- R_{SLU}** Coordinate del baricentro delle rigidezze, valutate per SLU.

NODI

IdNd	Dir	X, Y, Z	Vincolo Esterno			Cedimenti Impressi		Clc Fnd
			V. ex	R _s	R _θ	S	θ	
				[N/cm]	[N-m/rad]	[cm]	[rad]	
00001	X	17,17	Carrello Z	infinita	-	-	-	SI
	Y	5,22		infinita	-	-	-	
	Z	0,00		-	-	-	-	
00002	X	30,99	Carrello Z	infinita	-	-	-	SI
	Y	5,22		infinita	-	-	-	
	Z	0,00		-	-	-	-	
00003	X	30,99	Carrello Z	infinita	-	-	-	SI
	Y	1,37		infinita	-	-	-	
	Z	0,00		-	-	-	-	
00004	X	17,17	Carrello Z	infinita	-	-	-	SI
	Y	1,37		infinita	-	-	-	
	Z	0,00		-	-	-	-	
00005	X	17,66	Carrello Z	infinita	-	-	-	SI
	Y	1,37		infinita	-	-	-	
	Z	0,00		-	-	-	-	
00006	X	18,16	Carrello Z	infinita	-	-	-	SI
	Y	1,37		infinita	-	-	-	
	Z	0,00		-	-	-	-	
00007	X	18,65	Carrello Z	infinita	-	-	-	SI
	Y	1,37		infinita	-	-	-	
	Z	0,00		-	-	-	-	
00008	X	19,14	Carrello Z	infinita	-	-	-	SI
	Y	1,37		infinita	-	-	-	
	Z	0,00		-	-	-	-	
00009	X	19,64	Carrello Z	infinita	-	-	-	SI
	Y	1,37		infinita	-	-	-	
	Z	0,00		-	-	-	-	
00010	X	20,13	Carrello Z	infinita	-	-	-	SI
	Y	1,37		infinita	-	-	-	
	Z	0,00		-	-	-	-	
00011	X	20,63	Carrello Z	infinita	-	-	-	SI
	Y	1,37		infinita	-	-	-	
	Z	0,00		-	-	-	-	
00012	X	21,12	Carrello Z	infinita	-	-	-	SI
	Y	1,37		infinita	-	-	-	
	Z	0,00		-	-	-	-	
00013	X	21,61	Carrello Z	infinita	-	-	-	SI
	Y	1,37		infinita	-	-	-	
	Z	0,00		-	-	-	-	
00014	X	22,11	Carrello Z	infinita	-	-	-	SI
	Y	1,37		infinita	-	-	-	
	Z	0,00		-	-	-	-	
00015	X	22,60	Carrello Z	infinita	-	-	-	SI
	Y	1,37		infinita	-	-	-	
	Z	0,00		-	-	-	-	
00016	X	23,09	Carrello Z	infinita	-	-	-	SI
	Y	1,37		infinita	-	-	-	
	Z	0,00		-	-	-	-	
00017	X	23,59	Carrello Z	infinita	-	-	-	SI
	Y	1,37		infinita	-	-	-	
	Z	0,00		-	-	-	-	
00018	X	24,08	Carrello Z	infinita	-	-	-	SI
	Y	1,37		infinita	-	-	-	
	Z	0,00		-	-	-	-	
00019	X	24,57	Carrello Z	infinita	-	-	-	SI
	Y	1,37		infinita	-	-	-	
	Z	0,00		-	-	-	-	
00020	X	25,07	Carrello Z	infinita	-	-	-	SI
	Y	1,37		infinita	-	-	-	
	Z	0,00		-	-	-	-	
00021	X	25,56	Carrello Z	infinita	-	-	-	SI
	Y	1,37		infinita	-	-	-	
	Z	0,00		-	-	-	-	

IdNd	Dir	X, Y, Z [m]	Vincolo Esterno			Cedimenti Impresi		Clc Fnd	Nodi
			V. ex	Rs [N/cm]	Re [N-m/rad]	S [cm]	Θ [rad]		
00022	X	26,06	Carrello Z	infinita	-	-	-	SI	
	Y	1,37		infinita	-	-	-		
	Z	0,00		-	-	-	-		
00023	X	26,55	Carrello Z	infinita	-	-	-	SI	
	Y	1,37		infinita	-	-	-		
	Z	0,00		-	-	-	-		
00024	X	27,04	Carrello Z	infinita	-	-	-	SI	
	Y	1,37		infinita	-	-	-		
	Z	0,00		-	-	-	-		
00025	X	27,54	Carrello Z	infinita	-	-	-	SI	
	Y	1,37		infinita	-	-	-		
	Z	0,00		-	-	-	-		
00026	X	28,03	Carrello Z	infinita	-	-	-	SI	
	Y	1,37		infinita	-	-	-		
	Z	0,00		-	-	-	-		
00027	X	28,52	Carrello Z	infinita	-	-	-	SI	
	Y	1,37		infinita	-	-	-		
	Z	0,00		-	-	-	-		
00028	X	29,02	Carrello Z	infinita	-	-	-	SI	
	Y	1,37		infinita	-	-	-		
	Z	0,00		-	-	-	-		
00029	X	29,51	Carrello Z	infinita	-	-	-	SI	
	Y	1,37		infinita	-	-	-		
	Z	0,00		-	-	-	-		
00030	X	30,00	Carrello Z	infinita	-	-	-	SI	
	Y	1,37		infinita	-	-	-		
	Z	0,00		-	-	-	-		
00031	X	30,50	Carrello Z	infinita	-	-	-	SI	
	Y	1,37		infinita	-	-	-		
	Z	0,00		-	-	-	-		
00032	X	30,99	Carrello Z	infinita	-	-	-	SI	
	Y	1,85		infinita	-	-	-		
	Z	0,00		-	-	-	-		
00033	X	30,99	Carrello Z	infinita	-	-	-	SI	
	Y	2,33		infinita	-	-	-		
	Z	0,00		-	-	-	-		
00034	X	30,99	Carrello Z	infinita	-	-	-	SI	
	Y	2,81		infinita	-	-	-		
	Z	0,00		-	-	-	-		
00035	X	30,99	Carrello Z	infinita	-	-	-	SI	
	Y	3,29		infinita	-	-	-		
	Z	0,00		-	-	-	-		
00036	X	30,99	Carrello Z	infinita	-	-	-	SI	
	Y	3,77		infinita	-	-	-		
	Z	0,00		-	-	-	-		
00037	X	30,99	Carrello Z	infinita	-	-	-	SI	
	Y	4,26		infinita	-	-	-		
	Z	0,00		-	-	-	-		
00038	X	30,99	Carrello Z	infinita	-	-	-	SI	
	Y	4,74		infinita	-	-	-		
	Z	0,00		-	-	-	-		
00039	X	30,50	Carrello Z	infinita	-	-	-	SI	
	Y	5,22		infinita	-	-	-		
	Z	0,00		-	-	-	-		
00040	X	30,00	Carrello Z	infinita	-	-	-	SI	
	Y	5,22		infinita	-	-	-		
	Z	0,00		-	-	-	-		
00041	X	29,51	Carrello Z	infinita	-	-	-	SI	
	Y	5,22		infinita	-	-	-		
	Z	0,00		-	-	-	-		
00042	X	29,02	Carrello Z	infinita	-	-	-	SI	
	Y	5,22		infinita	-	-	-		
	Z	0,00		-	-	-	-		
00043	X	28,52	Carrello Z	infinita	-	-	-	SI	
	Y	5,22		infinita	-	-	-		

IdNd	Dir	X, Y, Z [m]	Vincolo Esterno			Cedimenti Impressi		Nodi
			V. ex	Rs [N/cm]	Re [N-m/rad]	S [cm]	Θ [rad]	Clc Fnd
	Z	0,00		-	-	-	-	
00044	X	28,03	Carrello Z	infinita	-	-	-	SI
	Y	5,22		infinita	-	-	-	
	Z	0,00		-	-	-	-	
00045	X	27,54	Carrello Z	infinita	-	-	-	SI
	Y	5,22		infinita	-	-	-	
	Z	0,00		-	-	-	-	
00046	X	27,04	Carrello Z	infinita	-	-	-	SI
	Y	5,22		infinita	-	-	-	
	Z	0,00		-	-	-	-	
00047	X	26,55	Carrello Z	infinita	-	-	-	SI
	Y	5,22		infinita	-	-	-	
	Z	0,00		-	-	-	-	
00048	X	26,06	Carrello Z	infinita	-	-	-	SI
	Y	5,22		infinita	-	-	-	
	Z	0,00		-	-	-	-	
00049	X	25,56	Carrello Z	infinita	-	-	-	SI
	Y	5,22		infinita	-	-	-	
	Z	0,00		-	-	-	-	
00050	X	25,07	Carrello Z	infinita	-	-	-	SI
	Y	5,22		infinita	-	-	-	
	Z	0,00		-	-	-	-	
00051	X	24,57	Carrello Z	infinita	-	-	-	SI
	Y	5,22		infinita	-	-	-	
	Z	0,00		-	-	-	-	
00052	X	24,08	Carrello Z	infinita	-	-	-	SI
	Y	5,22		infinita	-	-	-	
	Z	0,00		-	-	-	-	
00053	X	23,59	Carrello Z	infinita	-	-	-	SI
	Y	5,22		infinita	-	-	-	
	Z	0,00		-	-	-	-	
00054	X	23,09	Carrello Z	infinita	-	-	-	SI
	Y	5,22		infinita	-	-	-	
	Z	0,00		-	-	-	-	
00055	X	22,60	Carrello Z	infinita	-	-	-	SI
	Y	5,22		infinita	-	-	-	
	Z	0,00		-	-	-	-	
00056	X	22,11	Carrello Z	infinita	-	-	-	SI
	Y	5,22		infinita	-	-	-	
	Z	0,00		-	-	-	-	
00057	X	21,61	Carrello Z	infinita	-	-	-	SI
	Y	5,22		infinita	-	-	-	
	Z	0,00		-	-	-	-	
00058	X	21,12	Carrello Z	infinita	-	-	-	SI
	Y	5,22		infinita	-	-	-	
	Z	0,00		-	-	-	-	
00059	X	20,63	Carrello Z	infinita	-	-	-	SI
	Y	5,22		infinita	-	-	-	
	Z	0,00		-	-	-	-	
00060	X	20,13	Carrello Z	infinita	-	-	-	SI
	Y	5,22		infinita	-	-	-	
	Z	0,00		-	-	-	-	
00061	X	19,64	Carrello Z	infinita	-	-	-	SI
	Y	5,22		infinita	-	-	-	
	Z	0,00		-	-	-	-	
00062	X	19,14	Carrello Z	infinita	-	-	-	SI
	Y	5,22		infinita	-	-	-	
	Z	0,00		-	-	-	-	
00063	X	18,65	Carrello Z	infinita	-	-	-	SI
	Y	5,22		infinita	-	-	-	
	Z	0,00		-	-	-	-	
00064	X	18,16	Carrello Z	infinita	-	-	-	SI
	Y	5,22		infinita	-	-	-	
	Z	0,00		-	-	-	-	
00065	X	17,66	Carrello Z	infinita	-	-	-	SI

IdNd	Dir	X, Y, Z [m]	Vincolo Esterno			Cedimenti Impresi		Clc Fnd	Nodi
			V. ex	R _s	R _e	S	θ		
				[N/cm]	[N-m/rad]	[cm]	[rad]		
	Y	5,22		infinita	-	-	-		
	Z	0,00		-	-	-	-		
00066	X	17,17	Carrello Z	infinita	-	-	-	SI	
	Y	4,74		infinita	-	-	-		
	Z	0,00		-	-	-	-		
00067	X	17,17	Carrello Z	infinita	-	-	-	SI	
	Y	4,26		infinita	-	-	-		
	Z	0,00		-	-	-	-		
00068	X	17,17	Carrello Z	infinita	-	-	-	SI	
	Y	3,77		infinita	-	-	-		
	Z	0,00		-	-	-	-		
00069	X	17,17	Carrello Z	infinita	-	-	-	SI	
	Y	3,29		infinita	-	-	-		
	Z	0,00		-	-	-	-		
00070	X	17,17	Carrello Z	infinita	-	-	-	SI	
	Y	2,81		infinita	-	-	-		
	Z	0,00		-	-	-	-		
00071	X	17,17	Carrello Z	infinita	-	-	-	SI	
	Y	2,33		infinita	-	-	-		
	Z	0,00		-	-	-	-		
00072	X	17,17	Carrello Z	infinita	-	-	-	SI	
	Y	1,85		infinita	-	-	-		
	Z	0,00		-	-	-	-		
00073	X	30,72	Carrello Z	infinita	-	-	-	SI	
	Y	1,64		infinita	-	-	-		
	Z	0,00		-	-	-	-		
00074	X	30,72	Carrello Z	infinita	-	-	-	SI	
	Y	4,94		infinita	-	-	-		
	Z	0,00		-	-	-	-		
00075	X	17,45	Carrello Z	infinita	-	-	-	SI	
	Y	4,94		infinita	-	-	-		
	Z	0,00		-	-	-	-		
00076	X	17,45	Carrello Z	infinita	-	-	-	SI	
	Y	1,64		infinita	-	-	-		
	Z	0,00		-	-	-	-		
00077	X	17,58	Carrello Z	infinita	-	-	-	SI	
	Y	4,58		infinita	-	-	-		
	Z	0,00		-	-	-	-		
00078	X	18,39	Carrello Z	infinita	-	-	-	SI	
	Y	4,58		infinita	-	-	-		
	Z	0,00		-	-	-	-		
00079	X	19,20	Carrello Z	infinita	-	-	-	SI	
	Y	4,58		infinita	-	-	-		
	Z	0,00		-	-	-	-		
00080	X	20,02	Carrello Z	infinita	-	-	-	SI	
	Y	4,58		infinita	-	-	-		
	Z	0,00		-	-	-	-		
00081	X	20,83	Carrello Z	infinita	-	-	-	SI	
	Y	4,58		infinita	-	-	-		
	Z	0,00		-	-	-	-		
00082	X	21,64	Carrello Z	infinita	-	-	-	SI	
	Y	4,58		infinita	-	-	-		
	Z	0,00		-	-	-	-		
00083	X	22,45	Carrello Z	infinita	-	-	-	SI	
	Y	4,58		infinita	-	-	-		
	Z	0,00		-	-	-	-		
00084	X	23,27	Carrello Z	infinita	-	-	-	SI	
	Y	4,58		infinita	-	-	-		
	Z	0,00		-	-	-	-		
00085	X	24,08	Carrello Z	infinita	-	-	-	SI	
	Y	4,58		infinita	-	-	-		
	Z	0,00		-	-	-	-		
00086	X	24,89	Carrello Z	infinita	-	-	-	SI	
	Y	4,58		infinita	-	-	-		
	Z	0,00		-	-	-	-		

Id _{Nd}	Dir	X, Y, Z [m]	Vincolo Esterno			Cedimenti Impresi		Clc Fnd	Nodi
			V. ex	R _s [N/cm]	R _θ [N-m/rad]	S [cm]	θ [rad]		
00087	X	25,71	Carrello Z	infinita	-	-	-	SI	
	Y	4,58		infinita	-	-	-		
	Z	0,00		-	-	-	-		
00088	X	26,52	Carrello Z	infinita	-	-	-	SI	
	Y	4,58		infinita	-	-	-		
	Z	0,00		-	-	-	-		
00089	X	27,33	Carrello Z	infinita	-	-	-	SI	
	Y	4,58		infinita	-	-	-		
	Z	0,00		-	-	-	-		
00090	X	28,15	Carrello Z	infinita	-	-	-	SI	
	Y	4,58		infinita	-	-	-		
	Z	0,00		-	-	-	-		
00091	X	28,96	Carrello Z	infinita	-	-	-	SI	
	Y	4,58		infinita	-	-	-		
	Z	0,00		-	-	-	-		
00092	X	29,77	Carrello Z	infinita	-	-	-	SI	
	Y	4,58		infinita	-	-	-		
	Z	0,00		-	-	-	-		
00093	X	30,58	Carrello Z	infinita	-	-	-	SI	
	Y	4,58		infinita	-	-	-		
	Z	0,00		-	-	-	-		
00094	X	17,98	Carrello Z	infinita	-	-	-	SI	
	Y	3,94		infinita	-	-	-		
	Z	0,00		-	-	-	-		
00095	X	18,80	Carrello Z	infinita	-	-	-	SI	
	Y	3,94		infinita	-	-	-		
	Z	0,00		-	-	-	-		
00096	X	19,61	Carrello Z	infinita	-	-	-	SI	
	Y	3,94		infinita	-	-	-		
	Z	0,00		-	-	-	-		
00097	X	20,42	Carrello Z	infinita	-	-	-	SI	
	Y	3,94		infinita	-	-	-		
	Z	0,00		-	-	-	-		
00098	X	21,24	Carrello Z	infinita	-	-	-	SI	
	Y	3,94		infinita	-	-	-		
	Z	0,00		-	-	-	-		
00099	X	22,05	Carrello Z	infinita	-	-	-	SI	
	Y	3,94		infinita	-	-	-		
	Z	0,00		-	-	-	-		
00100	X	22,86	Carrello Z	infinita	-	-	-	SI	
	Y	3,94		infinita	-	-	-		
	Z	0,00		-	-	-	-		
00101	X	23,67	Carrello Z	infinita	-	-	-	SI	
	Y	3,94		infinita	-	-	-		
	Z	0,00		-	-	-	-		
00102	X	24,49	Carrello Z	infinita	-	-	-	SI	
	Y	3,94		infinita	-	-	-		
	Z	0,00		-	-	-	-		
00103	X	25,30	Carrello Z	infinita	-	-	-	SI	
	Y	3,94		infinita	-	-	-		
	Z	0,00		-	-	-	-		
00104	X	26,11	Carrello Z	infinita	-	-	-	SI	
	Y	3,94		infinita	-	-	-		
	Z	0,00		-	-	-	-		
00105	X	26,93	Carrello Z	infinita	-	-	-	SI	
	Y	3,94		infinita	-	-	-		
	Z	0,00		-	-	-	-		
00106	X	27,74	Carrello Z	infinita	-	-	-	SI	
	Y	3,94		infinita	-	-	-		
	Z	0,00		-	-	-	-		
00107	X	28,55	Carrello Z	infinita	-	-	-	SI	
	Y	3,94		infinita	-	-	-		
	Z	0,00		-	-	-	-		
00108	X	29,37	Carrello Z	infinita	-	-	-	SI	
	Y	3,94		infinita	-	-	-		

Il presente documento è di proprietà della ANTEX GROUP srl.
 È vietato la comunicazione a terzi o la riproduzione senza il permesso scritto della suddetta.
 La società tutela i propri diritti a rigore di Legge.

Comm.: C20-022-S05



IdNd	Dir	X, Y, Z [m]	Vincolo Esterno			Cedimenti Impresi		Nodi
			V. ex	R _s [N/cm]	R _θ [N-m/rad]	S [cm]	θ [rad]	Clc Fnd
	Z	0,00		-	-	-	-	
00109	X	30,18	Carrello Z	infinita	-	-	-	SI
	Y	3,94		infinita	-	-	-	
	Z	0,00		-	-	-	-	
00110	X	17,58	Carrello Z	infinita	-	-	-	SI
	Y	3,29		infinita	-	-	-	
	Z	0,00		-	-	-	-	
00111	X	18,39	Carrello Z	infinita	-	-	-	SI
	Y	3,29		infinita	-	-	-	
	Z	0,00		-	-	-	-	
00112	X	19,20	Carrello Z	infinita	-	-	-	SI
	Y	3,29		infinita	-	-	-	
	Z	0,00		-	-	-	-	
00113	X	20,02	Carrello Z	infinita	-	-	-	SI
	Y	3,29		infinita	-	-	-	
	Z	0,00		-	-	-	-	
00114	X	20,83	Carrello Z	infinita	-	-	-	SI
	Y	3,29		infinita	-	-	-	
	Z	0,00		-	-	-	-	
00115	X	21,64	Carrello Z	infinita	-	-	-	SI
	Y	3,29		infinita	-	-	-	
	Z	0,00		-	-	-	-	
00116	X	22,45	Carrello Z	infinita	-	-	-	SI
	Y	3,29		infinita	-	-	-	
	Z	0,00		-	-	-	-	
00117	X	23,27	Carrello Z	infinita	-	-	-	SI
	Y	3,29		infinita	-	-	-	
	Z	0,00		-	-	-	-	
00118	X	24,08	Carrello Z	infinita	-	-	-	SI
	Y	3,29		infinita	-	-	-	
	Z	0,00		-	-	-	-	
00119	X	24,89	Carrello Z	infinita	-	-	-	SI
	Y	3,29		infinita	-	-	-	
	Z	0,00		-	-	-	-	
00120	X	25,71	Carrello Z	infinita	-	-	-	SI
	Y	3,29		infinita	-	-	-	
	Z	0,00		-	-	-	-	
00121	X	26,52	Carrello Z	infinita	-	-	-	SI
	Y	3,29		infinita	-	-	-	
	Z	0,00		-	-	-	-	
00122	X	27,33	Carrello Z	infinita	-	-	-	SI
	Y	3,29		infinita	-	-	-	
	Z	0,00		-	-	-	-	
00123	X	28,15	Carrello Z	infinita	-	-	-	SI
	Y	3,29		infinita	-	-	-	
	Z	0,00		-	-	-	-	
00124	X	28,96	Carrello Z	infinita	-	-	-	SI
	Y	3,29		infinita	-	-	-	
	Z	0,00		-	-	-	-	
00125	X	29,77	Carrello Z	infinita	-	-	-	SI
	Y	3,29		infinita	-	-	-	
	Z	0,00		-	-	-	-	
00126	X	30,58	Carrello Z	infinita	-	-	-	SI
	Y	3,29		infinita	-	-	-	
	Z	0,00		-	-	-	-	
00127	X	17,98	Carrello Z	infinita	-	-	-	SI
	Y	2,65		infinita	-	-	-	
	Z	0,00		-	-	-	-	
00128	X	18,80	Carrello Z	infinita	-	-	-	SI
	Y	2,65		infinita	-	-	-	
	Z	0,00		-	-	-	-	
00129	X	19,61	Carrello Z	infinita	-	-	-	SI
	Y	2,65		infinita	-	-	-	
	Z	0,00		-	-	-	-	
00130	X	20,42	Carrello Z	infinita	-	-	-	SI

IdNd	Dir	X, Y, Z [m]	Vincolo Esterno			Cedimenti Impressi		Clc Fnd	Nodi
			V. ex	Rs [N/cm]	Re [N-m/rad]	S [cm]	θ [rad]		
	Y	2,65		infinita	-	-	-		
	Z	0,00		-	-	-	-		
00131	X	21,24	Carrello Z	infinita	-	-	-	SI	
	Y	2,65		infinita	-	-	-		
	Z	0,00		-	-	-	-		
00132	X	22,05	Carrello Z	infinita	-	-	-	SI	
	Y	2,65		infinita	-	-	-		
	Z	0,00		-	-	-	-		
00133	X	22,86	Carrello Z	infinita	-	-	-	SI	
	Y	2,65		infinita	-	-	-		
	Z	0,00		-	-	-	-		
00134	X	23,67	Carrello Z	infinita	-	-	-	SI	
	Y	2,65		infinita	-	-	-		
	Z	0,00		-	-	-	-		
00135	X	24,49	Carrello Z	infinita	-	-	-	SI	
	Y	2,65		infinita	-	-	-		
	Z	0,00		-	-	-	-		
00136	X	25,30	Carrello Z	infinita	-	-	-	SI	
	Y	2,65		infinita	-	-	-		
	Z	0,00		-	-	-	-		
00137	X	26,11	Carrello Z	infinita	-	-	-	SI	
	Y	2,65		infinita	-	-	-		
	Z	0,00		-	-	-	-		
00138	X	26,93	Carrello Z	infinita	-	-	-	SI	
	Y	2,65		infinita	-	-	-		
	Z	0,00		-	-	-	-		
00139	X	27,74	Carrello Z	infinita	-	-	-	SI	
	Y	2,65		infinita	-	-	-		
	Z	0,00		-	-	-	-		
00140	X	28,55	Carrello Z	infinita	-	-	-	SI	
	Y	2,65		infinita	-	-	-		
	Z	0,00		-	-	-	-		
00141	X	29,37	Carrello Z	infinita	-	-	-	SI	
	Y	2,65		infinita	-	-	-		
	Z	0,00		-	-	-	-		
00142	X	30,18	Carrello Z	infinita	-	-	-	SI	
	Y	2,65		infinita	-	-	-		
	Z	0,00		-	-	-	-		
00143	X	17,58	Carrello Z	infinita	-	-	-	SI	
	Y	2,01		infinita	-	-	-		
	Z	0,00		-	-	-	-		
00144	X	18,39	Carrello Z	infinita	-	-	-	SI	
	Y	2,01		infinita	-	-	-		
	Z	0,00		-	-	-	-		
00145	X	19,20	Carrello Z	infinita	-	-	-	SI	
	Y	2,01		infinita	-	-	-		
	Z	0,00		-	-	-	-		
00146	X	20,02	Carrello Z	infinita	-	-	-	SI	
	Y	2,01		infinita	-	-	-		
	Z	0,00		-	-	-	-		
00147	X	20,83	Carrello Z	infinita	-	-	-	SI	
	Y	2,01		infinita	-	-	-		
	Z	0,00		-	-	-	-		
00148	X	21,64	Carrello Z	infinita	-	-	-	SI	
	Y	2,01		infinita	-	-	-		
	Z	0,00		-	-	-	-		
00149	X	22,45	Carrello Z	infinita	-	-	-	SI	
	Y	2,01		infinita	-	-	-		
	Z	0,00		-	-	-	-		
00150	X	23,27	Carrello Z	infinita	-	-	-	SI	
	Y	2,01		infinita	-	-	-		
	Z	0,00		-	-	-	-		
00151	X	24,08	Carrello Z	infinita	-	-	-	SI	
	Y	2,01		infinita	-	-	-		
	Z	0,00		-	-	-	-		

Id _{Nd}	Dir	X, Y, Z [m]	Vincolo Esterno			Cedimenti Impressi		Clc Fnd
			V. ex	R _S [N/cm]	R _e [N-m/rad]	S [cm]	Θ [rad]	
00152	X	24,89	Carrello Z	infinita	-	-	-	SI
	Y	2,01		infinita	-	-	-	
	Z	0,00		-	-	-	-	
00153	X	25,71	Carrello Z	infinita	-	-	-	SI
	Y	2,01		infinita	-	-	-	
	Z	0,00		-	-	-	-	
00154	X	26,52	Carrello Z	infinita	-	-	-	SI
	Y	2,01		infinita	-	-	-	
	Z	0,00		-	-	-	-	
00155	X	27,33	Carrello Z	infinita	-	-	-	SI
	Y	2,01		infinita	-	-	-	
	Z	0,00		-	-	-	-	
00156	X	28,15	Carrello Z	infinita	-	-	-	SI
	Y	2,01		infinita	-	-	-	
	Z	0,00		-	-	-	-	
00157	X	28,96	Carrello Z	infinita	-	-	-	SI
	Y	2,01		infinita	-	-	-	
	Z	0,00		-	-	-	-	
00158	X	29,77	Carrello Z	infinita	-	-	-	SI
	Y	2,01		infinita	-	-	-	
	Z	0,00		-	-	-	-	
00159	X	30,58	Carrello Z	infinita	-	-	-	SI
	Y	2,01		infinita	-	-	-	
	Z	0,00		-	-	-	-	

LEGENDA:

- Id_{Nd}** Identificativo del nodo.
- X, Y, Z** Coordinate del nodo rispetto al riferimento globale X, Y, Z.
- V. ex** Descrizione del tipo di vincolo esterno presente sul nodo.
- R_S, R_e** Valori di rigidezza del vincolo riferiti agli assi globali: R_S indica i valori di rigidezza alla traslazione lungo gli assi X, Y e Z, mentre R_e indica i valori di rigidezza alla rotazione intorno agli assi X, Y, e Z.
- S, Θ** Valori di spostamenti/rotazioni del nodo riferiti agli assi globali: S indica i valori di spostamento lungo gli assi X, Y, e Z, mentre Θ indica i valori di rotazione intorno agli assi X, Y, e Z.
- Clc Fnd** [SI] = elemento progettato attraverso una modalità di rispetto della Gerarchia delle Resistenze per le Fondazioni. [No] = elemento progettato con le sollecitazioni ottenute dall'analisi (senza nessuna modalità di rispetto della Gerarchia delle Resistenze per le Fondazioni).

PLATEE

Lv	N _{id}	Sp [m]	A _{el} [m ²]	M _{trl}	Id _{Ter}	Clc Fnd	C _{rid,v}	C _{rid,h}
Fondazione	1	0,35	53,23	001	T001	SI	0,287	1,000
SHELL								
[00034-00035-00126]	[00034-00142-00033]	[00034-00126-00142]	[00034-00126-00142]	[00076-00072-00004]	[00033-00159-00032]	[00035-00036-00126]	[00035-00036-00126]	[00035-00036-00126]
[00033-00142-00159]	[00003-00073-00031]	[00032-00159-00073]	[00032-00159-00073]	[00036-00037-00109]	[00036-00109-00126]	[00005-00143-00076]	[00005-00143-00076]	[00005-00143-00076]
[00075-00001-00066]	[00005-00076-00004]	[00038-00074-00093]	[00038-00074-00093]	[00065-00075-00077]	[00094-00068-00110]	[00110-00069-00070]	[00110-00069-00070]	[00110-00069-00070]
[00077-00066-00067]	[00077-00075-00066]	[00094-00077-00067]	[00094-00077-00067]	[00143-00071-00072]	[00143-00072-00076]	[00110-00068-00069]	[00110-00068-00069]	[00110-00068-00069]
[00064-00065-00077]	[00038-00093-00037]	[00065-00001-00075]	[00065-00001-00075]	[00079-00062-00063]	[00094-00067-00068]	[00002-00039-00074]	[00002-00039-00074]	[00002-00039-00074]
[00127-00110-00070]	[00127-00070-00071]	[00127-00071-00143]	[00127-00071-00143]	[00002-00074-00038]	[00006-00143-00005]	[00129-00128-00145]	[00129-00128-00145]	[00129-00128-00145]
[00078-00077-00094]	[00078-00064-00077]	[00128-00111-00127]	[00128-00111-00127]	[00144-00127-00143]	[00144-00143-00006]	[00111-00094-00110]	[00111-00094-00110]	[00111-00094-00110]
[00111-00110-00127]	[00037-00093-00109]	[00063-00064-00078]	[00063-00064-00078]	[00007-00144-00006]	[00128-00127-00144]	[00145-00007-00008]	[00145-00007-00008]	[00145-00007-00008]
[00093-00039-00040]	[00095-00078-00094]	[00095-00094-00111]	[00095-00094-00111]	[00130-00113-00129]	[00009-00145-00008]	[00093-00040-00092]	[00093-00040-00092]	[00093-00040-00092]
[00079-00078-00095]	[00145-00144-00007]	[00079-00063-00078]	[00079-00063-00078]	[00112-00111-00128]	[00112-00095-00111]	[00145-00128-00144]	[00145-00128-00144]	[00145-00128-00144]
[00129-00112-00128]	[00093-00092-00109]	[00061-00062-00079]	[00061-00062-00079]	[00096-00079-00095]	[00096-00095-00112]	[00126-00109-00125]	[00126-00109-00125]	[00126-00109-00125]
[00081-00059-00080]	[00126-00125-00142]	[00146-00145-00009]	[00146-00145-00009]	[00080-00079-00096]	[00080-00061-00079]	[00060-00061-00080]	[00060-00061-00080]	[00060-00061-00080]
[00146-00129-00145]	[00113-00112-00129]	[00113-00096-00112]	[00113-00096-00112]	[00074-00039-00093]	[00159-00030-00031]	[00010-00146-00009]	[00010-00146-00009]	[00010-00146-00009]
[00130-00129-00146]	[00059-00060-00080]	[00159-00158-00030]	[00159-00158-00030]	[00097-00080-00096]	[00097-00096-00113]	[00081-00080-00097]	[00081-00080-00097]	[00081-00080-00097]
[00109-00092-00108]	[00109-00108-00125]	[00011-00146-00010]	[00011-00146-00010]	[00114-00113-00130]	[00114-00097-00113]	[00148-00131-00147]	[00148-00131-00147]	[00148-00131-00147]
[00147-00130-00146]	[00147-00146-00011]	[00003-00032-00073]	[00003-00032-00073]	[00058-00059-00081]	[00142-00141-00158]	[00012-00147-00011]	[00012-00147-00011]	[00012-00147-00011]
[00098-00097-00114]	[00098-00081-00097]	[00142-00125-00141]	[00142-00125-00141]	[00131-00114-00130]	[00131-00130-00147]	[00015-00149-00014]	[00015-00149-00014]	[00015-00149-00014]
[00082-00057-00058]	[00082-00058-00081]	[00159-00142-00158]	[00159-00142-00158]	[00115-00098-00114]	[00115-00114-00131]	[00148-00147-00012]	[00148-00147-00012]	[00148-00147-00012]
[00148-00012-00013]	[00082-00081-00098]	[00132-00115-00131]	[00132-00115-00131]	[00132-00131-00148]	[00056-00057-00082]	[00099-00098-00115]	[00099-00098-00115]	[00099-00098-00115]
[00099-00082-00098]	[00040-00041-00092]	[00014-00148-00013]	[00014-00148-00013]	[00092-00041-00091]	[00092-00091-00108]	[00083-00056-00082]	[00083-00056-00082]	[00083-00056-00082]
[00083-00082-00099]	[00116-00115-00132]	[00116-00099-00115]	[00116-00099-00115]	[00055-00056-00083]	[00149-00132-00148]	[00149-00148-00014]	[00149-00148-00014]	[00149-00148-00014]
[00073-00159-00031]	[00054-00055-00083]	[00125-00108-00124]	[00125-00108-00124]	[00133-00132-00149]	[00133-00116-00132]	[00100-00083-00099]	[00100-00083-00099]	[00100-00083-00099]
[00100-00099-00116]	[00101-00100-00117]	[00016-00149-00015]	[00016-00149-00015]	[00150-00149-00016]	[00125-00124-00141]	[00084-00083-00100]	[00084-00083-00100]	[00084-00083-00100]

Il presente documento è di proprietà della ANTEX GROUP srl.
 È vietato la comunicazione a terzi o la riproduzione senza il permesso scritto della suddetta.
 La società tutela i propri diritti a rigore di Legge.

Comm.: C20-022-S05



Lv	N _{id}	Sp [m]	A _{EI} [m ²]	Mtrl	Id _{Ter}	Clc Fnd	C _{rid,v}	Platee
								C _{rid,h}
[00084-00054-00083]	[00117-00116-00133]	[00117-00100-00116]	[00052-00053-00085]	[00150-00133-00149]	[00053-00054-00084]			
[00118-00117-00134]	[00017-00150-00016]	[00118-00101-00117]	[00101-00084-00100]	[00135-00134-00151]	[00134-00117-00133]			
[00134-00133-00150]	[00018-00151-00017]	[00085-00084-00101]	[00029-00157-00028]	[00158-00141-00157]	[00085-00053-00084]			
[00151-00150-00017]	[00151-00134-00150]	[00108-00107-00124]	[00108-00091-00107]	[00135-00118-00134]	[00022-00153-00021]			
[00051-00052-00085]	[00102-00101-00118]	[00102-00085-00101]	[00019-00151-00018]	[00153-00020-00021]	[00141-00124-00140]			
[00141-00140-00157]	[00119-00118-00135]	[00119-00102-00118]	[00020-00152-00019]	[00086-00085-00102]	[00086-00051-00085]			
[00152-00135-00151]	[00152-00151-00019]	[00050-00051-00086]	[00041-00042-00091]	[00103-00102-00119]	[00103-00086-00102]			
[00153-00152-00020]	[00136-00119-00135]	[00136-00135-00152]	[00154-00137-00153]	[00042-00043-00091]	[00157-00140-00156]			
[00087-00049-00050]	[00120-00103-00119]	[00120-00119-00136]	[00153-00136-00152]	[00157-00156-00027]	[00087-00086-00103]			
[00087-00050-00086]	[00023-00154-00022]	[00158-00157-00029]	[00048-00049-00087]	[00137-00120-00136]	[00137-00136-00153]			
[00124-00123-00140]	[00104-00103-00120]	[00104-00087-00103]	[00047-00048-00088]	[00154-00153-00022]	[00121-00120-00137]			
[00121-00104-00120]	[00124-00107-00123]	[00088-00087-00104]	[00138-00121-00137]	[00088-00048-00087]	[00091-00090-00107]			
[00091-00043-00090]	[00046-00047-00088]	[00138-00137-00154]	[00105-00104-00121]	[00105-00088-00104]	[00155-00154-00024]			
[00140-00123-00139]	[00140-00139-00156]	[00024-00154-00023]	[00122-00121-00138]	[00122-00105-00121]	[00025-00155-00024]			
[00089-00088-00105]	[00089-00046-00088]	[00155-00138-00154]	[00107-00090-00106]	[00045-00046-00089]	[00027-00156-00026]			
[00106-00105-00122]	[00106-00089-00105]	[00107-00106-00123]	[00139-00122-00138]	[00139-00138-00155]	[00028-00157-00027]			
[00090-00089-00106]	[00043-00044-00090]	[00156-00139-00155]	[00123-00106-00122]	[00123-00122-00139]	[00156-00155-00025]			
[00156-00025-00026]	[00090-00045-00089]	[00090-00044-00045]	[00030-00158-00029]					

LEGENDA:

- Lv** Identificativo del livello, nella relativa tabella.
- N_{id}** Numero identificativo della platea.
- Sp** Spessore elemento.
- A_{EI}** Superficie elemento.
- Mtrl** Identificativo del materiale.
- Id_{Ter}** Identificativo del terreno, nella relativa tabella.
- Clc Fnd** [SI] = elemento progettato attraverso una modalità di rispetto della Gerarchia delle Resistenze per le Fondazioni. [No] = elemento progettato con le sollecitazioni ottenute dall'analisi (senza nessuna modalità di rispetto della Gerarchia delle Resistenze per le Fondazioni).
- C_{rid,v}** Coefficiente di riduzione della costante di sottofondo verticale
- C_{rid,h}** Coefficiente di riduzione della costante di sottofondo orizzontale
- Shell** Shell in cui risulta suddiviso l'elemento.

CARICHI SUI NODI (PER CONDIZIONI DI CARICO NON SISMICHE)

Carichi sui nodi (per condizioni di carico non sismiche)										
TC	C	CC	SR	F _x [N]	F _y [N]	F _z [N]	M _x [N-m]	M _y [N-m]	M _z [N-m]	
Nodo 00001										
C	CR001	003	G	0	0	-198	0	0	0	
Nodo 00002										
C	CR001	003	G	0	0	-198	0	0	0	
Nodo 00003										
C	CR001	003	G	0	0	-198	0	0	0	
Nodo 00004										
C	CR001	003	G	0	0	-198	0	0	0	
Nodo 00005										
C	CR001	003	G	0	0	-504	0	0	0	
Nodo 00006										
C	CR001	003	G	0	0	-970	0	0	0	
Nodo 00007										
C	CR001	003	G	0	0	-969	0	0	0	
Nodo 00008										
C	CR001	003	G	0	0	-612	0	0	0	
Nodo 00009										
C	CR001	003	G	0	0	-975	0	0	0	
Nodo 00010										
C	CR001	003	G	0	0	-608	0	0	0	
Nodo 00011										
C	CR001	003	G	0	0	-973	0	0	0	
Nodo 00012										
C	CR001	003	G	0	0	-976	0	0	0	
Nodo 00013										
C	CR001	003	G	0	0	-608	0	0	0	
Nodo 00014										
C	CR001	003	G	0	0	-967	0	0	0	
Nodo 00015										

Il presente documento è di proprietà della ANTEX GROUP srl.
 È vietato la comunicazione a terzi o la riproduzione senza il permesso scritto della suddetta.
 La società tutela i propri diritti a rigore di Legge.

Comm.: C20-022-S05



Carichi sui nodi (per condizioni di carico non sismiche)

TC	C	CC	SR	F _x [N]	F _y [N]	F _z [N]	M _x [N-m]	M _y [N-m]	M _z [N-m]
C	CR001	003	G	0	0	-621	0	0	0
Nodo 00016									
C	CR001	003	G	0	0	-956	0	0	0
Nodo 00017									
C	CR001	003	G	0	0	-971	0	0	0
Nodo 00018									
C	CR001	003	G	0	0	-608	0	0	0
Nodo 00019									
C	CR001	003	G	0	0	-971	0	0	0
Nodo 00020									
C	CR001	003	G	0	0	-956	0	0	0
Nodo 00021									
C	CR001	003	G	0	0	-621	0	0	0
Nodo 00022									
C	CR001	003	G	0	0	-967	0	0	0
Nodo 00023									
C	CR001	003	G	0	0	-608	0	0	0
Nodo 00024									
C	CR001	003	G	0	0	-976	0	0	0
Nodo 00025									
C	CR001	003	G	0	0	-973	0	0	0
Nodo 00026									
C	CR001	003	G	0	0	-608	0	0	0
Nodo 00027									
C	CR001	003	G	0	0	-975	0	0	0
Nodo 00028									
C	CR001	003	G	0	0	-612	0	0	0
Nodo 00029									
C	CR001	003	G	0	0	-970	0	0	0
Nodo 00030									
C	CR001	003	G	0	0	-970	0	0	0
Nodo 00031									
C	CR001	003	G	0	0	-504	0	0	0
Nodo 00032									
C	CR001	003	G	0	0	-373	0	0	0
Nodo 00033									
C	CR001	003	G	0	0	-817	0	0	0
Nodo 00034									
C	CR001	003	G	0	0	-881	0	0	0
Nodo 00035									
C	CR001	003	G	0	0	-366	0	0	0
Nodo 00036									
C	CR001	003	G	0	0	-880	0	0	0
Nodo 00037									
C	CR001	003	G	0	0	-817	0	0	0
Nodo 00038									
C	CR001	003	G	0	0	-373	0	0	0
Nodo 00039									
C	CR001	003	G	0	0	-504	0	0	0
Nodo 00040									
C	CR001	003	G	0	0	-970	0	0	0
Nodo 00041									
C	CR001	003	G	0	0	-970	0	0	0
Nodo 00042									
C	CR001	003	G	0	0	-611	0	0	0
Nodo 00043									
C	CR001	003	G	0	0	-974	0	0	0
Nodo 00044									
C	CR001	003	G	0	0	-608	0	0	0
Nodo 00045									
C	CR001	003	G	0	0	-972	0	0	0
Nodo 00046									
C	CR001	003	G	0	0	-976	0	0	0

Il presente documento è di proprietà della ANTEX GROUP srl.
 È vietato la comunicazione a terzi o la riproduzione senza il permesso scritto della suddetta.
 La società tutela i propri diritti a rigore di Legge.

Comm.: C20-022-S05

ISO 9001
 BUREAU VERITAS
 Certification



Carichi sui nodi (per condizioni di carico non sismiche)

TC	C	CC	SR	F _x [N]	F _y [N]	F _z [N]	M _x [N-m]	M _y [N-m]	M _z [N-m]
Nodo 00047									
C	CR001	003	G	0	0	-608	0	0	0
Nodo 00048									
C	CR001	003	G	0	0	-967	0	0	0
Nodo 00049									
C	CR001	003	G	0	0	-621	0	0	0
Nodo 00050									
C	CR001	003	G	0	0	-956	0	0	0
Nodo 00051									
C	CR001	003	G	0	0	-971	0	0	0
Nodo 00052									
C	CR001	003	G	0	0	-608	0	0	0
Nodo 00053									
C	CR001	003	G	0	0	-971	0	0	0
Nodo 00054									
C	CR001	003	G	0	0	-956	0	0	0
Nodo 00055									
C	CR001	003	G	0	0	-621	0	0	0
Nodo 00056									
C	CR001	003	G	0	0	-967	0	0	0
Nodo 00057									
C	CR001	003	G	0	0	-608	0	0	0
Nodo 00058									
C	CR001	003	G	0	0	-977	0	0	0
Nodo 00059									
C	CR001	003	G	0	0	-972	0	0	0
Nodo 00060									
C	CR001	003	G	0	0	-608	0	0	0
Nodo 00061									
C	CR001	003	G	0	0	-974	0	0	0
Nodo 00062									
C	CR001	003	G	0	0	-611	0	0	0
Nodo 00063									
C	CR001	003	G	0	0	-971	0	0	0
Nodo 00064									
C	CR001	003	G	0	0	-970	0	0	0
Nodo 00065									
C	CR001	003	G	0	0	-504	0	0	0
Nodo 00066									
C	CR001	003	G	0	0	-373	0	0	0
Nodo 00067									
C	CR001	003	G	0	0	-817	0	0	0
Nodo 00068									
C	CR001	003	G	0	0	-880	0	0	0
Nodo 00069									
C	CR001	003	G	0	0	-366	0	0	0
Nodo 00070									
C	CR001	003	G	0	0	-881	0	0	0
Nodo 00071									
C	CR001	003	G	0	0	-817	0	0	0
Nodo 00072									
C	CR001	003	G	0	0	-373	0	0	0
Nodo 00073									
C	CR001	003	G	0	0	-504	0	0	0
Nodo 00074									
C	CR001	003	G	0	0	-504	0	0	0
Nodo 00075									
C	CR001	003	G	0	0	-504	0	0	0
Nodo 00076									
C	CR001	003	G	0	0	-504	0	0	0
Nodo 00077									
C	CR001	003	G	0	0	-1.780	0	0	0
Nodo 00078									

Carichi sui nodi (per condizioni di carico non sismiche)

TC	C	CC	SR	F _x [N]	F _y [N]	F _z [N]	M _x [N-m]	M _y [N-m]	M _z [N-m]
C	CR001	003	G	0	0	-2.446	0	0	0
Nodo 00079									
C	CR001	003	G	0	0	-2.606	0	0	0
Nodo 00080									
C	CR001	003	G	0	0	-2.601	0	0	0
Nodo 00081									
C	CR001	003	G	0	0	-2.443	0	0	0
Nodo 00082									
C	CR001	003	G	0	0	-2.608	0	0	0
Nodo 00083									
C	CR001	003	G	0	0	-2.601	0	0	0
Nodo 00084									
C	CR001	003	G	0	0	-2.449	0	0	0
Nodo 00085									
C	CR001	003	G	0	0	-2.607	0	0	0
Nodo 00086									
C	CR001	003	G	0	0	-2.449	0	0	0
Nodo 00087									
C	CR001	003	G	0	0	-2.601	0	0	0
Nodo 00088									
C	CR001	003	G	0	0	-2.608	0	0	0
Nodo 00089									
C	CR001	003	G	0	0	-2.443	0	0	0
Nodo 00090									
C	CR001	003	G	0	0	-2.602	0	0	0
Nodo 00091									
C	CR001	003	G	0	0	-2.606	0	0	0
Nodo 00092									
C	CR001	003	G	0	0	-2.446	0	0	0
Nodo 00093									
C	CR001	003	G	0	0	-1.780	0	0	0
Nodo 00094									
C	CR001	003	G	0	0	-2.693	0	0	0
Nodo 00095									
C	CR001	003	G	0	0	-2.607	0	0	0
Nodo 00096									
C	CR001	003	G	0	0	-2.610	0	0	0
Nodo 00097									
C	CR001	003	G	0	0	-2.605	0	0	0
Nodo 00098									
C	CR001	003	G	0	0	-2.608	0	0	0
Nodo 00099									
C	CR001	003	G	0	0	-2.612	0	0	0
Nodo 00100									
C	CR001	003	G	0	0	-2.606	0	0	0
Nodo 00101									
C	CR001	003	G	0	0	-2.612	0	0	0
Nodo 00102									
C	CR001	003	G	0	0	-2.612	0	0	0
Nodo 00103									
C	CR001	003	G	0	0	-2.606	0	0	0
Nodo 00104									
C	CR001	003	G	0	0	-2.612	0	0	0
Nodo 00105									
C	CR001	003	G	0	0	-2.608	0	0	0
Nodo 00106									
C	CR001	003	G	0	0	-2.605	0	0	0
Nodo 00107									
C	CR001	003	G	0	0	-2.610	0	0	0
Nodo 00108									
C	CR001	003	G	0	0	-2.607	0	0	0
Nodo 00109									
C	CR001	003	G	0	0	-2.693	0	0	0

Il presente documento è di proprietà della ANTEX GROUP srl.
 È vietato la comunicazione a terzi o la riproduzione senza il permesso scritto della suddetta.
 La società tutela i propri diritti a rigore di Legge.

Comm.: C20-022-S05

ISO 9001
 BUREAU VERITAS
 Certification



Carichi sui nodi (per condizioni di carico non sismiche)

TC	C	CC	SR	F _x [N]	F _y [N]	F _z [N]	M _x [N-m]	M _y [N-m]	M _z [N-m]
Nodo 00110									
C	CR001	003	G	0	0	-1.976	0	0	0
Nodo 00111									
C	CR001	003	G	0	0	-2.605	0	0	0
Nodo 00112									
C	CR001	003	G	0	0	-2.613	0	0	0
Nodo 00113									
C	CR001	003	G	0	0	-2.611	0	0	0
Nodo 00114									
C	CR001	003	G	0	0	-2.608	0	0	0
Nodo 00115									
C	CR001	003	G	0	0	-2.611	0	0	0
Nodo 00116									
C	CR001	003	G	0	0	-2.610	0	0	0
Nodo 00117									
C	CR001	003	G	0	0	-2.608	0	0	0
Nodo 00118									
C	CR001	003	G	0	0	-2.606	0	0	0
Nodo 00119									
C	CR001	003	G	0	0	-2.608	0	0	0
Nodo 00120									
C	CR001	003	G	0	0	-2.610	0	0	0
Nodo 00121									
C	CR001	003	G	0	0	-2.611	0	0	0
Nodo 00122									
C	CR001	003	G	0	0	-2.608	0	0	0
Nodo 00123									
C	CR001	003	G	0	0	-2.611	0	0	0
Nodo 00124									
C	CR001	003	G	0	0	-2.613	0	0	0
Nodo 00125									
C	CR001	003	G	0	0	-2.605	0	0	0
Nodo 00126									
C	CR001	003	G	0	0	-1.976	0	0	0
Nodo 00127									
C	CR001	003	G	0	0	-2.693	0	0	0
Nodo 00128									
C	CR001	003	G	0	0	-2.607	0	0	0
Nodo 00129									
C	CR001	003	G	0	0	-2.610	0	0	0
Nodo 00130									
C	CR001	003	G	0	0	-2.605	0	0	0
Nodo 00131									
C	CR001	003	G	0	0	-2.608	0	0	0
Nodo 00132									
C	CR001	003	G	0	0	-2.612	0	0	0
Nodo 00133									
C	CR001	003	G	0	0	-2.606	0	0	0
Nodo 00134									
C	CR001	003	G	0	0	-2.612	0	0	0
Nodo 00135									
C	CR001	003	G	0	0	-2.612	0	0	0
Nodo 00136									
C	CR001	003	G	0	0	-2.606	0	0	0
Nodo 00137									
C	CR001	003	G	0	0	-2.612	0	0	0
Nodo 00138									
C	CR001	003	G	0	0	-2.608	0	0	0
Nodo 00139									
C	CR001	003	G	0	0	-2.605	0	0	0
Nodo 00140									
C	CR001	003	G	0	0	-2.610	0	0	0
Nodo 00141									

Carichi sui nodi (per condizioni di carico non sismiche)

TC	C	CC	SR	F _x [N]	F _y [N]	F _z [N]	M _x [N-m]	M _y [N-m]	M _z [N-m]
C	CR001	003	G	0	0	-2.607	0	0	0
Nodo 00142									
C	CR001	003	G	0	0	-2.693	0	0	0
Nodo 00143									
C	CR001	003	G	0	0	-1.780	0	0	0
Nodo 00144									
C	CR001	003	G	0	0	-2.446	0	0	0
Nodo 00145									
C	CR001	003	G	0	0	-2.605	0	0	0
Nodo 00146									
C	CR001	003	G	0	0	-2.602	0	0	0
Nodo 00147									
C	CR001	003	G	0	0	-2.442	0	0	0
Nodo 00148									
C	CR001	003	G	0	0	-2.608	0	0	0
Nodo 00149									
C	CR001	003	G	0	0	-2.602	0	0	0
Nodo 00150									
C	CR001	003	G	0	0	-2.450	0	0	0
Nodo 00151									
C	CR001	003	G	0	0	-2.607	0	0	0
Nodo 00152									
C	CR001	003	G	0	0	-2.450	0	0	0
Nodo 00153									
C	CR001	003	G	0	0	-2.602	0	0	0
Nodo 00154									
C	CR001	003	G	0	0	-2.608	0	0	0
Nodo 00155									
C	CR001	003	G	0	0	-2.442	0	0	0
Nodo 00156									
C	CR001	003	G	0	0	-2.602	0	0	0
Nodo 00157									
C	CR001	003	G	0	0	-2.605	0	0	0
Nodo 00158									
C	CR001	003	G	0	0	-2.446	0	0	0
Nodo 00159									
C	CR001	003	G	0	0	-1.780	0	0	0

LEGENDA:

TC Descrizione del tipo di carico: [L] = Lineare - [C] = Concentrato - [S] = Superficiale - [T] = Termico.
C Descrizione del carico:

CR001= Forza superficiale CR002= + Carico Permanente + (Sx + ECx) + 0,3 * (Sy + ECy) CR003= + Carico Permanente + (Sx + ECx) - 0,3 * (Sy + ECy) CR004= + Carico Permanente + (Sx + ECx) + 0,3 * (Sy - ECy) CR005= + Carico Permanente + (Sx + ECx) - 0,3 * (Sy - ECy) CR006= + Carico Permanente + (Sx + ECx) + 0,3 * (-Sy + ECy) CR007= + Carico Permanente + (Sx + ECx) - 0,3 * (-Sy + ECy) CR008= + Carico Permanente + (Sx + ECx) + 0,3 * (-Sy - ECy) CR009= + Carico Permanente + (Sx + ECx) - 0,3 * (-Sy - ECy) CR010= + Carico Permanente + (-Sx + ECx) + 0,3 * (Sy + ECy) CR011= + Carico Permanente + (-Sx + ECx) - 0,3 * (Sy + ECy) CR012= + Carico Permanente + (-Sx + ECx) + 0,3 * (Sy - ECy) CR013= + Carico Permanente + (-Sx + ECx) - 0,3 * (Sy - ECy) CR014= + Carico Permanente + (-Sx + ECx) + 0,3 * (-Sy + ECy) CR015= + Carico Permanente + (-Sx + ECx) - 0,3 * (-Sy + ECy) CR016= + Carico Permanente + (-Sx + ECx) + 0,3 * (-Sy - ECy) CR017= + Carico Permanente + (-Sx + ECx) - 0,3 * (-Sy - ECy) CR018= + Carico Permanente + (Sx - ECx) + 0,3 * (Sy + ECy) CR019= + Carico Permanente + (Sx - ECx) - 0,3 * (Sy + ECy) CR020= + Carico Permanente + (Sx - ECx) + 0,3 * (Sy - ECy) CR021= + Carico Permanente + (Sx - ECx) - 0,3 * (Sy - ECy) CR022= + Carico Permanente + (Sx - ECx) + 0,3 * (-Sy + ECy) CR023= + Carico Permanente + (Sx - ECx) - 0,3 * (-Sy + ECy) CR024= + Carico Permanente + (Sx - ECx) + 0,3 * (-Sy - ECy) CR025= + Carico Permanente + (Sx - ECx) - 0,3 * (-Sy - ECy) CR026= + Carico Permanente + (-Sx - ECx) + 0,3 * (Sy + ECy) CR027= + Carico Permanente + (-Sx - ECx) - 0,3 * (Sy + ECy) CR028= + Carico Permanente + (-Sx - ECx) + 0,3 * (Sy - ECy) CR029= + Carico Permanente + (-Sx - ECx) - 0,3 * (Sy - ECy) CR030= + Carico Permanente + (-Sx - ECx) + 0,3 * (-Sy + ECy) CR031= + Carico Permanente + (-Sx - ECx) - 0,3 * (-Sy + ECy) CR032= + Carico Permanente + (-Sx - ECx) + 0,3 * (-Sy - ECy) CR033= + Carico Permanente + (-Sx - ECx) - 0,3 * (-Sy - ECy) CR034= + Carico Permanente + (Sy + ECy) + 0,3 * (Sx + ECx) CR035= + Carico Permanente + (Sy + ECy) - 0,3 * (Sx + ECx) CR036= + Carico Permanente + (Sy + ECy) + 0,3 * (Sx - ECx) CR037= + Carico Permanente + (Sy + ECy) - 0,3 * (Sx - ECx) CR038= + Carico Permanente + (Sy + ECy) + 0,3 * (-Sx + ECx) CR039= + Carico Permanente + (Sy + ECy) - 0,3 * (-Sx + ECx) CR040= + Carico Permanente + (Sy + ECy) + 0,3 * (-Sx - ECx) CR041= + Carico Permanente + (Sy + ECy) - 0,3 * (-Sx - ECx) CR042= + Carico Permanente + (-Sy + ECy) + 0,3 * (Sx + ECx) CR043= + Carico Permanente + (-Sy + ECy) - 0,3 * (Sx + ECx) CR044= + Carico Permanente + (-Sy + ECy) + 0,3 * (Sx - ECx) CR045= + Carico Permanente + (-Sy + ECy) - 0,3 * (Sx - ECx) CR046= + Carico Permanente + (-Sy + ECy) + 0,3 * (-Sx + ECx) CR047= + Carico Permanente + (-Sy + ECy) - 0,3 * (-Sx + ECx) CR048= + Carico Permanente + (-Sy + ECy) + 0,3 * (-Sx - ECx) CR049= + Carico Permanente + (-Sy + ECy) - 0,3 * (-Sx - ECx) CR050= + Carico Permanente + (Sy - ECy) + 0,3 * (Sx + ECx) CR051= + Carico Permanente + (Sy - ECy) - 0,3 * (Sx + ECx) CR052= + Carico Permanente + (Sy - ECy) + 0,3 * (Sx - ECx) CR053= + Carico Permanente + (Sy - ECy) - 0,3 * (Sx - ECx) CR054= + Carico Permanente + (Sy - ECy) + 0,3 * (-Sx + ECx) CR055= + Carico Permanente + (Sy - ECy) - 0,3 * (-Sx + ECx) CR056= + Carico Permanente + (Sy - ECy) + 0,3 * (-Sx - ECx) CR057= + Carico Permanente + (Sy - ECy) - 0,3 * (-Sx - ECx) CR058= + Carico Permanente +

Il presente documento è di proprietà della ANTEX GROUP srl.
 È vietato la comunicazione a terzi o la riproduzione senza il permesso scritto della suddetta.
 La società tutela i propri diritti a rigore di Legge.

Comm.: C20-022-S05



Carichi sui nodi (per condizioni di carico non sismiche)

TC	C	CC	SR	F _x [N]	F _y [N]	F _z [N]	M _x [N-m]	M _y [N-m]	M _z [N-m]		
				(-Sy - ECy) + 0,3 * (Sx + ECx) CR059=	+ Carico Permanente + (-Sy - ECy) - 0,3 * (Sx + ECx) CR060=	+ Carico Permanente + (-Sy - ECy) + 0,3 * (Sx - ECx) CR061=	+ Carico Permanente + (-Sy - ECy) - 0,3 * (Sx - ECx) CR062=	+ Carico Permanente + (-Sy - ECy) + 0,3 * (-Sx + ECx) CR063=	+ Carico Permanente + (-Sy - ECy) - 0,3 * (-Sx + ECx) CR064=	+ Carico Permanente + (-Sy - ECy) + 0,3 * (-Sx - ECx) CR065=	+ Carico Permanente + (-Sy - ECy)

CC Identificativo della tipologia di carico nella relativa tabella.
SR Identificativo del sistema di riferimento considerato: [G] = Sistema di riferimento Globale X, Y, Z - [L] = Sistema di riferimento Locale 1, 2, 3.
F_x, F_y, F_z Componenti del vettore Forza riferita agli assi del sistema di riferimento indicato nella colonna "S.R".
M_x, M_y, M_z Momenti relativi agli assi del sistema di riferimento.

CARICHI SUI NODI IN FONDAZIONE (Fondazione)

C	CC	F _x [N]	F _y [N]	F _z [N]	M _x [N-m]	M _y [N-m]	M _z [N-m]
---	----	-----------------------	-----------------------	-----------------------	-------------------------	-------------------------	-------------------------

LEGENDA:

C Descrizione del carico:
CC Identificativo della tipologia di carico nella relativa tabella.
 CR001= + Carico Permanente + (Sx + ECx) + 0,3 * (Sy + ECy) CR002= + Carico Permanente + (Sx + ECx) - 0,3 * (Sy + ECy) CR003= + Carico Permanente + (Sx + ECx) + 0,3 * (Sy - ECy) CR004= + Carico Permanente + (Sx + ECx) - 0,3 * (Sy - ECy) CR005= + Carico Permanente + (Sx + ECx) + 0,3 * (-Sy + ECy) CR006= + Carico Permanente + (Sx + ECx) - 0,3 * (-Sy + ECy) CR007= + Carico Permanente + (Sx + ECx) + 0,3 * (-Sy - ECy) CR008= + Carico Permanente + (Sx + ECx) - 0,3 * (-Sy - ECy) CR009= + Carico Permanente + (-Sx + ECx) + 0,3 * (Sy + ECy) CR010= + Carico Permanente + (-Sx + ECx) - 0,3 * (Sy + ECy) CR011= + Carico Permanente + (-Sx + ECx) + 0,3 * (Sy - ECy) CR012= + Carico Permanente + (-Sx + ECx) - 0,3 * (Sy - ECy) CR013= + Carico Permanente + (-Sx + ECx) + 0,3 * (-Sy + ECy) CR014= + Carico Permanente + (-Sx + ECx) - 0,3 * (-Sy + ECy) CR015= + Carico Permanente + (-Sx + ECx) + 0,3 * (-Sy - ECy) CR016= + Carico Permanente + (-Sx + ECx) - 0,3 * (-Sy - ECy) CR017= + Carico Permanente + (Sx - ECx) + 0,3 * (Sy + ECy) CR018= + Carico Permanente + (Sx - ECx) - 0,3 * (Sy + ECy) CR019= + Carico Permanente + (Sx - ECx) + 0,3 * (Sy - ECy) CR020= + Carico Permanente + (Sx - ECx) - 0,3 * (Sy - ECy) CR021= + Carico Permanente + (Sx - ECx) + 0,3 * (-Sy + ECy) CR022= + Carico Permanente + (Sx - ECx) - 0,3 * (-Sy + ECy) CR023= + Carico Permanente + (Sx - ECx) + 0,3 * (-Sy - ECy) CR024= + Carico Permanente + (Sx - ECx) - 0,3 * (-Sy - ECy) CR025= + Carico Permanente + (-Sx - ECx) + 0,3 * (Sy + ECy) CR026= + Carico Permanente + (-Sx - ECx) - 0,3 * (Sy + ECy) CR027= + Carico Permanente + (-Sx - ECx) + 0,3 * (Sy - ECy) CR028= + Carico Permanente + (-Sx - ECx) - 0,3 * (Sy - ECy) CR029= + Carico Permanente + (-Sx - ECx) + 0,3 * (-Sy + ECy) CR030= + Carico Permanente + (-Sx - ECx) - 0,3 * (-Sy + ECy) CR031= + Carico Permanente + (-Sx - ECx) + 0,3 * (-Sy - ECy) CR032= + Carico Permanente + (-Sx - ECx) - 0,3 * (-Sy - ECy) CR033= + Carico Permanente + (Sy + ECy) + 0,3 * (Sx + ECx) CR034= + Carico Permanente + (Sy + ECy) - 0,3 * (Sx + ECx) CR035= + Carico Permanente + (Sy + ECy) + 0,3 * (Sx - ECx) CR036= + Carico Permanente + (Sy + ECy) - 0,3 * (Sx - ECx) CR037= + Carico Permanente + (Sy + ECy) + 0,3 * (-Sx + ECx) CR038= + Carico Permanente + (Sy + ECy) - 0,3 * (-Sx + ECx) CR039= + Carico Permanente + (Sy + ECy) + 0,3 * (-Sx - ECx) CR040= + Carico Permanente + (Sy + ECy) - 0,3 * (-Sx - ECx) CR041= + Carico Permanente + (-Sy + ECy) + 0,3 * (Sx + ECx) CR042= + Carico Permanente + (-Sy + ECy) - 0,3 * (Sx + ECx) CR043= + Carico Permanente + (-Sy + ECy) + 0,3 * (Sx - ECx) CR044= + Carico Permanente + (-Sy + ECy) - 0,3 * (Sx - ECx) CR045= + Carico Permanente + (-Sy + ECy) + 0,3 * (-Sx + ECx) CR046= + Carico Permanente + (-Sy + ECy) - 0,3 * (-Sx + ECx) CR047= + Carico Permanente + (-Sy + ECy) + 0,3 * (-Sx - ECx) CR048= + Carico Permanente + (-Sy + ECy) - 0,3 * (-Sx - ECx) CR049= + Carico Permanente + (Sy - ECy) + 0,3 * (Sx + ECx) CR050= + Carico Permanente + (Sy - ECy) - 0,3 * (Sx + ECx) CR051= + Carico Permanente + (Sy - ECy) + 0,3 * (Sx - ECx) CR052= + Carico Permanente + (Sy - ECy) - 0,3 * (Sx - ECx) CR053= + Carico Permanente + (Sy - ECy) + 0,3 * (-Sx + ECx) CR054= + Carico Permanente + (Sy - ECy) - 0,3 * (-Sx + ECx) CR055= + Carico Permanente + (Sy - ECy) + 0,3 * (-Sx - ECx) CR056= + Carico Permanente + (Sy - ECy) - 0,3 * (-Sx - ECx) CR057= + Carico Permanente + (-Sy - ECy) + 0,3 * (Sx + ECx) CR058= + Carico Permanente + (-Sy - ECy) - 0,3 * (Sx + ECx) CR059= + Carico Permanente + (-Sy - ECy) + 0,3 * (Sx - ECx) CR060= + Carico Permanente + (-Sy - ECy) - 0,3 * (Sx - ECx) CR061= + Carico Permanente + (-Sy - ECy) + 0,3 * (-Sx + ECx) CR062= + Carico Permanente + (-Sy - ECy) - 0,3 * (-Sx + ECx) CR063= + Carico Permanente + (-Sy - ECy) + 0,3 * (-Sx - ECx) CR064= + Carico Permanente + (-Sy - ECy) - 0,3 * (-Sx - ECx)

F_x, F_y, F_z Componenti del vettore Forza riferita agli assi del sistema di riferimento indicato nella colonna "S.R".
M_x, M_y, M_z Momenti relativi agli assi del sistema di riferimento.
F_x, F_y, F_z Sono amplificati con γ_{rd} pari a 1,1 in CD"B" e 1,3 in CD"A".
M_x, M_y

CARICHI SULLE PLATEE

TC	Shell	C	CC	SR	Q _x [N/m ²]	Q _y [N/m ²]	Q _z [N/m ²]
Fondazione	Platea 1			Peso proprio		-8.750	
S	-	CR001	002	G	0	0	-2.000
S	-	CR002	004	G	0	0	-2.500

LEGENDA:

TC Descrizione del tipo di carico: [L] = Lineare - [C] = Concentrato - [S] = Superficiale - [T] = Termico.
C Descrizione del carico:
 CR001= PLATEA: Platea (sovraccarico permanente) CR002= PLATEA: Platea (sovraccarico accidentale)
CC Identificativo della tipologia di carico nella relativa tabella.
SR Identificativo del sistema di riferimento considerato: [G] = Sistema di riferimento Globale X, Y, Z - [L] = Sistema di riferimento Locale 1, 2, 3.
Q_x, Q_y Valore della forza distribuita superficiale uniforme riferita agli assi del sistema di riferimento indicato nella colonna "S.R".



IMPIANTO FOTOVOLTAICO "TUSCANIA"
 RELAZIONE DI CALCOLO-TABULATI-
 FONDAZIONE CABINA SOTTOCAMPO



Ingegneria & Innovazione

30/06/2022

REV: 1

Pag. 51

Carichi sulle platee

TC	Shell	C	CC	SR	Q _x [N/m ²]	Q _y [N/m ²]	Q _z [N/m ²]
----	-------	---	----	----	---------------------------------------	---------------------------------------	---------------------------------------

Q_z
 ΔT Differenza di temperatura fra le facce dell'elemento shell.

NODI - SPOSTAMENTI PER CONDIZIONI DI CARICO NON SISMICHE

Nodi - Spostamenti per condizioni di carico non sismiche

Nodo	CC	S _x [cm]	S _y [cm]	S _z [cm]	Θ _x [rad]	Θ _y [rad]	Θ _z [rad]
00001	001	0,0000	0,0000	-0,0028	1,5023 E-06	1,9714 E-06	0 E+00
	002	0,0000	0,0000	-0,0006	3,4338 E-07	4,5061 E-07	0 E+00
	003	0,0000	0,0000	-0,0018	-1,9126 E-07	2,4053 E-08	0 E+00
	004	0,0000	0,0000	-0,0008	4,2922 E-07	5,6326 E-07	0 E+00
00002	001	0,0000	0,0000	-0,0028	1,5023 E-06	-1,9714 E-06	0 E+00
	002	0,0000	0,0000	-0,0006	3,4338 E-07	-4,5061 E-07	0 E+00
	003	0,0000	0,0000	-0,0018	-1,9014 E-07	-2,3491 E-08	0 E+00
	004	0,0000	0,0000	-0,0008	4,2922 E-07	-5,6326 E-07	0 E+00
00003	001	0,0000	0,0000	-0,0028	-1,5023 E-06	-1,9714 E-06	0 E+00
	002	0,0000	0,0000	-0,0006	-3,4338 E-07	-4,5061 E-07	0 E+00
	003	0,0000	0,0000	-0,0018	1,9066 E-07	-2,3591 E-08	0 E+00
	004	0,0000	0,0000	-0,0008	-4,2922 E-07	-5,6326 E-07	0 E+00
00004	001	0,0000	0,0000	-0,0028	-1,5023 E-06	1,9714 E-06	0 E+00
	002	0,0000	0,0000	-0,0006	-3,4338 E-07	4,5061 E-07	0 E+00
	003	0,0000	0,0000	-0,0018	1,8957 E-07	2,2786 E-08	0 E+00
	004	0,0000	0,0000	-0,0008	-4,2922 E-07	5,6326 E-07	0 E+00
00005	001	0,0000	0,0000	-0,0029	-1,8362 E-06	1,2512 E-06	0 E+00
	002	0,0000	0,0000	-0,0007	-4,1971 E-07	2,8599 E-07	0 E+00
	003	0,0000	0,0000	-0,0018	2,3711 E-07	-1,7505 E-08	0 E+00
	004	0,0000	0,0000	-0,0008	-5,2464 E-07	3,5749 E-07	0 E+00
00006	001	0,0000	0,0000	-0,0029	-2,6252 E-06	1,7715 E-07	0 E+00
	002	0,0000	0,0000	-0,0007	-6,0004 E-07	4,0492 E-08	0 E+00
	003	0,0000	0,0000	-0,0018	2,6413 E-07	-1,715 E-08	0 E+00
	004	0,0000	0,0000	-0,0008	-7,5005 E-07	5,0615 E-08	0 E+00
00007	001	0,0000	0,0000	-0,0029	-2,8428 E-06	2,9411 E-07	0 E+00
	002	0,0000	0,0000	-0,0007	-6,4979 E-07	6,7225 E-08	0 E+00
	003	0,0000	0,0000	-0,0018	3,0482 E-07	2,7536 E-08	0 E+00
	004	0,0000	0,0000	-0,0008	-8,1224 E-07	8,4032 E-08	0 E+00
00008	001	0,0000	0,0000	-0,0029	-2,2946 E-06	-6,9963 E-08	0 E+00
	002	0,0000	0,0000	-0,0007	-5,2448 E-07	-1,5991 E-08	0 E+00
	003	0,0000	0,0000	-0,0018	3,4983 E-07	1,6388 E-08	0 E+00
	004	0,0000	0,0000	-0,0008	-6,556 E-07	-1,9989 E-08	0 E+00
00009	001	0,0000	0,0000	-0,0029	-2,8583 E-06	-2,8603 E-07	0 E+00
	002	0,0000	0,0000	-0,0007	-6,5332 E-07	-6,5378 E-08	0 E+00
	003	0,0000	0,0000	-0,0018	3,6178 E-07	1,4324 E-08	0 E+00
	004	0,0000	0,0000	-0,0008	-8,1665 E-07	-8,1722 E-08	0 E+00
00010	001	0,0000	0,0000	-0,0029	-2,4176 E-06	-3,176 E-07	0 E+00
	002	0,0000	0,0000	-0,0007	-5,526 E-07	-7,2594 E-08	0 E+00
	003	0,0000	0,0000	-0,0018	3,5793 E-07	1,2609 E-08	0 E+00
	004	0,0000	0,0000	-0,0008	-6,9075 E-07	-9,0743 E-08	0 E+00
00011	001	0,0000	0,0000	-0,0029	-3,0602 E-06	-5,0029 E-07	0 E+00
	002	0,0000	0,0000	-0,0007	-6,9948 E-07	-1,1435 E-07	0 E+00
	003	0,0000	0,0000	-0,0018	3,3491 E-07	-8,7261 E-09	0 E+00
	004	0,0000	0,0000	-0,0008	-8,7435 E-07	-1,4294 E-07	0 E+00
00012	001	0,0000	0,0000	-0,0029	-3,0808 E-06	1,6285 E-07	0 E+00
	002	0,0000	0,0000	-0,0007	-7,0418 E-07	3,7222 E-08	0 E+00
	003	0,0000	0,0000	-0,0018	3,3472 E-07	1,1328 E-08	0 E+00
	004	0,0000	0,0000	-0,0008	-8,8023 E-07	4,6528 E-08	0 E+00
00013	001	0,0000	0,0000	-0,0029	-2,4636 E-06	6,4308 E-08	0 E+00
	002	0,0000	0,0000	-0,0007	-5,6312 E-07	1,4699 E-08	0 E+00
	003	0,0000	0,0000	-0,0018	3,5119 E-07	-3,1963 E-09	0 E+00
	004	0,0000	0,0000	-0,0008	-7,039 E-07	1,8374 E-08	0 E+00
00014	001	0,0000	0,0000	-0,0029	-2,9803 E-06	-8,6529 E-08	0 E+00
	002	0,0000	0,0000	-0,0007	-6,8121 E-07	-1,9778 E-08	0 E+00
	003	0,0000	0,0000	-0,0018	3,5094 E-07	-3,9954 E-09	0 E+00
	004	0,0000	0,0000	-0,0008	-8,5151 E-07	-2,4723 E-08	0 E+00
00015	001	0,0000	0,0000	-0,0029	-2,507 E-06	-1,3203 E-07	0 E+00
	002	0,0000	0,0000	-0,0007	-5,7303 E-07	-3,0178 E-08	0 E+00

Il presente documento è di proprietà della ANTEX GROUP srl.
 È vietato la comunicazione a terzi o la riproduzione senza il permesso scritto della suddetta.
 La società tutela i propri diritti a rigore di Legge.

Comm.: C20-022-S05



Nodi - Spostamenti per condizioni di carico non sismiche

Nodo	CC	S _x	S _y	S _z	Θ _x	Θ _y	Θ _z
		[cm]	[cm]	[cm]	[rad]	[rad]	[rad]
	003	0,0000	0,0000	-0,0018	3,3867 E-07	-5,7077 E-09	0 E+00
	004	0,0000	0,0000	-0,0008	-7,1628 E-07	-3,7722 E-08	0 E+00
00016	001	0,0000	0,0000	-0,0029	-3,1685 E-06	-4,3549 E-07	0 E+00
	002	0,0000	0,0000	-0,0007	-7,2423 E-07	-9,9542 E-08	0 E+00
	003	0,0000	0,0000	-0,0018	2,9866 E-07	-2,8011 E-08	0 E+00
	004	0,0000	0,0000	-0,0008	-9,0529 E-07	-1,2443 E-07	0 E+00
00017	001	0,0000	0,0000	-0,0029	-3,2449 E-06	1,2745 E-07	0 E+00
	002	0,0000	0,0000	-0,0007	-7,4169 E-07	2,9131 E-08	0 E+00
	003	0,0000	0,0000	-0,0018	2,9192 E-07	1,1746 E-08	0 E+00
	004	0,0000	0,0000	-0,0008	-9,2711 E-07	3,6413 E-08	0 E+00
00018	001	0,0000	0,0000	-0,0029	-2,7019 E-06	1,2038 E-14	0 E+00
	002	0,0000	0,0000	-0,0007	-6,1757 E-07	2,7516 E-15	0 E+00
	003	0,0000	0,0000	-0,0018	3,0783 E-07	3,6365 E-13	0 E+00
	004	0,0000	0,0000	-0,0008	-7,7196 E-07	3,4395 E-15	0 E+00
00019	001	0,0000	0,0000	-0,0029	-3,2449 E-06	-1,2745 E-07	0 E+00
	002	0,0000	0,0000	-0,0007	-7,4169 E-07	-2,9131 E-08	0 E+00
	003	0,0000	0,0000	-0,0018	2,9191 E-07	-1,1744 E-08	0 E+00
	004	0,0000	0,0000	-0,0008	-9,2711 E-07	-3,6413 E-08	0 E+00
00020	001	0,0000	0,0000	-0,0029	-3,1685 E-06	4,3549 E-07	0 E+00
	002	0,0000	0,0000	-0,0007	-7,2423 E-07	9,9542 E-08	0 E+00
	003	0,0000	0,0000	-0,0018	2,9865 E-07	2,8019 E-08	0 E+00
	004	0,0000	0,0000	-0,0008	-9,0529 E-07	1,2443 E-07	0 E+00
00021	001	0,0000	0,0000	-0,0029	-2,507 E-06	1,3203 E-07	0 E+00
	002	0,0000	0,0000	-0,0007	-5,7303 E-07	3,0178 E-08	0 E+00
	003	0,0000	0,0000	-0,0018	3,3866 E-07	5,744 E-09	0 E+00
	004	0,0000	0,0000	-0,0008	-7,1628 E-07	3,7722 E-08	0 E+00
00022	001	0,0000	0,0000	-0,0029	-2,9803 E-06	8,6529 E-08	0 E+00
	002	0,0000	0,0000	-0,0007	-6,8121 E-07	1,9778 E-08	0 E+00
	003	0,0000	0,0000	-0,0018	3,5094 E-07	4,0815 E-09	0 E+00
	004	0,0000	0,0000	-0,0008	-8,5151 E-07	2,4723 E-08	0 E+00
00023	001	0,0000	0,0000	-0,0029	-2,4636 E-06	-6,4308 E-08	0 E+00
	002	0,0000	0,0000	-0,0007	-5,6312 E-07	-1,4699 E-08	0 E+00
	003	0,0000	0,0000	-0,0018	3,5121 E-07	3,3948 E-09	0 E+00
	004	0,0000	0,0000	-0,0008	-7,039 E-07	-1,8374 E-08	0 E+00
00024	001	0,0000	0,0000	-0,0029	-3,0808 E-06	-1,6285 E-07	0 E+00
	002	0,0000	0,0000	-0,0007	-7,0418 E-07	-3,7222 E-08	0 E+00
	003	0,0000	0,0000	-0,0018	3,3484 E-07	-1,0955 E-08	0 E+00
	004	0,0000	0,0000	-0,0008	-8,8023 E-07	-4,6528 E-08	0 E+00
00025	001	0,0000	0,0000	-0,0029	-3,0602 E-06	5,0029 E-07	0 E+00
	002	0,0000	0,0000	-0,0007	-6,9948 E-07	1,1435 E-07	0 E+00
	003	0,0000	0,0000	-0,0018	3,3518 E-07	9,3376 E-09	0 E+00
	004	0,0000	0,0000	-0,0008	-8,7435 E-07	1,4294 E-07	0 E+00
00026	001	0,0000	0,0000	-0,0029	-2,4176 E-06	3,176 E-07	0 E+00
	002	0,0000	0,0000	-0,0007	-5,526 E-07	7,2594 E-08	0 E+00
	003	0,0000	0,0000	-0,0018	3,5839 E-07	-1,1693 E-08	0 E+00
	004	0,0000	0,0000	-0,0008	-6,9075 E-07	9,0743 E-08	0 E+00
00027	001	0,0000	0,0000	-0,0029	-2,8583 E-06	2,8603 E-07	0 E+00
	002	0,0000	0,0000	-0,0007	-6,5332 E-07	6,5378 E-08	0 E+00
	003	0,0000	0,0000	-0,0018	3,6274 E-07	-1,311 E-08	0 E+00
	004	0,0000	0,0000	-0,0008	-8,1665 E-07	8,1722 E-08	0 E+00
00028	001	0,0000	0,0000	-0,0029	-2,2946 E-06	6,9963 E-08	0 E+00
	002	0,0000	0,0000	-0,0007	-5,2448 E-07	1,5991 E-08	0 E+00
	003	0,0000	0,0000	-0,0018	3,5138 E-07	-1,5278 E-08	0 E+00
	004	0,0000	0,0000	-0,0008	-6,556 E-07	1,9989 E-08	0 E+00
00029	001	0,0000	0,0000	-0,0029	-2,8428 E-06	-2,9411 E-07	0 E+00
	002	0,0000	0,0000	-0,0007	-6,4979 E-07	-6,7225 E-08	0 E+00
	003	0,0000	0,0000	-0,0018	3,0676 E-07	-2,7373 E-08	0 E+00
	004	0,0000	0,0000	-0,0008	-8,1224 E-07	-8,4032 E-08	0 E+00
00030	001	0,0000	0,0000	-0,0029	-2,6252 E-06	-1,7715 E-07	0 E+00
	002	0,0000	0,0000	-0,0007	-6,0004 E-07	-4,0492 E-08	0 E+00
	003	0,0000	0,0000	-0,0018	2,6576 E-07	1,6292 E-08	0 E+00
	004	0,0000	0,0000	-0,0008	-7,5005 E-07	-5,0615 E-08	0 E+00
00031	001	0,0000	0,0000	-0,0029	-1,8362 E-06	-1,2512 E-06	0 E+00
	002	0,0000	0,0000	-0,0007	-4,1971 E-07	-2,8599 E-07	0 E+00
	003	0,0000	0,0000	-0,0018	2,3837 E-07	1,6619 E-08	0 E+00
	004	0,0000	0,0000	-0,0008	-5,2464 E-07	-3,5749 E-07	0 E+00

Nodi - Spostamenti per condizioni di carico non sismiche

Nodo	CC	S _x	S _y	S _z	Θ _x	Θ _y	Θ _z
		[cm]	[cm]	[cm]	[rad]	[rad]	[rad]
00032	001	0,0000	0,0000	-0,0029	-1,0423 E-06	-2,1393 E-06	0 E+00
	002	0,0000	0,0000	-0,0007	-2,3825 E-07	-4,8897 E-07	0 E+00
	003	0,0000	0,0000	-0,0017	1,938 E-07	2,4157 E-08	0 E+00
	004	0,0000	0,0000	-0,0008	-2,9781 E-07	-6,1122 E-07	0 E+00
00033	001	0,0000	0,0000	-0,0029	-7,3738 E-07	-2,7756 E-06	0 E+00
	002	0,0000	0,0000	-0,0007	-1,6854 E-07	-6,3443 E-07	0 E+00
	003	0,0000	0,0000	-0,0017	1,0141 E-07	6,8696 E-08	0 E+00
	004	0,0000	0,0000	-0,0008	-2,1068 E-07	-7,9304 E-07	0 E+00
00034	001	0,0000	0,0000	-0,0029	-4,3071 E-07	-2,874 E-06	0 E+00
	002	0,0000	0,0000	-0,0007	-9,8449 E-08	-6,5691 E-07	0 E+00
	003	0,0000	0,0000	-0,0017	2,2092 E-08	1,0925 E-07	0 E+00
	004	0,0000	0,0000	-0,0008	-1,2306 E-07	-8,2114 E-07	0 E+00
00035	001	0,0000	0,0000	-0,0029	-1,0138 E-14	-2,3045 E-06	0 E+00
	002	0,0000	0,0000	-0,0007	-2,3172 E-15	-5,2675 E-07	0 E+00
	003	0,0000	0,0000	-0,0017	1,0965 E-09	1,2613 E-07	0 E+00
	004	0,0000	0,0000	-0,0008	-2,8965 E-15	-6,5844 E-07	0 E+00
00036	001	0,0000	0,0000	-0,0029	4,3071 E-07	-2,874 E-06	0 E+00
	002	0,0000	0,0000	-0,0007	9,8449 E-08	-6,5691 E-07	0 E+00
	003	0,0000	0,0000	-0,0017	-2,0845 E-08	1,0847 E-07	0 E+00
	004	0,0000	0,0000	-0,0008	1,2306 E-07	-8,2114 E-07	0 E+00
00037	001	0,0000	0,0000	-0,0029	7,3738 E-07	-2,7756 E-06	0 E+00
	002	0,0000	0,0000	-0,0007	1,6854 E-07	-6,3443 E-07	0 E+00
	003	0,0000	0,0000	-0,0017	-1,0105 E-07	6,8186 E-08	0 E+00
	004	0,0000	0,0000	-0,0008	-2,1068 E-07	-7,9304 E-07	0 E+00
00038	001	0,0000	0,0000	-0,0029	1,0423 E-06	-2,1393 E-06	0 E+00
	002	0,0000	0,0000	-0,0007	2,3825 E-07	-4,8897 E-07	0 E+00
	003	0,0000	0,0000	-0,0017	-1,9341 E-07	2,3993 E-08	0 E+00
	004	0,0000	0,0000	-0,0008	2,9781 E-07	-6,1122 E-07	0 E+00
00039	001	0,0000	0,0000	-0,0029	1,8362 E-06	-1,2512 E-06	0 E+00
	002	0,0000	0,0000	-0,0007	4,1971 E-07	-2,8599 E-07	0 E+00
	003	0,0000	0,0000	-0,0018	-2,3761 E-07	1,7034 E-08	0 E+00
	004	0,0000	0,0000	-0,0008	5,2464 E-07	-3,5749 E-07	0 E+00
00040	001	0,0000	0,0000	-0,0029	2,6252 E-06	-1,7715 E-07	0 E+00
	002	0,0000	0,0000	-0,0007	6,0004 E-07	-4,0492 E-08	0 E+00
	003	0,0000	0,0000	-0,0018	-2,6429 E-07	1,7388 E-08	0 E+00
	004	0,0000	0,0000	-0,0008	7,5005 E-07	-5,0615 E-08	0 E+00
00041	001	0,0000	0,0000	-0,0029	2,8428 E-06	-2,9411 E-07	0 E+00
	002	0,0000	0,0000	-0,0007	6,4979 E-07	-6,7225 E-08	0 E+00
	003	0,0000	0,0000	-0,0018	-3,042 E-07	-2,5595 E-08	0 E+00
	004	0,0000	0,0000	-0,0008	8,1224 E-07	-8,4032 E-08	0 E+00
00042	001	0,0000	0,0000	-0,0029	2,2946 E-06	6,9963 E-08	0 E+00
	002	0,0000	0,0000	-0,0007	5,2448 E-07	1,5991 E-08	0 E+00
	003	0,0000	0,0000	-0,0018	-3,476 E-07	-1,4078 E-08	0 E+00
	004	0,0000	0,0000	-0,0008	6,556 E-07	1,9989 E-08	0 E+00
00043	001	0,0000	0,0000	-0,0029	2,8583 E-06	2,8603 E-07	0 E+00
	002	0,0000	0,0000	-0,0007	6,5332 E-07	6,5378 E-08	0 E+00
	003	0,0000	0,0000	-0,0018	-3,5875 E-07	-1,3175 E-08	0 E+00
	004	0,0000	0,0000	-0,0008	8,1665 E-07	8,1722 E-08	0 E+00
00044	001	0,0000	0,0000	-0,0029	2,4176 E-06	3,176 E-07	0 E+00
	002	0,0000	0,0000	-0,0007	5,526 E-07	7,2594 E-08	0 E+00
	003	0,0000	0,0000	-0,0018	-3,5493 E-07	-1,2493 E-08	0 E+00
	004	0,0000	0,0000	-0,0008	6,9075 E-07	9,0743 E-08	0 E+00
00045	001	0,0000	0,0000	-0,0029	3,0602 E-06	5,0029 E-07	0 E+00
	002	0,0000	0,0000	-0,0007	6,9948 E-07	1,1435 E-07	0 E+00
	003	0,0000	0,0000	-0,0018	-3,3188 E-07	8,1236 E-09	0 E+00
	004	0,0000	0,0000	-0,0008	8,7435 E-07	1,4294 E-07	0 E+00
00046	001	0,0000	0,0000	-0,0029	3,0808 E-06	-1,6285 E-07	0 E+00
	002	0,0000	0,0000	-0,0007	7,0418 E-07	-3,7222 E-08	0 E+00
	003	0,0000	0,0000	-0,0018	-3,3252 E-07	-1,2013 E-08	0 E+00
	004	0,0000	0,0000	-0,0008	8,8023 E-07	-4,6528 E-08	0 E+00
00047	001	0,0000	0,0000	-0,0029	2,4636 E-06	-6,4308 E-08	0 E+00
	002	0,0000	0,0000	-0,0007	5,6312 E-07	-1,4699 E-08	0 E+00
	003	0,0000	0,0000	-0,0018	-3,4978 E-07	3,2318 E-09	0 E+00
	004	0,0000	0,0000	-0,0008	7,039 E-07	-1,8374 E-08	0 E+00
00048	001	0,0000	0,0000	-0,0029	2,9803 E-06	8,6529 E-08	0 E+00
	002	0,0000	0,0000	-0,0007	6,8121 E-07	1,9778 E-08	0 E+00

Il presente documento è di proprietà della ANTEX GROUP srl.
 È vietato la comunicazione a terzi o la riproduzione senza il permesso scritto della suddetta.
 La società tutela i propri diritti a rigore di Legge.

Comm.: C20-022-S05



Nodi - Spostamenti per condizioni di carico non sismiche

Nodo	CC	S _x	S _y	S _z	Θ _x	Θ _y	Θ _z
		[cm]	[cm]	[cm]	[rad]	[rad]	[rad]
00049	003	0,0000	0,0000	-0,0018	-3,4985 E-07	4,4407 E-09	0 E+00
	004	0,0000	0,0000	-0,0008	8,5151 E-07	2,4723 E-08	0 E+00
	001	0,0000	0,0000	-0,0029	2,507 E-06	1,3203 E-07	0 E+00
	002	0,0000	0,0000	-0,0007	5,7303 E-07	3,0178 E-08	0 E+00
00050	003	0,0000	0,0000	-0,0018	-3,3779 E-07	6,0023 E-09	0 E+00
	004	0,0000	0,0000	-0,0008	7,1628 E-07	3,7722 E-08	0 E+00
	001	0,0000	0,0000	-0,0029	3,1685 E-06	4,3549 E-07	0 E+00
	002	0,0000	0,0000	-0,0007	7,2423 E-07	9,9542 E-08	0 E+00
00051	003	0,0000	0,0000	-0,0018	-2,9793 E-07	2,7973 E-08	0 E+00
	004	0,0000	0,0000	-0,0008	9,0529 E-07	1,2443 E-07	0 E+00
	001	0,0000	0,0000	-0,0029	3,2449 E-06	-1,2745 E-07	0 E+00
	002	0,0000	0,0000	-0,0007	7,4169 E-07	-2,9131 E-08	0 E+00
00052	003	0,0000	0,0000	-0,0018	-2,9122 E-07	-1,1999 E-08	0 E+00
	004	0,0000	0,0000	-0,0008	9,2711 E-07	-3,6413 E-08	0 E+00
	001	0,0000	0,0000	-0,0029	2,7019 E-06	1,2038 E-14	0 E+00
	002	0,0000	0,0000	-0,0007	6,1757 E-07	2,7516 E-15	0 E+00
00053	003	0,0000	0,0000	-0,0018	-3,0702 E-07	-1,7428 E-10	0 E+00
	004	0,0000	0,0000	-0,0008	7,7196 E-07	3,4395 E-15	0 E+00
	001	0,0000	0,0000	-0,0029	3,2449 E-06	1,2745 E-07	0 E+00
	002	0,0000	0,0000	-0,0007	7,4169 E-07	2,9131 E-08	0 E+00
00054	003	0,0000	0,0000	-0,0018	-2,9136 E-07	1,1604 E-08	0 E+00
	004	0,0000	0,0000	-0,0008	9,2711 E-07	3,6413 E-08	0 E+00
	001	0,0000	0,0000	-0,0029	3,1685 E-06	-4,3549 E-07	0 E+00
	002	0,0000	0,0000	-0,0007	7,2423 E-07	-9,9542 E-08	0 E+00
00055	003	0,0000	0,0000	-0,0018	-2,9825 E-07	-2,8513 E-08	0 E+00
	004	0,0000	0,0000	-0,0008	9,0529 E-07	-1,2443 E-07	0 E+00
	001	0,0000	0,0000	-0,0029	2,507 E-06	-1,3203 E-07	0 E+00
	002	0,0000	0,0000	-0,0007	5,7303 E-07	-3,0178 E-08	0 E+00
00056	003	0,0000	0,0000	-0,0018	-3,3831 E-07	-6,7511 E-09	0 E+00
	004	0,0000	0,0000	-0,0008	7,1628 E-07	-3,7722 E-08	0 E+00
	001	0,0000	0,0000	-0,0029	2,9803 E-06	-8,6529 E-08	0 E+00
	002	0,0000	0,0000	-0,0007	6,8121 E-07	-1,9778 E-08	0 E+00
00057	003	0,0000	0,0000	-0,0018	-3,5084 E-07	-5,3925 E-09	0 E+00
	004	0,0000	0,0000	-0,0008	8,5151 E-07	-2,4723 E-08	0 E+00
	001	0,0000	0,0000	-0,0029	2,4636 E-06	6,4308 E-08	0 E+00
	002	0,0000	0,0000	-0,0007	5,6312 E-07	1,4699 E-08	0 E+00
00058	003	0,0000	0,0000	-0,0018	-3,513 E-07	-3,9919 E-09	0 E+00
	004	0,0000	0,0000	-0,0008	7,039 E-07	1,8374 E-08	0 E+00
	001	0,0000	0,0000	-0,0029	3,0808 E-06	1,6285 E-07	0 E+00
	002	0,0000	0,0000	-0,0007	7,0418 E-07	3,7222 E-08	0 E+00
00059	003	0,0000	0,0000	-0,0018	-3,3443 E-07	1,221 E-08	0 E+00
	004	0,0000	0,0000	-0,0008	8,8023 E-07	4,6528 E-08	0 E+00
	001	0,0000	0,0000	-0,0029	3,0602 E-06	-5,0029 E-07	0 E+00
	002	0,0000	0,0000	-0,0007	6,9948 E-07	-1,1435 E-07	0 E+00
00060	003	0,0000	0,0000	-0,0018	-3,3351 E-07	-7,1034 E-09	0 E+00
	004	0,0000	0,0000	-0,0008	8,7435 E-07	-1,4294 E-07	0 E+00
	001	0,0000	0,0000	-0,0029	2,4176 E-06	-3,176 E-07	0 E+00
	002	0,0000	0,0000	-0,0007	5,526 E-07	-7,2594 E-08	0 E+00
00061	003	0,0000	0,0000	-0,0018	-3,5628 E-07	1,2759 E-08	0 E+00
	004	0,0000	0,0000	-0,0008	6,9075 E-07	-9,0743 E-08	0 E+00
	001	0,0000	0,0000	-0,0029	2,8583 E-06	-2,8603 E-07	0 E+00
	002	0,0000	0,0000	-0,0007	6,5332 E-07	-6,5378 E-08	0 E+00
00062	003	0,0000	0,0000	-0,0018	-3,6025 E-07	1,2386 E-08	0 E+00
	004	0,0000	0,0000	-0,0008	8,1665 E-07	-8,1722 E-08	0 E+00
	001	0,0000	0,0000	-0,0029	2,2946 E-06	-6,9963 E-08	0 E+00
	002	0,0000	0,0000	-0,0007	5,2448 E-07	-1,5991 E-08	0 E+00
00063	003	0,0000	0,0000	-0,0018	-3,4934 E-07	1,2955 E-08	0 E+00
	004	0,0000	0,0000	-0,0008	6,556 E-07	-1,9989 E-08	0 E+00
	001	0,0000	0,0000	-0,0029	2,8428 E-06	2,9411 E-07	0 E+00
	002	0,0000	0,0000	-0,0007	6,4979 E-07	6,7225 E-08	0 E+00
00064	003	0,0000	0,0000	-0,0018	-3,0628 E-07	2,5215 E-08	0 E+00
	004	0,0000	0,0000	-0,0008	8,1224 E-07	8,4032 E-08	0 E+00
	001	0,0000	0,0000	-0,0029	2,6252 E-06	1,7715 E-07	0 E+00
	002	0,0000	0,0000	-0,0007	6,0004 E-07	4,0492 E-08	0 E+00
00064	003	0,0000	0,0000	-0,0018	-2,66 E-07	-1,677 E-08	0 E+00
	004	0,0000	0,0000	-0,0008	7,5005 E-07	5,0615 E-08	0 E+00

Il presente documento è di proprietà della ANTEX GROUP srl.
 È vietato la comunicazione a terzi o la riproduzione senza il permesso scritto della suddetta.
 La società tutela i propri diritti a rigore di Legge.

Comm.: C20-022-S05



Nodi - Spostamenti per condizioni di carico non sismiche

Nodo	CC	S _x	S _y	S _z	Θ _x	Θ _y	Θ _z
		[cm]	[cm]	[cm]	[rad]	[rad]	[rad]
00065	001	0,0000	0,0000	-0,0029	1,8362 E-06	1,2512 E-06	0 E+00
	002	0,0000	0,0000	-0,0007	4,1971 E-07	2,8599 E-07	0 E+00
	003	0,0000	0,0000	-0,0018	-2,3891 E-07	-1,6392 E-08	0 E+00
	004	0,0000	0,0000	-0,0008	5,2464 E-07	3,5749 E-07	0 E+00
00066	001	0,0000	0,0000	-0,0029	1,0423 E-06	2,1393 E-06	0 E+00
	002	0,0000	0,0000	-0,0007	2,3825 E-07	4,8897 E-07	0 E+00
	003	0,0000	0,0000	-0,0017	-1,9438 E-07	-2,3574 E-08	0 E+00
	004	0,0000	0,0000	-0,0008	2,9781 E-07	6,1122 E-07	0 E+00
00067	001	0,0000	0,0000	-0,0029	7,3738 E-07	2,7756 E-06	0 E+00
	002	0,0000	0,0000	-0,0007	1,6854 E-07	6,3443 E-07	0 E+00
	003	0,0000	0,0000	-0,0017	-1,0172 E-07	-6,7945 E-08	0 E+00
	004	0,0000	0,0000	-0,0008	2,1068 E-07	7,9304 E-07	0 E+00
00068	001	0,0000	0,0000	-0,0029	4,3071 E-07	2,874 E-06	0 E+00
	002	0,0000	0,0000	-0,0007	9,8449 E-08	6,5691 E-07	0 E+00
	003	0,0000	0,0000	-0,0017	-2,1238 E-08	-1,0844 E-07	0 E+00
	004	0,0000	0,0000	-0,0008	1,2306 E-07	8,2114 E-07	0 E+00
00069	001	0,0000	0,0000	-0,0029	-1,0138 E-14	2,3045 E-06	0 E+00
	002	0,0000	0,0000	-0,0007	-2,3172 E-15	5,2675 E-07	0 E+00
	003	0,0000	0,0000	-0,0017	7,8021 E-10	-1,2625 E-07	0 E+00
	004	0,0000	0,0000	-0,0008	-2,8965 E-15	6,5844 E-07	0 E+00
00070	001	0,0000	0,0000	-0,0029	-4,3071 E-07	2,874 E-06	0 E+00
	002	0,0000	0,0000	-0,0007	-9,8449 E-08	6,5691 E-07	0 E+00
	003	0,0000	0,0000	-0,0017	2,1704 E-08	-1,0953 E-07	0 E+00
	004	0,0000	0,0000	-0,0008	-1,2306 E-07	8,2114 E-07	0 E+00
00071	001	0,0000	0,0000	-0,0029	-7,3738 E-07	2,7756 E-06	0 E+00
	002	0,0000	0,0000	-0,0007	-1,6854 E-07	6,3443 E-07	0 E+00
	003	0,0000	0,0000	-0,0017	1,0076 E-07	-6,9185 E-08	0 E+00
	004	0,0000	0,0000	-0,0008	-2,1068 E-07	7,9304 E-07	0 E+00
00072	001	0,0000	0,0000	-0,0029	-1,0423 E-06	2,1393 E-06	0 E+00
	002	0,0000	0,0000	-0,0007	-2,3825 E-07	4,8897 E-07	0 E+00
	003	0,0000	0,0000	-0,0017	1,9286 E-07	-2,4823 E-08	0 E+00
	004	0,0000	0,0000	-0,0008	-2,9781 E-07	6,1122 E-07	0 E+00
00073	001	0,0000	0,0000	-0,0029	-1,4667 E-06	-1,8363 E-06	0 E+00
	002	0,0000	0,0000	-0,0007	-3,3525 E-07	-4,1973 E-07	0 E+00
	003	0,0000	0,0000	-0,0018	2,2713 E-07	1,5426 E-08	0 E+00
	004	0,0000	0,0000	-0,0008	-4,1906 E-07	-5,2467 E-07	0 E+00
00074	001	0,0000	0,0000	-0,0029	1,4667 E-06	-1,8363 E-06	0 E+00
	002	0,0000	0,0000	-0,0007	3,3525 E-07	-4,1973 E-07	0 E+00
	003	0,0000	0,0000	-0,0018	-2,2646 E-07	1,5444 E-08	0 E+00
	004	0,0000	0,0000	-0,0008	4,1906 E-07	-5,2467 E-07	0 E+00
00075	001	0,0000	0,0000	-0,0029	1,4667 E-06	1,8363 E-06	0 E+00
	002	0,0000	0,0000	-0,0007	3,3525 E-07	4,1973 E-07	0 E+00
	003	0,0000	0,0000	-0,0018	-2,2764 E-07	-1,4955 E-08	0 E+00
	004	0,0000	0,0000	-0,0008	4,1906 E-07	5,2467 E-07	0 E+00
00076	001	0,0000	0,0000	-0,0029	-1,4667 E-06	1,8363 E-06	0 E+00
	002	0,0000	0,0000	-0,0007	-3,3525 E-07	4,1973 E-07	0 E+00
	003	0,0000	0,0000	-0,0018	2,2598 E-07	-1,6161 E-08	0 E+00
	004	0,0000	0,0000	-0,0008	-4,1906 E-07	5,2467 E-07	0 E+00
00077	001	0,0000	0,0000	-0,0030	1,0388 E-06	2,1386 E-06	0 E+00
	002	0,0000	0,0000	-0,0007	2,3744 E-07	4,8883 E-07	0 E+00
	003	0,0000	0,0000	-0,0017	-2,0451 E-07	-5,4798 E-08	0 E+00
	004	0,0000	0,0000	-0,0009	2,968 E-07	6,1103 E-07	0 E+00
00078	001	0,0000	0,0000	-0,0031	1,3248 E-06	3,9332 E-07	0 E+00
	002	0,0000	0,0000	-0,0007	3,028 E-07	8,9901 E-08	0 E+00
	003	0,0000	0,0000	-0,0017	-2,2326 E-07	-3,0601 E-08	0 E+00
	004	0,0000	0,0000	-0,0009	3,785 E-07	1,1238 E-07	0 E+00
00079	001	0,0000	0,0000	-0,0031	1,2473 E-06	-1,8732 E-07	0 E+00
	002	0,0000	0,0000	-0,0007	2,8509 E-07	-4,2816 E-08	0 E+00
	003	0,0000	0,0000	-0,0017	-2,5017 E-07	-1,0754 E-08	0 E+00
	004	0,0000	0,0000	-0,0009	3,5636 E-07	-5,352 E-08	0 E+00
00080	001	0,0000	0,0000	-0,0031	1,2986 E-06	-1,0388 E-07	0 E+00
	002	0,0000	0,0000	-0,0007	2,9682 E-07	-2,3744 E-08	0 E+00
	003	0,0000	0,0000	-0,0017	-2,5451 E-07	2,3925 E-08	0 E+00
	004	0,0000	0,0000	-0,0009	3,7103 E-07	-2,968 E-08	0 E+00
00081	001	0,0000	0,0000	-0,0030	1,4934 E-06	-9,8463 E-08	0 E+00
	002	0,0000	0,0000	-0,0007	3,4134 E-07	-2,2506 E-08	0 E+00

Il presente documento è di proprietà della ANTEX GROUP srl.
 È vietato la comunicazione a terzi o la riproduzione senza il permesso scritto della suddetta.
 La società tutela i propri diritti a rigore di Legge.

Comm.: C20-022-S05



Nodi - Spostamenti per condizioni di carico non sismiche

Nodo	CC	S _x	S _y	S _z	Θ _x	Θ _y	Θ _z
		[cm]	[cm]	[cm]	[rad]	[rad]	[rad]
	003	0,0000	0,0000	-0,0017	-2,3902 E-07	7,037 E-09	0 E+00
	004	0,0000	0,0000	-0,0009	4,2667 E-07	-2,8132 E-08	0 E+00
00082	001	0,0000	0,0000	-0,0030	1,3715 E-06	-6,0001 E-08	0 E+00
	002	0,0000	0,0000	-0,0007	3,1348 E-07	-1,3714 E-08	0 E+00
	003	0,0000	0,0000	-0,0017	-2,4815 E-07	-1,2562 E-08	0 E+00
	004	0,0000	0,0000	-0,0009	3,9185 E-07	-1,7143 E-08	0 E+00
00083	001	0,0000	0,0000	-0,0030	1,3798 E-06	9,959 E-08	0 E+00
	002	0,0000	0,0000	-0,0007	3,1538 E-07	2,2763 E-08	0 E+00
	003	0,0000	0,0000	-0,0017	-2,4197 E-07	1,6201 E-08	0 E+00
	004	0,0000	0,0000	-0,0009	3,9422 E-07	2,8454 E-08	0 E+00
00084	001	0,0000	0,0000	-0,0030	1,59 E-06	1,0463 E-08	0 E+00
	002	0,0000	0,0000	-0,0007	3,6342 E-07	2,3916 E-09	0 E+00
	003	0,0000	0,0000	-0,0017	-2,1294 E-07	7,2539 E-09	0 E+00
	004	0,0000	0,0000	-0,0009	4,5428 E-07	2,9894 E-09	0 E+00
00085	001	0,0000	0,0000	-0,0030	1,5486 E-06	2,1991 E-14	0 E+00
	002	0,0000	0,0000	-0,0007	3,5397 E-07	5,0265 E-15	0 E+00
	003	0,0000	0,0000	-0,0017	-2,1798 E-07	-8,9725 E-11	0 E+00
	004	0,0000	0,0000	-0,0009	4,4247 E-07	6,2832 E-15	0 E+00
00086	001	0,0000	0,0000	-0,0030	1,59 E-06	-1,0463 E-08	0 E+00
	002	0,0000	0,0000	-0,0007	3,6342 E-07	-2,3916 E-09	0 E+00
	003	0,0000	0,0000	-0,0017	-2,1274 E-07	-7,509 E-09	0 E+00
	004	0,0000	0,0000	-0,0009	4,5428 E-07	-2,9894 E-09	0 E+00
00087	001	0,0000	0,0000	-0,0030	1,3798 E-06	-9,959 E-08	0 E+00
	002	0,0000	0,0000	-0,0007	3,1538 E-07	-2,2763 E-08	0 E+00
	003	0,0000	0,0000	-0,0017	-2,414 E-07	-1,6582 E-08	0 E+00
	004	0,0000	0,0000	-0,0009	3,9422 E-07	-2,8454 E-08	0 E+00
00088	001	0,0000	0,0000	-0,0030	1,3715 E-06	6,0001 E-08	0 E+00
	002	0,0000	0,0000	-0,0007	3,1348 E-07	1,3714 E-08	0 E+00
	003	0,0000	0,0000	-0,0017	-2,4705 E-07	1,2315 E-08	0 E+00
	004	0,0000	0,0000	-0,0009	3,9185 E-07	1,7143 E-08	0 E+00
00089	001	0,0000	0,0000	-0,0030	1,4934 E-06	9,8463 E-08	0 E+00
	002	0,0000	0,0000	-0,0007	3,4134 E-07	2,2506 E-08	0 E+00
	003	0,0000	0,0000	-0,0017	-2,3777 E-07	-6,4768 E-09	0 E+00
	004	0,0000	0,0000	-0,0009	4,2667 E-07	2,8132 E-08	0 E+00
00090	001	0,0000	0,0000	-0,0031	1,2986 E-06	1,0388 E-07	0 E+00
	002	0,0000	0,0000	-0,0007	2,9682 E-07	2,3744 E-08	0 E+00
	003	0,0000	0,0000	-0,0017	-2,5354 E-07	-2,3897 E-08	0 E+00
	004	0,0000	0,0000	-0,0009	3,7103 E-07	2,968 E-08	0 E+00
00091	001	0,0000	0,0000	-0,0031	1,2473 E-06	1,8732 E-07	0 E+00
	002	0,0000	0,0000	-0,0007	2,8509 E-07	4,2816 E-08	0 E+00
	003	0,0000	0,0000	-0,0017	-2,4891 E-07	9,9811 E-09	0 E+00
	004	0,0000	0,0000	-0,0009	3,5636 E-07	5,352 E-08	0 E+00
00092	001	0,0000	0,0000	-0,0031	1,3248 E-06	-3,9332 E-07	0 E+00
	002	0,0000	0,0000	-0,0007	3,028 E-07	-8,9901 E-08	0 E+00
	003	0,0000	0,0000	-0,0017	-2,218 E-07	3,0549 E-08	0 E+00
	004	0,0000	0,0000	-0,0009	3,785 E-07	-1,1238 E-07	0 E+00
00093	001	0,0000	0,0000	-0,0030	1,0388 E-06	-2,1386 E-06	0 E+00
	002	0,0000	0,0000	-0,0007	2,3744 E-07	-4,8883 E-07	0 E+00
	003	0,0000	0,0000	-0,0017	-2,0347 E-07	5,5106 E-08	0 E+00
	004	0,0000	0,0000	-0,0009	2,968 E-07	-6,1103 E-07	0 E+00
00094	001	0,0000	0,0000	-0,0031	4,242 E-07	8,5845 E-07	0 E+00
	002	0,0000	0,0000	-0,0007	9,6959 E-08	1,9622 E-07	0 E+00
	003	0,0000	0,0000	-0,0017	-9,1776 E-08	-6,8513 E-08	0 E+00
	004	0,0000	0,0000	-0,0009	1,212 E-07	2,4527 E-07	0 E+00
00095	001	0,0000	0,0000	-0,0031	4,4612 E-07	6,8658 E-08	0 E+00
	002	0,0000	0,0000	-0,0007	1,0197 E-07	1,5693 E-08	0 E+00
	003	0,0000	0,0000	-0,0017	-9,7607 E-08	-1,8498 E-08	0 E+00
	004	0,0000	0,0000	-0,0009	1,2746 E-07	1,9616 E-08	0 E+00
00096	001	0,0000	0,0000	-0,0031	4,9572 E-07	-1,6373 E-07	0 E+00
	002	0,0000	0,0000	-0,0007	1,1331 E-07	-3,7424 E-08	0 E+00
	003	0,0000	0,0000	-0,0017	-8,6513 E-08	6,6582 E-09	0 E+00
	004	0,0000	0,0000	-0,0009	1,4163 E-07	-4,678 E-08	0 E+00
00097	001	0,0000	0,0000	-0,0031	4,9493 E-07	-1,2147 E-07	0 E+00
	002	0,0000	0,0000	-0,0007	1,1313 E-07	-2,7765 E-08	0 E+00
	003	0,0000	0,0000	-0,0017	-9,6132 E-08	1,9958 E-08	0 E+00
	004	0,0000	0,0000	-0,0009	1,4141 E-07	-3,4706 E-08	0 E+00

Nodi - Spostamenti per condizioni di carico non sismiche

Nodo	CC	S _x	S _y	S _z	Θ _x	Θ _y	Θ _z
		[cm]	[cm]	[cm]	[rad]	[rad]	[rad]
00098	001	0,0000	0,0000	-0,0031	5,1125 E-07	-7,2192 E-08	0 E+00
	002	0,0000	0,0000	-0,0007	1,1686 E-07	-1,6501 E-08	0 E+00
	003	0,0000	0,0000	-0,0017	-9,5291 E-08	-3,6897 E-09	0 E+00
	004	0,0000	0,0000	-0,0009	1,4607 E-07	-2,0626 E-08	0 E+00
00099	001	0,0000	0,0000	-0,0031	5,4407 E-07	-8,9475 E-10	0 E+00
	002	0,0000	0,0000	-0,0007	1,2436 E-07	-2,0452 E-10	0 E+00
	003	0,0000	0,0000	-0,0017	-8,1904 E-08	4,4044 E-09	0 E+00
	004	0,0000	0,0000	-0,0009	1,5545 E-07	-2,5564 E-10	0 E+00
00100	001	0,0000	0,0000	-0,0031	5,407 E-07	3,1801 E-08	0 E+00
	002	0,0000	0,0000	-0,0007	1,2359 E-07	7,2688 E-09	0 E+00
	003	0,0000	0,0000	-0,0017	-8,7829 E-08	2,0012 E-08	0 E+00
	004	0,0000	0,0000	-0,0009	1,5449 E-07	9,086 E-09	0 E+00
00101	001	0,0000	0,0000	-0,0031	5,6426 E-07	4,451 E-09	0 E+00
	002	0,0000	0,0000	-0,0007	1,2897 E-07	1,0174 E-09	0 E+00
	003	0,0000	0,0000	-0,0017	-8,7169 E-08	1,3463 E-09	0 E+00
	004	0,0000	0,0000	-0,0009	1,6122 E-07	1,2717 E-09	0 E+00
00102	001	0,0000	0,0000	-0,0031	5,6426 E-07	-4,451 E-09	0 E+00
	002	0,0000	0,0000	-0,0007	1,2897 E-07	-1,0174 E-09	0 E+00
	003	0,0000	0,0000	-0,0017	-8,7109 E-08	-1,4139 E-09	0 E+00
	004	0,0000	0,0000	-0,0009	1,6122 E-07	-1,2717 E-09	0 E+00
00103	001	0,0000	0,0000	-0,0031	5,407 E-07	-3,1801 E-08	0 E+00
	002	0,0000	0,0000	-0,0007	1,2359 E-07	-7,2688 E-09	0 E+00
	003	0,0000	0,0000	-0,0017	-8,7617 E-08	-2,0121 E-08	0 E+00
	004	0,0000	0,0000	-0,0009	1,5449 E-07	-9,086 E-09	0 E+00
00104	001	0,0000	0,0000	-0,0031	5,4407 E-07	8,9475 E-10	0 E+00
	002	0,0000	0,0000	-0,0007	1,2436 E-07	2,0451 E-10	0 E+00
	003	0,0000	0,0000	-0,0017	-8,1471 E-08	-4,4908 E-09	0 E+00
	004	0,0000	0,0000	-0,0009	1,5545 E-07	2,5564 E-10	0 E+00
00105	001	0,0000	0,0000	-0,0031	5,1125 E-07	7,2192 E-08	0 E+00
	002	0,0000	0,0000	-0,0007	1,1686 E-07	1,6501 E-08	0 E+00
	003	0,0000	0,0000	-0,0017	-9,4738 E-08	3,8812 E-09	0 E+00
	004	0,0000	0,0000	-0,0009	1,4607 E-07	2,0626 E-08	0 E+00
00106	001	0,0000	0,0000	-0,0031	4,9493 E-07	1,2147 E-07	0 E+00
	002	0,0000	0,0000	-0,0007	1,1313 E-07	2,7765 E-08	0 E+00
	003	0,0000	0,0000	-0,0017	-9,5798 E-08	-1,9649 E-08	0 E+00
	004	0,0000	0,0000	-0,0009	1,4141 E-07	3,4706 E-08	0 E+00
00107	001	0,0000	0,0000	-0,0031	4,9572 E-07	1,6373 E-07	0 E+00
	002	0,0000	0,0000	-0,0007	1,1331 E-07	3,7424 E-08	0 E+00
	003	0,0000	0,0000	-0,0017	-8,613 E-08	-6,9429 E-09	0 E+00
	004	0,0000	0,0000	-0,0009	1,4163 E-07	4,678 E-08	0 E+00
00108	001	0,0000	0,0000	-0,0031	4,4612 E-07	-6,8658 E-08	0 E+00
	002	0,0000	0,0000	-0,0007	1,0197 E-07	-1,5693 E-08	0 E+00
	003	0,0000	0,0000	-0,0017	-9,6857 E-08	1,8191 E-08	0 E+00
	004	0,0000	0,0000	-0,0009	1,2746 E-07	-1,9616 E-08	0 E+00
00109	001	0,0000	0,0000	-0,0031	4,242 E-07	-8,5845 E-07	0 E+00
	002	0,0000	0,0000	-0,0007	9,6959 E-08	-1,9622 E-07	0 E+00
	003	0,0000	0,0000	-0,0017	-9,1027 E-08	6,8495 E-08	0 E+00
	004	0,0000	0,0000	-0,0009	1,212 E-07	-2,4527 E-07	0 E+00
00110	001	0,0000	0,0000	-0,0030	-1,5817 E-14	2,0913 E-06	0 E+00
	002	0,0000	0,0000	-0,0007	-3,6154 E-15	4,7801 E-07	0 E+00
	003	0,0000	0,0000	-0,0017	3,3985 E-10	-1,1755 E-07	0 E+00
	004	0,0000	0,0000	-0,0009	-4,5192 E-15	5,9751 E-07	0 E+00
00111	001	0,0000	0,0000	-0,0031	-1,7402 E-14	4,171 E-07	0 E+00
	002	0,0000	0,0000	-0,0007	-3,9777 E-15	9,5337 E-08	0 E+00
	003	0,0000	0,0000	-0,0017	-2,0771 E-10	-3,9767 E-08	0 E+00
	004	0,0000	0,0000	-0,0009	-4,9721 E-15	1,1917 E-07	0 E+00
00112	001	0,0000	0,0000	-0,0031	-1,7712 E-14	-1,1385 E-07	0 E+00
	002	0,0000	0,0000	-0,0007	-4,0485 E-15	-2,6023 E-08	0 E+00
	003	0,0000	0,0000	-0,0017	-9,4923 E-11	-2,8845 E-09	0 E+00
	004	0,0000	0,0000	-0,0009	-5,0607 E-15	-3,2529 E-08	0 E+00
00113	001	0,0000	0,0000	-0,0031	-1,7751 E-14	-1,2885 E-07	0 E+00
	002	0,0000	0,0000	-0,0007	-4,0574 E-15	-2,9452 E-08	0 E+00
	003	0,0000	0,0000	-0,0017	1,37 E-10	1,452 E-08	0 E+00
	004	0,0000	0,0000	-0,0009	-5,0717 E-15	-3,6815 E-08	0 E+00
00114	001	0,0000	0,0000	-0,0031	-1,7283 E-14	-8,4272 E-08	0 E+00
	002	0,0000	0,0000	-0,0007	-3,9505 E-15	-1,9262 E-08	0 E+00

Il presente documento è di proprietà della ANTEX GROUP srl.
 È vietato la comunicazione a terzi o la riproduzione senza il permesso scritto della suddetta.
 La società tutela i propri diritti a rigore di Legge.

Comm.: C20-022-S05



Nodi - Spostamenti per condizioni di carico non sismiche

Nodo	CC	S _x [cm]	S _y [cm]	S _z [cm]	Θ _x [rad]	Θ _y [rad]	Θ _z [rad]
	003	0,0000	0,0000	-0,0017	1,0446 E-10	8,9805 E-09	0 E+00
	004	0,0000	0,0000	-0,0009	-4,9381 E-15	-2,4078 E-08	0 E+00
00115	001	0,0000	0,0000	-0,0031	-1,7687 E-14	-3,3106 E-08	0 E+00
	002	0,0000	0,0000	-0,0007	-4,0428 E-15	-7,567 E-09	0 E+00
	003	0,0000	0,0000	-0,0017	2,2411 E-10	1,1027 E-09	0 E+00
	004	0,0000	0,0000	-0,0009	-5,0535 E-15	-9,4588 E-09	0 E+00
00116	001	0,0000	0,0000	-0,0031	-1,7694 E-14	5,2028 E-08	0 E+00
	002	0,0000	0,0000	-0,0007	-4,0443 E-15	1,1892 E-08	0 E+00
	003	0,0000	0,0000	-0,0017	5,6033 E-10	1,3354 E-08	0 E+00
	004	0,0000	0,0000	-0,0009	-5,0554 E-15	1,4865 E-08	0 E+00
00117	001	0,0000	0,0000	-0,0031	-1,7226 E-14	3,685 E-08	0 E+00
	002	0,0000	0,0000	-0,0007	-3,9374 E-15	8,4229 E-09	0 E+00
	003	0,0000	0,0000	-0,0017	7,4683 E-10	1,171 E-08	0 E+00
	004	0,0000	0,0000	-0,0009	-4,9218 E-15	1,0529 E-08	0 E+00
00118	001	0,0000	0,0000	-0,0031	-1,7223 E-14	2,2748 E-14	0 E+00
	002	0,0000	0,0000	-0,0007	-3,9366 E-15	5,1995 E-15	0 E+00
	003	0,0000	0,0000	-0,0017	7,7307 E-10	2,0664 E-13	0 E+00
	004	0,0000	0,0000	-0,0009	-4,9207 E-15	6,4993 E-15	0 E+00
00119	001	0,0000	0,0000	-0,0031	-1,7226 E-14	-3,685 E-08	0 E+00
	002	0,0000	0,0000	-0,0007	-3,9374 E-15	-8,4229 E-09	0 E+00
	003	0,0000	0,0000	-0,0017	7,9421 E-10	-1,1719 E-08	0 E+00
	004	0,0000	0,0000	-0,0009	-4,9218 E-15	-1,0529 E-08	0 E+00
00120	001	0,0000	0,0000	-0,0031	-1,7694 E-14	-5,2028 E-08	0 E+00
	002	0,0000	0,0000	-0,0007	-4,0444 E-15	-1,1892 E-08	0 E+00
	003	0,0000	0,0000	-0,0017	6,7299 E-10	-1,3365 E-08	0 E+00
	004	0,0000	0,0000	-0,0009	-5,0554 E-15	-1,4865 E-08	0 E+00
00121	001	0,0000	0,0000	-0,0031	-1,7687 E-14	3,3106 E-08	0 E+00
	002	0,0000	0,0000	-0,0007	-4,0429 E-15	7,567 E-09	0 E+00
	003	0,0000	0,0000	-0,0017	3,9236 E-10	-1,034 E-09	0 E+00
	004	0,0000	0,0000	-0,0009	-5,0536 E-15	9,4588 E-09	0 E+00
00122	001	0,0000	0,0000	-0,0031	-1,7284 E-14	8,4272 E-08	0 E+00
	002	0,0000	0,0000	-0,0007	-3,9505 E-15	1,9262 E-08	0 E+00
	003	0,0000	0,0000	-0,0017	2,328 E-10	-8,7744 E-09	0 E+00
	004	0,0000	0,0000	-0,0009	-4,9382 E-15	2,4078 E-08	0 E+00
00123	001	0,0000	0,0000	-0,0031	-1,7751 E-14	1,2885 E-07	0 E+00
	002	0,0000	0,0000	-0,0007	-4,0574 E-15	2,9452 E-08	0 E+00
	003	0,0000	0,0000	-0,0017	2,6175 E-10	-1,4431 E-08	0 E+00
	004	0,0000	0,0000	-0,0009	-5,0718 E-15	3,6815 E-08	0 E+00
00124	001	0,0000	0,0000	-0,0031	-1,7712 E-14	1,1385 E-07	0 E+00
	002	0,0000	0,0000	-0,0007	-4,0486 E-15	2,6023 E-08	0 E+00
	003	0,0000	0,0000	-0,0017	2,7801 E-10	2,769 E-09	0 E+00
	004	0,0000	0,0000	-0,0009	-5,0607 E-15	3,2529 E-08	0 E+00
00125	001	0,0000	0,0000	-0,0031	-1,7402 E-14	-4,171 E-07	0 E+00
	002	0,0000	0,0000	-0,0007	-3,9777 E-15	-9,5337 E-08	0 E+00
	003	0,0000	0,0000	-0,0017	3,4054 E-10	3,9619 E-08	0 E+00
	004	0,0000	0,0000	-0,0009	-4,9721 E-15	-1,1917 E-07	0 E+00
00126	001	0,0000	0,0000	-0,0030	-1,5817 E-14	-2,0913 E-06	0 E+00
	002	0,0000	0,0000	-0,0007	-3,6153 E-15	-4,7801 E-07	0 E+00
	003	0,0000	0,0000	-0,0017	7,6972 E-10	1,1742 E-07	0 E+00
	004	0,0000	0,0000	-0,0009	-4,5192 E-15	-5,9751 E-07	0 E+00
00127	001	0,0000	0,0000	-0,0031	-4,242 E-07	8,5845 E-07	0 E+00
	002	0,0000	0,0000	-0,0007	-9,6959 E-08	1,9622 E-07	0 E+00
	003	0,0000	0,0000	-0,0017	9,1173 E-08	-6,9109 E-08	0 E+00
	004	0,0000	0,0000	-0,0009	-1,212 E-07	2,4527 E-07	0 E+00
00128	001	0,0000	0,0000	-0,0031	-4,4612 E-07	6,8658 E-08	0 E+00
	002	0,0000	0,0000	-0,0007	-1,0197 E-07	1,5693 E-08	0 E+00
	003	0,0000	0,0000	-0,0017	9,7055 E-08	-1,8234 E-08	0 E+00
	004	0,0000	0,0000	-0,0009	-1,2746 E-07	1,9616 E-08	0 E+00
00129	001	0,0000	0,0000	-0,0031	-4,9572 E-07	-1,6373 E-07	0 E+00
	002	0,0000	0,0000	-0,0007	-1,1331 E-07	-3,7424 E-08	0 E+00
	003	0,0000	0,0000	-0,0017	8,6808 E-08	7,1761 E-09	0 E+00
	004	0,0000	0,0000	-0,0009	-1,4163 E-07	-4,678 E-08	0 E+00
00130	001	0,0000	0,0000	-0,0031	-4,9493 E-07	-1,2147 E-07	0 E+00
	002	0,0000	0,0000	-0,0007	-1,1313 E-07	-2,7765 E-08	0 E+00
	003	0,0000	0,0000	-0,0017	9,6607 E-08	1,9735 E-08	0 E+00
	004	0,0000	0,0000	-0,0009	-1,4141 E-07	-3,4706 E-08	0 E+00

Il presente documento è di proprietà della ANTEX GROUP srl.
 È vietato la comunicazione a terzi o la riproduzione senza il permesso scritto della suddetta.
 La società tutela i propri diritti a rigore di Legge.

Comm.: C20-022-S05



Nodi - Spostamenti per condizioni di carico non sismiche

Nodo	CC	S _x	S _y	S _z	Θ _x	Θ _y	Θ _z
		[cm]	[cm]	[cm]	[rad]	[rad]	[rad]
00131	001	0,0000	0,0000	-0,0031	-5,1125 E-07	-7,2192 E-08	0 E+00
	002	0,0000	0,0000	-0,0007	-1,1686 E-07	-1,6501 E-08	0 E+00
	003	0,0000	0,0000	-0,0017	9,5491 E-08	-3,5129 E-09	0 E+00
	004	0,0000	0,0000	-0,0009	-1,4607 E-07	-2,0626 E-08	0 E+00
00132	001	0,0000	0,0000	-0,0031	-5,4407 E-07	-8,9475 E-10	0 E+00
	002	0,0000	0,0000	-0,0007	-1,2436 E-07	-2,0452 E-10	0 E+00
	003	0,0000	0,0000	-0,0017	8,2661 E-08	4,9949 E-09	0 E+00
	004	0,0000	0,0000	-0,0009	-1,5545 E-07	-2,5564 E-10	0 E+00
00133	001	0,0000	0,0000	-0,0031	-5,407 E-07	3,1801 E-08	0 E+00
	002	0,0000	0,0000	-0,0007	-1,2359 E-07	7,2688 E-09	0 E+00
	003	0,0000	0,0000	-0,0017	8,9202 E-08	2,03 E-08	0 E+00
	004	0,0000	0,0000	-0,0009	-1,5449 E-07	9,086 E-09	0 E+00
00134	001	0,0000	0,0000	-0,0031	-5,6426 E-07	4,451 E-09	0 E+00
	002	0,0000	0,0000	-0,0007	-1,2897 E-07	1,0174 E-09	0 E+00
	003	0,0000	0,0000	-0,0017	8,8627 E-08	1,3262 E-09	0 E+00
	004	0,0000	0,0000	-0,0009	-1,6122 E-07	1,2717 E-09	0 E+00
00135	001	0,0000	0,0000	-0,0031	-5,6426 E-07	-4,451 E-09	0 E+00
	002	0,0000	0,0000	-0,0007	-1,2897 E-07	-1,0174 E-09	0 E+00
	003	0,0000	0,0000	-0,0017	8,8628 E-08	-1,3124 E-09	0 E+00
	004	0,0000	0,0000	-0,0009	-1,6122 E-07	-1,2717 E-09	0 E+00
00136	001	0,0000	0,0000	-0,0031	-5,407 E-07	-3,1801 E-08	0 E+00
	002	0,0000	0,0000	-0,0007	-1,2359 E-07	-7,2688 E-09	0 E+00
	003	0,0000	0,0000	-0,0017	8,921 E-08	-2,0289 E-08	0 E+00
	004	0,0000	0,0000	-0,0009	-1,5449 E-07	-9,086 E-09	0 E+00
00137	001	0,0000	0,0000	-0,0031	-5,4407 E-07	8,9475 E-10	0 E+00
	002	0,0000	0,0000	-0,0007	-1,2436 E-07	2,0451 E-10	0 E+00
	003	0,0000	0,0000	-0,0017	8,2687 E-08	-4,9519 E-09	0 E+00
	004	0,0000	0,0000	-0,0009	-1,5545 E-07	2,5564 E-10	0 E+00
00138	001	0,0000	0,0000	-0,0031	-5,1125 E-07	7,2192 E-08	0 E+00
	002	0,0000	0,0000	-0,0007	-1,1686 E-07	1,6501 E-08	0 E+00
	003	0,0000	0,0000	-0,0017	9,5548 E-08	3,6585 E-09	0 E+00
	004	0,0000	0,0000	-0,0009	-1,4607 E-07	2,0626 E-08	0 E+00
00139	001	0,0000	0,0000	-0,0031	-4,9493 E-07	1,2147 E-07	0 E+00
	002	0,0000	0,0000	-0,0007	-1,1313 E-07	2,7765 E-08	0 E+00
	003	0,0000	0,0000	-0,0017	9,6749 E-08	-1,9496 E-08	0 E+00
	004	0,0000	0,0000	-0,0009	-1,4141 E-07	3,4706 E-08	0 E+00
00140	001	0,0000	0,0000	-0,0031	-4,9572 E-07	1,6373 E-07	0 E+00
	002	0,0000	0,0000	-0,0007	-1,1331 E-07	3,7424 E-08	0 E+00
	003	0,0000	0,0000	-0,0017	8,7229 E-08	-6,9674 E-09	0 E+00
	004	0,0000	0,0000	-0,0009	-1,4163 E-07	4,678 E-08	0 E+00
00141	001	0,0000	0,0000	-0,0031	-4,4612 E-07	-6,8658 E-08	0 E+00
	002	0,0000	0,0000	-0,0007	-1,0197 E-07	-1,5693 E-08	0 E+00
	003	0,0000	0,0000	-0,0017	9,7802 E-08	1,8232 E-08	0 E+00
	004	0,0000	0,0000	-0,0009	-1,2746 E-07	-1,9616 E-08	0 E+00
00142	001	0,0000	0,0000	-0,0031	-4,242 E-07	-8,5845 E-07	0 E+00
	002	0,0000	0,0000	-0,0007	-9,6959 E-08	-1,9622 E-07	0 E+00
	003	0,0000	0,0000	-0,0017	9,191 E-08	6,8847 E-08	0 E+00
	004	0,0000	0,0000	-0,0009	-1,212 E-07	-2,4527 E-07	0 E+00
00143	001	0,0000	0,0000	-0,0030	-1,0388 E-06	2,1386 E-06	0 E+00
	002	0,0000	0,0000	-0,0007	-2,3744 E-07	4,8883 E-07	0 E+00
	003	0,0000	0,0000	-0,0017	2,0311 E-07	-5,5909 E-08	0 E+00
	004	0,0000	0,0000	-0,0009	-2,968 E-07	6,1103 E-07	0 E+00
00144	001	0,0000	0,0000	-0,0031	-1,3248 E-06	3,9332 E-07	0 E+00
	002	0,0000	0,0000	-0,0007	-3,028 E-07	8,9901 E-08	0 E+00
	003	0,0000	0,0000	-0,0017	2,2189 E-07	-3,0558 E-08	0 E+00
	004	0,0000	0,0000	-0,0009	-3,785 E-07	1,1238 E-07	0 E+00
00145	001	0,0000	0,0000	-0,0031	-1,2473 E-06	-1,8732 E-07	0 E+00
	002	0,0000	0,0000	-0,0007	-2,8509 E-07	-4,2816 E-08	0 E+00
	003	0,0000	0,0000	-0,0017	2,5042 E-07	-9,0406 E-09	0 E+00
	004	0,0000	0,0000	-0,0009	-3,5636 E-07	-5,352 E-08	0 E+00
00146	001	0,0000	0,0000	-0,0031	-1,2986 E-06	-1,0388 E-07	0 E+00
	002	0,0000	0,0000	-0,0007	-2,9682 E-07	-2,3744 E-08	0 E+00
	003	0,0000	0,0000	-0,0017	2,5571 E-07	2,4132 E-08	0 E+00
	004	0,0000	0,0000	-0,0009	-3,7103 E-07	-2,968 E-08	0 E+00
00147	001	0,0000	0,0000	-0,0030	-1,4934 E-06	-9,8463 E-08	0 E+00
	002	0,0000	0,0000	-0,0007	-3,4134 E-07	-2,2506 E-08	0 E+00

Il presente documento è di proprietà della ANTEX GROUP srl.
 È vietato la comunicazione a terzi o la riproduzione senza il permesso scritto della suddetta.
 La società tutela i propri diritti a rigore di Legge.

Comm.: C20-022-S05



Nodi - Spostamenti per condizioni di carico non sismiche

Nodo	CC	S _x	S _y	S _z	Θ _x	Θ _y	Θ _z
		[cm]	[cm]	[cm]	[rad]	[rad]	[rad]
00148	003	0,0000	0,0000	-0,0017	2,3964 E-07	6,437 E-09	0 E+00
	004	0,0000	0,0000	-0,0009	-4,2667 E-07	-2,8132 E-08	0 E+00
	001	0,0000	0,0000	-0,0030	-1,3715 E-06	-6,0001 E-08	0 E+00
	002	0,0000	0,0000	-0,0007	-3,1348 E-07	-1,3714 E-08	0 E+00
00149	003	0,0000	0,0000	-0,0017	2,4838 E-07	-1,1702 E-08	0 E+00
	004	0,0000	0,0000	-0,0009	-3,9185 E-07	-1,7143 E-08	0 E+00
	001	0,0000	0,0000	-0,0030	-1,3798 E-06	9,959 E-08	0 E+00
	002	0,0000	0,0000	-0,0007	-3,1538 E-07	2,2763 E-08	0 E+00
00150	003	0,0000	0,0000	-0,0017	2,426 E-07	1,7132 E-08	0 E+00
	004	0,0000	0,0000	-0,0009	-3,9422 E-07	2,8454 E-08	0 E+00
	001	0,0000	0,0000	-0,0030	-1,59 E-06	1,0463 E-08	0 E+00
	002	0,0000	0,0000	-0,0007	-3,6342 E-07	2,3916 E-09	0 E+00
00151	003	0,0000	0,0000	-0,0017	2,139 E-07	7,4164 E-09	0 E+00
	004	0,0000	0,0000	-0,0009	-4,5428 E-07	2,9894 E-09	0 E+00
	001	0,0000	0,0000	-0,0030	-1,5486 E-06	2,1991 E-14	0 E+00
	002	0,0000	0,0000	-0,0007	-3,5397 E-07	5,0265 E-15	0 E+00
00152	003	0,0000	0,0000	-0,0017	2,1903 E-07	4,5921 E-12	0 E+00
	004	0,0000	0,0000	-0,0009	-4,4247 E-07	6,2831 E-15	0 E+00
	001	0,0000	0,0000	-0,0030	-1,59 E-06	-1,0463 E-08	0 E+00
	002	0,0000	0,0000	-0,0007	-3,6342 E-07	-2,3916 E-09	0 E+00
00153	003	0,0000	0,0000	-0,0017	2,1389 E-07	-7,4055 E-09	0 E+00
	004	0,0000	0,0000	-0,0009	-4,5428 E-07	-2,9894 E-09	0 E+00
	001	0,0000	0,0000	-0,0030	-1,3798 E-06	-9,959 E-08	0 E+00
	002	0,0000	0,0000	-0,0007	-3,1538 E-07	-2,2763 E-08	0 E+00
00154	003	0,0000	0,0000	-0,0017	2,4259 E-07	-1,7099 E-08	0 E+00
	004	0,0000	0,0000	-0,0009	-3,9422 E-07	-2,8454 E-08	0 E+00
	001	0,0000	0,0000	-0,0030	-1,3715 E-06	6,0001 E-08	0 E+00
	002	0,0000	0,0000	-0,0007	-3,1348 E-07	1,3714 E-08	0 E+00
00155	003	0,0000	0,0000	-0,0017	2,4842 E-07	1,1827 E-08	0 E+00
	004	0,0000	0,0000	-0,0009	-3,9185 E-07	1,7143 E-08	0 E+00
	001	0,0000	0,0000	-0,0030	-1,4934 E-06	9,8463 E-08	0 E+00
	002	0,0000	0,0000	-0,0007	-3,4134 E-07	2,2506 E-08	0 E+00
00156	003	0,0000	0,0000	-0,0017	2,3979 E-07	-6,1152 E-09	0 E+00
	004	0,0000	0,0000	-0,0009	-4,2667 E-07	2,8132 E-08	0 E+00
	001	0,0000	0,0000	-0,0031	-1,2986 E-06	1,0388 E-07	0 E+00
	002	0,0000	0,0000	-0,0007	-2,9682 E-07	2,3744 E-08	0 E+00
00157	003	0,0000	0,0000	-0,0017	2,5621 E-07	-2,3592 E-08	0 E+00
	004	0,0000	0,0000	-0,0009	-3,7103 E-07	2,968 E-08	0 E+00
	001	0,0000	0,0000	-0,0031	-1,2473 E-06	1,8732 E-07	0 E+00
	002	0,0000	0,0000	-0,0007	-2,8509 E-07	4,2816 E-08	0 E+00
00158	003	0,0000	0,0000	-0,0017	2,5153 E-07	9,5828 E-09	0 E+00
	004	0,0000	0,0000	-0,0009	-3,5636 E-07	5,352 E-08	0 E+00
	001	0,0000	0,0000	-0,0031	-1,3248 E-06	-3,9332 E-07	0 E+00
	002	0,0000	0,0000	-0,0007	-3,028 E-07	-8,9901 E-08	0 E+00
00159	003	0,0000	0,0000	-0,0017	2,233 E-07	3,0316 E-08	0 E+00
	004	0,0000	0,0000	-0,0009	-3,785 E-07	-1,1238 E-07	0 E+00
	001	0,0000	0,0000	-0,0030	-1,0388 E-06	-2,1386 E-06	0 E+00
	002	0,0000	0,0000	-0,0007	-2,3744 E-07	-4,8883 E-07	0 E+00
00001	003	0,0000	0,0000	-0,0017	2,0413 E-07	5,5344 E-08	0 E+00
	004	0,0000	0,0000	-0,0009	-2,968 E-07	-6,1103 E-07	0 E+00

LEGENDA:

CC Identificativo della tipologia di carico nella relativa tabella.
S_x, S_y Le componenti dello spostamento sono relative al sistema di riferimento globale X, Y, Z.
S_z, Θ_x
Θ_y, Θ_z

NODI - SPOSTAMENTI PER EFFETTO DEL SISMA

Nodo	Di r	Stato Limite Ultimo						Stato Limite di Danno					
		S _x	S _y	S _z	Θ _x	Θ _y	Θ _z	S _x	S _y	S _z	Θ _x	Θ _y	Θ _z
		[cm]	[cm]	[cm]	[rad]	[rad]	[rad]	[cm]	[cm]	[cm]	[rad]	[rad]	[rad]
00001	X	0,000	0,000	0,000	0 E+00	0 E+00	0 E+00	0,000	0,000	0,000	0 E+00	0 E+00	0 E+00
00001	Y	0	0	0	0 E+00	0 E+00	0 E+00	0	0	0	0 E+00	0 E+00	0 E+00

Il presente documento è di proprietà della ANTEX GROUP srl.
 È vietato la comunicazione a terzi o la riproduzione senza il permesso scritto della suddetta.
 La società tutela i propri diritti a rigore di Legge.

Comm.: C20-022-S05



Nodi - Spostamenti per effetto del sisma

Nodo	Di r	Stato Limite Ultimo						Stato Limite di Danno					
		S _x [cm]	S _y [cm]	S _z [cm]	Θ _x [rad]	Θ _y [rad]	Θ _z [rad]	S _x [cm]	S _y [cm]	S _z [cm]	Θ _x [rad]	Θ _y [rad]	Θ _z [rad]
00001	Z	0,000 0	0,000 0	0,000 0	0 E+00	0 E+00	0 E+00	0,000 0	0,000 0	0,000 0	0 E+00	0 E+00	0 E+00
00002	X	0,000 0	0,000 0	0,000 0	0 E+00	0 E+00	0 E+00	0,000 0	0,000 0	0,000 0	0 E+00	0 E+00	0 E+00
00002	Y	0,000 0	0,000 0	0,000 0	0 E+00	0 E+00	0 E+00	0,000 0	0,000 0	0,000 0	0 E+00	0 E+00	0 E+00
00002	Z	0,000 0	0,000 0	0,000 0	0 E+00	0 E+00	0 E+00	0,000 0	0,000 0	0,000 0	0 E+00	0 E+00	0 E+00
00003	X	0,000 0	0,000 0	0,000 0	0 E+00	0 E+00	0 E+00	0,000 0	0,000 0	0,000 0	0 E+00	0 E+00	0 E+00
00003	Y	0,000 0	0,000 0	0,000 0	0 E+00	0 E+00	0 E+00	0,000 0	0,000 0	0,000 0	0 E+00	0 E+00	0 E+00
00003	Z	0,000 0	0,000 0	0,000 0	0 E+00	0 E+00	0 E+00	0,000 0	0,000 0	0,000 0	0 E+00	0 E+00	0 E+00
00004	X	0,000 0	0,000 0	0,000 0	0 E+00	0 E+00	0 E+00	0,000 0	0,000 0	0,000 0	0 E+00	0 E+00	0 E+00
00004	Y	0,000 0	0,000 0	0,000 0	0 E+00	0 E+00	0 E+00	0,000 0	0,000 0	0,000 0	0 E+00	0 E+00	0 E+00
00004	Z	0,000 0	0,000 0	0,000 0	0 E+00	0 E+00	0 E+00	0,000 0	0,000 0	0,000 0	0 E+00	0 E+00	0 E+00
00005	X	0,000 0	0,000 0	0,000 0	0 E+00	0 E+00	0 E+00	0,000 0	0,000 0	0,000 0	0 E+00	0 E+00	0 E+00
00005	Y	0,000 0	0,000 0	0,000 0	0 E+00	0 E+00	0 E+00	0,000 0	0,000 0	0,000 0	0 E+00	0 E+00	0 E+00
00005	Z	0,000 0	0,000 0	0,000 0	0 E+00	0 E+00	0 E+00	0,000 0	0,000 0	0,000 0	0 E+00	0 E+00	0 E+00
00006	X	0,000 0	0,000 0	0,000 0	0 E+00	0 E+00	0 E+00	0,000 0	0,000 0	0,000 0	0 E+00	0 E+00	0 E+00
00006	Y	0,000 0	0,000 0	0,000 0	0 E+00	0 E+00	0 E+00	0,000 0	0,000 0	0,000 0	0 E+00	0 E+00	0 E+00
00006	Z	0,000 0	0,000 0	0,000 0	0 E+00	0 E+00	0 E+00	0,000 0	0,000 0	0,000 0	0 E+00	0 E+00	0 E+00
00007	X	0,000 0	0,000 0	0,000 0	0 E+00	0 E+00	0 E+00	0,000 0	0,000 0	0,000 0	0 E+00	0 E+00	0 E+00
00007	Y	0,000 0	0,000 0	0,000 0	0 E+00	0 E+00	0 E+00	0,000 0	0,000 0	0,000 0	0 E+00	0 E+00	0 E+00
00007	Z	0,000 0	0,000 0	0,000 0	0 E+00	0 E+00	0 E+00	0,000 0	0,000 0	0,000 0	0 E+00	0 E+00	0 E+00
00008	X	0,000 0	0,000 0	0,000 0	0 E+00	0 E+00	0 E+00	0,000 0	0,000 0	0,000 0	0 E+00	0 E+00	0 E+00
00008	Y	0,000 0	0,000 0	0,000 0	0 E+00	0 E+00	0 E+00	0,000 0	0,000 0	0,000 0	0 E+00	0 E+00	0 E+00
00008	Z	0,000 0	0,000 0	0,000 0	0 E+00	0 E+00	0 E+00	0,000 0	0,000 0	0,000 0	0 E+00	0 E+00	0 E+00
00009	X	0,000 0	0,000 0	0,000 0	0 E+00	0 E+00	0 E+00	0,000 0	0,000 0	0,000 0	0 E+00	0 E+00	0 E+00
00009	Y	0,000 0	0,000 0	0,000 0	0 E+00	0 E+00	0 E+00	0,000 0	0,000 0	0,000 0	0 E+00	0 E+00	0 E+00
00009	Z	0,000 0	0,000 0	0,000 0	0 E+00	0 E+00	0 E+00	0,000 0	0,000 0	0,000 0	0 E+00	0 E+00	0 E+00
00010	X	0,000 0	0,000 0	0,000 0	0 E+00	0 E+00	0 E+00	0,000 0	0,000 0	0,000 0	0 E+00	0 E+00	0 E+00
00010	Y	0,000 0	0,000 0	0,000 0	0 E+00	0 E+00	0 E+00	0,000 0	0,000 0	0,000 0	0 E+00	0 E+00	0 E+00
00010	Z	0,000 0	0,000 0	0,000 0	0 E+00	0 E+00	0 E+00	0,000 0	0,000 0	0,000 0	0 E+00	0 E+00	0 E+00
00011	X	0,000 0	0,000 0	0,000 0	0 E+00	0 E+00	0 E+00	0,000 0	0,000 0	0,000 0	0 E+00	0 E+00	0 E+00
00011	Y	0,000 0	0,000 0	0,000 0	0 E+00	0 E+00	0 E+00	0,000 0	0,000 0	0,000 0	0 E+00	0 E+00	0 E+00
00011	Z	0,000 0	0,000 0	0,000 0	0 E+00	0 E+00	0 E+00	0,000 0	0,000 0	0,000 0	0 E+00	0 E+00	0 E+00
00012	X	0,000 0	0,000 0	0,000 0	0 E+00	0 E+00	0 E+00	0,000 0	0,000 0	0,000 0	0 E+00	0 E+00	0 E+00

Il presente documento è di proprietà della ANTEX GROUP srl.
 È vietato la comunicazione a terzi o la riproduzione senza il permesso scritto della suddetta.
 La società tutela i propri diritti a rigore di Legge.

Comm.: C20-022-S05



Nodi - Spostamenti per effetto del sisma

Nodo	Dir	Stato Limite Ultimo						Stato Limite di Danno					
		S _x [cm]	S _y [cm]	S _z [cm]	Θ _x [rad]	Θ _y [rad]	Θ _z [rad]	S _x [cm]	S _y [cm]	S _z [cm]	Θ _x [rad]	Θ _y [rad]	Θ _z [rad]
00012	Y	0,000 0 0	0,000 0 0	0,000 0 0	0 E+00	0 E+00	0 E+00	0,000 0 0	0,000 0 0	0,000 0 0	0 E+00	0 E+00	0 E+00
00012	Z	0,000 0 0	0,000 0 0	0,000 0 0	0 E+00	0 E+00	0 E+00	0,000 0 0	0,000 0 0	0,000 0 0	0 E+00	0 E+00	0 E+00
00013	X	0,000 0 0	0,000 0 0	0,000 0 0	0 E+00	0 E+00	0 E+00	0,000 0 0	0,000 0 0	0,000 0 0	0 E+00	0 E+00	0 E+00
00013	Y	0,000 0 0	0,000 0 0	0,000 0 0	0 E+00	0 E+00	0 E+00	0,000 0 0	0,000 0 0	0,000 0 0	0 E+00	0 E+00	0 E+00
00013	Z	0,000 0 0	0,000 0 0	0,000 0 0	0 E+00	0 E+00	0 E+00	0,000 0 0	0,000 0 0	0,000 0 0	0 E+00	0 E+00	0 E+00
00014	X	0,000 0 0	0,000 0 0	0,000 0 0	0 E+00	0 E+00	0 E+00	0,000 0 0	0,000 0 0	0,000 0 0	0 E+00	0 E+00	0 E+00
00014	Y	0,000 0 0	0,000 0 0	0,000 0 0	0 E+00	0 E+00	0 E+00	0,000 0 0	0,000 0 0	0,000 0 0	0 E+00	0 E+00	0 E+00
00014	Z	0,000 0 0	0,000 0 0	0,000 0 0	0 E+00	0 E+00	0 E+00	0,000 0 0	0,000 0 0	0,000 0 0	0 E+00	0 E+00	0 E+00
00015	X	0,000 0 0	0,000 0 0	0,000 0 0	0 E+00	0 E+00	0 E+00	0,000 0 0	0,000 0 0	0,000 0 0	0 E+00	0 E+00	0 E+00
00015	Y	0,000 0 0	0,000 0 0	0,000 0 0	0 E+00	0 E+00	0 E+00	0,000 0 0	0,000 0 0	0,000 0 0	0 E+00	0 E+00	0 E+00
00015	Z	0,000 0 0	0,000 0 0	0,000 0 0	0 E+00	0 E+00	0 E+00	0,000 0 0	0,000 0 0	0,000 0 0	0 E+00	0 E+00	0 E+00
00016	X	0,000 0 0	0,000 0 0	0,000 0 0	0 E+00	0 E+00	0 E+00	0,000 0 0	0,000 0 0	0,000 0 0	0 E+00	0 E+00	0 E+00
00016	Y	0,000 0 0	0,000 0 0	0,000 0 0	0 E+00	0 E+00	0 E+00	0,000 0 0	0,000 0 0	0,000 0 0	0 E+00	0 E+00	0 E+00
00016	Z	0,000 0 0	0,000 0 0	0,000 0 0	0 E+00	0 E+00	0 E+00	0,000 0 0	0,000 0 0	0,000 0 0	0 E+00	0 E+00	0 E+00
00017	X	0,000 0 0	0,000 0 0	0,000 0 0	0 E+00	0 E+00	0 E+00	0,000 0 0	0,000 0 0	0,000 0 0	0 E+00	0 E+00	0 E+00
00017	Y	0,000 0 0	0,000 0 0	0,000 0 0	0 E+00	0 E+00	0 E+00	0,000 0 0	0,000 0 0	0,000 0 0	0 E+00	0 E+00	0 E+00
00017	Z	0,000 0 0	0,000 0 0	0,000 0 0	0 E+00	0 E+00	0 E+00	0,000 0 0	0,000 0 0	0,000 0 0	0 E+00	0 E+00	0 E+00
00018	X	0,000 0 0	0,000 0 0	0,000 0 0	0 E+00	0 E+00	0 E+00	0,000 0 0	0,000 0 0	0,000 0 0	0 E+00	0 E+00	0 E+00
00018	Y	0,000 0 0	0,000 0 0	0,000 0 0	0 E+00	0 E+00	0 E+00	0,000 0 0	0,000 0 0	0,000 0 0	0 E+00	0 E+00	0 E+00
00018	Z	0,000 0 0	0,000 0 0	0,000 0 0	0 E+00	0 E+00	0 E+00	0,000 0 0	0,000 0 0	0,000 0 0	0 E+00	0 E+00	0 E+00
00019	X	0,000 0 0	0,000 0 0	0,000 0 0	0 E+00	0 E+00	0 E+00	0,000 0 0	0,000 0 0	0,000 0 0	0 E+00	0 E+00	0 E+00
00019	Y	0,000 0 0	0,000 0 0	0,000 0 0	0 E+00	0 E+00	0 E+00	0,000 0 0	0,000 0 0	0,000 0 0	0 E+00	0 E+00	0 E+00
00019	Z	0,000 0 0	0,000 0 0	0,000 0 0	0 E+00	0 E+00	0 E+00	0,000 0 0	0,000 0 0	0,000 0 0	0 E+00	0 E+00	0 E+00
00020	X	0,000 0 0	0,000 0 0	0,000 0 0	0 E+00	0 E+00	0 E+00	0,000 0 0	0,000 0 0	0,000 0 0	0 E+00	0 E+00	0 E+00
00020	Y	0,000 0 0	0,000 0 0	0,000 0 0	0 E+00	0 E+00	0 E+00	0,000 0 0	0,000 0 0	0,000 0 0	0 E+00	0 E+00	0 E+00
00020	Z	0,000 0 0	0,000 0 0	0,000 0 0	0 E+00	0 E+00	0 E+00	0,000 0 0	0,000 0 0	0,000 0 0	0 E+00	0 E+00	0 E+00
00021	X	0,000 0 0	0,000 0 0	0,000 0 0	0 E+00	0 E+00	0 E+00	0,000 0 0	0,000 0 0	0,000 0 0	0 E+00	0 E+00	0 E+00
00021	Y	0,000 0 0	0,000 0 0	0,000 0 0	0 E+00	0 E+00	0 E+00	0,000 0 0	0,000 0 0	0,000 0 0	0 E+00	0 E+00	0 E+00
00021	Z	0,000 0 0	0,000 0 0	0,000 0 0	0 E+00	0 E+00	0 E+00	0,000 0 0	0,000 0 0	0,000 0 0	0 E+00	0 E+00	0 E+00
00022	X	0,000 0 0	0,000 0 0	0,000 0 0	0 E+00	0 E+00	0 E+00	0,000 0 0	0,000 0 0	0,000 0 0	0 E+00	0 E+00	0 E+00
00022	Y	0,000 0 0	0,000 0 0	0,000 0 0	0 E+00	0 E+00	0 E+00	0,000 0 0	0,000 0 0	0,000 0 0	0 E+00	0 E+00	0 E+00
00022	Z	0,000 0 0	0,000 0 0	0,000 0 0	0 E+00	0 E+00	0 E+00	0,000 0 0	0,000 0 0	0,000 0 0	0 E+00	0 E+00	0 E+00
00023	X	0,000 0 0	0,000 0 0	0,000 0 0	0 E+00	0 E+00	0 E+00	0,000 0 0	0,000 0 0	0,000 0 0	0 E+00	0 E+00	0 E+00

Il presente documento è di proprietà della ANTEX GROUP srl.
 È vietato la comunicazione a terzi o la riproduzione senza il permesso scritto della suddetta.
 La società tutela i propri diritti a rigore di Legge.

Comm.: C20-022-S05



Nodi - Spostamenti per effetto del sisma

Nodo	Di r	Stato Limite Ultimo						Stato Limite di Danno					
		S _x [cm]	S _y [cm]	S _z [cm]	Θ _x [rad]	Θ _y [rad]	Θ _z [rad]	S _x [cm]	S _y [cm]	S _z [cm]	Θ _x [rad]	Θ _y [rad]	Θ _z [rad]
00023	Y	0,000	0,000	0,000	0 E+00	0 E+00	0 E+00	0,000	0,000	0,000	0 E+00	0 E+00	0 E+00
00023	Z	0,000	0,000	0,000	0 E+00	0 E+00	0 E+00	0,000	0,000	0,000	0 E+00	0 E+00	0 E+00
00024	X	0,000	0,000	0,000	0 E+00	0 E+00	0 E+00	0,000	0,000	0,000	0 E+00	0 E+00	0 E+00
00024	Y	0,000	0,000	0,000	0 E+00	0 E+00	0 E+00	0,000	0,000	0,000	0 E+00	0 E+00	0 E+00
00024	Z	0,000	0,000	0,000	0 E+00	0 E+00	0 E+00	0,000	0,000	0,000	0 E+00	0 E+00	0 E+00
00025	X	0,000	0,000	0,000	0 E+00	0 E+00	0 E+00	0,000	0,000	0,000	0 E+00	0 E+00	0 E+00
00025	Y	0,000	0,000	0,000	0 E+00	0 E+00	0 E+00	0,000	0,000	0,000	0 E+00	0 E+00	0 E+00
00025	Z	0,000	0,000	0,000	0 E+00	0 E+00	0 E+00	0,000	0,000	0,000	0 E+00	0 E+00	0 E+00
00026	X	0,000	0,000	0,000	0 E+00	0 E+00	0 E+00	0,000	0,000	0,000	0 E+00	0 E+00	0 E+00
00026	Y	0,000	0,000	0,000	0 E+00	0 E+00	0 E+00	0,000	0,000	0,000	0 E+00	0 E+00	0 E+00
00026	Z	0,000	0,000	0,000	0 E+00	0 E+00	0 E+00	0,000	0,000	0,000	0 E+00	0 E+00	0 E+00
00027	X	0,000	0,000	0,000	0 E+00	0 E+00	0 E+00	0,000	0,000	0,000	0 E+00	0 E+00	0 E+00
00027	Y	0,000	0,000	0,000	0 E+00	0 E+00	0 E+00	0,000	0,000	0,000	0 E+00	0 E+00	0 E+00
00027	Z	0,000	0,000	0,000	0 E+00	0 E+00	0 E+00	0,000	0,000	0,000	0 E+00	0 E+00	0 E+00
00028	X	0,000	0,000	0,000	0 E+00	0 E+00	0 E+00	0,000	0,000	0,000	0 E+00	0 E+00	0 E+00
00028	Y	0,000	0,000	0,000	0 E+00	0 E+00	0 E+00	0,000	0,000	0,000	0 E+00	0 E+00	0 E+00
00028	Z	0,000	0,000	0,000	0 E+00	0 E+00	0 E+00	0,000	0,000	0,000	0 E+00	0 E+00	0 E+00
00029	X	0,000	0,000	0,000	0 E+00	0 E+00	0 E+00	0,000	0,000	0,000	0 E+00	0 E+00	0 E+00
00029	Y	0,000	0,000	0,000	0 E+00	0 E+00	0 E+00	0,000	0,000	0,000	0 E+00	0 E+00	0 E+00
00029	Z	0,000	0,000	0,000	0 E+00	0 E+00	0 E+00	0,000	0,000	0,000	0 E+00	0 E+00	0 E+00
00030	X	0,000	0,000	0,000	0 E+00	0 E+00	0 E+00	0,000	0,000	0,000	0 E+00	0 E+00	0 E+00
00030	Y	0,000	0,000	0,000	0 E+00	0 E+00	0 E+00	0,000	0,000	0,000	0 E+00	0 E+00	0 E+00
00030	Z	0,000	0,000	0,000	0 E+00	0 E+00	0 E+00	0,000	0,000	0,000	0 E+00	0 E+00	0 E+00
00031	X	0,000	0,000	0,000	0 E+00	0 E+00	0 E+00	0,000	0,000	0,000	0 E+00	0 E+00	0 E+00
00031	Y	0,000	0,000	0,000	0 E+00	0 E+00	0 E+00	0,000	0,000	0,000	0 E+00	0 E+00	0 E+00
00031	Z	0,000	0,000	0,000	0 E+00	0 E+00	0 E+00	0,000	0,000	0,000	0 E+00	0 E+00	0 E+00
00032	X	0,000	0,000	0,000	0 E+00	0 E+00	0 E+00	0,000	0,000	0,000	0 E+00	0 E+00	0 E+00
00032	Y	0,000	0,000	0,000	0 E+00	0 E+00	0 E+00	0,000	0,000	0,000	0 E+00	0 E+00	0 E+00
00032	Z	0,000	0,000	0,000	0 E+00	0 E+00	0 E+00	0,000	0,000	0,000	0 E+00	0 E+00	0 E+00
00033	X	0,000	0,000	0,000	0 E+00	0 E+00	0 E+00	0,000	0,000	0,000	0 E+00	0 E+00	0 E+00
00033	Y	0,000	0,000	0,000	0 E+00	0 E+00	0 E+00	0,000	0,000	0,000	0 E+00	0 E+00	0 E+00
00033	Z	0,000	0,000	0,000	0 E+00	0 E+00	0 E+00	0,000	0,000	0,000	0 E+00	0 E+00	0 E+00

Il presente documento è di proprietà della ANTEX GROUP srl.
 È vietato la comunicazione a terzi o la riproduzione senza il permesso scritto della suddetta.
 La società tutela i propri diritti a rigore di Legge.

Comm.: C20-022-S05



Nodi - Spostamenti per effetto del sisma

Nodo	Di r	Stato Limite Ultimo						Stato Limite di Danno					
		S _x [cm]	S _y [cm]	S _z [cm]	Θ _x [rad]	Θ _y [rad]	Θ _z [rad]	S _x [cm]	S _y [cm]	S _z [cm]	Θ _x [rad]	Θ _y [rad]	Θ _z [rad]
00034	X	0,000 0 0	0,000 0 0	0,000 0 0	0 E+00	0 E+00	0 E+00	0,000 0 0	0,000 0 0	0,000 0 0	0 E+00	0 E+00	0 E+00
00034	Y	0,000 0 0	0,000 0 0	0,000 0 0	0 E+00	0 E+00	0 E+00	0,000 0 0	0,000 0 0	0,000 0 0	0 E+00	0 E+00	0 E+00
00034	Z	0,000 0 0	0,000 0 0	0,000 0 0	0 E+00	0 E+00	0 E+00	0,000 0 0	0,000 0 0	0,000 0 0	0 E+00	0 E+00	0 E+00
00035	X	0,000 0 0	0,000 0 0	0,000 0 0	0 E+00	0 E+00	0 E+00	0,000 0 0	0,000 0 0	0,000 0 0	0 E+00	0 E+00	0 E+00
00035	Y	0,000 0 0	0,000 0 0	0,000 0 0	0 E+00	0 E+00	0 E+00	0,000 0 0	0,000 0 0	0,000 0 0	0 E+00	0 E+00	0 E+00
00035	Z	0,000 0 0	0,000 0 0	0,000 0 0	0 E+00	0 E+00	0 E+00	0,000 0 0	0,000 0 0	0,000 0 0	0 E+00	0 E+00	0 E+00
00036	X	0,000 0 0	0,000 0 0	0,000 0 0	0 E+00	0 E+00	0 E+00	0,000 0 0	0,000 0 0	0,000 0 0	0 E+00	0 E+00	0 E+00
00036	Y	0,000 0 0	0,000 0 0	0,000 0 0	0 E+00	0 E+00	0 E+00	0,000 0 0	0,000 0 0	0,000 0 0	0 E+00	0 E+00	0 E+00
00036	Z	0,000 0 0	0,000 0 0	0,000 0 0	0 E+00	0 E+00	0 E+00	0,000 0 0	0,000 0 0	0,000 0 0	0 E+00	0 E+00	0 E+00
00037	X	0,000 0 0	0,000 0 0	0,000 0 0	0 E+00	0 E+00	0 E+00	0,000 0 0	0,000 0 0	0,000 0 0	0 E+00	0 E+00	0 E+00
00037	Y	0,000 0 0	0,000 0 0	0,000 0 0	0 E+00	0 E+00	0 E+00	0,000 0 0	0,000 0 0	0,000 0 0	0 E+00	0 E+00	0 E+00
00037	Z	0,000 0 0	0,000 0 0	0,000 0 0	0 E+00	0 E+00	0 E+00	0,000 0 0	0,000 0 0	0,000 0 0	0 E+00	0 E+00	0 E+00
00038	X	0,000 0 0	0,000 0 0	0,000 0 0	0 E+00	0 E+00	0 E+00	0,000 0 0	0,000 0 0	0,000 0 0	0 E+00	0 E+00	0 E+00
00038	Y	0,000 0 0	0,000 0 0	0,000 0 0	0 E+00	0 E+00	0 E+00	0,000 0 0	0,000 0 0	0,000 0 0	0 E+00	0 E+00	0 E+00
00038	Z	0,000 0 0	0,000 0 0	0,000 0 0	0 E+00	0 E+00	0 E+00	0,000 0 0	0,000 0 0	0,000 0 0	0 E+00	0 E+00	0 E+00
00039	X	0,000 0 0	0,000 0 0	0,000 0 0	0 E+00	0 E+00	0 E+00	0,000 0 0	0,000 0 0	0,000 0 0	0 E+00	0 E+00	0 E+00
00039	Y	0,000 0 0	0,000 0 0	0,000 0 0	0 E+00	0 E+00	0 E+00	0,000 0 0	0,000 0 0	0,000 0 0	0 E+00	0 E+00	0 E+00
00039	Z	0,000 0 0	0,000 0 0	0,000 0 0	0 E+00	0 E+00	0 E+00	0,000 0 0	0,000 0 0	0,000 0 0	0 E+00	0 E+00	0 E+00
00040	X	0,000 0 0	0,000 0 0	0,000 0 0	0 E+00	0 E+00	0 E+00	0,000 0 0	0,000 0 0	0,000 0 0	0 E+00	0 E+00	0 E+00
00040	Y	0,000 0 0	0,000 0 0	0,000 0 0	0 E+00	0 E+00	0 E+00	0,000 0 0	0,000 0 0	0,000 0 0	0 E+00	0 E+00	0 E+00
00040	Z	0,000 0 0	0,000 0 0	0,000 0 0	0 E+00	0 E+00	0 E+00	0,000 0 0	0,000 0 0	0,000 0 0	0 E+00	0 E+00	0 E+00
00041	X	0,000 0 0	0,000 0 0	0,000 0 0	0 E+00	0 E+00	0 E+00	0,000 0 0	0,000 0 0	0,000 0 0	0 E+00	0 E+00	0 E+00
00041	Y	0,000 0 0	0,000 0 0	0,000 0 0	0 E+00	0 E+00	0 E+00	0,000 0 0	0,000 0 0	0,000 0 0	0 E+00	0 E+00	0 E+00
00041	Z	0,000 0 0	0,000 0 0	0,000 0 0	0 E+00	0 E+00	0 E+00	0,000 0 0	0,000 0 0	0,000 0 0	0 E+00	0 E+00	0 E+00
00042	X	0,000 0 0	0,000 0 0	0,000 0 0	0 E+00	0 E+00	0 E+00	0,000 0 0	0,000 0 0	0,000 0 0	0 E+00	0 E+00	0 E+00
00042	Y	0,000 0 0	0,000 0 0	0,000 0 0	0 E+00	0 E+00	0 E+00	0,000 0 0	0,000 0 0	0,000 0 0	0 E+00	0 E+00	0 E+00
00042	Z	0,000 0 0	0,000 0 0	0,000 0 0	0 E+00	0 E+00	0 E+00	0,000 0 0	0,000 0 0	0,000 0 0	0 E+00	0 E+00	0 E+00
00043	X	0,000 0 0	0,000 0 0	0,000 0 0	0 E+00	0 E+00	0 E+00	0,000 0 0	0,000 0 0	0,000 0 0	0 E+00	0 E+00	0 E+00
00043	Y	0,000 0 0	0,000 0 0	0,000 0 0	0 E+00	0 E+00	0 E+00	0,000 0 0	0,000 0 0	0,000 0 0	0 E+00	0 E+00	0 E+00
00043	Z	0,000 0 0	0,000 0 0	0,000 0 0	0 E+00	0 E+00	0 E+00	0,000 0 0	0,000 0 0	0,000 0 0	0 E+00	0 E+00	0 E+00
00044	X	0,000 0 0	0,000 0 0	0,000 0 0	0 E+00	0 E+00	0 E+00	0,000 0 0	0,000 0 0	0,000 0 0	0 E+00	0 E+00	0 E+00
00044	Y	0,000 0 0	0,000 0 0	0,000 0 0	0 E+00	0 E+00	0 E+00	0,000 0 0	0,000 0 0	0,000 0 0	0 E+00	0 E+00	0 E+00
00044	Z	0,000 0 0	0,000 0 0	0,000 0 0	0 E+00	0 E+00	0 E+00	0,000 0 0	0,000 0 0	0,000 0 0	0 E+00	0 E+00	0 E+00

Il presente documento è di proprietà della ANTEX GROUP srl.
 È vietato la comunicazione a terzi o la riproduzione senza il permesso scritto della suddetta.
 La società tutela i propri diritti a rigore di Legge.

Comm.: C20-022-S05



Nodi - Spostamenti per effetto del sisma

Nodo	Di r	Stato Limite Ultimo						Stato Limite di Danno					
		S _x [cm]	S _y [cm]	S _z [cm]	Θ _x [rad]	Θ _y [rad]	Θ _z [rad]	S _x [cm]	S _y [cm]	S _z [cm]	Θ _x [rad]	Θ _y [rad]	Θ _z [rad]
		0	0	0				0	0	0			
00045	X	0,000 0	0,000 0	0,000 0	0 E+00	0 E+00	0 E+00	0,000 0	0,000 0	0,000 0	0 E+00	0 E+00	0 E+00
00045	Y	0,000 0	0,000 0	0,000 0	0 E+00	0 E+00	0 E+00	0,000 0	0,000 0	0,000 0	0 E+00	0 E+00	0 E+00
00045	Z	0,000 0	0,000 0	0,000 0	0 E+00	0 E+00	0 E+00	0,000 0	0,000 0	0,000 0	0 E+00	0 E+00	0 E+00
00046	X	0,000 0	0,000 0	0,000 0	0 E+00	0 E+00	0 E+00	0,000 0	0,000 0	0,000 0	0 E+00	0 E+00	0 E+00
00046	Y	0,000 0	0,000 0	0,000 0	0 E+00	0 E+00	0 E+00	0,000 0	0,000 0	0,000 0	0 E+00	0 E+00	0 E+00
00046	Z	0,000 0	0,000 0	0,000 0	0 E+00	0 E+00	0 E+00	0,000 0	0,000 0	0,000 0	0 E+00	0 E+00	0 E+00
00047	X	0,000 0	0,000 0	0,000 0	0 E+00	0 E+00	0 E+00	0,000 0	0,000 0	0,000 0	0 E+00	0 E+00	0 E+00
00047	Y	0,000 0	0,000 0	0,000 0	0 E+00	0 E+00	0 E+00	0,000 0	0,000 0	0,000 0	0 E+00	0 E+00	0 E+00
00047	Z	0,000 0	0,000 0	0,000 0	0 E+00	0 E+00	0 E+00	0,000 0	0,000 0	0,000 0	0 E+00	0 E+00	0 E+00
00048	X	0,000 0	0,000 0	0,000 0	0 E+00	0 E+00	0 E+00	0,000 0	0,000 0	0,000 0	0 E+00	0 E+00	0 E+00
00048	Y	0,000 0	0,000 0	0,000 0	0 E+00	0 E+00	0 E+00	0,000 0	0,000 0	0,000 0	0 E+00	0 E+00	0 E+00
00048	Z	0,000 0	0,000 0	0,000 0	0 E+00	0 E+00	0 E+00	0,000 0	0,000 0	0,000 0	0 E+00	0 E+00	0 E+00
00049	X	0,000 0	0,000 0	0,000 0	0 E+00	0 E+00	0 E+00	0,000 0	0,000 0	0,000 0	0 E+00	0 E+00	0 E+00
00049	Y	0,000 0	0,000 0	0,000 0	0 E+00	0 E+00	0 E+00	0,000 0	0,000 0	0,000 0	0 E+00	0 E+00	0 E+00
00049	Z	0,000 0	0,000 0	0,000 0	0 E+00	0 E+00	0 E+00	0,000 0	0,000 0	0,000 0	0 E+00	0 E+00	0 E+00
00050	X	0,000 0	0,000 0	0,000 0	0 E+00	0 E+00	0 E+00	0,000 0	0,000 0	0,000 0	0 E+00	0 E+00	0 E+00
00050	Y	0,000 0	0,000 0	0,000 0	0 E+00	0 E+00	0 E+00	0,000 0	0,000 0	0,000 0	0 E+00	0 E+00	0 E+00
00050	Z	0,000 0	0,000 0	0,000 0	0 E+00	0 E+00	0 E+00	0,000 0	0,000 0	0,000 0	0 E+00	0 E+00	0 E+00
00051	X	0,000 0	0,000 0	0,000 0	0 E+00	0 E+00	0 E+00	0,000 0	0,000 0	0,000 0	0 E+00	0 E+00	0 E+00
00051	Y	0,000 0	0,000 0	0,000 0	0 E+00	0 E+00	0 E+00	0,000 0	0,000 0	0,000 0	0 E+00	0 E+00	0 E+00
00051	Z	0,000 0	0,000 0	0,000 0	0 E+00	0 E+00	0 E+00	0,000 0	0,000 0	0,000 0	0 E+00	0 E+00	0 E+00
00052	X	0,000 0	0,000 0	0,000 0	0 E+00	0 E+00	0 E+00	0,000 0	0,000 0	0,000 0	0 E+00	0 E+00	0 E+00
00052	Y	0,000 0	0,000 0	0,000 0	0 E+00	0 E+00	0 E+00	0,000 0	0,000 0	0,000 0	0 E+00	0 E+00	0 E+00
00052	Z	0,000 0	0,000 0	0,000 0	0 E+00	0 E+00	0 E+00	0,000 0	0,000 0	0,000 0	0 E+00	0 E+00	0 E+00
00053	X	0,000 0	0,000 0	0,000 0	0 E+00	0 E+00	0 E+00	0,000 0	0,000 0	0,000 0	0 E+00	0 E+00	0 E+00
00053	Y	0,000 0	0,000 0	0,000 0	0 E+00	0 E+00	0 E+00	0,000 0	0,000 0	0,000 0	0 E+00	0 E+00	0 E+00
00053	Z	0,000 0	0,000 0	0,000 0	0 E+00	0 E+00	0 E+00	0,000 0	0,000 0	0,000 0	0 E+00	0 E+00	0 E+00
00054	X	0,000 0	0,000 0	0,000 0	0 E+00	0 E+00	0 E+00	0,000 0	0,000 0	0,000 0	0 E+00	0 E+00	0 E+00
00054	Y	0,000 0	0,000 0	0,000 0	0 E+00	0 E+00	0 E+00	0,000 0	0,000 0	0,000 0	0 E+00	0 E+00	0 E+00
00054	Z	0,000 0	0,000 0	0,000 0	0 E+00	0 E+00	0 E+00	0,000 0	0,000 0	0,000 0	0 E+00	0 E+00	0 E+00
00055	X	0,000 0	0,000 0	0,000 0	0 E+00	0 E+00	0 E+00	0,000 0	0,000 0	0,000 0	0 E+00	0 E+00	0 E+00
00055	Y	0,000 0	0,000 0	0,000 0	0 E+00	0 E+00	0 E+00	0,000 0	0,000 0	0,000 0	0 E+00	0 E+00	0 E+00

Il presente documento è di proprietà della ANTEX GROUP srl.
 È vietato la comunicazione a terzi o la riproduzione senza il permesso scritto della suddetta.
 La società tutela i propri diritti a rigore di Legge.

Comm.: C20-022-S05



Nodi - Spostamenti per effetto del sisma

Nodo	Dir	Stato Limite Ultimo						Stato Limite di Danno					
		S _x [cm]	S _y [cm]	S _z [cm]	Θ _x [rad]	Θ _y [rad]	Θ _z [rad]	S _x [cm]	S _y [cm]	S _z [cm]	Θ _x [rad]	Θ _y [rad]	Θ _z [rad]
00055	Z	0,000 0	0,000 0	0,000 0	0 E+00	0 E+00	0 E+00	0,000 0	0,000 0	0,000 0	0 E+00	0 E+00	0 E+00
00056	X	0,000 0	0,000 0	0,000 0	0 E+00	0 E+00	0 E+00	0,000 0	0,000 0	0,000 0	0 E+00	0 E+00	0 E+00
00056	Y	0,000 0	0,000 0	0,000 0	0 E+00	0 E+00	0 E+00	0,000 0	0,000 0	0,000 0	0 E+00	0 E+00	0 E+00
00056	Z	0,000 0	0,000 0	0,000 0	0 E+00	0 E+00	0 E+00	0,000 0	0,000 0	0,000 0	0 E+00	0 E+00	0 E+00
00057	X	0,000 0	0,000 0	0,000 0	0 E+00	0 E+00	0 E+00	0,000 0	0,000 0	0,000 0	0 E+00	0 E+00	0 E+00
00057	Y	0,000 0	0,000 0	0,000 0	0 E+00	0 E+00	0 E+00	0,000 0	0,000 0	0,000 0	0 E+00	0 E+00	0 E+00
00057	Z	0,000 0	0,000 0	0,000 0	0 E+00	0 E+00	0 E+00	0,000 0	0,000 0	0,000 0	0 E+00	0 E+00	0 E+00
00058	X	0,000 0	0,000 0	0,000 0	0 E+00	0 E+00	0 E+00	0,000 0	0,000 0	0,000 0	0 E+00	0 E+00	0 E+00
00058	Y	0,000 0	0,000 0	0,000 0	0 E+00	0 E+00	0 E+00	0,000 0	0,000 0	0,000 0	0 E+00	0 E+00	0 E+00
00058	Z	0,000 0	0,000 0	0,000 0	0 E+00	0 E+00	0 E+00	0,000 0	0,000 0	0,000 0	0 E+00	0 E+00	0 E+00
00059	X	0,000 0	0,000 0	0,000 0	0 E+00	0 E+00	0 E+00	0,000 0	0,000 0	0,000 0	0 E+00	0 E+00	0 E+00
00059	Y	0,000 0	0,000 0	0,000 0	0 E+00	0 E+00	0 E+00	0,000 0	0,000 0	0,000 0	0 E+00	0 E+00	0 E+00
00059	Z	0,000 0	0,000 0	0,000 0	0 E+00	0 E+00	0 E+00	0,000 0	0,000 0	0,000 0	0 E+00	0 E+00	0 E+00
00060	X	0,000 0	0,000 0	0,000 0	0 E+00	0 E+00	0 E+00	0,000 0	0,000 0	0,000 0	0 E+00	0 E+00	0 E+00
00060	Y	0,000 0	0,000 0	0,000 0	0 E+00	0 E+00	0 E+00	0,000 0	0,000 0	0,000 0	0 E+00	0 E+00	0 E+00
00060	Z	0,000 0	0,000 0	0,000 0	0 E+00	0 E+00	0 E+00	0,000 0	0,000 0	0,000 0	0 E+00	0 E+00	0 E+00
00061	X	0,000 0	0,000 0	0,000 0	0 E+00	0 E+00	0 E+00	0,000 0	0,000 0	0,000 0	0 E+00	0 E+00	0 E+00
00061	Y	0,000 0	0,000 0	0,000 0	0 E+00	0 E+00	0 E+00	0,000 0	0,000 0	0,000 0	0 E+00	0 E+00	0 E+00
00061	Z	0,000 0	0,000 0	0,000 0	0 E+00	0 E+00	0 E+00	0,000 0	0,000 0	0,000 0	0 E+00	0 E+00	0 E+00
00062	X	0,000 0	0,000 0	0,000 0	0 E+00	0 E+00	0 E+00	0,000 0	0,000 0	0,000 0	0 E+00	0 E+00	0 E+00
00062	Y	0,000 0	0,000 0	0,000 0	0 E+00	0 E+00	0 E+00	0,000 0	0,000 0	0,000 0	0 E+00	0 E+00	0 E+00
00062	Z	0,000 0	0,000 0	0,000 0	0 E+00	0 E+00	0 E+00	0,000 0	0,000 0	0,000 0	0 E+00	0 E+00	0 E+00
00063	X	0,000 0	0,000 0	0,000 0	0 E+00	0 E+00	0 E+00	0,000 0	0,000 0	0,000 0	0 E+00	0 E+00	0 E+00
00063	Y	0,000 0	0,000 0	0,000 0	0 E+00	0 E+00	0 E+00	0,000 0	0,000 0	0,000 0	0 E+00	0 E+00	0 E+00
00063	Z	0,000 0	0,000 0	0,000 0	0 E+00	0 E+00	0 E+00	0,000 0	0,000 0	0,000 0	0 E+00	0 E+00	0 E+00
00064	X	0,000 0	0,000 0	0,000 0	0 E+00	0 E+00	0 E+00	0,000 0	0,000 0	0,000 0	0 E+00	0 E+00	0 E+00
00064	Y	0,000 0	0,000 0	0,000 0	0 E+00	0 E+00	0 E+00	0,000 0	0,000 0	0,000 0	0 E+00	0 E+00	0 E+00
00064	Z	0,000 0	0,000 0	0,000 0	0 E+00	0 E+00	0 E+00	0,000 0	0,000 0	0,000 0	0 E+00	0 E+00	0 E+00
00065	X	0,000 0	0,000 0	0,000 0	0 E+00	0 E+00	0 E+00	0,000 0	0,000 0	0,000 0	0 E+00	0 E+00	0 E+00
00065	Y	0,000 0	0,000 0	0,000 0	0 E+00	0 E+00	0 E+00	0,000 0	0,000 0	0,000 0	0 E+00	0 E+00	0 E+00
00065	Z	0,000 0	0,000 0	0,000 0	0 E+00	0 E+00	0 E+00	0,000 0	0,000 0	0,000 0	0 E+00	0 E+00	0 E+00
00066	X	0,000 0	0,000 0	0,000 0	0 E+00	0 E+00	0 E+00	0,000 0	0,000 0	0,000 0	0 E+00	0 E+00	0 E+00
00066	Y	0,000 0	0,000 0	0,000 0	0 E+00	0 E+00	0 E+00	0,000 0	0,000 0	0,000 0	0 E+00	0 E+00	0 E+00

Il presente documento è di proprietà della ANTEX GROUP srl.
 È vietato la comunicazione a terzi o la riproduzione senza il permesso scritto della suddetta.
 La società tutela i propri diritti a rigore di Legge.

Comm.: C20-022-S05



Nodi - Spostamenti per effetto del sisma

Nodo	Di r	Stato Limite Ultimo						Stato Limite di Danno					
		S _x [cm]	S _y [cm]	S _z [cm]	Θ _x [rad]	Θ _y [rad]	Θ _z [rad]	S _x [cm]	S _y [cm]	S _z [cm]	Θ _x [rad]	Θ _y [rad]	Θ _z [rad]
00066	Z	0,000 0 0	0,000 0 0	0,000 0 0	0 E+00	0 E+00	0 E+00	0,000 0 0	0,000 0 0	0,000 0 0	0 E+00	0 E+00	0 E+00
00067	X	0,000 0 0	0,000 0 0	0,000 0 0	0 E+00	0 E+00	0 E+00	0,000 0 0	0,000 0 0	0,000 0 0	0 E+00	0 E+00	0 E+00
00067	Y	0,000 0 0	0,000 0 0	0,000 0 0	0 E+00	0 E+00	0 E+00	0,000 0 0	0,000 0 0	0,000 0 0	0 E+00	0 E+00	0 E+00
00067	Z	0,000 0 0	0,000 0 0	0,000 0 0	0 E+00	0 E+00	0 E+00	0,000 0 0	0,000 0 0	0,000 0 0	0 E+00	0 E+00	0 E+00
00068	X	0,000 0 0	0,000 0 0	0,000 0 0	0 E+00	0 E+00	0 E+00	0,000 0 0	0,000 0 0	0,000 0 0	0 E+00	0 E+00	0 E+00
00068	Y	0,000 0 0	0,000 0 0	0,000 0 0	0 E+00	0 E+00	0 E+00	0,000 0 0	0,000 0 0	0,000 0 0	0 E+00	0 E+00	0 E+00
00068	Z	0,000 0 0	0,000 0 0	0,000 0 0	0 E+00	0 E+00	0 E+00	0,000 0 0	0,000 0 0	0,000 0 0	0 E+00	0 E+00	0 E+00
00069	X	0,000 0 0	0,000 0 0	0,000 0 0	0 E+00	0 E+00	0 E+00	0,000 0 0	0,000 0 0	0,000 0 0	0 E+00	0 E+00	0 E+00
00069	Y	0,000 0 0	0,000 0 0	0,000 0 0	0 E+00	0 E+00	0 E+00	0,000 0 0	0,000 0 0	0,000 0 0	0 E+00	0 E+00	0 E+00
00069	Z	0,000 0 0	0,000 0 0	0,000 0 0	0 E+00	0 E+00	0 E+00	0,000 0 0	0,000 0 0	0,000 0 0	0 E+00	0 E+00	0 E+00
00070	X	0,000 0 0	0,000 0 0	0,000 0 0	0 E+00	0 E+00	0 E+00	0,000 0 0	0,000 0 0	0,000 0 0	0 E+00	0 E+00	0 E+00
00070	Y	0,000 0 0	0,000 0 0	0,000 0 0	0 E+00	0 E+00	0 E+00	0,000 0 0	0,000 0 0	0,000 0 0	0 E+00	0 E+00	0 E+00
00070	Z	0,000 0 0	0,000 0 0	0,000 0 0	0 E+00	0 E+00	0 E+00	0,000 0 0	0,000 0 0	0,000 0 0	0 E+00	0 E+00	0 E+00
00071	X	0,000 0 0	0,000 0 0	0,000 0 0	0 E+00	0 E+00	0 E+00	0,000 0 0	0,000 0 0	0,000 0 0	0 E+00	0 E+00	0 E+00
00071	Y	0,000 0 0	0,000 0 0	0,000 0 0	0 E+00	0 E+00	0 E+00	0,000 0 0	0,000 0 0	0,000 0 0	0 E+00	0 E+00	0 E+00
00071	Z	0,000 0 0	0,000 0 0	0,000 0 0	0 E+00	0 E+00	0 E+00	0,000 0 0	0,000 0 0	0,000 0 0	0 E+00	0 E+00	0 E+00
00072	X	0,000 0 0	0,000 0 0	0,000 0 0	0 E+00	0 E+00	0 E+00	0,000 0 0	0,000 0 0	0,000 0 0	0 E+00	0 E+00	0 E+00
00072	Y	0,000 0 0	0,000 0 0	0,000 0 0	0 E+00	0 E+00	0 E+00	0,000 0 0	0,000 0 0	0,000 0 0	0 E+00	0 E+00	0 E+00
00072	Z	0,000 0 0	0,000 0 0	0,000 0 0	0 E+00	0 E+00	0 E+00	0,000 0 0	0,000 0 0	0,000 0 0	0 E+00	0 E+00	0 E+00
00073	X	0,000 0 0	0,000 0 0	0,000 0 0	0 E+00	0 E+00	0 E+00	0,000 0 0	0,000 0 0	0,000 0 0	0 E+00	0 E+00	0 E+00
00073	Y	0,000 0 0	0,000 0 0	0,000 0 0	0 E+00	0 E+00	0 E+00	0,000 0 0	0,000 0 0	0,000 0 0	0 E+00	0 E+00	0 E+00
00073	Z	0,000 0 0	0,000 0 0	0,000 0 0	0 E+00	0 E+00	0 E+00	0,000 0 0	0,000 0 0	0,000 0 0	0 E+00	0 E+00	0 E+00
00074	X	0,000 0 0	0,000 0 0	0,000 0 0	0 E+00	0 E+00	0 E+00	0,000 0 0	0,000 0 0	0,000 0 0	0 E+00	0 E+00	0 E+00
00074	Y	0,000 0 0	0,000 0 0	0,000 0 0	0 E+00	0 E+00	0 E+00	0,000 0 0	0,000 0 0	0,000 0 0	0 E+00	0 E+00	0 E+00
00074	Z	0,000 0 0	0,000 0 0	0,000 0 0	0 E+00	0 E+00	0 E+00	0,000 0 0	0,000 0 0	0,000 0 0	0 E+00	0 E+00	0 E+00
00075	X	0,000 0 0	0,000 0 0	0,000 0 0	0 E+00	0 E+00	0 E+00	0,000 0 0	0,000 0 0	0,000 0 0	0 E+00	0 E+00	0 E+00
00075	Y	0,000 0 0	0,000 0 0	0,000 0 0	0 E+00	0 E+00	0 E+00	0,000 0 0	0,000 0 0	0,000 0 0	0 E+00	0 E+00	0 E+00
00075	Z	0,000 0 0	0,000 0 0	0,000 0 0	0 E+00	0 E+00	0 E+00	0,000 0 0	0,000 0 0	0,000 0 0	0 E+00	0 E+00	0 E+00
00076	X	0,000 0 0	0,000 0 0	0,000 0 0	0 E+00	0 E+00	0 E+00	0,000 0 0	0,000 0 0	0,000 0 0	0 E+00	0 E+00	0 E+00
00076	Y	0,000 0 0	0,000 0 0	0,000 0 0	0 E+00	0 E+00	0 E+00	0,000 0 0	0,000 0 0	0,000 0 0	0 E+00	0 E+00	0 E+00
00076	Z	0,000 0 0	0,000 0 0	0,000 0 0	0 E+00	0 E+00	0 E+00	0,000 0 0	0,000 0 0	0,000 0 0	0 E+00	0 E+00	0 E+00
00077	X	0,000 0 0	0,000 0 0	0,000 0 0	0 E+00	0 E+00	0 E+00	0,000 0 0	0,000 0 0	0,000 0 0	0 E+00	0 E+00	0 E+00

Il presente documento è di proprietà della ANTEX GROUP srl.
 È vietato la comunicazione a terzi o la riproduzione senza il permesso scritto della suddetta.
 La società tutela i propri diritti a rigore di Legge.

Comm.: C20-022-S05



Nodi - Spostamenti per effetto del sisma

Nodo	Di r	Stato Limite Ultimo						Stato Limite di Danno					
		S _x [cm]	S _y [cm]	S _z [cm]	Θ _x [rad]	Θ _y [rad]	Θ _z [rad]	S _x [cm]	S _y [cm]	S _z [cm]	Θ _x [rad]	Θ _y [rad]	Θ _z [rad]
00077	Y	0,000 0 0	0,000 0 0	0,000 0 0	0 E+00	0 E+00	0 E+00	0,000 0 0	0,000 0 0	0,000 0 0	0 E+00	0 E+00	0 E+00
00077	Z	0,000 0 0	0,000 0 0	0,000 0 0	0 E+00	0 E+00	0 E+00	0,000 0 0	0,000 0 0	0,000 0 0	0 E+00	0 E+00	0 E+00
00078	X	0,000 0 0	0,000 0 0	0,000 0 0	0 E+00	0 E+00	0 E+00	0,000 0 0	0,000 0 0	0,000 0 0	0 E+00	0 E+00	0 E+00
00078	Y	0,000 0 0	0,000 0 0	0,000 0 0	0 E+00	0 E+00	0 E+00	0,000 0 0	0,000 0 0	0,000 0 0	0 E+00	0 E+00	0 E+00
00078	Z	0,000 0 0	0,000 0 0	0,000 0 0	0 E+00	0 E+00	0 E+00	0,000 0 0	0,000 0 0	0,000 0 0	0 E+00	0 E+00	0 E+00
00079	X	0,000 0 0	0,000 0 0	0,000 0 0	0 E+00	0 E+00	0 E+00	0,000 0 0	0,000 0 0	0,000 0 0	0 E+00	0 E+00	0 E+00
00079	Y	0,000 0 0	0,000 0 0	0,000 0 0	0 E+00	0 E+00	0 E+00	0,000 0 0	0,000 0 0	0,000 0 0	0 E+00	0 E+00	0 E+00
00079	Z	0,000 0 0	0,000 0 0	0,000 0 0	0 E+00	0 E+00	0 E+00	0,000 0 0	0,000 0 0	0,000 0 0	0 E+00	0 E+00	0 E+00
00080	X	0,000 0 0	0,000 0 0	0,000 0 0	0 E+00	0 E+00	0 E+00	0,000 0 0	0,000 0 0	0,000 0 0	0 E+00	0 E+00	0 E+00
00080	Y	0,000 0 0	0,000 0 0	0,000 0 0	0 E+00	0 E+00	0 E+00	0,000 0 0	0,000 0 0	0,000 0 0	0 E+00	0 E+00	0 E+00
00080	Z	0,000 0 0	0,000 0 0	0,000 0 0	0 E+00	0 E+00	0 E+00	0,000 0 0	0,000 0 0	0,000 0 0	0 E+00	0 E+00	0 E+00
00081	X	0,000 0 0	0,000 0 0	0,000 0 0	0 E+00	0 E+00	0 E+00	0,000 0 0	0,000 0 0	0,000 0 0	0 E+00	0 E+00	0 E+00
00081	Y	0,000 0 0	0,000 0 0	0,000 0 0	0 E+00	0 E+00	0 E+00	0,000 0 0	0,000 0 0	0,000 0 0	0 E+00	0 E+00	0 E+00
00081	Z	0,000 0 0	0,000 0 0	0,000 0 0	0 E+00	0 E+00	0 E+00	0,000 0 0	0,000 0 0	0,000 0 0	0 E+00	0 E+00	0 E+00
00082	X	0,000 0 0	0,000 0 0	0,000 0 0	0 E+00	0 E+00	0 E+00	0,000 0 0	0,000 0 0	0,000 0 0	0 E+00	0 E+00	0 E+00
00082	Y	0,000 0 0	0,000 0 0	0,000 0 0	0 E+00	0 E+00	0 E+00	0,000 0 0	0,000 0 0	0,000 0 0	0 E+00	0 E+00	0 E+00
00082	Z	0,000 0 0	0,000 0 0	0,000 0 0	0 E+00	0 E+00	0 E+00	0,000 0 0	0,000 0 0	0,000 0 0	0 E+00	0 E+00	0 E+00
00083	X	0,000 0 0	0,000 0 0	0,000 0 0	0 E+00	0 E+00	0 E+00	0,000 0 0	0,000 0 0	0,000 0 0	0 E+00	0 E+00	0 E+00
00083	Y	0,000 0 0	0,000 0 0	0,000 0 0	0 E+00	0 E+00	0 E+00	0,000 0 0	0,000 0 0	0,000 0 0	0 E+00	0 E+00	0 E+00
00083	Z	0,000 0 0	0,000 0 0	0,000 0 0	0 E+00	0 E+00	0 E+00	0,000 0 0	0,000 0 0	0,000 0 0	0 E+00	0 E+00	0 E+00
00084	X	0,000 0 0	0,000 0 0	0,000 0 0	0 E+00	0 E+00	0 E+00	0,000 0 0	0,000 0 0	0,000 0 0	0 E+00	0 E+00	0 E+00
00084	Y	0,000 0 0	0,000 0 0	0,000 0 0	0 E+00	0 E+00	0 E+00	0,000 0 0	0,000 0 0	0,000 0 0	0 E+00	0 E+00	0 E+00
00084	Z	0,000 0 0	0,000 0 0	0,000 0 0	0 E+00	0 E+00	0 E+00	0,000 0 0	0,000 0 0	0,000 0 0	0 E+00	0 E+00	0 E+00
00085	X	0,000 0 0	0,000 0 0	0,000 0 0	0 E+00	0 E+00	0 E+00	0,000 0 0	0,000 0 0	0,000 0 0	0 E+00	0 E+00	0 E+00
00085	Y	0,000 0 0	0,000 0 0	0,000 0 0	0 E+00	0 E+00	0 E+00	0,000 0 0	0,000 0 0	0,000 0 0	0 E+00	0 E+00	0 E+00
00085	Z	0,000 0 0	0,000 0 0	0,000 0 0	0 E+00	0 E+00	0 E+00	0,000 0 0	0,000 0 0	0,000 0 0	0 E+00	0 E+00	0 E+00
00086	X	0,000 0 0	0,000 0 0	0,000 0 0	0 E+00	0 E+00	0 E+00	0,000 0 0	0,000 0 0	0,000 0 0	0 E+00	0 E+00	0 E+00
00086	Y	0,000 0 0	0,000 0 0	0,000 0 0	0 E+00	0 E+00	0 E+00	0,000 0 0	0,000 0 0	0,000 0 0	0 E+00	0 E+00	0 E+00
00086	Z	0,000 0 0	0,000 0 0	0,000 0 0	0 E+00	0 E+00	0 E+00	0,000 0 0	0,000 0 0	0,000 0 0	0 E+00	0 E+00	0 E+00
00087	X	0,000 0 0	0,000 0 0	0,000 0 0	0 E+00	0 E+00	0 E+00	0,000 0 0	0,000 0 0	0,000 0 0	0 E+00	0 E+00	0 E+00
00087	Y	0,000 0 0	0,000 0 0	0,000 0 0	0 E+00	0 E+00	0 E+00	0,000 0 0	0,000 0 0	0,000 0 0	0 E+00	0 E+00	0 E+00
00087	Z	0,000 0 0	0,000 0 0	0,000 0 0	0 E+00	0 E+00	0 E+00	0,000 0 0	0,000 0 0	0,000 0 0	0 E+00	0 E+00	0 E+00
00088	X	0,000 0 0	0,000 0 0	0,000 0 0	0 E+00	0 E+00	0 E+00	0,000 0 0	0,000 0 0	0,000 0 0	0 E+00	0 E+00	0 E+00

Il presente documento è di proprietà della ANTEX GROUP srl.
 È vietata la comunicazione a terzi o la riproduzione senza il permesso scritto della suddetta.
 La società tutela i propri diritti a rigore di Legge.

Comm.: C20-022-S05



Nodi - Spostamenti per effetto del sisma

Nodo	Di r	Stato Limite Ultimo						Stato Limite di Danno					
		S _x [cm]	S _y [cm]	S _z [cm]	Θ _x [rad]	Θ _y [rad]	Θ _z [rad]	S _x [cm]	S _y [cm]	S _z [cm]	Θ _x [rad]	Θ _y [rad]	Θ _z [rad]
00088	Y	0,000	0,000	0,000	0 E+00	0 E+00	0 E+00	0,000	0,000	0,000	0 E+00	0 E+00	0 E+00
00088	Z	0,000	0,000	0,000	0 E+00	0 E+00	0 E+00	0,000	0,000	0,000	0 E+00	0 E+00	0 E+00
00089	X	0,000	0,000	0,000	0 E+00	0 E+00	0 E+00	0,000	0,000	0,000	0 E+00	0 E+00	0 E+00
00089	Y	0,000	0,000	0,000	0 E+00	0 E+00	0 E+00	0,000	0,000	0,000	0 E+00	0 E+00	0 E+00
00089	Z	0,000	0,000	0,000	0 E+00	0 E+00	0 E+00	0,000	0,000	0,000	0 E+00	0 E+00	0 E+00
00090	X	0,000	0,000	0,000	0 E+00	0 E+00	0 E+00	0,000	0,000	0,000	0 E+00	0 E+00	0 E+00
00090	Y	0,000	0,000	0,000	0 E+00	0 E+00	0 E+00	0,000	0,000	0,000	0 E+00	0 E+00	0 E+00
00090	Z	0,000	0,000	0,000	0 E+00	0 E+00	0 E+00	0,000	0,000	0,000	0 E+00	0 E+00	0 E+00
00091	X	0,000	0,000	0,000	0 E+00	0 E+00	0 E+00	0,000	0,000	0,000	0 E+00	0 E+00	0 E+00
00091	Y	0,000	0,000	0,000	0 E+00	0 E+00	0 E+00	0,000	0,000	0,000	0 E+00	0 E+00	0 E+00
00091	Z	0,000	0,000	0,000	0 E+00	0 E+00	0 E+00	0,000	0,000	0,000	0 E+00	0 E+00	0 E+00
00092	X	0,000	0,000	0,000	0 E+00	0 E+00	0 E+00	0,000	0,000	0,000	0 E+00	0 E+00	0 E+00
00092	Y	0,000	0,000	0,000	0 E+00	0 E+00	0 E+00	0,000	0,000	0,000	0 E+00	0 E+00	0 E+00
00092	Z	0,000	0,000	0,000	0 E+00	0 E+00	0 E+00	0,000	0,000	0,000	0 E+00	0 E+00	0 E+00
00093	X	0,000	0,000	0,000	0 E+00	0 E+00	0 E+00	0,000	0,000	0,000	0 E+00	0 E+00	0 E+00
00093	Y	0,000	0,000	0,000	0 E+00	0 E+00	0 E+00	0,000	0,000	0,000	0 E+00	0 E+00	0 E+00
00093	Z	0,000	0,000	0,000	0 E+00	0 E+00	0 E+00	0,000	0,000	0,000	0 E+00	0 E+00	0 E+00
00094	X	0,000	0,000	0,000	0 E+00	0 E+00	0 E+00	0,000	0,000	0,000	0 E+00	0 E+00	0 E+00
00094	Y	0,000	0,000	0,000	0 E+00	0 E+00	0 E+00	0,000	0,000	0,000	0 E+00	0 E+00	0 E+00
00094	Z	0,000	0,000	0,000	0 E+00	0 E+00	0 E+00	0,000	0,000	0,000	0 E+00	0 E+00	0 E+00
00095	X	0,000	0,000	0,000	0 E+00	0 E+00	0 E+00	0,000	0,000	0,000	0 E+00	0 E+00	0 E+00
00095	Y	0,000	0,000	0,000	0 E+00	0 E+00	0 E+00	0,000	0,000	0,000	0 E+00	0 E+00	0 E+00
00095	Z	0,000	0,000	0,000	0 E+00	0 E+00	0 E+00	0,000	0,000	0,000	0 E+00	0 E+00	0 E+00
00096	X	0,000	0,000	0,000	0 E+00	0 E+00	0 E+00	0,000	0,000	0,000	0 E+00	0 E+00	0 E+00
00096	Y	0,000	0,000	0,000	0 E+00	0 E+00	0 E+00	0,000	0,000	0,000	0 E+00	0 E+00	0 E+00
00096	Z	0,000	0,000	0,000	0 E+00	0 E+00	0 E+00	0,000	0,000	0,000	0 E+00	0 E+00	0 E+00
00097	X	0,000	0,000	0,000	0 E+00	0 E+00	0 E+00	0,000	0,000	0,000	0 E+00	0 E+00	0 E+00
00097	Y	0,000	0,000	0,000	0 E+00	0 E+00	0 E+00	0,000	0,000	0,000	0 E+00	0 E+00	0 E+00
00097	Z	0,000	0,000	0,000	0 E+00	0 E+00	0 E+00	0,000	0,000	0,000	0 E+00	0 E+00	0 E+00
00098	X	0,000	0,000	0,000	0 E+00	0 E+00	0 E+00	0,000	0,000	0,000	0 E+00	0 E+00	0 E+00
00098	Y	0,000	0,000	0,000	0 E+00	0 E+00	0 E+00	0,000	0,000	0,000	0 E+00	0 E+00	0 E+00
00098	Z	0,000	0,000	0,000	0 E+00	0 E+00	0 E+00	0,000	0,000	0,000	0 E+00	0 E+00	0 E+00

Il presente documento è di proprietà della ANTEX GROUP srl.
 È vietato la comunicazione a terzi o la riproduzione senza il permesso scritto della suddetta.
 La società tutela i propri diritti a rigore di Legge.

Comm.: C20-022-S05



Nodi - Spostamenti per effetto del sisma

Nodo	Di r	Stato Limite Ultimo						Stato Limite di Danno					
		S _x [cm]	S _y [cm]	S _z [cm]	Θ _x [rad]	Θ _y [rad]	Θ _z [rad]	S _x [cm]	S _y [cm]	S _z [cm]	Θ _x [rad]	Θ _y [rad]	Θ _z [rad]
00099	X	0,000 0 0	0,000 0 0	0,000 0 0	0 E+00	0 E+00	0 E+00	0,000 0 0	0,000 0 0	0,000 0 0	0 E+00	0 E+00	0 E+00
00099	Y	0,000 0 0	0,000 0 0	0,000 0 0	0 E+00	0 E+00	0 E+00	0,000 0 0	0,000 0 0	0,000 0 0	0 E+00	0 E+00	0 E+00
00099	Z	0,000 0 0	0,000 0 0	0,000 0 0	0 E+00	0 E+00	0 E+00	0,000 0 0	0,000 0 0	0,000 0 0	0 E+00	0 E+00	0 E+00
00100	X	0,000 0 0	0,000 0 0	0,000 0 0	0 E+00	0 E+00	0 E+00	0,000 0 0	0,000 0 0	0,000 0 0	0 E+00	0 E+00	0 E+00
00100	Y	0,000 0 0	0,000 0 0	0,000 0 0	0 E+00	0 E+00	0 E+00	0,000 0 0	0,000 0 0	0,000 0 0	0 E+00	0 E+00	0 E+00
00100	Z	0,000 0 0	0,000 0 0	0,000 0 0	0 E+00	0 E+00	0 E+00	0,000 0 0	0,000 0 0	0,000 0 0	0 E+00	0 E+00	0 E+00
00101	X	0,000 0 0	0,000 0 0	0,000 0 0	0 E+00	0 E+00	0 E+00	0,000 0 0	0,000 0 0	0,000 0 0	0 E+00	0 E+00	0 E+00
00101	Y	0,000 0 0	0,000 0 0	0,000 0 0	0 E+00	0 E+00	0 E+00	0,000 0 0	0,000 0 0	0,000 0 0	0 E+00	0 E+00	0 E+00
00101	Z	0,000 0 0	0,000 0 0	0,000 0 0	0 E+00	0 E+00	0 E+00	0,000 0 0	0,000 0 0	0,000 0 0	0 E+00	0 E+00	0 E+00
00102	X	0,000 0 0	0,000 0 0	0,000 0 0	0 E+00	0 E+00	0 E+00	0,000 0 0	0,000 0 0	0,000 0 0	0 E+00	0 E+00	0 E+00
00102	Y	0,000 0 0	0,000 0 0	0,000 0 0	0 E+00	0 E+00	0 E+00	0,000 0 0	0,000 0 0	0,000 0 0	0 E+00	0 E+00	0 E+00
00102	Z	0,000 0 0	0,000 0 0	0,000 0 0	0 E+00	0 E+00	0 E+00	0,000 0 0	0,000 0 0	0,000 0 0	0 E+00	0 E+00	0 E+00
00103	X	0,000 0 0	0,000 0 0	0,000 0 0	0 E+00	0 E+00	0 E+00	0,000 0 0	0,000 0 0	0,000 0 0	0 E+00	0 E+00	0 E+00
00103	Y	0,000 0 0	0,000 0 0	0,000 0 0	0 E+00	0 E+00	0 E+00	0,000 0 0	0,000 0 0	0,000 0 0	0 E+00	0 E+00	0 E+00
00103	Z	0,000 0 0	0,000 0 0	0,000 0 0	0 E+00	0 E+00	0 E+00	0,000 0 0	0,000 0 0	0,000 0 0	0 E+00	0 E+00	0 E+00
00104	X	0,000 0 0	0,000 0 0	0,000 0 0	0 E+00	0 E+00	0 E+00	0,000 0 0	0,000 0 0	0,000 0 0	0 E+00	0 E+00	0 E+00
00104	Y	0,000 0 0	0,000 0 0	0,000 0 0	0 E+00	0 E+00	0 E+00	0,000 0 0	0,000 0 0	0,000 0 0	0 E+00	0 E+00	0 E+00
00104	Z	0,000 0 0	0,000 0 0	0,000 0 0	0 E+00	0 E+00	0 E+00	0,000 0 0	0,000 0 0	0,000 0 0	0 E+00	0 E+00	0 E+00
00105	X	0,000 0 0	0,000 0 0	0,000 0 0	0 E+00	0 E+00	0 E+00	0,000 0 0	0,000 0 0	0,000 0 0	0 E+00	0 E+00	0 E+00
00105	Y	0,000 0 0	0,000 0 0	0,000 0 0	0 E+00	0 E+00	0 E+00	0,000 0 0	0,000 0 0	0,000 0 0	0 E+00	0 E+00	0 E+00
00105	Z	0,000 0 0	0,000 0 0	0,000 0 0	0 E+00	0 E+00	0 E+00	0,000 0 0	0,000 0 0	0,000 0 0	0 E+00	0 E+00	0 E+00
00106	X	0,000 0 0	0,000 0 0	0,000 0 0	0 E+00	0 E+00	0 E+00	0,000 0 0	0,000 0 0	0,000 0 0	0 E+00	0 E+00	0 E+00
00106	Y	0,000 0 0	0,000 0 0	0,000 0 0	0 E+00	0 E+00	0 E+00	0,000 0 0	0,000 0 0	0,000 0 0	0 E+00	0 E+00	0 E+00
00106	Z	0,000 0 0	0,000 0 0	0,000 0 0	0 E+00	0 E+00	0 E+00	0,000 0 0	0,000 0 0	0,000 0 0	0 E+00	0 E+00	0 E+00
00107	X	0,000 0 0	0,000 0 0	0,000 0 0	0 E+00	0 E+00	0 E+00	0,000 0 0	0,000 0 0	0,000 0 0	0 E+00	0 E+00	0 E+00
00107	Y	0,000 0 0	0,000 0 0	0,000 0 0	0 E+00	0 E+00	0 E+00	0,000 0 0	0,000 0 0	0,000 0 0	0 E+00	0 E+00	0 E+00
00107	Z	0,000 0 0	0,000 0 0	0,000 0 0	0 E+00	0 E+00	0 E+00	0,000 0 0	0,000 0 0	0,000 0 0	0 E+00	0 E+00	0 E+00
00108	X	0,000 0 0	0,000 0 0	0,000 0 0	0 E+00	0 E+00	0 E+00	0,000 0 0	0,000 0 0	0,000 0 0	0 E+00	0 E+00	0 E+00
00108	Y	0,000 0 0	0,000 0 0	0,000 0 0	0 E+00	0 E+00	0 E+00	0,000 0 0	0,000 0 0	0,000 0 0	0 E+00	0 E+00	0 E+00
00108	Z	0,000 0 0	0,000 0 0	0,000 0 0	0 E+00	0 E+00	0 E+00	0,000 0 0	0,000 0 0	0,000 0 0	0 E+00	0 E+00	0 E+00
00109	X	0,000 0 0	0,000 0 0	0,000 0 0	0 E+00	0 E+00	0 E+00	0,000 0 0	0,000 0 0	0,000 0 0	0 E+00	0 E+00	0 E+00
00109	Y	0,000 0 0	0,000 0 0	0,000 0 0	0 E+00	0 E+00	0 E+00	0,000 0 0	0,000 0 0	0,000 0 0	0 E+00	0 E+00	0 E+00
00109	Z	0,000 0 0	0,000 0 0	0,000 0 0	0 E+00	0 E+00	0 E+00	0,000 0 0	0,000 0 0	0,000 0 0	0 E+00	0 E+00	0 E+00

Il presente documento è di proprietà della ANTEX GROUP srl.
 È vietato la comunicazione a terzi o la riproduzione senza il permesso scritto della suddetta.
 La società tutela i propri diritti a rigore di Legge.

Comm.: C20-022-S05



Nodi - Spostamenti per effetto del sisma

Nodo	Di r	Stato Limite Ultimo						Stato Limite di Danno					
		S _x [cm]	S _y [cm]	S _z [cm]	Θ _x [rad]	Θ _y [rad]	Θ _z [rad]	S _x [cm]	S _y [cm]	S _z [cm]	Θ _x [rad]	Θ _y [rad]	Θ _z [rad]
		0	0	0				0	0	0			
00110	X	0,000 0 0	0,000 0 0	0,000 0 0	0 E+00	0 E+00	0 E+00	0,000 0 0	0,000 0 0	0,000 0 0	0 E+00	0 E+00	0 E+00
00110	Y	0,000 0 0	0,000 0 0	0,000 0 0	0 E+00	0 E+00	0 E+00	0,000 0 0	0,000 0 0	0,000 0 0	0 E+00	0 E+00	0 E+00
00110	Z	0,000 0 0	0,000 0 0	0,000 0 0	0 E+00	0 E+00	0 E+00	0,000 0 0	0,000 0 0	0,000 0 0	0 E+00	0 E+00	0 E+00
00111	X	0,000 0 0	0,000 0 0	0,000 0 0	0 E+00	0 E+00	0 E+00	0,000 0 0	0,000 0 0	0,000 0 0	0 E+00	0 E+00	0 E+00
00111	Y	0,000 0 0	0,000 0 0	0,000 0 0	0 E+00	0 E+00	0 E+00	0,000 0 0	0,000 0 0	0,000 0 0	0 E+00	0 E+00	0 E+00
00111	Z	0,000 0 0	0,000 0 0	0,000 0 0	0 E+00	0 E+00	0 E+00	0,000 0 0	0,000 0 0	0,000 0 0	0 E+00	0 E+00	0 E+00
00112	X	0,000 0 0	0,000 0 0	0,000 0 0	0 E+00	0 E+00	0 E+00	0,000 0 0	0,000 0 0	0,000 0 0	0 E+00	0 E+00	0 E+00
00112	Y	0,000 0 0	0,000 0 0	0,000 0 0	0 E+00	0 E+00	0 E+00	0,000 0 0	0,000 0 0	0,000 0 0	0 E+00	0 E+00	0 E+00
00112	Z	0,000 0 0	0,000 0 0	0,000 0 0	0 E+00	0 E+00	0 E+00	0,000 0 0	0,000 0 0	0,000 0 0	0 E+00	0 E+00	0 E+00
00113	X	0,000 0 0	0,000 0 0	0,000 0 0	0 E+00	0 E+00	0 E+00	0,000 0 0	0,000 0 0	0,000 0 0	0 E+00	0 E+00	0 E+00
00113	Y	0,000 0 0	0,000 0 0	0,000 0 0	0 E+00	0 E+00	0 E+00	0,000 0 0	0,000 0 0	0,000 0 0	0 E+00	0 E+00	0 E+00
00113	Z	0,000 0 0	0,000 0 0	0,000 0 0	0 E+00	0 E+00	0 E+00	0,000 0 0	0,000 0 0	0,000 0 0	0 E+00	0 E+00	0 E+00
00114	X	0,000 0 0	0,000 0 0	0,000 0 0	0 E+00	0 E+00	0 E+00	0,000 0 0	0,000 0 0	0,000 0 0	0 E+00	0 E+00	0 E+00
00114	Y	0,000 0 0	0,000 0 0	0,000 0 0	0 E+00	0 E+00	0 E+00	0,000 0 0	0,000 0 0	0,000 0 0	0 E+00	0 E+00	0 E+00
00114	Z	0,000 0 0	0,000 0 0	0,000 0 0	0 E+00	0 E+00	0 E+00	0,000 0 0	0,000 0 0	0,000 0 0	0 E+00	0 E+00	0 E+00
00115	X	0,000 0 0	0,000 0 0	0,000 0 0	0 E+00	0 E+00	0 E+00	0,000 0 0	0,000 0 0	0,000 0 0	0 E+00	0 E+00	0 E+00
00115	Y	0,000 0 0	0,000 0 0	0,000 0 0	0 E+00	0 E+00	0 E+00	0,000 0 0	0,000 0 0	0,000 0 0	0 E+00	0 E+00	0 E+00
00115	Z	0,000 0 0	0,000 0 0	0,000 0 0	0 E+00	0 E+00	0 E+00	0,000 0 0	0,000 0 0	0,000 0 0	0 E+00	0 E+00	0 E+00
00116	X	0,000 0 0	0,000 0 0	0,000 0 0	0 E+00	0 E+00	0 E+00	0,000 0 0	0,000 0 0	0,000 0 0	0 E+00	0 E+00	0 E+00
00116	Y	0,000 0 0	0,000 0 0	0,000 0 0	0 E+00	0 E+00	0 E+00	0,000 0 0	0,000 0 0	0,000 0 0	0 E+00	0 E+00	0 E+00
00116	Z	0,000 0 0	0,000 0 0	0,000 0 0	0 E+00	0 E+00	0 E+00	0,000 0 0	0,000 0 0	0,000 0 0	0 E+00	0 E+00	0 E+00
00117	X	0,000 0 0	0,000 0 0	0,000 0 0	0 E+00	0 E+00	0 E+00	0,000 0 0	0,000 0 0	0,000 0 0	0 E+00	0 E+00	0 E+00
00117	Y	0,000 0 0	0,000 0 0	0,000 0 0	0 E+00	0 E+00	0 E+00	0,000 0 0	0,000 0 0	0,000 0 0	0 E+00	0 E+00	0 E+00
00117	Z	0,000 0 0	0,000 0 0	0,000 0 0	0 E+00	0 E+00	0 E+00	0,000 0 0	0,000 0 0	0,000 0 0	0 E+00	0 E+00	0 E+00
00118	X	0,000 0 0	0,000 0 0	0,000 0 0	0 E+00	0 E+00	0 E+00	0,000 0 0	0,000 0 0	0,000 0 0	0 E+00	0 E+00	0 E+00
00118	Y	0,000 0 0	0,000 0 0	0,000 0 0	0 E+00	0 E+00	0 E+00	0,000 0 0	0,000 0 0	0,000 0 0	0 E+00	0 E+00	0 E+00
00118	Z	0,000 0 0	0,000 0 0	0,000 0 0	0 E+00	0 E+00	0 E+00	0,000 0 0	0,000 0 0	0,000 0 0	0 E+00	0 E+00	0 E+00
00119	X	0,000 0 0	0,000 0 0	0,000 0 0	0 E+00	0 E+00	0 E+00	0,000 0 0	0,000 0 0	0,000 0 0	0 E+00	0 E+00	0 E+00
00119	Y	0,000 0 0	0,000 0 0	0,000 0 0	0 E+00	0 E+00	0 E+00	0,000 0 0	0,000 0 0	0,000 0 0	0 E+00	0 E+00	0 E+00
00119	Z	0,000 0 0	0,000 0 0	0,000 0 0	0 E+00	0 E+00	0 E+00	0,000 0 0	0,000 0 0	0,000 0 0	0 E+00	0 E+00	0 E+00
00120	X	0,000 0 0	0,000 0 0	0,000 0 0	0 E+00	0 E+00	0 E+00	0,000 0 0	0,000 0 0	0,000 0 0	0 E+00	0 E+00	0 E+00
00120	Y	0,000 0 0	0,000 0 0	0,000 0 0	0 E+00	0 E+00	0 E+00	0,000 0 0	0,000 0 0	0,000 0 0	0 E+00	0 E+00	0 E+00

Il presente documento è di proprietà della ANTEX GROUP srl.
 È vietato la comunicazione a terzi o la riproduzione senza il permesso scritto della suddetta.
 La società tutela i propri diritti a rigore di Legge.

Comm.: C20-022-S05



Nodi - Spostamenti per effetto del sisma

Nodo	Dir	Stato Limite Ultimo						Stato Limite di Danno					
		Sx [cm]	Sy [cm]	Sz [cm]	Θx [rad]	Θy [rad]	Θz [rad]	Sx [cm]	Sy [cm]	Sz [cm]	Θx [rad]	Θy [rad]	Θz [rad]
00120	Z	0,000 0	0,000 0	0,000 0	0 E+00	0 E+00	0 E+00	0,000 0	0,000 0	0,000 0	0 E+00	0 E+00	0 E+00
00121	X	0,000 0	0,000 0	0,000 0	0 E+00	0 E+00	0 E+00	0,000 0	0,000 0	0,000 0	0 E+00	0 E+00	0 E+00
00121	Y	0,000 0	0,000 0	0,000 0	0 E+00	0 E+00	0 E+00	0,000 0	0,000 0	0,000 0	0 E+00	0 E+00	0 E+00
00121	Z	0,000 0	0,000 0	0,000 0	0 E+00	0 E+00	0 E+00	0,000 0	0,000 0	0,000 0	0 E+00	0 E+00	0 E+00
00122	X	0,000 0	0,000 0	0,000 0	0 E+00	0 E+00	0 E+00	0,000 0	0,000 0	0,000 0	0 E+00	0 E+00	0 E+00
00122	Y	0,000 0	0,000 0	0,000 0	0 E+00	0 E+00	0 E+00	0,000 0	0,000 0	0,000 0	0 E+00	0 E+00	0 E+00
00122	Z	0,000 0	0,000 0	0,000 0	0 E+00	0 E+00	0 E+00	0,000 0	0,000 0	0,000 0	0 E+00	0 E+00	0 E+00
00123	X	0,000 0	0,000 0	0,000 0	0 E+00	0 E+00	0 E+00	0,000 0	0,000 0	0,000 0	0 E+00	0 E+00	0 E+00
00123	Y	0,000 0	0,000 0	0,000 0	0 E+00	0 E+00	0 E+00	0,000 0	0,000 0	0,000 0	0 E+00	0 E+00	0 E+00
00123	Z	0,000 0	0,000 0	0,000 0	0 E+00	0 E+00	0 E+00	0,000 0	0,000 0	0,000 0	0 E+00	0 E+00	0 E+00
00124	X	0,000 0	0,000 0	0,000 0	0 E+00	0 E+00	0 E+00	0,000 0	0,000 0	0,000 0	0 E+00	0 E+00	0 E+00
00124	Y	0,000 0	0,000 0	0,000 0	0 E+00	0 E+00	0 E+00	0,000 0	0,000 0	0,000 0	0 E+00	0 E+00	0 E+00
00124	Z	0,000 0	0,000 0	0,000 0	0 E+00	0 E+00	0 E+00	0,000 0	0,000 0	0,000 0	0 E+00	0 E+00	0 E+00
00125	X	0,000 0	0,000 0	0,000 0	0 E+00	0 E+00	0 E+00	0,000 0	0,000 0	0,000 0	0 E+00	0 E+00	0 E+00
00125	Y	0,000 0	0,000 0	0,000 0	0 E+00	0 E+00	0 E+00	0,000 0	0,000 0	0,000 0	0 E+00	0 E+00	0 E+00
00125	Z	0,000 0	0,000 0	0,000 0	0 E+00	0 E+00	0 E+00	0,000 0	0,000 0	0,000 0	0 E+00	0 E+00	0 E+00
00126	X	0,000 0	0,000 0	0,000 0	0 E+00	0 E+00	0 E+00	0,000 0	0,000 0	0,000 0	0 E+00	0 E+00	0 E+00
00126	Y	0,000 0	0,000 0	0,000 0	0 E+00	0 E+00	0 E+00	0,000 0	0,000 0	0,000 0	0 E+00	0 E+00	0 E+00
00126	Z	0,000 0	0,000 0	0,000 0	0 E+00	0 E+00	0 E+00	0,000 0	0,000 0	0,000 0	0 E+00	0 E+00	0 E+00
00127	X	0,000 0	0,000 0	0,000 0	0 E+00	0 E+00	0 E+00	0,000 0	0,000 0	0,000 0	0 E+00	0 E+00	0 E+00
00127	Y	0,000 0	0,000 0	0,000 0	0 E+00	0 E+00	0 E+00	0,000 0	0,000 0	0,000 0	0 E+00	0 E+00	0 E+00
00127	Z	0,000 0	0,000 0	0,000 0	0 E+00	0 E+00	0 E+00	0,000 0	0,000 0	0,000 0	0 E+00	0 E+00	0 E+00
00128	X	0,000 0	0,000 0	0,000 0	0 E+00	0 E+00	0 E+00	0,000 0	0,000 0	0,000 0	0 E+00	0 E+00	0 E+00
00128	Y	0,000 0	0,000 0	0,000 0	0 E+00	0 E+00	0 E+00	0,000 0	0,000 0	0,000 0	0 E+00	0 E+00	0 E+00
00128	Z	0,000 0	0,000 0	0,000 0	0 E+00	0 E+00	0 E+00	0,000 0	0,000 0	0,000 0	0 E+00	0 E+00	0 E+00
00129	X	0,000 0	0,000 0	0,000 0	0 E+00	0 E+00	0 E+00	0,000 0	0,000 0	0,000 0	0 E+00	0 E+00	0 E+00
00129	Y	0,000 0	0,000 0	0,000 0	0 E+00	0 E+00	0 E+00	0,000 0	0,000 0	0,000 0	0 E+00	0 E+00	0 E+00
00129	Z	0,000 0	0,000 0	0,000 0	0 E+00	0 E+00	0 E+00	0,000 0	0,000 0	0,000 0	0 E+00	0 E+00	0 E+00
00130	X	0,000 0	0,000 0	0,000 0	0 E+00	0 E+00	0 E+00	0,000 0	0,000 0	0,000 0	0 E+00	0 E+00	0 E+00
00130	Y	0,000 0	0,000 0	0,000 0	0 E+00	0 E+00	0 E+00	0,000 0	0,000 0	0,000 0	0 E+00	0 E+00	0 E+00
00130	Z	0,000 0	0,000 0	0,000 0	0 E+00	0 E+00	0 E+00	0,000 0	0,000 0	0,000 0	0 E+00	0 E+00	0 E+00
00131	X	0,000 0	0,000 0	0,000 0	0 E+00	0 E+00	0 E+00	0,000 0	0,000 0	0,000 0	0 E+00	0 E+00	0 E+00
00131	Y	0,000 0	0,000 0	0,000 0	0 E+00	0 E+00	0 E+00	0,000 0	0,000 0	0,000 0	0 E+00	0 E+00	0 E+00

Il presente documento è di proprietà della ANTEX GROUP srl.
 È vietato la comunicazione a terzi o la riproduzione senza il permesso scritto della suddetta.
 La società tutela i propri diritti a rigore di Legge.

Comm.: C20-022-S05



Nodi - Spostamenti per effetto del sisma

Nodo	Di r	Stato Limite Ultimo						Stato Limite di Danno					
		S _x [cm]	S _y [cm]	S _z [cm]	Θ _x [rad]	Θ _y [rad]	Θ _z [rad]	S _x [cm]	S _y [cm]	S _z [cm]	Θ _x [rad]	Θ _y [rad]	Θ _z [rad]
00131	Z	0,000 0 0	0,000 0 0	0,000 0 0	0 E+00	0 E+00	0 E+00	0,000 0 0	0,000 0 0	0,000 0 0	0 E+00	0 E+00	0 E+00
00132	X	0,000 0 0	0,000 0 0	0,000 0 0	0 E+00	0 E+00	0 E+00	0,000 0 0	0,000 0 0	0,000 0 0	0 E+00	0 E+00	0 E+00
00132	Y	0,000 0 0	0,000 0 0	0,000 0 0	0 E+00	0 E+00	0 E+00	0,000 0 0	0,000 0 0	0,000 0 0	0 E+00	0 E+00	0 E+00
00132	Z	0,000 0 0	0,000 0 0	0,000 0 0	0 E+00	0 E+00	0 E+00	0,000 0 0	0,000 0 0	0,000 0 0	0 E+00	0 E+00	0 E+00
00133	X	0,000 0 0	0,000 0 0	0,000 0 0	0 E+00	0 E+00	0 E+00	0,000 0 0	0,000 0 0	0,000 0 0	0 E+00	0 E+00	0 E+00
00133	Y	0,000 0 0	0,000 0 0	0,000 0 0	0 E+00	0 E+00	0 E+00	0,000 0 0	0,000 0 0	0,000 0 0	0 E+00	0 E+00	0 E+00
00133	Z	0,000 0 0	0,000 0 0	0,000 0 0	0 E+00	0 E+00	0 E+00	0,000 0 0	0,000 0 0	0,000 0 0	0 E+00	0 E+00	0 E+00
00134	X	0,000 0 0	0,000 0 0	0,000 0 0	0 E+00	0 E+00	0 E+00	0,000 0 0	0,000 0 0	0,000 0 0	0 E+00	0 E+00	0 E+00
00134	Y	0,000 0 0	0,000 0 0	0,000 0 0	0 E+00	0 E+00	0 E+00	0,000 0 0	0,000 0 0	0,000 0 0	0 E+00	0 E+00	0 E+00
00134	Z	0,000 0 0	0,000 0 0	0,000 0 0	0 E+00	0 E+00	0 E+00	0,000 0 0	0,000 0 0	0,000 0 0	0 E+00	0 E+00	0 E+00
00135	X	0,000 0 0	0,000 0 0	0,000 0 0	0 E+00	0 E+00	0 E+00	0,000 0 0	0,000 0 0	0,000 0 0	0 E+00	0 E+00	0 E+00
00135	Y	0,000 0 0	0,000 0 0	0,000 0 0	0 E+00	0 E+00	0 E+00	0,000 0 0	0,000 0 0	0,000 0 0	0 E+00	0 E+00	0 E+00
00135	Z	0,000 0 0	0,000 0 0	0,000 0 0	0 E+00	0 E+00	0 E+00	0,000 0 0	0,000 0 0	0,000 0 0	0 E+00	0 E+00	0 E+00
00136	X	0,000 0 0	0,000 0 0	0,000 0 0	0 E+00	0 E+00	0 E+00	0,000 0 0	0,000 0 0	0,000 0 0	0 E+00	0 E+00	0 E+00
00136	Y	0,000 0 0	0,000 0 0	0,000 0 0	0 E+00	0 E+00	0 E+00	0,000 0 0	0,000 0 0	0,000 0 0	0 E+00	0 E+00	0 E+00
00136	Z	0,000 0 0	0,000 0 0	0,000 0 0	0 E+00	0 E+00	0 E+00	0,000 0 0	0,000 0 0	0,000 0 0	0 E+00	0 E+00	0 E+00
00137	X	0,000 0 0	0,000 0 0	0,000 0 0	0 E+00	0 E+00	0 E+00	0,000 0 0	0,000 0 0	0,000 0 0	0 E+00	0 E+00	0 E+00
00137	Y	0,000 0 0	0,000 0 0	0,000 0 0	0 E+00	0 E+00	0 E+00	0,000 0 0	0,000 0 0	0,000 0 0	0 E+00	0 E+00	0 E+00
00137	Z	0,000 0 0	0,000 0 0	0,000 0 0	0 E+00	0 E+00	0 E+00	0,000 0 0	0,000 0 0	0,000 0 0	0 E+00	0 E+00	0 E+00
00138	X	0,000 0 0	0,000 0 0	0,000 0 0	0 E+00	0 E+00	0 E+00	0,000 0 0	0,000 0 0	0,000 0 0	0 E+00	0 E+00	0 E+00
00138	Y	0,000 0 0	0,000 0 0	0,000 0 0	0 E+00	0 E+00	0 E+00	0,000 0 0	0,000 0 0	0,000 0 0	0 E+00	0 E+00	0 E+00
00138	Z	0,000 0 0	0,000 0 0	0,000 0 0	0 E+00	0 E+00	0 E+00	0,000 0 0	0,000 0 0	0,000 0 0	0 E+00	0 E+00	0 E+00
00139	X	0,000 0 0	0,000 0 0	0,000 0 0	0 E+00	0 E+00	0 E+00	0,000 0 0	0,000 0 0	0,000 0 0	0 E+00	0 E+00	0 E+00
00139	Y	0,000 0 0	0,000 0 0	0,000 0 0	0 E+00	0 E+00	0 E+00	0,000 0 0	0,000 0 0	0,000 0 0	0 E+00	0 E+00	0 E+00
00139	Z	0,000 0 0	0,000 0 0	0,000 0 0	0 E+00	0 E+00	0 E+00	0,000 0 0	0,000 0 0	0,000 0 0	0 E+00	0 E+00	0 E+00
00140	X	0,000 0 0	0,000 0 0	0,000 0 0	0 E+00	0 E+00	0 E+00	0,000 0 0	0,000 0 0	0,000 0 0	0 E+00	0 E+00	0 E+00
00140	Y	0,000 0 0	0,000 0 0	0,000 0 0	0 E+00	0 E+00	0 E+00	0,000 0 0	0,000 0 0	0,000 0 0	0 E+00	0 E+00	0 E+00
00140	Z	0,000 0 0	0,000 0 0	0,000 0 0	0 E+00	0 E+00	0 E+00	0,000 0 0	0,000 0 0	0,000 0 0	0 E+00	0 E+00	0 E+00
00141	X	0,000 0 0	0,000 0 0	0,000 0 0	0 E+00	0 E+00	0 E+00	0,000 0 0	0,000 0 0	0,000 0 0	0 E+00	0 E+00	0 E+00
00141	Y	0,000 0 0	0,000 0 0	0,000 0 0	0 E+00	0 E+00	0 E+00	0,000 0 0	0,000 0 0	0,000 0 0	0 E+00	0 E+00	0 E+00
00141	Z	0,000 0 0	0,000 0 0	0,000 0 0	0 E+00	0 E+00	0 E+00	0,000 0 0	0,000 0 0	0,000 0 0	0 E+00	0 E+00	0 E+00
00142	X	0,000 0 0	0,000 0 0	0,000 0 0	0 E+00	0 E+00	0 E+00	0,000 0 0	0,000 0 0	0,000 0 0	0 E+00	0 E+00	0 E+00

Il presente documento è di proprietà della ANTEX GROUP srl.
 È vietato la comunicazione a terzi o la riproduzione senza il permesso scritto della suddetta.
 La società tutela i propri diritti a rigore di Legge.

Comm.: C20-022-S05



Nodi - Spostamenti per effetto del sisma

Nodo	Di r	Stato Limite Ultimo						Stato Limite di Danno					
		S _x [cm]	S _y [cm]	S _z [cm]	Θ _x [rad]	Θ _y [rad]	Θ _z [rad]	S _x [cm]	S _y [cm]	S _z [cm]	Θ _x [rad]	Θ _y [rad]	Θ _z [rad]
00142	Y	0,000 0 0	0,000 0 0	0,000 0 0	0 E+00	0 E+00	0 E+00	0,000 0 0	0,000 0 0	0,000 0 0	0 E+00	0 E+00	0 E+00
00142	Z	0,000 0 0	0,000 0 0	0,000 0 0	0 E+00	0 E+00	0 E+00	0,000 0 0	0,000 0 0	0,000 0 0	0 E+00	0 E+00	0 E+00
00143	X	0,000 0 0	0,000 0 0	0,000 0 0	0 E+00	0 E+00	0 E+00	0,000 0 0	0,000 0 0	0,000 0 0	0 E+00	0 E+00	0 E+00
00143	Y	0,000 0 0	0,000 0 0	0,000 0 0	0 E+00	0 E+00	0 E+00	0,000 0 0	0,000 0 0	0,000 0 0	0 E+00	0 E+00	0 E+00
00143	Z	0,000 0 0	0,000 0 0	0,000 0 0	0 E+00	0 E+00	0 E+00	0,000 0 0	0,000 0 0	0,000 0 0	0 E+00	0 E+00	0 E+00
00144	X	0,000 0 0	0,000 0 0	0,000 0 0	0 E+00	0 E+00	0 E+00	0,000 0 0	0,000 0 0	0,000 0 0	0 E+00	0 E+00	0 E+00
00144	Y	0,000 0 0	0,000 0 0	0,000 0 0	0 E+00	0 E+00	0 E+00	0,000 0 0	0,000 0 0	0,000 0 0	0 E+00	0 E+00	0 E+00
00144	Z	0,000 0 0	0,000 0 0	0,000 0 0	0 E+00	0 E+00	0 E+00	0,000 0 0	0,000 0 0	0,000 0 0	0 E+00	0 E+00	0 E+00
00145	X	0,000 0 0	0,000 0 0	0,000 0 0	0 E+00	0 E+00	0 E+00	0,000 0 0	0,000 0 0	0,000 0 0	0 E+00	0 E+00	0 E+00
00145	Y	0,000 0 0	0,000 0 0	0,000 0 0	0 E+00	0 E+00	0 E+00	0,000 0 0	0,000 0 0	0,000 0 0	0 E+00	0 E+00	0 E+00
00145	Z	0,000 0 0	0,000 0 0	0,000 0 0	0 E+00	0 E+00	0 E+00	0,000 0 0	0,000 0 0	0,000 0 0	0 E+00	0 E+00	0 E+00
00146	X	0,000 0 0	0,000 0 0	0,000 0 0	0 E+00	0 E+00	0 E+00	0,000 0 0	0,000 0 0	0,000 0 0	0 E+00	0 E+00	0 E+00
00146	Y	0,000 0 0	0,000 0 0	0,000 0 0	0 E+00	0 E+00	0 E+00	0,000 0 0	0,000 0 0	0,000 0 0	0 E+00	0 E+00	0 E+00
00146	Z	0,000 0 0	0,000 0 0	0,000 0 0	0 E+00	0 E+00	0 E+00	0,000 0 0	0,000 0 0	0,000 0 0	0 E+00	0 E+00	0 E+00
00147	X	0,000 0 0	0,000 0 0	0,000 0 0	0 E+00	0 E+00	0 E+00	0,000 0 0	0,000 0 0	0,000 0 0	0 E+00	0 E+00	0 E+00
00147	Y	0,000 0 0	0,000 0 0	0,000 0 0	0 E+00	0 E+00	0 E+00	0,000 0 0	0,000 0 0	0,000 0 0	0 E+00	0 E+00	0 E+00
00147	Z	0,000 0 0	0,000 0 0	0,000 0 0	0 E+00	0 E+00	0 E+00	0,000 0 0	0,000 0 0	0,000 0 0	0 E+00	0 E+00	0 E+00
00148	X	0,000 0 0	0,000 0 0	0,000 0 0	0 E+00	0 E+00	0 E+00	0,000 0 0	0,000 0 0	0,000 0 0	0 E+00	0 E+00	0 E+00
00148	Y	0,000 0 0	0,000 0 0	0,000 0 0	0 E+00	0 E+00	0 E+00	0,000 0 0	0,000 0 0	0,000 0 0	0 E+00	0 E+00	0 E+00
00148	Z	0,000 0 0	0,000 0 0	0,000 0 0	0 E+00	0 E+00	0 E+00	0,000 0 0	0,000 0 0	0,000 0 0	0 E+00	0 E+00	0 E+00
00149	X	0,000 0 0	0,000 0 0	0,000 0 0	0 E+00	0 E+00	0 E+00	0,000 0 0	0,000 0 0	0,000 0 0	0 E+00	0 E+00	0 E+00
00149	Y	0,000 0 0	0,000 0 0	0,000 0 0	0 E+00	0 E+00	0 E+00	0,000 0 0	0,000 0 0	0,000 0 0	0 E+00	0 E+00	0 E+00
00149	Z	0,000 0 0	0,000 0 0	0,000 0 0	0 E+00	0 E+00	0 E+00	0,000 0 0	0,000 0 0	0,000 0 0	0 E+00	0 E+00	0 E+00
00150	X	0,000 0 0	0,000 0 0	0,000 0 0	0 E+00	0 E+00	0 E+00	0,000 0 0	0,000 0 0	0,000 0 0	0 E+00	0 E+00	0 E+00
00150	Y	0,000 0 0	0,000 0 0	0,000 0 0	0 E+00	0 E+00	0 E+00	0,000 0 0	0,000 0 0	0,000 0 0	0 E+00	0 E+00	0 E+00
00150	Z	0,000 0 0	0,000 0 0	0,000 0 0	0 E+00	0 E+00	0 E+00	0,000 0 0	0,000 0 0	0,000 0 0	0 E+00	0 E+00	0 E+00
00151	X	0,000 0 0	0,000 0 0	0,000 0 0	0 E+00	0 E+00	0 E+00	0,000 0 0	0,000 0 0	0,000 0 0	0 E+00	0 E+00	0 E+00
00151	Y	0,000 0 0	0,000 0 0	0,000 0 0	0 E+00	0 E+00	0 E+00	0,000 0 0	0,000 0 0	0,000 0 0	0 E+00	0 E+00	0 E+00
00151	Z	0,000 0 0	0,000 0 0	0,000 0 0	0 E+00	0 E+00	0 E+00	0,000 0 0	0,000 0 0	0,000 0 0	0 E+00	0 E+00	0 E+00
00152	X	0,000 0 0	0,000 0 0	0,000 0 0	0 E+00	0 E+00	0 E+00	0,000 0 0	0,000 0 0	0,000 0 0	0 E+00	0 E+00	0 E+00
00152	Y	0,000 0 0	0,000 0 0	0,000 0 0	0 E+00	0 E+00	0 E+00	0,000 0 0	0,000 0 0	0,000 0 0	0 E+00	0 E+00	0 E+00
00152	Z	0,000 0 0	0,000 0 0	0,000 0 0	0 E+00	0 E+00	0 E+00	0,000 0 0	0,000 0 0	0,000 0 0	0 E+00	0 E+00	0 E+00
00153	X	0,000 0 0	0,000 0 0	0,000 0 0	0 E+00	0 E+00	0 E+00	0,000 0 0	0,000 0 0	0,000 0 0	0 E+00	0 E+00	0 E+00

Il presente documento è di proprietà della ANTEX GROUP srl.
 È vietata la comunicazione a terzi o la riproduzione senza il permesso scritto della suddetta.
 La società tutela i propri diritti a rigore di Legge.

Comm.: C20-022-S05



Nodi - Spostamenti per effetto del sisma

Nodo	Dir	Stato Limite Ultimo						Stato Limite di Danno					
		Sx [cm]	Sy [cm]	Sz [cm]	Θx [rad]	Θy [rad]	Θz [rad]	Sx [cm]	Sy [cm]	Sz [cm]	Θx [rad]	Θy [rad]	Θz [rad]
00153	Y	0,000	0,000	0,000	0 E+00	0 E+00	0 E+00	0,000	0,000	0,000	0 E+00	0 E+00	0 E+00
00153	Z	0,000	0,000	0,000	0 E+00	0 E+00	0 E+00	0,000	0,000	0,000	0 E+00	0 E+00	0 E+00
00154	X	0,000	0,000	0,000	0 E+00	0 E+00	0 E+00	0,000	0,000	0,000	0 E+00	0 E+00	0 E+00
00154	Y	0,000	0,000	0,000	0 E+00	0 E+00	0 E+00	0,000	0,000	0,000	0 E+00	0 E+00	0 E+00
00154	Z	0,000	0,000	0,000	0 E+00	0 E+00	0 E+00	0,000	0,000	0,000	0 E+00	0 E+00	0 E+00
00155	X	0,000	0,000	0,000	0 E+00	0 E+00	0 E+00	0,000	0,000	0,000	0 E+00	0 E+00	0 E+00
00155	Y	0,000	0,000	0,000	0 E+00	0 E+00	0 E+00	0,000	0,000	0,000	0 E+00	0 E+00	0 E+00
00155	Z	0,000	0,000	0,000	0 E+00	0 E+00	0 E+00	0,000	0,000	0,000	0 E+00	0 E+00	0 E+00
00156	X	0,000	0,000	0,000	0 E+00	0 E+00	0 E+00	0,000	0,000	0,000	0 E+00	0 E+00	0 E+00
00156	Y	0,000	0,000	0,000	0 E+00	0 E+00	0 E+00	0,000	0,000	0,000	0 E+00	0 E+00	0 E+00
00156	Z	0,000	0,000	0,000	0 E+00	0 E+00	0 E+00	0,000	0,000	0,000	0 E+00	0 E+00	0 E+00
00157	X	0,000	0,000	0,000	0 E+00	0 E+00	0 E+00	0,000	0,000	0,000	0 E+00	0 E+00	0 E+00
00157	Y	0,000	0,000	0,000	0 E+00	0 E+00	0 E+00	0,000	0,000	0,000	0 E+00	0 E+00	0 E+00
00157	Z	0,000	0,000	0,000	0 E+00	0 E+00	0 E+00	0,000	0,000	0,000	0 E+00	0 E+00	0 E+00
00158	X	0,000	0,000	0,000	0 E+00	0 E+00	0 E+00	0,000	0,000	0,000	0 E+00	0 E+00	0 E+00
00158	Y	0,000	0,000	0,000	0 E+00	0 E+00	0 E+00	0,000	0,000	0,000	0 E+00	0 E+00	0 E+00
00158	Z	0,000	0,000	0,000	0 E+00	0 E+00	0 E+00	0,000	0,000	0,000	0 E+00	0 E+00	0 E+00
00159	X	0,000	0,000	0,000	0 E+00	0 E+00	0 E+00	0,000	0,000	0,000	0 E+00	0 E+00	0 E+00
00159	Y	0,000	0,000	0,000	0 E+00	0 E+00	0 E+00	0,000	0,000	0,000	0 E+00	0 E+00	0 E+00
00159	Z	0,000	0,000	0,000	0 E+00	0 E+00	0 E+00	0,000	0,000	0,000	0 E+00	0 E+00	0 E+00

LEGENDA:

Dir Direzione del sisma.
Sx, Sy, Sz, Θx, Θy, Θz Le componenti dello spostamento sono relative al sistema di riferimento globale X, Y, Z.

NODI - SPOSTAMENTI PER ECCENTRICITÀ ACCIDENTALE

Nodi - Spostamenti per eccentricità accidentale

Nodo	Dir	e	Stato Limite Ultimo						Stato Limite di Danno					
			Sx [cm]	Sy [cm]	Sz [cm]	Θx [rad]	Θy [rad]	Θz [rad]	Sx [cm]	Sy [cm]	Sz [cm]	Θx [rad]	Θy [rad]	Θz [rad]
00001	X	+	0,0000	0,0000	0,0000	0 E+00	0 E+00	0 E+00	0,0000	0,0000	0,0000	0 E+00	0 E+00	0 E+00
	X	-	0,0000	0,0000	0,0000	0 E+00	0 E+00	0 E+00	0,0000	0,0000	0,0000	0 E+00	0 E+00	0 E+00
	Y	+	0,0000	0,0000	0,0000	0 E+00	0 E+00	0 E+00	0,0000	0,0000	0,0000	0 E+00	0 E+00	0 E+00
	Y	-	0,0000	0,0000	0,0000	0 E+00	0 E+00	0 E+00	0,0000	0,0000	0,0000	0 E+00	0 E+00	0 E+00
00002	X	+	0,0000	0,0000	0,0000	0 E+00	0 E+00	0 E+00	0,0000	0,0000	0,0000	0 E+00	0 E+00	0 E+00
	X	-	0,0000	0,0000	0,0000	0 E+00	0 E+00	0 E+00	0,0000	0,0000	0,0000	0 E+00	0 E+00	0 E+00
	Y	+	0,0000	0,0000	0,0000	0 E+00	0 E+00	0 E+00	0,0000	0,0000	0,0000	0 E+00	0 E+00	0 E+00
	Y	-	0,0000	0,0000	0,0000	0 E+00	0 E+00	0 E+00	0,0000	0,0000	0,0000	0 E+00	0 E+00	0 E+00
00003	X	+	0,0000	0,0000	0,0000	0 E+00	0 E+00	0 E+00	0,0000	0,0000	0,0000	0 E+00	0 E+00	0 E+00
	X	-	0,0000	0,0000	0,0000	0 E+00	0 E+00	0 E+00	0,0000	0,0000	0,0000	0 E+00	0 E+00	0 E+00
	Y	+	0,0000	0,0000	0,0000	0 E+00	0 E+00	0 E+00	0,0000	0,0000	0,0000	0 E+00	0 E+00	0 E+00
	Y	-	0,0000	0,0000	0,0000	0 E+00	0 E+00	0 E+00	0,0000	0,0000	0,0000	0 E+00	0 E+00	0 E+00
	X	+	0,0000	0,0000	0,0000	0 E+00	0 E+00	0 E+00	0,0000	0,0000	0,0000	0 E+00	0 E+00	0 E+00

Il presente documento è di proprietà della ANTEX GROUP srl.
 È vietato la comunicazione a terzi o la riproduzione senza il permesso scritto della suddetta.
 La società tutela i propri diritti a rigore di Legge.

Comm.: C20-022-S05



Nodi - Spostamenti per eccentricità accidentale

Nodo	Dir	e	S _x	S _y	S _z	Θ _x	Θ _y	Θ _z
			[cm]	[cm]	[cm]	[rad]	[rad]	[rad]
00004	X	-	0,0000	0,0000	0,0000	0 E+00	0 E+00	0 E+00
	Y	+	0,0000	0,0000	0,0000	0 E+00	0 E+00	0 E+00
	Y	-	0,0000	0,0000	0,0000	0 E+00	0 E+00	0 E+00
00005	X	+	0,0000	0,0000	0,0000	0 E+00	0 E+00	0 E+00
	X	-	0,0000	0,0000	0,0000	0 E+00	0 E+00	0 E+00
	Y	+	0,0000	0,0000	0,0000	0 E+00	0 E+00	0 E+00
00006	X	+	0,0000	0,0000	0,0000	0 E+00	0 E+00	0 E+00
	X	-	0,0000	0,0000	0,0000	0 E+00	0 E+00	0 E+00
	Y	+	0,0000	0,0000	0,0000	0 E+00	0 E+00	0 E+00
00007	X	+	0,0000	0,0000	0,0000	0 E+00	0 E+00	0 E+00
	X	-	0,0000	0,0000	0,0000	0 E+00	0 E+00	0 E+00
	Y	+	0,0000	0,0000	0,0000	0 E+00	0 E+00	0 E+00
00008	X	+	0,0000	0,0000	0,0000	0 E+00	0 E+00	0 E+00
	X	-	0,0000	0,0000	0,0000	0 E+00	0 E+00	0 E+00
	Y	+	0,0000	0,0000	0,0000	0 E+00	0 E+00	0 E+00
00009	X	+	0,0000	0,0000	0,0000	0 E+00	0 E+00	0 E+00
	X	-	0,0000	0,0000	0,0000	0 E+00	0 E+00	0 E+00
	Y	+	0,0000	0,0000	0,0000	0 E+00	0 E+00	0 E+00
00010	X	+	0,0000	0,0000	0,0000	0 E+00	0 E+00	0 E+00
	X	-	0,0000	0,0000	0,0000	0 E+00	0 E+00	0 E+00
	Y	+	0,0000	0,0000	0,0000	0 E+00	0 E+00	0 E+00
00011	X	+	0,0000	0,0000	0,0000	0 E+00	0 E+00	0 E+00
	X	-	0,0000	0,0000	0,0000	0 E+00	0 E+00	0 E+00
	Y	+	0,0000	0,0000	0,0000	0 E+00	0 E+00	0 E+00
00012	X	+	0,0000	0,0000	0,0000	0 E+00	0 E+00	0 E+00
	X	-	0,0000	0,0000	0,0000	0 E+00	0 E+00	0 E+00
	Y	+	0,0000	0,0000	0,0000	0 E+00	0 E+00	0 E+00
00013	X	+	0,0000	0,0000	0,0000	0 E+00	0 E+00	0 E+00
	X	-	0,0000	0,0000	0,0000	0 E+00	0 E+00	0 E+00
	Y	+	0,0000	0,0000	0,0000	0 E+00	0 E+00	0 E+00
00014	X	+	0,0000	0,0000	0,0000	0 E+00	0 E+00	0 E+00
	X	-	0,0000	0,0000	0,0000	0 E+00	0 E+00	0 E+00
	Y	+	0,0000	0,0000	0,0000	0 E+00	0 E+00	0 E+00
00015	X	+	0,0000	0,0000	0,0000	0 E+00	0 E+00	0 E+00
	X	-	0,0000	0,0000	0,0000	0 E+00	0 E+00	0 E+00
	Y	+	0,0000	0,0000	0,0000	0 E+00	0 E+00	0 E+00
00016	X	+	0,0000	0,0000	0,0000	0 E+00	0 E+00	0 E+00
	X	-	0,0000	0,0000	0,0000	0 E+00	0 E+00	0 E+00
	Y	+	0,0000	0,0000	0,0000	0 E+00	0 E+00	0 E+00
00017	X	+	0,0000	0,0000	0,0000	0 E+00	0 E+00	0 E+00
	X	-	0,0000	0,0000	0,0000	0 E+00	0 E+00	0 E+00
	Y	+	0,0000	0,0000	0,0000	0 E+00	0 E+00	0 E+00
00018	X	+	0,0000	0,0000	0,0000	0 E+00	0 E+00	0 E+00
	X	-	0,0000	0,0000	0,0000	0 E+00	0 E+00	0 E+00
	Y	+	0,0000	0,0000	0,0000	0 E+00	0 E+00	0 E+00
00019	X	+	0,0000	0,0000	0,0000	0 E+00	0 E+00	0 E+00
	X	-	0,0000	0,0000	0,0000	0 E+00	0 E+00	0 E+00
	Y	+	0,0000	0,0000	0,0000	0 E+00	0 E+00	0 E+00
00020	X	+	0,0000	0,0000	0,0000	0 E+00	0 E+00	0 E+00
	X	-	0,0000	0,0000	0,0000	0 E+00	0 E+00	0 E+00
	Y	+	0,0000	0,0000	0,0000	0 E+00	0 E+00	0 E+00

Nodi - Spostamenti per eccentricità accidentale

Nodo	Dir	e	Sx [cm]	Sy [cm]	Sz [cm]	Θx [rad]	Θy [rad]	Θz [rad]
	Y	-	0,0000	0,0000	0,0000	0 E+00	0 E+00	0 E+00
00021	X	+	0,0000	0,0000	0,0000	0 E+00	0 E+00	0 E+00
	X	-	0,0000	0,0000	0,0000	0 E+00	0 E+00	0 E+00
	Y	+	0,0000	0,0000	0,0000	0 E+00	0 E+00	0 E+00
	Y	-	0,0000	0,0000	0,0000	0 E+00	0 E+00	0 E+00
00022	X	+	0,0000	0,0000	0,0000	0 E+00	0 E+00	0 E+00
	X	-	0,0000	0,0000	0,0000	0 E+00	0 E+00	0 E+00
	Y	+	0,0000	0,0000	0,0000	0 E+00	0 E+00	0 E+00
	Y	-	0,0000	0,0000	0,0000	0 E+00	0 E+00	0 E+00
00023	X	+	0,0000	0,0000	0,0000	0 E+00	0 E+00	0 E+00
	X	-	0,0000	0,0000	0,0000	0 E+00	0 E+00	0 E+00
	Y	+	0,0000	0,0000	0,0000	0 E+00	0 E+00	0 E+00
	Y	-	0,0000	0,0000	0,0000	0 E+00	0 E+00	0 E+00
00024	X	+	0,0000	0,0000	0,0000	0 E+00	0 E+00	0 E+00
	X	-	0,0000	0,0000	0,0000	0 E+00	0 E+00	0 E+00
	Y	+	0,0000	0,0000	0,0000	0 E+00	0 E+00	0 E+00
	Y	-	0,0000	0,0000	0,0000	0 E+00	0 E+00	0 E+00
00025	X	+	0,0000	0,0000	0,0000	0 E+00	0 E+00	0 E+00
	X	-	0,0000	0,0000	0,0000	0 E+00	0 E+00	0 E+00
	Y	+	0,0000	0,0000	0,0000	0 E+00	0 E+00	0 E+00
	Y	-	0,0000	0,0000	0,0000	0 E+00	0 E+00	0 E+00
00026	X	+	0,0000	0,0000	0,0000	0 E+00	0 E+00	0 E+00
	X	-	0,0000	0,0000	0,0000	0 E+00	0 E+00	0 E+00
	Y	+	0,0000	0,0000	0,0000	0 E+00	0 E+00	0 E+00
	Y	-	0,0000	0,0000	0,0000	0 E+00	0 E+00	0 E+00
00027	X	+	0,0000	0,0000	0,0000	0 E+00	0 E+00	0 E+00
	X	-	0,0000	0,0000	0,0000	0 E+00	0 E+00	0 E+00
	Y	+	0,0000	0,0000	0,0000	0 E+00	0 E+00	0 E+00
	Y	-	0,0000	0,0000	0,0000	0 E+00	0 E+00	0 E+00
00028	X	+	0,0000	0,0000	0,0000	0 E+00	0 E+00	0 E+00
	X	-	0,0000	0,0000	0,0000	0 E+00	0 E+00	0 E+00
	Y	+	0,0000	0,0000	0,0000	0 E+00	0 E+00	0 E+00
	Y	-	0,0000	0,0000	0,0000	0 E+00	0 E+00	0 E+00
00029	X	+	0,0000	0,0000	0,0000	0 E+00	0 E+00	0 E+00
	X	-	0,0000	0,0000	0,0000	0 E+00	0 E+00	0 E+00
	Y	+	0,0000	0,0000	0,0000	0 E+00	0 E+00	0 E+00
	Y	-	0,0000	0,0000	0,0000	0 E+00	0 E+00	0 E+00
00030	X	+	0,0000	0,0000	0,0000	0 E+00	0 E+00	0 E+00
	X	-	0,0000	0,0000	0,0000	0 E+00	0 E+00	0 E+00
	Y	+	0,0000	0,0000	0,0000	0 E+00	0 E+00	0 E+00
	Y	-	0,0000	0,0000	0,0000	0 E+00	0 E+00	0 E+00
00031	X	+	0,0000	0,0000	0,0000	0 E+00	0 E+00	0 E+00
	X	-	0,0000	0,0000	0,0000	0 E+00	0 E+00	0 E+00
	Y	+	0,0000	0,0000	0,0000	0 E+00	0 E+00	0 E+00
	Y	-	0,0000	0,0000	0,0000	0 E+00	0 E+00	0 E+00
00032	X	+	0,0000	0,0000	0,0000	0 E+00	0 E+00	0 E+00
	X	-	0,0000	0,0000	0,0000	0 E+00	0 E+00	0 E+00
	Y	+	0,0000	0,0000	0,0000	0 E+00	0 E+00	0 E+00
	Y	-	0,0000	0,0000	0,0000	0 E+00	0 E+00	0 E+00
00033	X	+	0,0000	0,0000	0,0000	0 E+00	0 E+00	0 E+00
	X	-	0,0000	0,0000	0,0000	0 E+00	0 E+00	0 E+00
	Y	+	0,0000	0,0000	0,0000	0 E+00	0 E+00	0 E+00
	Y	-	0,0000	0,0000	0,0000	0 E+00	0 E+00	0 E+00
00034	X	+	0,0000	0,0000	0,0000	0 E+00	0 E+00	0 E+00
	X	-	0,0000	0,0000	0,0000	0 E+00	0 E+00	0 E+00
	Y	+	0,0000	0,0000	0,0000	0 E+00	0 E+00	0 E+00
	Y	-	0,0000	0,0000	0,0000	0 E+00	0 E+00	0 E+00
00035	X	+	0,0000	0,0000	0,0000	0 E+00	0 E+00	0 E+00
	X	-	0,0000	0,0000	0,0000	0 E+00	0 E+00	0 E+00
	Y	+	0,0000	0,0000	0,0000	0 E+00	0 E+00	0 E+00
	Y	-	0,0000	0,0000	0,0000	0 E+00	0 E+00	0 E+00
00036	X	+	0,0000	0,0000	0,0000	0 E+00	0 E+00	0 E+00
	X	-	0,0000	0,0000	0,0000	0 E+00	0 E+00	0 E+00
	Y	+	0,0000	0,0000	0,0000	0 E+00	0 E+00	0 E+00
	Y	-	0,0000	0,0000	0,0000	0 E+00	0 E+00	0 E+00
	X	+	0,0000	0,0000	0,0000	0 E+00	0 E+00	0 E+00



**IMPIANTO FOTOVOLTAICO "TUSCANIA "
 RELAZIONE DI CALCOLO-TABULATI-
 FONDAZIONE CABINA SOTTOCAMPO**



Ingegneria & Innovazione

30/06/2022

REV: 1

Pag. 78

Nodi - Spostamenti per eccentricità accidentale

Nodo	Dir	e	S _x	S _y	S _z	Θ _x	Θ _y	Θ _z
			[cm]	[cm]	[cm]	[rad]	[rad]	[rad]
00037	X	-	0,0000	0,0000	0,0000	0 E+00	0 E+00	0 E+00
	Y	+	0,0000	0,0000	0,0000	0 E+00	0 E+00	0 E+00
	Y	-	0,0000	0,0000	0,0000	0 E+00	0 E+00	0 E+00
00038	X	+	0,0000	0,0000	0,0000	0 E+00	0 E+00	0 E+00
	X	-	0,0000	0,0000	0,0000	0 E+00	0 E+00	0 E+00
	Y	+	0,0000	0,0000	0,0000	0 E+00	0 E+00	0 E+00
00039	X	+	0,0000	0,0000	0,0000	0 E+00	0 E+00	0 E+00
	X	-	0,0000	0,0000	0,0000	0 E+00	0 E+00	0 E+00
	Y	+	0,0000	0,0000	0,0000	0 E+00	0 E+00	0 E+00
00040	X	+	0,0000	0,0000	0,0000	0 E+00	0 E+00	0 E+00
	X	-	0,0000	0,0000	0,0000	0 E+00	0 E+00	0 E+00
	Y	+	0,0000	0,0000	0,0000	0 E+00	0 E+00	0 E+00
00041	X	+	0,0000	0,0000	0,0000	0 E+00	0 E+00	0 E+00
	X	-	0,0000	0,0000	0,0000	0 E+00	0 E+00	0 E+00
	Y	+	0,0000	0,0000	0,0000	0 E+00	0 E+00	0 E+00
00042	X	+	0,0000	0,0000	0,0000	0 E+00	0 E+00	0 E+00
	X	-	0,0000	0,0000	0,0000	0 E+00	0 E+00	0 E+00
	Y	+	0,0000	0,0000	0,0000	0 E+00	0 E+00	0 E+00
00043	X	+	0,0000	0,0000	0,0000	0 E+00	0 E+00	0 E+00
	X	-	0,0000	0,0000	0,0000	0 E+00	0 E+00	0 E+00
	Y	+	0,0000	0,0000	0,0000	0 E+00	0 E+00	0 E+00
00044	X	+	0,0000	0,0000	0,0000	0 E+00	0 E+00	0 E+00
	X	-	0,0000	0,0000	0,0000	0 E+00	0 E+00	0 E+00
	Y	+	0,0000	0,0000	0,0000	0 E+00	0 E+00	0 E+00
00045	X	+	0,0000	0,0000	0,0000	0 E+00	0 E+00	0 E+00
	X	-	0,0000	0,0000	0,0000	0 E+00	0 E+00	0 E+00
	Y	+	0,0000	0,0000	0,0000	0 E+00	0 E+00	0 E+00
00046	X	+	0,0000	0,0000	0,0000	0 E+00	0 E+00	0 E+00
	X	-	0,0000	0,0000	0,0000	0 E+00	0 E+00	0 E+00
	Y	+	0,0000	0,0000	0,0000	0 E+00	0 E+00	0 E+00
00047	X	+	0,0000	0,0000	0,0000	0 E+00	0 E+00	0 E+00
	X	-	0,0000	0,0000	0,0000	0 E+00	0 E+00	0 E+00
	Y	+	0,0000	0,0000	0,0000	0 E+00	0 E+00	0 E+00
00048	X	+	0,0000	0,0000	0,0000	0 E+00	0 E+00	0 E+00
	X	-	0,0000	0,0000	0,0000	0 E+00	0 E+00	0 E+00
	Y	+	0,0000	0,0000	0,0000	0 E+00	0 E+00	0 E+00
00049	X	+	0,0000	0,0000	0,0000	0 E+00	0 E+00	0 E+00
	X	-	0,0000	0,0000	0,0000	0 E+00	0 E+00	0 E+00
	Y	+	0,0000	0,0000	0,0000	0 E+00	0 E+00	0 E+00
00050	X	+	0,0000	0,0000	0,0000	0 E+00	0 E+00	0 E+00
	X	-	0,0000	0,0000	0,0000	0 E+00	0 E+00	0 E+00
	Y	+	0,0000	0,0000	0,0000	0 E+00	0 E+00	0 E+00
00051	X	+	0,0000	0,0000	0,0000	0 E+00	0 E+00	0 E+00
	X	-	0,0000	0,0000	0,0000	0 E+00	0 E+00	0 E+00
	Y	+	0,0000	0,0000	0,0000	0 E+00	0 E+00	0 E+00
00052	X	+	0,0000	0,0000	0,0000	0 E+00	0 E+00	0 E+00
	X	-	0,0000	0,0000	0,0000	0 E+00	0 E+00	0 E+00
	Y	+	0,0000	0,0000	0,0000	0 E+00	0 E+00	0 E+00
00053	X	+	0,0000	0,0000	0,0000	0 E+00	0 E+00	0 E+00
	X	-	0,0000	0,0000	0,0000	0 E+00	0 E+00	0 E+00
	Y	+	0,0000	0,0000	0,0000	0 E+00	0 E+00	0 E+00

Il presente documento è di proprietà della ANTEX GROUP srl.
 È vietato la comunicazione a terzi o la riproduzione senza il permesso scritto della suddetta.
 La società tutela i propri diritti a rigore di Legge.

Comm.: C20-022-S05



Nodi - Spostamenti per eccentricità accidentale

Nodo	Dir	e	Sx [cm]	Sy [cm]	Sz [cm]	Θx [rad]	Θy [rad]	Θz [rad]
	Y	-	0,0000	0,0000	0,0000	0 E+00	0 E+00	0 E+00
00054	X	+	0,0000	0,0000	0,0000	0 E+00	0 E+00	0 E+00
	X	-	0,0000	0,0000	0,0000	0 E+00	0 E+00	0 E+00
	Y	+	0,0000	0,0000	0,0000	0 E+00	0 E+00	0 E+00
	Y	-	0,0000	0,0000	0,0000	0 E+00	0 E+00	0 E+00
00055	X	+	0,0000	0,0000	0,0000	0 E+00	0 E+00	0 E+00
	X	-	0,0000	0,0000	0,0000	0 E+00	0 E+00	0 E+00
	Y	+	0,0000	0,0000	0,0000	0 E+00	0 E+00	0 E+00
	Y	-	0,0000	0,0000	0,0000	0 E+00	0 E+00	0 E+00
00056	X	+	0,0000	0,0000	0,0000	0 E+00	0 E+00	0 E+00
	X	-	0,0000	0,0000	0,0000	0 E+00	0 E+00	0 E+00
	Y	+	0,0000	0,0000	0,0000	0 E+00	0 E+00	0 E+00
	Y	-	0,0000	0,0000	0,0000	0 E+00	0 E+00	0 E+00
00057	X	+	0,0000	0,0000	0,0000	0 E+00	0 E+00	0 E+00
	X	-	0,0000	0,0000	0,0000	0 E+00	0 E+00	0 E+00
	Y	+	0,0000	0,0000	0,0000	0 E+00	0 E+00	0 E+00
	Y	-	0,0000	0,0000	0,0000	0 E+00	0 E+00	0 E+00
00058	X	+	0,0000	0,0000	0,0000	0 E+00	0 E+00	0 E+00
	X	-	0,0000	0,0000	0,0000	0 E+00	0 E+00	0 E+00
	Y	+	0,0000	0,0000	0,0000	0 E+00	0 E+00	0 E+00
	Y	-	0,0000	0,0000	0,0000	0 E+00	0 E+00	0 E+00
00059	X	+	0,0000	0,0000	0,0000	0 E+00	0 E+00	0 E+00
	X	-	0,0000	0,0000	0,0000	0 E+00	0 E+00	0 E+00
	Y	+	0,0000	0,0000	0,0000	0 E+00	0 E+00	0 E+00
	Y	-	0,0000	0,0000	0,0000	0 E+00	0 E+00	0 E+00
00060	X	+	0,0000	0,0000	0,0000	0 E+00	0 E+00	0 E+00
	X	-	0,0000	0,0000	0,0000	0 E+00	0 E+00	0 E+00
	Y	+	0,0000	0,0000	0,0000	0 E+00	0 E+00	0 E+00
	Y	-	0,0000	0,0000	0,0000	0 E+00	0 E+00	0 E+00
00061	X	+	0,0000	0,0000	0,0000	0 E+00	0 E+00	0 E+00
	X	-	0,0000	0,0000	0,0000	0 E+00	0 E+00	0 E+00
	Y	+	0,0000	0,0000	0,0000	0 E+00	0 E+00	0 E+00
	Y	-	0,0000	0,0000	0,0000	0 E+00	0 E+00	0 E+00
00062	X	+	0,0000	0,0000	0,0000	0 E+00	0 E+00	0 E+00
	X	-	0,0000	0,0000	0,0000	0 E+00	0 E+00	0 E+00
	Y	+	0,0000	0,0000	0,0000	0 E+00	0 E+00	0 E+00
	Y	-	0,0000	0,0000	0,0000	0 E+00	0 E+00	0 E+00
00063	X	+	0,0000	0,0000	0,0000	0 E+00	0 E+00	0 E+00
	X	-	0,0000	0,0000	0,0000	0 E+00	0 E+00	0 E+00
	Y	+	0,0000	0,0000	0,0000	0 E+00	0 E+00	0 E+00
	Y	-	0,0000	0,0000	0,0000	0 E+00	0 E+00	0 E+00
00064	X	+	0,0000	0,0000	0,0000	0 E+00	0 E+00	0 E+00
	X	-	0,0000	0,0000	0,0000	0 E+00	0 E+00	0 E+00
	Y	+	0,0000	0,0000	0,0000	0 E+00	0 E+00	0 E+00
	Y	-	0,0000	0,0000	0,0000	0 E+00	0 E+00	0 E+00
00065	X	+	0,0000	0,0000	0,0000	0 E+00	0 E+00	0 E+00
	X	-	0,0000	0,0000	0,0000	0 E+00	0 E+00	0 E+00
	Y	+	0,0000	0,0000	0,0000	0 E+00	0 E+00	0 E+00
	Y	-	0,0000	0,0000	0,0000	0 E+00	0 E+00	0 E+00
00066	X	+	0,0000	0,0000	0,0000	0 E+00	0 E+00	0 E+00
	X	-	0,0000	0,0000	0,0000	0 E+00	0 E+00	0 E+00
	Y	+	0,0000	0,0000	0,0000	0 E+00	0 E+00	0 E+00
	Y	-	0,0000	0,0000	0,0000	0 E+00	0 E+00	0 E+00
00067	X	+	0,0000	0,0000	0,0000	0 E+00	0 E+00	0 E+00
	X	-	0,0000	0,0000	0,0000	0 E+00	0 E+00	0 E+00
	Y	+	0,0000	0,0000	0,0000	0 E+00	0 E+00	0 E+00
	Y	-	0,0000	0,0000	0,0000	0 E+00	0 E+00	0 E+00
00068	X	+	0,0000	0,0000	0,0000	0 E+00	0 E+00	0 E+00
	X	-	0,0000	0,0000	0,0000	0 E+00	0 E+00	0 E+00
	Y	+	0,0000	0,0000	0,0000	0 E+00	0 E+00	0 E+00
	Y	-	0,0000	0,0000	0,0000	0 E+00	0 E+00	0 E+00
00069	X	+	0,0000	0,0000	0,0000	0 E+00	0 E+00	0 E+00
	X	-	0,0000	0,0000	0,0000	0 E+00	0 E+00	0 E+00
	Y	+	0,0000	0,0000	0,0000	0 E+00	0 E+00	0 E+00
	Y	-	0,0000	0,0000	0,0000	0 E+00	0 E+00	0 E+00
	X	+	0,0000	0,0000	0,0000	0 E+00	0 E+00	0 E+00

Nodi - Spostamenti per eccentricità accidentale

Nodo	Dir	e	S _x	S _y	S _z	Θ _x	Θ _y	Θ _z
			[cm]	[cm]	[cm]	[rad]	[rad]	[rad]
00070	X	-	0,0000	0,0000	0,0000	0 E+00	0 E+00	0 E+00
	Y	+	0,0000	0,0000	0,0000	0 E+00	0 E+00	0 E+00
	Y	-	0,0000	0,0000	0,0000	0 E+00	0 E+00	0 E+00
00071	X	+	0,0000	0,0000	0,0000	0 E+00	0 E+00	0 E+00
	X	-	0,0000	0,0000	0,0000	0 E+00	0 E+00	0 E+00
	Y	+	0,0000	0,0000	0,0000	0 E+00	0 E+00	0 E+00
00072	X	+	0,0000	0,0000	0,0000	0 E+00	0 E+00	0 E+00
	X	-	0,0000	0,0000	0,0000	0 E+00	0 E+00	0 E+00
	Y	+	0,0000	0,0000	0,0000	0 E+00	0 E+00	0 E+00
00073	X	+	0,0000	0,0000	0,0000	0 E+00	0 E+00	0 E+00
	X	-	0,0000	0,0000	0,0000	0 E+00	0 E+00	0 E+00
	Y	+	0,0000	0,0000	0,0000	0 E+00	0 E+00	0 E+00
00074	X	+	0,0000	0,0000	0,0000	0 E+00	0 E+00	0 E+00
	X	-	0,0000	0,0000	0,0000	0 E+00	0 E+00	0 E+00
	Y	+	0,0000	0,0000	0,0000	0 E+00	0 E+00	0 E+00
00075	X	+	0,0000	0,0000	0,0000	0 E+00	0 E+00	0 E+00
	X	-	0,0000	0,0000	0,0000	0 E+00	0 E+00	0 E+00
	Y	+	0,0000	0,0000	0,0000	0 E+00	0 E+00	0 E+00
00076	X	+	0,0000	0,0000	0,0000	0 E+00	0 E+00	0 E+00
	X	-	0,0000	0,0000	0,0000	0 E+00	0 E+00	0 E+00
	Y	+	0,0000	0,0000	0,0000	0 E+00	0 E+00	0 E+00
00077	X	+	0,0000	0,0000	0,0000	0 E+00	0 E+00	0 E+00
	X	-	0,0000	0,0000	0,0000	0 E+00	0 E+00	0 E+00
	Y	+	0,0000	0,0000	0,0000	0 E+00	0 E+00	0 E+00
00078	X	+	0,0000	0,0000	0,0000	0 E+00	0 E+00	0 E+00
	X	-	0,0000	0,0000	0,0000	0 E+00	0 E+00	0 E+00
	Y	+	0,0000	0,0000	0,0000	0 E+00	0 E+00	0 E+00
00079	X	+	0,0000	0,0000	0,0000	0 E+00	0 E+00	0 E+00
	X	-	0,0000	0,0000	0,0000	0 E+00	0 E+00	0 E+00
	Y	+	0,0000	0,0000	0,0000	0 E+00	0 E+00	0 E+00
00080	X	+	0,0000	0,0000	0,0000	0 E+00	0 E+00	0 E+00
	X	-	0,0000	0,0000	0,0000	0 E+00	0 E+00	0 E+00
	Y	+	0,0000	0,0000	0,0000	0 E+00	0 E+00	0 E+00
00081	X	+	0,0000	0,0000	0,0000	0 E+00	0 E+00	0 E+00
	X	-	0,0000	0,0000	0,0000	0 E+00	0 E+00	0 E+00
	Y	+	0,0000	0,0000	0,0000	0 E+00	0 E+00	0 E+00
00082	X	+	0,0000	0,0000	0,0000	0 E+00	0 E+00	0 E+00
	X	-	0,0000	0,0000	0,0000	0 E+00	0 E+00	0 E+00
	Y	+	0,0000	0,0000	0,0000	0 E+00	0 E+00	0 E+00
00083	X	+	0,0000	0,0000	0,0000	0 E+00	0 E+00	0 E+00
	X	-	0,0000	0,0000	0,0000	0 E+00	0 E+00	0 E+00
	Y	+	0,0000	0,0000	0,0000	0 E+00	0 E+00	0 E+00
00084	X	+	0,0000	0,0000	0,0000	0 E+00	0 E+00	0 E+00
	X	-	0,0000	0,0000	0,0000	0 E+00	0 E+00	0 E+00
	Y	+	0,0000	0,0000	0,0000	0 E+00	0 E+00	0 E+00
00085	X	+	0,0000	0,0000	0,0000	0 E+00	0 E+00	0 E+00
	X	-	0,0000	0,0000	0,0000	0 E+00	0 E+00	0 E+00
	Y	+	0,0000	0,0000	0,0000	0 E+00	0 E+00	0 E+00
00086	X	+	0,0000	0,0000	0,0000	0 E+00	0 E+00	0 E+00
	X	-	0,0000	0,0000	0,0000	0 E+00	0 E+00	0 E+00
	Y	+	0,0000	0,0000	0,0000	0 E+00	0 E+00	0 E+00

Nodi - Spostamenti per eccentricità accidentale

Nodo	Dir	e	Sx [cm]	Sy [cm]	Sz [cm]	Θx [rad]	Θy [rad]	Θz [rad]
	Y	-	0,0000	0,0000	0,0000	0 E+00	0 E+00	0 E+00
00087	X	+	0,0000	0,0000	0,0000	0 E+00	0 E+00	0 E+00
	X	-	0,0000	0,0000	0,0000	0 E+00	0 E+00	0 E+00
	Y	+	0,0000	0,0000	0,0000	0 E+00	0 E+00	0 E+00
	Y	-	0,0000	0,0000	0,0000	0 E+00	0 E+00	0 E+00
00088	X	+	0,0000	0,0000	0,0000	0 E+00	0 E+00	0 E+00
	X	-	0,0000	0,0000	0,0000	0 E+00	0 E+00	0 E+00
	Y	+	0,0000	0,0000	0,0000	0 E+00	0 E+00	0 E+00
	Y	-	0,0000	0,0000	0,0000	0 E+00	0 E+00	0 E+00
00089	X	+	0,0000	0,0000	0,0000	0 E+00	0 E+00	0 E+00
	X	-	0,0000	0,0000	0,0000	0 E+00	0 E+00	0 E+00
	Y	+	0,0000	0,0000	0,0000	0 E+00	0 E+00	0 E+00
	Y	-	0,0000	0,0000	0,0000	0 E+00	0 E+00	0 E+00
00090	X	+	0,0000	0,0000	0,0000	0 E+00	0 E+00	0 E+00
	X	-	0,0000	0,0000	0,0000	0 E+00	0 E+00	0 E+00
	Y	+	0,0000	0,0000	0,0000	0 E+00	0 E+00	0 E+00
	Y	-	0,0000	0,0000	0,0000	0 E+00	0 E+00	0 E+00
00091	X	+	0,0000	0,0000	0,0000	0 E+00	0 E+00	0 E+00
	X	-	0,0000	0,0000	0,0000	0 E+00	0 E+00	0 E+00
	Y	+	0,0000	0,0000	0,0000	0 E+00	0 E+00	0 E+00
	Y	-	0,0000	0,0000	0,0000	0 E+00	0 E+00	0 E+00
00092	X	+	0,0000	0,0000	0,0000	0 E+00	0 E+00	0 E+00
	X	-	0,0000	0,0000	0,0000	0 E+00	0 E+00	0 E+00
	Y	+	0,0000	0,0000	0,0000	0 E+00	0 E+00	0 E+00
	Y	-	0,0000	0,0000	0,0000	0 E+00	0 E+00	0 E+00
00093	X	+	0,0000	0,0000	0,0000	0 E+00	0 E+00	0 E+00
	X	-	0,0000	0,0000	0,0000	0 E+00	0 E+00	0 E+00
	Y	+	0,0000	0,0000	0,0000	0 E+00	0 E+00	0 E+00
	Y	-	0,0000	0,0000	0,0000	0 E+00	0 E+00	0 E+00
00094	X	+	0,0000	0,0000	0,0000	0 E+00	0 E+00	0 E+00
	X	-	0,0000	0,0000	0,0000	0 E+00	0 E+00	0 E+00
	Y	+	0,0000	0,0000	0,0000	0 E+00	0 E+00	0 E+00
	Y	-	0,0000	0,0000	0,0000	0 E+00	0 E+00	0 E+00
00095	X	+	0,0000	0,0000	0,0000	0 E+00	0 E+00	0 E+00
	X	-	0,0000	0,0000	0,0000	0 E+00	0 E+00	0 E+00
	Y	+	0,0000	0,0000	0,0000	0 E+00	0 E+00	0 E+00
	Y	-	0,0000	0,0000	0,0000	0 E+00	0 E+00	0 E+00
00096	X	+	0,0000	0,0000	0,0000	0 E+00	0 E+00	0 E+00
	X	-	0,0000	0,0000	0,0000	0 E+00	0 E+00	0 E+00
	Y	+	0,0000	0,0000	0,0000	0 E+00	0 E+00	0 E+00
	Y	-	0,0000	0,0000	0,0000	0 E+00	0 E+00	0 E+00
00097	X	+	0,0000	0,0000	0,0000	0 E+00	0 E+00	0 E+00
	X	-	0,0000	0,0000	0,0000	0 E+00	0 E+00	0 E+00
	Y	+	0,0000	0,0000	0,0000	0 E+00	0 E+00	0 E+00
	Y	-	0,0000	0,0000	0,0000	0 E+00	0 E+00	0 E+00
00098	X	+	0,0000	0,0000	0,0000	0 E+00	0 E+00	0 E+00
	X	-	0,0000	0,0000	0,0000	0 E+00	0 E+00	0 E+00
	Y	+	0,0000	0,0000	0,0000	0 E+00	0 E+00	0 E+00
	Y	-	0,0000	0,0000	0,0000	0 E+00	0 E+00	0 E+00
00099	X	+	0,0000	0,0000	0,0000	0 E+00	0 E+00	0 E+00
	X	-	0,0000	0,0000	0,0000	0 E+00	0 E+00	0 E+00
	Y	+	0,0000	0,0000	0,0000	0 E+00	0 E+00	0 E+00
	Y	-	0,0000	0,0000	0,0000	0 E+00	0 E+00	0 E+00
00100	X	+	0,0000	0,0000	0,0000	0 E+00	0 E+00	0 E+00
	X	-	0,0000	0,0000	0,0000	0 E+00	0 E+00	0 E+00
	Y	+	0,0000	0,0000	0,0000	0 E+00	0 E+00	0 E+00
	Y	-	0,0000	0,0000	0,0000	0 E+00	0 E+00	0 E+00
00101	X	+	0,0000	0,0000	0,0000	0 E+00	0 E+00	0 E+00
	X	-	0,0000	0,0000	0,0000	0 E+00	0 E+00	0 E+00
	Y	+	0,0000	0,0000	0,0000	0 E+00	0 E+00	0 E+00
	Y	-	0,0000	0,0000	0,0000	0 E+00	0 E+00	0 E+00
00102	X	+	0,0000	0,0000	0,0000	0 E+00	0 E+00	0 E+00
	X	-	0,0000	0,0000	0,0000	0 E+00	0 E+00	0 E+00
	Y	+	0,0000	0,0000	0,0000	0 E+00	0 E+00	0 E+00
	Y	-	0,0000	0,0000	0,0000	0 E+00	0 E+00	0 E+00
	X	+	0,0000	0,0000	0,0000	0 E+00	0 E+00	0 E+00

Nodi - Spostamenti per eccentricità accidentale

Nodo	Dir	e	S _x	S _y	S _z	Θ _x	Θ _y	Θ _z
			[cm]	[cm]	[cm]	[rad]	[rad]	[rad]
00103	X	-	0,0000	0,0000	0,0000	0 E+00	0 E+00	0 E+00
	Y	+	0,0000	0,0000	0,0000	0 E+00	0 E+00	0 E+00
	Y	-	0,0000	0,0000	0,0000	0 E+00	0 E+00	0 E+00
00104	X	+	0,0000	0,0000	0,0000	0 E+00	0 E+00	0 E+00
	X	-	0,0000	0,0000	0,0000	0 E+00	0 E+00	0 E+00
	Y	+	0,0000	0,0000	0,0000	0 E+00	0 E+00	0 E+00
00105	X	+	0,0000	0,0000	0,0000	0 E+00	0 E+00	0 E+00
	X	-	0,0000	0,0000	0,0000	0 E+00	0 E+00	0 E+00
	Y	+	0,0000	0,0000	0,0000	0 E+00	0 E+00	0 E+00
00106	X	+	0,0000	0,0000	0,0000	0 E+00	0 E+00	0 E+00
	X	-	0,0000	0,0000	0,0000	0 E+00	0 E+00	0 E+00
	Y	+	0,0000	0,0000	0,0000	0 E+00	0 E+00	0 E+00
00107	X	+	0,0000	0,0000	0,0000	0 E+00	0 E+00	0 E+00
	X	-	0,0000	0,0000	0,0000	0 E+00	0 E+00	0 E+00
	Y	+	0,0000	0,0000	0,0000	0 E+00	0 E+00	0 E+00
00108	X	+	0,0000	0,0000	0,0000	0 E+00	0 E+00	0 E+00
	X	-	0,0000	0,0000	0,0000	0 E+00	0 E+00	0 E+00
	Y	+	0,0000	0,0000	0,0000	0 E+00	0 E+00	0 E+00
00109	X	+	0,0000	0,0000	0,0000	0 E+00	0 E+00	0 E+00
	X	-	0,0000	0,0000	0,0000	0 E+00	0 E+00	0 E+00
	Y	+	0,0000	0,0000	0,0000	0 E+00	0 E+00	0 E+00
00110	X	+	0,0000	0,0000	0,0000	0 E+00	0 E+00	0 E+00
	X	-	0,0000	0,0000	0,0000	0 E+00	0 E+00	0 E+00
	Y	+	0,0000	0,0000	0,0000	0 E+00	0 E+00	0 E+00
00111	X	+	0,0000	0,0000	0,0000	0 E+00	0 E+00	0 E+00
	X	-	0,0000	0,0000	0,0000	0 E+00	0 E+00	0 E+00
	Y	+	0,0000	0,0000	0,0000	0 E+00	0 E+00	0 E+00
00112	X	+	0,0000	0,0000	0,0000	0 E+00	0 E+00	0 E+00
	X	-	0,0000	0,0000	0,0000	0 E+00	0 E+00	0 E+00
	Y	+	0,0000	0,0000	0,0000	0 E+00	0 E+00	0 E+00
00113	X	+	0,0000	0,0000	0,0000	0 E+00	0 E+00	0 E+00
	X	-	0,0000	0,0000	0,0000	0 E+00	0 E+00	0 E+00
	Y	+	0,0000	0,0000	0,0000	0 E+00	0 E+00	0 E+00
00114	X	+	0,0000	0,0000	0,0000	0 E+00	0 E+00	0 E+00
	X	-	0,0000	0,0000	0,0000	0 E+00	0 E+00	0 E+00
	Y	+	0,0000	0,0000	0,0000	0 E+00	0 E+00	0 E+00
00115	X	+	0,0000	0,0000	0,0000	0 E+00	0 E+00	0 E+00
	X	-	0,0000	0,0000	0,0000	0 E+00	0 E+00	0 E+00
	Y	+	0,0000	0,0000	0,0000	0 E+00	0 E+00	0 E+00
00116	X	+	0,0000	0,0000	0,0000	0 E+00	0 E+00	0 E+00
	X	-	0,0000	0,0000	0,0000	0 E+00	0 E+00	0 E+00
	Y	+	0,0000	0,0000	0,0000	0 E+00	0 E+00	0 E+00
00117	X	+	0,0000	0,0000	0,0000	0 E+00	0 E+00	0 E+00
	X	-	0,0000	0,0000	0,0000	0 E+00	0 E+00	0 E+00
	Y	+	0,0000	0,0000	0,0000	0 E+00	0 E+00	0 E+00
00118	X	+	0,0000	0,0000	0,0000	0 E+00	0 E+00	0 E+00
	X	-	0,0000	0,0000	0,0000	0 E+00	0 E+00	0 E+00
	Y	+	0,0000	0,0000	0,0000	0 E+00	0 E+00	0 E+00
00119	X	+	0,0000	0,0000	0,0000	0 E+00	0 E+00	0 E+00
	X	-	0,0000	0,0000	0,0000	0 E+00	0 E+00	0 E+00
	Y	+	0,0000	0,0000	0,0000	0 E+00	0 E+00	0 E+00

Nodi - Spostamenti per eccentricità accidentale

Nodo	Dir	e	Sx [cm]	Sy [cm]	Sz [cm]	Θ_x [rad]	Θ_y [rad]	Θ_z [rad]
	Y	-	0,0000	0,0000	0,0000	0 E+00	0 E+00	0 E+00
00120	X	+	0,0000	0,0000	0,0000	0 E+00	0 E+00	0 E+00
	X	-	0,0000	0,0000	0,0000	0 E+00	0 E+00	0 E+00
	Y	+	0,0000	0,0000	0,0000	0 E+00	0 E+00	0 E+00
	Y	-	0,0000	0,0000	0,0000	0 E+00	0 E+00	0 E+00
00121	X	+	0,0000	0,0000	0,0000	0 E+00	0 E+00	0 E+00
	X	-	0,0000	0,0000	0,0000	0 E+00	0 E+00	0 E+00
	Y	+	0,0000	0,0000	0,0000	0 E+00	0 E+00	0 E+00
	Y	-	0,0000	0,0000	0,0000	0 E+00	0 E+00	0 E+00
00122	X	+	0,0000	0,0000	0,0000	0 E+00	0 E+00	0 E+00
	X	-	0,0000	0,0000	0,0000	0 E+00	0 E+00	0 E+00
	Y	+	0,0000	0,0000	0,0000	0 E+00	0 E+00	0 E+00
	Y	-	0,0000	0,0000	0,0000	0 E+00	0 E+00	0 E+00
00123	X	+	0,0000	0,0000	0,0000	0 E+00	0 E+00	0 E+00
	X	-	0,0000	0,0000	0,0000	0 E+00	0 E+00	0 E+00
	Y	+	0,0000	0,0000	0,0000	0 E+00	0 E+00	0 E+00
	Y	-	0,0000	0,0000	0,0000	0 E+00	0 E+00	0 E+00
00124	X	+	0,0000	0,0000	0,0000	0 E+00	0 E+00	0 E+00
	X	-	0,0000	0,0000	0,0000	0 E+00	0 E+00	0 E+00
	Y	+	0,0000	0,0000	0,0000	0 E+00	0 E+00	0 E+00
	Y	-	0,0000	0,0000	0,0000	0 E+00	0 E+00	0 E+00
00125	X	+	0,0000	0,0000	0,0000	0 E+00	0 E+00	0 E+00
	X	-	0,0000	0,0000	0,0000	0 E+00	0 E+00	0 E+00
	Y	+	0,0000	0,0000	0,0000	0 E+00	0 E+00	0 E+00
	Y	-	0,0000	0,0000	0,0000	0 E+00	0 E+00	0 E+00
00126	X	+	0,0000	0,0000	0,0000	0 E+00	0 E+00	0 E+00
	X	-	0,0000	0,0000	0,0000	0 E+00	0 E+00	0 E+00
	Y	+	0,0000	0,0000	0,0000	0 E+00	0 E+00	0 E+00
	Y	-	0,0000	0,0000	0,0000	0 E+00	0 E+00	0 E+00
00127	X	+	0,0000	0,0000	0,0000	0 E+00	0 E+00	0 E+00
	X	-	0,0000	0,0000	0,0000	0 E+00	0 E+00	0 E+00
	Y	+	0,0000	0,0000	0,0000	0 E+00	0 E+00	0 E+00
	Y	-	0,0000	0,0000	0,0000	0 E+00	0 E+00	0 E+00
00128	X	+	0,0000	0,0000	0,0000	0 E+00	0 E+00	0 E+00
	X	-	0,0000	0,0000	0,0000	0 E+00	0 E+00	0 E+00
	Y	+	0,0000	0,0000	0,0000	0 E+00	0 E+00	0 E+00
	Y	-	0,0000	0,0000	0,0000	0 E+00	0 E+00	0 E+00
00129	X	+	0,0000	0,0000	0,0000	0 E+00	0 E+00	0 E+00
	X	-	0,0000	0,0000	0,0000	0 E+00	0 E+00	0 E+00
	Y	+	0,0000	0,0000	0,0000	0 E+00	0 E+00	0 E+00
	Y	-	0,0000	0,0000	0,0000	0 E+00	0 E+00	0 E+00
00130	X	+	0,0000	0,0000	0,0000	0 E+00	0 E+00	0 E+00
	X	-	0,0000	0,0000	0,0000	0 E+00	0 E+00	0 E+00
	Y	+	0,0000	0,0000	0,0000	0 E+00	0 E+00	0 E+00
	Y	-	0,0000	0,0000	0,0000	0 E+00	0 E+00	0 E+00
00131	X	+	0,0000	0,0000	0,0000	0 E+00	0 E+00	0 E+00
	X	-	0,0000	0,0000	0,0000	0 E+00	0 E+00	0 E+00
	Y	+	0,0000	0,0000	0,0000	0 E+00	0 E+00	0 E+00
	Y	-	0,0000	0,0000	0,0000	0 E+00	0 E+00	0 E+00
00132	X	+	0,0000	0,0000	0,0000	0 E+00	0 E+00	0 E+00
	X	-	0,0000	0,0000	0,0000	0 E+00	0 E+00	0 E+00
	Y	+	0,0000	0,0000	0,0000	0 E+00	0 E+00	0 E+00
	Y	-	0,0000	0,0000	0,0000	0 E+00	0 E+00	0 E+00
00133	X	+	0,0000	0,0000	0,0000	0 E+00	0 E+00	0 E+00
	X	-	0,0000	0,0000	0,0000	0 E+00	0 E+00	0 E+00
	Y	+	0,0000	0,0000	0,0000	0 E+00	0 E+00	0 E+00
	Y	-	0,0000	0,0000	0,0000	0 E+00	0 E+00	0 E+00
00134	X	+	0,0000	0,0000	0,0000	0 E+00	0 E+00	0 E+00
	X	-	0,0000	0,0000	0,0000	0 E+00	0 E+00	0 E+00
	Y	+	0,0000	0,0000	0,0000	0 E+00	0 E+00	0 E+00
	Y	-	0,0000	0,0000	0,0000	0 E+00	0 E+00	0 E+00
00135	X	+	0,0000	0,0000	0,0000	0 E+00	0 E+00	0 E+00
	X	-	0,0000	0,0000	0,0000	0 E+00	0 E+00	0 E+00
	Y	+	0,0000	0,0000	0,0000	0 E+00	0 E+00	0 E+00
	Y	-	0,0000	0,0000	0,0000	0 E+00	0 E+00	0 E+00
	X	+	0,0000	0,0000	0,0000	0 E+00	0 E+00	0 E+00

Nodi - Spostamenti per eccentricità accidentale

Nodo	Dir	e	S _x	S _y	S _z	Θ _x	Θ _y	Θ _z
			[cm]	[cm]	[cm]	[rad]	[rad]	[rad]
00136	X	-	0,0000	0,0000	0,0000	0 E+00	0 E+00	0 E+00
	Y	+	0,0000	0,0000	0,0000	0 E+00	0 E+00	0 E+00
	Y	-	0,0000	0,0000	0,0000	0 E+00	0 E+00	0 E+00
00137	X	+	0,0000	0,0000	0,0000	0 E+00	0 E+00	0 E+00
	X	-	0,0000	0,0000	0,0000	0 E+00	0 E+00	0 E+00
	Y	+	0,0000	0,0000	0,0000	0 E+00	0 E+00	0 E+00
00138	X	+	0,0000	0,0000	0,0000	0 E+00	0 E+00	0 E+00
	X	-	0,0000	0,0000	0,0000	0 E+00	0 E+00	0 E+00
	Y	+	0,0000	0,0000	0,0000	0 E+00	0 E+00	0 E+00
00139	X	+	0,0000	0,0000	0,0000	0 E+00	0 E+00	0 E+00
	X	-	0,0000	0,0000	0,0000	0 E+00	0 E+00	0 E+00
	Y	+	0,0000	0,0000	0,0000	0 E+00	0 E+00	0 E+00
00140	X	+	0,0000	0,0000	0,0000	0 E+00	0 E+00	0 E+00
	X	-	0,0000	0,0000	0,0000	0 E+00	0 E+00	0 E+00
	Y	+	0,0000	0,0000	0,0000	0 E+00	0 E+00	0 E+00
00141	X	+	0,0000	0,0000	0,0000	0 E+00	0 E+00	0 E+00
	X	-	0,0000	0,0000	0,0000	0 E+00	0 E+00	0 E+00
	Y	+	0,0000	0,0000	0,0000	0 E+00	0 E+00	0 E+00
00142	X	+	0,0000	0,0000	0,0000	0 E+00	0 E+00	0 E+00
	X	-	0,0000	0,0000	0,0000	0 E+00	0 E+00	0 E+00
	Y	+	0,0000	0,0000	0,0000	0 E+00	0 E+00	0 E+00
00143	X	+	0,0000	0,0000	0,0000	0 E+00	0 E+00	0 E+00
	X	-	0,0000	0,0000	0,0000	0 E+00	0 E+00	0 E+00
	Y	+	0,0000	0,0000	0,0000	0 E+00	0 E+00	0 E+00
00144	X	+	0,0000	0,0000	0,0000	0 E+00	0 E+00	0 E+00
	X	-	0,0000	0,0000	0,0000	0 E+00	0 E+00	0 E+00
	Y	+	0,0000	0,0000	0,0000	0 E+00	0 E+00	0 E+00
00145	X	+	0,0000	0,0000	0,0000	0 E+00	0 E+00	0 E+00
	X	-	0,0000	0,0000	0,0000	0 E+00	0 E+00	0 E+00
	Y	+	0,0000	0,0000	0,0000	0 E+00	0 E+00	0 E+00
00146	X	+	0,0000	0,0000	0,0000	0 E+00	0 E+00	0 E+00
	X	-	0,0000	0,0000	0,0000	0 E+00	0 E+00	0 E+00
	Y	+	0,0000	0,0000	0,0000	0 E+00	0 E+00	0 E+00
00147	X	+	0,0000	0,0000	0,0000	0 E+00	0 E+00	0 E+00
	X	-	0,0000	0,0000	0,0000	0 E+00	0 E+00	0 E+00
	Y	+	0,0000	0,0000	0,0000	0 E+00	0 E+00	0 E+00
00148	X	+	0,0000	0,0000	0,0000	0 E+00	0 E+00	0 E+00
	X	-	0,0000	0,0000	0,0000	0 E+00	0 E+00	0 E+00
	Y	+	0,0000	0,0000	0,0000	0 E+00	0 E+00	0 E+00
00149	X	+	0,0000	0,0000	0,0000	0 E+00	0 E+00	0 E+00
	X	-	0,0000	0,0000	0,0000	0 E+00	0 E+00	0 E+00
	Y	+	0,0000	0,0000	0,0000	0 E+00	0 E+00	0 E+00
00150	X	+	0,0000	0,0000	0,0000	0 E+00	0 E+00	0 E+00
	X	-	0,0000	0,0000	0,0000	0 E+00	0 E+00	0 E+00
	Y	+	0,0000	0,0000	0,0000	0 E+00	0 E+00	0 E+00
00151	X	+	0,0000	0,0000	0,0000	0 E+00	0 E+00	0 E+00
	X	-	0,0000	0,0000	0,0000	0 E+00	0 E+00	0 E+00
	Y	+	0,0000	0,0000	0,0000	0 E+00	0 E+00	0 E+00
00152	X	+	0,0000	0,0000	0,0000	0 E+00	0 E+00	0 E+00
	X	-	0,0000	0,0000	0,0000	0 E+00	0 E+00	0 E+00
	Y	+	0,0000	0,0000	0,0000	0 E+00	0 E+00	0 E+00



IMPIANTO FOTOVOLTAICO "TUSCANIA"
 RELAZIONE DI CALCOLO-TABULATI-
 FONDAZIONE CABINA SOTTOCAMPO



Ingegneria & Innovazione

30/06/2022

REV: 1

Pag. 85

Nodi - Spostamenti per eccentricità accidentale

Nodo	Dir	e	S _x [cm]	S _y [cm]	S _z [cm]	Θ _x [rad]	Θ _y [rad]	Θ _z [rad]
00153	Y	-	0,0000	0,0000	0,0000	0 E+00	0 E+00	0 E+00
	X	+	0,0000	0,0000	0,0000	0 E+00	0 E+00	0 E+00
	X	-	0,0000	0,0000	0,0000	0 E+00	0 E+00	0 E+00
	Y	+	0,0000	0,0000	0,0000	0 E+00	0 E+00	0 E+00
	Y	-	0,0000	0,0000	0,0000	0 E+00	0 E+00	0 E+00
00154	X	+	0,0000	0,0000	0,0000	0 E+00	0 E+00	0 E+00
	X	-	0,0000	0,0000	0,0000	0 E+00	0 E+00	0 E+00
	Y	+	0,0000	0,0000	0,0000	0 E+00	0 E+00	0 E+00
	Y	-	0,0000	0,0000	0,0000	0 E+00	0 E+00	0 E+00
00155	X	+	0,0000	0,0000	0,0000	0 E+00	0 E+00	0 E+00
	X	-	0,0000	0,0000	0,0000	0 E+00	0 E+00	0 E+00
	Y	+	0,0000	0,0000	0,0000	0 E+00	0 E+00	0 E+00
	Y	-	0,0000	0,0000	0,0000	0 E+00	0 E+00	0 E+00
00156	X	+	0,0000	0,0000	0,0000	0 E+00	0 E+00	0 E+00
	X	-	0,0000	0,0000	0,0000	0 E+00	0 E+00	0 E+00
	Y	+	0,0000	0,0000	0,0000	0 E+00	0 E+00	0 E+00
	Y	-	0,0000	0,0000	0,0000	0 E+00	0 E+00	0 E+00
00157	X	+	0,0000	0,0000	0,0000	0 E+00	0 E+00	0 E+00
	X	-	0,0000	0,0000	0,0000	0 E+00	0 E+00	0 E+00
	Y	+	0,0000	0,0000	0,0000	0 E+00	0 E+00	0 E+00
	Y	-	0,0000	0,0000	0,0000	0 E+00	0 E+00	0 E+00
00158	X	+	0,0000	0,0000	0,0000	0 E+00	0 E+00	0 E+00
	X	-	0,0000	0,0000	0,0000	0 E+00	0 E+00	0 E+00
	Y	+	0,0000	0,0000	0,0000	0 E+00	0 E+00	0 E+00
	Y	-	0,0000	0,0000	0,0000	0 E+00	0 E+00	0 E+00
00159	X	+	0,0000	0,0000	0,0000	0 E+00	0 E+00	0 E+00
	X	-	0,0000	0,0000	0,0000	0 E+00	0 E+00	0 E+00
	Y	+	0,0000	0,0000	0,0000	0 E+00	0 E+00	0 E+00
	Y	-	0,0000	0,0000	0,0000	0 E+00	0 E+00	0 E+00

LEGENDA:

Dir Direzione del sisma.
S_x, S_y, S_z, **Θ_x, Θ_y, Θ_z** Le componenti dello spostamento sono relative al sistema di riferimento globale X, Y, Z.

Platee - TENSIONI PER CONDIZIONI DI CARICO NON SISMICHE

Platee - tensioni per condizioni di carico non sismiche

Nodo	σ _{L1}	σ _{L2}	τ _L	τ _{P13}	Nodo	σ _{L1}	σ _{L2}	τ _L	τ _{P13}	Nodo	σ _{L1}	σ _{L2}	τ _L	τ _{P13}	Nodo	σ _{L1}	σ _{L2}	τ _L	τ _{P13}
	[N/mm ²]	[N/mm ²]	[N/mm ²]	[N/mm ²]		[N/mm ²]	[N/mm ²]	[N/mm ²]	[N/mm ²]		[N/mm ²]	[N/mm ²]	[N/mm ²]	[N/mm ²]		[N/mm ²]	[N/mm ²]	[N/mm ²]	[N/mm ²]
Fondazione					Platea 1														
Condizione carico (Carico Permanente)																			
00034	0,000	0,000	0,000	0,000	00035	0,000	0,000	0,000	0,000	00126	0,000	0,000	0,000	0,000	00142	0,000	0,000	0,000	0,000
	-0,014	-0,009	0,003	0,000		0,002	-0,003	0,000	0,000		-0,013	-0,003	0,000	0,000		-0,012	-0,006	0,001	0,000
00033	0,000	0,000	0,000	0,000	00076	0,000	0,000	0,000	0,000	00072	0,000	0,000	0,000	0,000	00004	0,000	0,000	0,000	0,000
	-0,013	-0,007	-0,004	0,000		-0,008	-0,007	0,004	0,000		-0,002	-0,007	0,002	0,000		-0,005	-0,005	0,002	0,000
00159	0,000	0,000	0,000	0,000	00032	0,000	0,000	0,000	0,000	00036	0,000	0,000	0,000	0,000	00003	0,000	0,000	0,000	0,000
	-0,012	-0,009	-0,001	0,000		-0,002	-0,007	-0,002	0,000		-0,014	-0,009	-0,003	0,000		-0,005	-0,005	-0,002	0,000
00073	0,000	0,000	0,000	0,000	00031	0,000	0,000	0,000	0,000	00037	0,000	0,000	0,000	0,000	00109	0,000	0,000	0,000	0,000
	-0,008	-0,007	-0,004	0,000		-0,011	-0,005	-0,005	0,000		-0,013	-0,007	0,004	0,000		-0,012	-0,006	-0,001	0,000
00005	0,000	0,000	0,000	0,000	00143	0,000	0,000	0,000	0,000	00075	0,000	0,000	0,000	0,000	00001	0,000	0,000	0,000	0,000
	-0,011	-0,005	0,005	0,000		-0,012	-0,009	0,001	0,000		-0,008	-0,007	-0,004	0,000		-0,005	-0,005	-0,002	0,000
00066	0,000	0,000	0,000	0,000	00038	0,000	0,000	0,000	0,000	00074	0,000	0,000	0,000	0,000	00093	0,000	0,000	0,000	0,000
	-0,002	-0,007	-0,002	0,000		-0,002	-0,007	0,002	0,000		-0,008	-0,007	0,004	0,000		-0,012	-0,009	0,001	0,000
00065	0,000	0,000	0,000	0,000	00077	0,000	0,000	0,000	0,000	00094	0,000	0,000	0,000	0,000	00068	0,000	0,000	0,000	0,000
	-0,011	-0,005	-0,005	0,000		-0,012	-0,009	-0,001	0,000		-0,012	-0,006	0,001	0,000		-0,014	-0,009	0,003	0,000
00110	0,000	0,000	0,000	0,000	00069	0,000	0,000	0,000	0,000	00070	0,000	0,000	0,000	0,000	00067	0,000	0,000	0,000	0,000
	-0,013	-0,003	0,000	0,000		0,002	-0,003	0,000	0,000		-0,014	-0,009	-0,003	0,000		-0,013	-0,007	-0,004	0,000
00071	0,000	0,000	0,000	0,000	00064	0,000	0,000	0,000	0,000	00079	0,000	0,000	0,000	0,000	00062	0,000	0,000	0,000	0,000
	-0,013	-0,007	0,004	0,000		-0,012	-0,013	-0,004	0,000		-0,003	-0,011	0,000	0,000		-0,006	-0,004	0,000	0,000
00063	0,000	0,000	0,000	0,000	00002	0,000	0,000	0,000	0,000	00039	0,000	0,000	0,000	0,000	00127	0,000	0,000	0,000	0,000
	-0,006	-0,016	0,001	0,000		-0,005	-0,005	0,002	0,000		-0,011	-0,005	0,005	0,000		-0,012	-0,006	-0,001	0,000
00006	0,000	0,000	0,000	0,000	00129	0,000	0,000	0,000	0,000	00128	0,000	0,000	0,000	0,000	00145	0,000	0,000	0,000	0,000
	-0,012	-0,013	0,004	0,000		0,000	-0,005	0,000	0,000		-0,005	-0,005	0,000	0,000		-0,003	-0,011	0,000	0,000

Il presente documento è di proprietà della ANTEX GROUP srl.
 È vietato la comunicazione a terzi o la riproduzione senza il permesso scritto della suddetta.
 La società tutela i propri diritti a rigore di Legge.

Comm.: C20-022-S05



Platee - tensioni per condizioni di carico non sismiche

Nodo	σL1	σL2	τL	τP13	Nodo	σL1	σL2	τL	τP13	Nodo	σL1	σL2	τL	τP13	Nodo	σL1	σL2	τL	τP13
	σP1	σP2	τP	τP23		σP1	σP2	τP	τP23		σP1	σP2	τP	τP23		σP1	σP2	τP	τP23
	[N/mm ²]	[N/mm ²]	[N/mm ²]	[N/mm ²]		[N/mm ²]	[N/mm ²]	[N/mm ²]	[N/mm ²]		[N/mm ²]	[N/mm ²]	[N/mm ²]	[N/mm ²]		[N/mm ²]	[N/mm ²]	[N/mm ²]	[N/mm ²]
00078	0,000	0,000	0,000	0,000	00111	0,000	0,000	0,000	0,000	00144	0,000	0,000	0,000	0,000	00007	0,000	0,000	0,000	0,000
	-0,007	-0,013	-0,001	0,000		-0,006	-0,005	0,000	0,000		-0,007	-0,013	0,001	0,000		-0,006	-0,016	-0,001	0,000
00008	0,000	0,000	0,000	0,000	00040	0,000	0,000	0,000	0,000	00095	0,000	0,000	0,000	0,000	00130	0,000	0,000	0,000	0,000
	-0,006	-0,004	0,000	0,000		-0,012	-0,013	0,004	0,000		-0,005	-0,005	0,000	0,000		-0,001	-0,005	0,000	0,000
00113	0,000	0,000	0,000	0,000	00009	0,000	0,000	0,000	0,000	00092	0,000	0,000	0,000	0,000	00112	0,000	0,000	0,000	0,000
	0,000	-0,003	0,000	0,000		-0,003	-0,018	0,001	0,000		-0,007	-0,013	0,001	0,000		-0,002	-0,004	0,000	0,000
00061	0,000	0,000	0,000	0,000	00096	0,000	0,000	0,000	0,000	00125	0,000	0,000	0,000	0,000	00081	0,000	0,000	0,000	0,000
	-0,003	-0,018	-0,001	0,000		0,000	-0,005	0,000	0,000		-0,006	-0,005	0,000	0,000		-0,001	-0,012	0,000	0,000
00059	0,000	0,000	0,000	0,000	00080	0,000	0,000	0,000	0,000	00146	0,000	0,000	0,000	0,000	00060	0,000	0,000	0,000	0,000
	-0,002	-0,016	-0,003	0,000		-0,001	-0,011	-0,001	0,000		-0,001	-0,011	0,001	0,000		-0,004	-0,005	-0,001	0,000
00030	0,000	0,000	0,000	0,000	00010	0,000	0,000	0,000	0,000	00158	0,000	0,000	0,000	0,000	00097	0,000	0,000	0,000	0,000
	-0,012	-0,013	-0,004	0,000		-0,004	-0,005	0,001	0,000		-0,007	-0,013	-0,001	0,000		-0,001	-0,005	0,000	0,000
00108	0,000	0,000	0,000	0,000	00011	0,000	0,000	0,000	0,000	00114	0,000	0,000	0,000	0,000	00148	0,000	0,000	0,000	0,000
	-0,005	-0,005	0,000	0,000		-0,002	-0,016	0,003	0,000		0,000	-0,003	0,000	0,000		-0,001	-0,011	-0,001	0,000
00131	0,000	0,000	0,000	0,000	00147	0,000	0,000	0,000	0,000	00058	0,000	0,000	0,000	0,000	00141	0,000	0,000	0,000	0,000
	-0,001	-0,006	0,000	0,000		-0,001	-0,012	0,000	0,000		-0,002	-0,016	0,002	0,000		-0,005	-0,005	0,000	0,000
00012	0,000	0,000	0,000	0,000	00098	0,000	0,000	0,000	0,000	00015	0,000	0,000	0,000	0,000	00149	0,000	0,000	0,000	0,000
	-0,002	-0,016	-0,002	0,000		-0,001	-0,006	0,000	0,000		-0,005	-0,005	0,000	0,000		-0,002	-0,011	0,001	0,000
00014	0,000	0,000	0,000	0,000	00082	0,000	0,000	0,000	0,000	00057	0,000	0,000	0,000	0,000	00115	0,000	0,000	0,000	0,000
	-0,003	-0,018	0,000	0,000		-0,001	-0,011	0,001	0,000		-0,004	-0,005	0,001	0,000		0,000	-0,004	0,000	0,000
00013	0,000	0,000	0,000	0,000	00132	0,000	0,000	0,000	0,000	00056	0,000	0,000	0,000	0,000	00099	0,000	0,000	0,000	0,000
	-0,004	-0,005	-0,001	0,000		0,000	-0,006	0,000	0,000		-0,003	-0,018	0,000	0,000		0,000	-0,006	0,000	0,000
00041	0,000	0,000	0,000	0,000	00091	0,000	0,000	0,000	0,000	00083	0,000	0,000	0,000	0,000	00116	0,000	0,000	0,000	0,000
	-0,006	-0,016	-0,001	0,000		-0,003	-0,011	0,000	0,000		-0,002	-0,011	-0,001	0,000		0,000	-0,004	0,000	0,000
00055	0,000	0,000	0,000	0,000	00054	0,000	0,000	0,000	0,000	00124	0,000	0,000	0,000	0,000	00133	0,000	0,000	0,000	0,000
	-0,005	-0,005	0,000	0,000		-0,003	-0,016	-0,003	0,000		-0,002	-0,004	0,000	0,000		-0,001	-0,006	0,000	0,000
00100	0,000	0,000	0,000	0,000	00101	0,000	0,000	0,000	0,000	00117	0,000	0,000	0,000	0,000	00016	0,000	0,000	0,000	0,000
	-0,001	-0,006	0,000	0,000		-0,001	-0,006	0,000	0,000		-0,001	-0,004	0,000	0,000		-0,003	-0,016	0,003	0,000
00150	0,000	0,000	0,000	0,000	00084	0,000	0,000	0,000	0,000	00052	0,000	0,000	0,000	0,000	00053	0,000	0,000	0,000	0,000
	-0,001	-0,012	0,001	0,000		-0,001	-0,012	-0,001	0,000		-0,005	-0,005	0,000	0,000		-0,003	-0,016	0,002	0,000
00085	0,000	0,000	0,000	0,000	00118	0,000	0,000	0,000	0,000	00134	0,000	0,000	0,000	0,000	00017	0,000	0,000	0,000	0,000
	-0,002	-0,012	0,000	0,000		-0,001	-0,004	0,000	0,000		-0,001	-0,006	0,000	0,000		-0,003	-0,016	-0,002	0,000
00135	0,000	0,000	0,000	0,000	00151	0,000	0,000	0,000	0,000	00018	0,000	0,000	0,000	0,000	00029	0,000	0,000	0,000	0,000
	-0,001	-0,006	0,000	0,000		-0,002	-0,012	0,000	0,000		-0,005	-0,005	0,000	0,000		-0,006	-0,016	0,001	0,000
00157	0,000	0,000	0,000	0,000	00028	0,000	0,000	0,000	0,000	00107	0,000	0,000	0,000	0,000	00022	0,000	0,000	0,000	0,000
	-0,003	-0,011	0,000	0,000		-0,006	-0,004	0,000	0,000		0,000	-0,005	0,000	0,000		-0,003	-0,018	0,000	0,000
00153	0,000	0,000	0,000	0,000	00021	0,000	0,000	0,000	0,000	00051	0,000	0,000	0,000	0,000	00102	0,000	0,000	0,000	0,000
	-0,002	-0,011	-0,001	0,000		-0,005	-0,005	0,000	0,000		-0,003	-0,016	-0,002	0,000		-0,001	-0,006	0,000	0,000
00019	0,000	0,000	0,000	0,000	00020	0,000	0,000	0,000	0,000	00140	0,000	0,000	0,000	0,000	00119	0,000	0,000	0,000	0,000
	-0,003	-0,016	0,002	0,000		-0,003	-0,016	-0,003	0,000		0,000	-0,005	0,000	0,000		-0,001	-0,004	0,000	0,000
00152	0,000	0,000	0,000	0,000	00086	0,000	0,000	0,000	0,000	00050	0,000	0,000	0,000	0,000	00042	0,000	0,000	0,000	0,000
	-0,001	-0,012	-0,001	0,000		-0,001	-0,012	0,001	0,000		-0,003	-0,016	0,003	0,000		-0,006	-0,004	0,000	0,000
00103	0,000	0,000	0,000	0,000	00136	0,000	0,000	0,000	0,000	00154	0,000	0,000	0,000	0,000	00137	0,000	0,000	0,000	0,000
	-0,001	-0,006	0,000	0,000		-0,001	-0,006	0,000	0,000		-0,001	-0,011	0,001	0,000		0,000	-0,006	0,000	0,000
00043	0,000	0,000	0,000	0,000	00156	0,000	0,000	0,000	0,000	00087	0,000	0,000	0,000	0,000	00049	0,000	0,000	0,000	0,000
	-0,003	-0,018	0,001	0,000		-0,001	-0,011	-0,001	0,000		-0,002	-0,011	0,001	0,000		-0,005	-0,005	0,000	0,000
00120	0,000	0,000	0,000	0,000	00027	0,000	0,000	0,000	0,000	00023	0,000	0,000	0,000	0,000	00048	0,000	0,000	0,000	0,000
	0,000	-0,004	0,000	0,000		-0,003	-0,018	-0,001	0,000		-0,004	-0,005	0,001	0,000		-0,003	-0,018	0,000	0,000
00123	0,000	0,000	0,000	0,000	00104	0,000	0,000	0,000	0,000	00047	0,000	0,000	0,000	0,000	00088	0,000	0,000	0,000	0,000
	0,000	-0,003	0,000	0,000		0,000	-0,006	0,000	0,000		-0,004	-0,005	-0,001	0,000		-0,001	-0,011	-0,001	0,000
00121	0,000	0,000	0,000	0,000	00138	0,000	0,000	0,000	0,000	00090	0,000	0,000	0,000	0,000	00046	0,000	0,000	0,000	0,000
	0,000	-0,004	0,000	0,000		-0,001	-0,006	0,000	0,000		-0,001	-0,011	0,001	0,000		-0,002	-0,016	-0,002	0,000
00105	0,000	0,000	0,000	0,000	00155	0,000	0,000	0,000	0,000	00024	0,000	0,000	0,000	0,000	00139	0,000	0,000	0,000	0,000
	-0,001	-0,006	0,000	0,000		-0,001	-0,012	0,000	0,000		-0,002	-0,016	0,002	0,000		-0,001	-0,005	0,000	0,000
00122	0,000	0,000	0,000	0,000	00025	0,000	0,000	0,000	0,000	00089	0,000	0,000	0,000	0,000	00106	0,000	0,000	0,000	0,000
	0,000	-0,003	0,000	0,000		-0,002	-0,016	-0,003	0,000		-0,001	-0,012	0,000	0,000		-0,001	-0,005	0,000	0,000
00045	0,000	0,000	0,000	0,000	00026	0,000	0,000	0,000	0,000	00044	0,000	0,000	0,000	0,000					
	-0,002	-0,016	0,003	0,000		-0,004	-0,005	-0,001	0,000		-0,004	-0,005	0,001	0,000					
Condizione carico (Permanenti NON Strutturali)																			
00034	0,000	0,000	0,000	0,000	00035	0,000													

Platee - tensioni per condizioni di carico non sismiche

Nodo	σL1	σL2	τL	τP13	Nodo	σL1	σL2	τL	τP13	Nodo	σL1	σL2	τL	τP13	Nodo	σL1	σL2	τL	τP13
	[N/mm ²]	[N/mm ²]	[N/mm ²]	[N/mm ²]		[N/mm ²]	[N/mm ²]	[N/mm ²]	[N/mm ²]		[N/mm ²]	[N/mm ²]	[N/mm ²]	[N/mm ²]		[N/mm ²]	[N/mm ²]	[N/mm ²]	[N/mm ²]
	-0,003	-0,002	0,000	0,000		0,000	-0,002	0,000	0,000		-0,003	-0,002	-0,001	0,000		-0,001	-0,001	0,000	0,000
00073	0,000	0,000	0,000	0,000	00031	0,000	0,000	0,000	0,000	00037	0,000	0,000	0,000	0,000	00109	0,000	0,000	0,000	0,000
	-0,002	-0,002	-0,001	0,000		-0,003	-0,001	-0,001	0,000		-0,003	-0,002	0,001	0,000		-0,003	-0,001	0,000	0,000
00005	0,000	0,000	0,000	0,000	00143	0,000	0,000	0,000	0,000	00075	0,000	0,000	0,000	0,000	00001	0,000	0,000	0,000	0,000
	-0,003	-0,001	0,001	0,000		-0,003	-0,002	0,000	0,000		-0,002	-0,002	-0,001	0,000		-0,001	-0,001	0,000	0,000
00066	0,000	0,000	0,000	0,000	00038	0,000	0,000	0,000	0,000	00074	0,000	0,000	0,000	0,000	00093	0,000	0,000	0,000	0,000
	0,000	-0,002	0,000	0,000		0,000	-0,002	0,000	0,000		-0,002	-0,002	0,001	0,000		-0,003	-0,002	0,000	0,000
00065	0,000	0,000	0,000	0,000	00077	0,000	0,000	0,000	0,000	00094	0,000	0,000	0,000	0,000	00068	0,000	0,000	0,000	0,000
	-0,003	-0,001	-0,001	0,000		-0,003	-0,002	0,000	0,000		-0,003	-0,001	0,000	0,000		-0,003	-0,002	0,001	0,000
00110	0,000	0,000	0,000	0,000	00069	0,000	0,000	0,000	0,000	00070	0,000	0,000	0,000	0,000	00067	0,000	0,000	0,000	0,000
	-0,003	-0,001	0,000	0,000		0,000	-0,001	0,000	0,000		-0,003	-0,002	-0,001	0,000		-0,003	-0,002	-0,001	0,000
00071	0,000	0,000	0,000	0,000	00064	0,000	0,000	0,000	0,000	00079	0,000	0,000	0,000	0,000	00062	0,000	0,000	0,000	0,000
	-0,003	-0,002	0,001	0,000		-0,003	-0,003	-0,001	0,000		-0,001	-0,002	0,000	0,000		-0,001	-0,001	0,000	0,000
00063	0,000	0,000	0,000	0,000	00002	0,000	0,000	0,000	0,000	00039	0,000	0,000	0,000	0,000	00127	0,000	0,000	0,000	0,000
	-0,001	-0,004	0,000	0,000		-0,001	-0,001	0,000	0,000		-0,003	-0,001	0,001	0,000		-0,003	-0,001	0,000	0,000
00006	0,000	0,000	0,000	0,000	00129	0,000	0,000	0,000	0,000	00128	0,000	0,000	0,000	0,000	00145	0,000	0,000	0,000	0,000
	-0,003	-0,003	0,001	0,000		0,000	-0,001	0,000	0,000		-0,001	-0,001	0,000	0,000		-0,001	-0,002	0,000	0,000
00078	0,000	0,000	0,000	0,000	00111	0,000	0,000	0,000	0,000	00144	0,000	0,000	0,000	0,000	00007	0,000	0,000	0,000	0,000
	-0,002	-0,003	0,000	0,000		-0,001	-0,001	0,000	0,000		-0,002	-0,003	0,000	0,000		-0,001	-0,004	0,000	0,000
00008	0,000	0,000	0,000	0,000	00040	0,000	0,000	0,000	0,000	00095	0,000	0,000	0,000	0,000	00130	0,000	0,000	0,000	0,000
	-0,001	-0,001	0,000	0,000		-0,003	-0,003	0,001	0,000		-0,001	-0,001	0,000	0,000		0,000	-0,001	0,000	0,000
00113	0,000	0,000	0,000	0,000	00009	0,000	0,000	0,000	0,000	00092	0,000	0,000	0,000	0,000	00112	0,000	0,000	0,000	0,000
	0,000	-0,001	0,000	0,000		-0,001	-0,004	0,000	0,000		-0,002	-0,003	0,000	0,000		0,000	-0,001	0,000	0,000
00061	0,000	0,000	0,000	0,000	00096	0,000	0,000	0,000	0,000	00125	0,000	0,000	0,000	0,000	00081	0,000	0,000	0,000	0,000
	-0,001	-0,004	0,000	0,000		0,000	-0,001	0,000	0,000		-0,001	-0,001	0,000	0,000		0,000	-0,003	0,000	0,000
00059	0,000	0,000	0,000	0,000	00080	0,000	0,000	0,000	0,000	00146	0,000	0,000	0,000	0,000	00060	0,000	0,000	0,000	0,000
	0,000	-0,004	-0,001	0,000		0,000	-0,002	0,000	0,000		0,000	-0,002	0,000	0,000		-0,001	-0,001	0,000	0,000
00030	0,000	0,000	0,000	0,000	00010	0,000	0,000	0,000	0,000	00158	0,000	0,000	0,000	0,000	00097	0,000	0,000	0,000	0,000
	-0,003	-0,003	-0,001	0,000		-0,001	-0,001	0,000	0,000		-0,002	-0,003	0,000	0,000		0,000	-0,001	0,000	0,000
00108	0,000	0,000	0,000	0,000	00011	0,000	0,000	0,000	0,000	00114	0,000	0,000	0,000	0,000	00148	0,000	0,000	0,000	0,000
	-0,001	-0,001	0,000	0,000		0,000	-0,004	0,001	0,000		0,000	-0,001	0,000	0,000		0,000	-0,002	0,000	0,000
00131	0,000	0,000	0,000	0,000	00147	0,000	0,000	0,000	0,000	00058	0,000	0,000	0,000	0,000	00141	0,000	0,000	0,000	0,000
	0,000	-0,001	0,000	0,000		0,000	-0,003	0,000	0,000		-0,001	-0,004	0,001	0,000		-0,001	-0,001	0,000	0,000
00012	0,000	0,000	0,000	0,000	00098	0,000	0,000	0,000	0,000	00015	0,000	0,000	0,000	0,000	00149	0,000	0,000	0,000	0,000
	-0,001	-0,004	-0,001	0,000		0,000	-0,001	0,000	0,000		-0,001	-0,001	0,000	0,000		0,000	-0,002	0,000	0,000
00014	0,000	0,000	0,000	0,000	00082	0,000	0,000	0,000	0,000	00057	0,000	0,000	0,000	0,000	00115	0,000	0,000	0,000	0,000
	-0,001	-0,004	0,000	0,000		0,000	-0,002	0,000	0,000		-0,001	-0,001	0,000	0,000		0,000	-0,001	0,000	0,000
00013	0,000	0,000	0,000	0,000	00132	0,000	0,000	0,000	0,000	00056	0,000	0,000	0,000	0,000	00099	0,000	0,000	0,000	0,000
	-0,001	-0,001	0,000	0,000		0,000	-0,001	0,000	0,000		-0,001	-0,004	0,000	0,000		0,000	-0,001	0,000	0,000
00041	0,000	0,000	0,000	0,000	00091	0,000	0,000	0,000	0,000	00083	0,000	0,000	0,000	0,000	00116	0,000	0,000	0,000	0,000
	-0,001	-0,004	0,000	0,000		-0,001	-0,002	0,000	0,000		0,000	-0,002	0,000	0,000		0,000	-0,001	0,000	0,000
00055	0,000	0,000	0,000	0,000	00054	0,000	0,000	0,000	0,000	00124	0,000	0,000	0,000	0,000	00133	0,000	0,000	0,000	0,000
	-0,001	-0,001	0,000	0,000		-0,001	-0,004	-0,001	0,000		0,000	-0,001	0,000	0,000		0,000	-0,001	0,000	0,000
00100	0,000	0,000	0,000	0,000	00101	0,000	0,000	0,000	0,000	00117	0,000	0,000	0,000	0,000	00016	0,000	0,000	0,000	0,000
	0,000	-0,001	0,000	0,000		0,000	-0,001	0,000	0,000		0,000	-0,001	0,000	0,000		-0,001	-0,004	0,001	0,000
00150	0,000	0,000	0,000	0,000	00084	0,000	0,000	0,000	0,000	00052	0,000	0,000	0,000	0,000	00053	0,000	0,000	0,000	0,000
	0,000	-0,003	0,000	0,000		0,000	-0,003	0,000	0,000		-0,001	-0,001	0,000	0,000		-0,001	-0,004	0,000	0,000
00085	0,000	0,000	0,000	0,000	00118	0,000	0,000	0,000	0,000	00134	0,000	0,000	0,000	0,000	00017	0,000	0,000	0,000	0,000
	0,000	-0,003	0,000	0,000		0,000	-0,001	0,000	0,000		0,000	-0,001	0,000	0,000		-0,001	-0,004	0,000	0,000
00135	0,000	0,000	0,000	0,000	00151	0,000	0,000	0,000	0,000	00018	0,000	0,000	0,000	0,000	00029	0,000	0,000	0,000	0,000
	0,000	-0,001	0,000	0,000		0,000	-0,003	0,000	0,000		-0,001	-0,001	0,000	0,000		-0,001	-0,004	0,000	0,000
00157	0,000	0,000	0,000	0,000	00028	0,000	0,000	0,000	0,000	00107	0,000	0,000	0,000	0,000	00022	0,000	0,000	0,000	0,000
	-0,001	-0,002	0,000	0,000		-0,001	-0,001	0,000	0,000		0,000	-0,001	0,000	0,000		-0,001	-0,004	0,000	

Platee - tensioni per condizioni di carico non sismiche

Nodo	σL1	σL2	τL	τP13	Nodo	σL1	σL2	τL	τP13	Nodo	σL1	σL2	τL	τP13	Nodo	σL1	σL2	τL	τP13
	σP1	σP2	τP	τP23		σP1	σP2	τP	τP23		σP1	σP2	τP	τP23		σP1	σP2	τP	τP23
	[N/mm ²]	[N/mm ²]	[N/mm ²]	[N/mm ²]		[N/mm ²]	[N/mm ²]	[N/mm ²]	[N/mm ²]		[N/mm ²]	[N/mm ²]	[N/mm ²]	[N/mm ²]		[N/mm ²]	[N/mm ²]	[N/mm ²]	[N/mm ²]
	0,000	-0,001	0,000	0,000		-0,001	-0,004	0,000	0,000		-0,001	-0,001	0,000	0,000		-0,001	-0,004	0,000	0,000
00123	0,000	0,000	0,000	0,000	00104	0,000	0,000	0,000	0,000	00047	0,000	0,000	0,000	0,000	00088	0,000	0,000	0,000	0,000
	0,000	-0,001	0,000	0,000		0,000	-0,001	0,000	0,000		-0,001	-0,001	0,000	0,000		0,000	-0,002	0,000	0,000
00121	0,000	0,000	0,000	0,000	00138	0,000	0,000	0,000	0,000	00090	0,000	0,000	0,000	0,000	00046	0,000	0,000	0,000	0,000
	0,000	-0,001	0,000	0,000		0,000	-0,001	0,000	0,000		0,000	-0,002	0,000	0,000		-0,001	-0,004	-0,001	0,000
00105	0,000	0,000	0,000	0,000	00155	0,000	0,000	0,000	0,000	00024	0,000	0,000	0,000	0,000	00139	0,000	0,000	0,000	0,000
	0,000	-0,001	0,000	0,000		0,000	-0,003	0,000	0,000		-0,001	-0,004	0,001	0,000		0,000	-0,001	0,000	0,000
00122	0,000	0,000	0,000	0,000	00025	0,000	0,000	0,000	0,000	00089	0,000	0,000	0,000	0,000	00106	0,000	0,000	0,000	0,000
	0,000	-0,001	0,000	0,000		0,000	-0,004	-0,001	0,000		0,000	-0,003	0,000	0,000		0,000	-0,001	0,000	0,000
00045	0,000	0,000	0,000	0,000	00026	0,000	0,000	0,000	0,000	00044	0,000	0,000	0,000	0,000					
	0,000	-0,004	0,001	0,000		-0,001	-0,001	0,000	0,000		-0,001	-0,001	0,000	0,000					
Condizione carico (Abitazioni)																			
00034	0,000	0,000	0,000	0,000	00035	0,000	0,000	0,000	0,000	00126	0,000	0,000	0,000	0,000	00142	0,000	0,000	0,000	0,000
	0,000	0,001	0,000	0,000		0,000	0,000	0,000	0,000		0,000	0,000	0,000	0,000		0,001	0,001	0,000	0,000
00033	0,000	0,000	0,000	0,000	00076	0,000	0,000	0,000	0,000	00072	0,000	0,000	0,000	0,000	00004	0,000	0,000	0,000	0,000
	0,000	0,001	0,000	0,000		-0,001	-0,001	0,000	0,000		0,000	0,001	-0,001	0,000		0,000	0,000	0,000	0,000
00159	0,000	0,000	0,000	0,000	00032	0,000	0,000	0,000	0,000	00036	0,000	0,000	0,000	0,000	00003	0,000	0,000	0,000	0,000
	0,000	0,001	0,000	0,000		0,000	0,001	0,001	0,000		0,000	0,001	0,000	0,000		0,000	0,000	0,000	0,000
00073	0,000	0,000	0,000	0,000	00031	0,000	0,000	0,000	0,000	00037	0,000	0,000	0,000	0,000	00109	0,000	0,000	0,000	0,000
	-0,001	-0,001	0,000	0,000		-0,001	0,000	0,001	0,000		0,000	0,001	0,000	0,000		0,001	0,001	0,000	0,000
00005	0,000	0,000	0,000	0,000	00143	0,000	0,000	0,000	0,000	00075	0,000	0,000	0,000	0,000	00001	0,000	0,000	0,000	0,000
	-0,001	0,000	-0,001	0,000		0,000	0,001	0,000	0,000		-0,001	-0,001	0,000	0,000		0,000	0,000	0,000	0,000
00066	0,000	0,000	0,000	0,000	00038	0,000	0,000	0,000	0,000	00074	0,000	0,000	0,000	0,000	00093	0,000	0,000	0,000	0,000
	0,000	0,001	0,001	0,000		0,000	0,001	-0,001	0,000		-0,001	-0,001	0,000	0,000		0,000	0,001	0,000	0,000
00065	0,000	0,000	0,000	0,000	00077	0,000	0,000	0,000	0,000	00094	0,000	0,000	0,000	0,000	00068	0,000	0,000	0,000	0,000
	-0,001	0,000	0,001	0,000		0,000	0,001	0,000	0,000		0,001	0,001	0,000	0,000		0,000	0,001	0,000	0,000
00110	0,000	0,000	0,000	0,000	00069	0,000	0,000	0,000	0,000	00070	0,000	0,000	0,000	0,000	00067	0,000	0,000	0,000	0,000
	0,000	0,000	0,000	0,000		0,000	0,000	0,000	0,000		0,000	0,001	0,000	0,000		0,000	0,001	0,000	0,000
00071	0,000	0,000	0,000	0,000	00064	0,000	0,000	0,000	0,000	00079	0,000	0,000	0,000	0,000	00062	0,000	0,000	0,000	0,000
	0,000	0,001	0,000	0,000		0,000	0,000	0,000	0,000		0,001	0,002	0,000	0,000		-0,001	-0,001	0,000	0,000
00063	0,000	0,000	0,000	0,000	00002	0,000	0,000	0,000	0,000	00039	0,000	0,000	0,000	0,000	00127	0,000	0,000	0,000	0,000
	0,000	0,000	0,001	0,000		0,000	0,000	0,000	0,000		-0,001	0,000	-0,001	0,000		0,001	0,001	0,000	0,000
00006	0,000	0,000	0,000	0,000	00129	0,000	0,000	0,000	0,000	00128	0,000	0,000	0,000	0,000	00145	0,000	0,000	0,000	0,000
	0,000	0,000	0,000	0,000		0,000	0,001	0,000	0,000		0,000	0,001	0,000	0,000		0,001	0,002	0,000	0,000
00078	0,000	0,000	0,000	0,000	00111	0,000	0,000	0,000	0,000	00144	0,000	0,000	0,000	0,000	00007	0,000	0,000	0,000	0,000
	0,000	0,001	0,000	0,000		0,001	0,001	0,000	0,000		0,000	0,001	0,000	0,000		0,000	0,000	-0,001	0,000
00008	0,000	0,000	0,000	0,000	00040	0,000	0,000	0,000	0,000	00095	0,000	0,000	0,000	0,000	00130	0,000	0,000	0,000	0,000
	-0,001	-0,001	0,000	0,000		0,000	0,000	0,000	0,000		0,000	0,001	0,000	0,000		0,000	0,001	0,000	0,000
00113	0,000	0,000	0,000	0,000	00009	0,000	0,000	0,000	0,000	00092	0,000	0,000	0,000	0,000	00112	0,000	0,000	0,000	0,000
	0,000	0,001	0,000	0,000		0,000	0,000	0,000	0,000		0,000	0,001	0,000	0,000		0,000	0,001	0,000	0,000
00061	0,000	0,000	0,000	0,000	00096	0,000	0,000	0,000	0,000	00125	0,000	0,000	0,000	0,000	00081	0,000	0,000	0,000	0,000
	0,000	0,000	0,000	0,000		0,000	0,001	0,000	0,000		0,001	0,001	0,000	0,000		0,000	0,001	0,000	0,000
00059	0,000	0,000	0,000	0,000	00080	0,000	0,000	0,000	0,000	00146	0,000	0,000	0,000	0,000	00060	0,000	0,000	0,000	0,000
	0,000	0,000	0,000	0,000		0,001	0,002	0,000	0,000		0,001	0,002	0,000	0,000		-0,001	-0,001	0,000	0,000
00030	0,000	0,000	0,000	0,000	00010	0,000	0,000	0,000	0,000	00158	0,000	0,000	0,000	0,000	00097	0,000	0,000	0,000	0,000
	0,000	0,000	0,000	0,000		-0,001	-0,001	0,000	0,000		0,000	0,001	0,000	0,000		0,000	0,001	0,000	0,000
00108	0,000	0,000	0,000	0,000	00011	0,000	0,000	0,000	0,000	00114	0,000	0,000	0,000	0,000	00148	0,000	0,000	0,000	0,000
	0,000	0,001	0,000	0,000		0,000	0,000	0,000	0,000		0,000	0,001	0,000	0,000		0,001	0,002	0,000	0,000
00131	0,000	0,000	0,000	0,000	00147	0,000	0,000	0,000	0,000	00058	0,000	0,000	0,000	0,000	00141	0,000	0,000	0,000	0,000
	0,000	0,001	0,000	0,000		0,000	0,001	0,000	0,000		0,000	0,000	0,000	0,000		0,000	0,001	0,000	0,000
00012	0,000	0,000	0,000	0,000	00098	0,000	0,000	0,000	0,000	00015	0,000	0,000	0,000	0,000	00149	0,000	0,000	0,000	0,000
	0,000	0,000	0,000	0,000		0,000	0,001	0,000	0,000		-0,001	-0,001	0,000	0,000		0,001	0,002	0,000	0,000
00014	0,000	0,000	0,000	0,000	00082	0,000	0,000	0,000	0,000	00057	0,000	0,000	0,000	0,000	00115	0,000	0,000	0,000	0,000
	0,001	0,000	0,000	0,000		0,001	0,002	0,000</											

Platee - tensioni per condizioni di carico non sismiche

Nodo	σ _{L1}	σ _{L2}	τ _L	τ _{P13}	Nodo	σ _{L1}	σ _{L2}	τ _L	τ _{P13}	Nodo	σ _{L1}	σ _{L2}	τ _L	τ _{P13}	Nodo	σ _{L1}	σ _{L2}	τ _L	τ _{P13}	
	σ _{P1}	σ _{P2}	τ _P	τ _{P23}		σ _{P1}	σ _{P2}	τ _P	τ _{P23}		σ _{P1}	σ _{P2}	τ _P	τ _{P23}		σ _{P1}	σ _{P2}	τ _P	τ _{P23}	
	[N/mm²]	[N/mm²]	[N/mm²]	[N/mm²]		[N/mm²]	[N/mm²]	[N/mm²]	[N/mm²]		[N/mm²]	[N/mm²]	[N/mm²]	[N/mm²]		[N/mm²]	[N/mm²]	[N/mm²]	[N/mm²]	
00085	0,000	0,000	0,000	0,000	00118	0,000	0,000	0,000	0,000	00134	0,000	0,000	0,000	0,000	00017	0,000	0,000	0,000	0,000	
00135	0,000	0,000	0,000	0,000	00151	0,000	0,000	0,000	0,000	00018	0,000	0,000	0,000	0,000	00029	0,000	0,000	0,000	0,000	
00157	0,000	0,000	0,000	0,000	00028	0,000	0,000	0,000	0,000	00107	0,000	0,000	0,000	0,000	00022	0,000	0,000	0,000	0,000	
00153	0,000	0,000	0,000	0,000	00021	0,000	0,000	0,000	0,000	00051	0,000	0,000	0,000	0,000	00102	0,000	0,000	0,000	0,000	
00019	0,000	0,000	0,000	0,000	00020	0,000	0,000	0,000	0,000	00140	0,000	0,000	0,000	0,000	00119	0,000	0,000	0,000	0,000	
00152	0,000	0,000	0,000	0,000	00086	0,000	0,000	0,000	0,000	00050	0,000	0,000	0,000	0,000	00042	0,000	0,000	0,000	0,000	
00103	0,000	0,000	0,000	0,000	00136	0,000	0,000	0,000	0,000	00154	0,000	0,000	0,000	0,000	00137	0,000	0,000	0,000	0,000	
00043	0,000	0,000	0,000	0,000	00156	0,000	0,000	0,000	0,000	00087	0,000	0,000	0,000	0,000	00049	0,000	0,000	0,000	0,000	
00120	0,000	0,000	0,000	0,000	00027	0,000	0,000	0,000	0,000	00023	0,000	0,000	0,000	0,000	00048	0,000	0,000	0,000	0,000	
00123	0,000	0,000	0,000	0,000	00104	0,000	0,000	0,000	0,000	00047	0,000	0,000	0,000	0,000	00088	0,000	0,000	0,000	0,000	
00121	0,000	0,000	0,000	0,000	00138	0,000	0,000	0,000	0,000	00090	0,000	0,000	0,000	0,000	00046	0,000	0,000	0,000	0,000	
00105	0,000	0,000	0,000	0,000	00155	0,000	0,000	0,000	0,000	00024	0,000	0,000	0,000	0,000	00139	0,000	0,000	0,000	0,000	
00122	0,000	0,000	0,000	0,000	00025	0,000	0,000	0,000	0,000	00089	0,000	0,000	0,000	0,000	00106	0,000	0,000	0,000	0,000	
00045	0,000	0,000	0,000	0,000	00026	0,000	0,000	0,000	0,000	00044	0,000	0,000	0,000	0,000						
Condizione carico (Autorimessa <= 30kN)																				
00034	0,000	0,000	0,000	0,000	00035	0,000	0,000	0,000	0,000	00126	0,000	0,000	0,000	0,000	00142	0,000	0,000	0,000	0,000	
00033	0,000	0,000	0,000	0,000	00076	0,000	0,000	0,000	0,000	00072	0,000	0,000	0,000	0,000	00004	0,000	0,000	0,000	0,000	
00159	0,000	0,000	0,000	0,000	00032	0,000	0,000	0,000	0,000	00036	0,000	0,000	0,000	0,000	00003	0,000	0,000	0,000	0,000	
00073	0,000	0,000	0,000	0,000	00031	0,000	0,000	0,000	0,000	00037	0,000	0,000	0,000	0,000	00109	0,000	0,000	0,000	0,000	
00005	0,000	0,000	0,000	0,000	00143	0,000	0,000	0,000	0,000	00075	0,000	0,000	0,000	0,000	00001	0,000	0,000	0,000	0,000	
00066	0,000	0,000	0,000	0,000	00038	0,000	0,000	0,000	0,000	00074	0,000	0,000	0,000	0,000	00093	0,000	0,000	0,000	0,000	
00065	0,000	0,000	0,000	0,000	00077	0,000	0,000	0,000	0,000	00094	0,000	0,000	0,000	0,000	00068	0,000	0,000	0,000	0,000	
00110	0,000	0,000	0,000	0,000	00069	0,000	0,000	0,000	0,000	00070	0,000	0,000	0,000	0,000	00067	0,000	0,000	0,000	0,000	
00071	0,000	0,000	0,000	0,000	00064	0,000	0,000	0,000	0,000	00079	0,000	0,000	0,000	0,000	00062	0,000	0,000	0,000	0,000	
00063	0,000	0,000	0,000	0,000	00002	0,000	0,000	0,000	0,000	00039	0,000	0,000	0,000	0,000	00127	0,000	0,000	0,000	0,000	
00006	0,000	0,000	0,000	0,000	00129	0,000	0,000	0,000	0,000	00128	0,000	0,000	0,000	0,000	00145	0,000	0,000	0,000	0,000	
00078	0,000	0,000	0,000	0,000	00111	0,000	0,000	0,000	0,000	00144	0,000	0,000	0,000	0,000	00007	0,000	0,000	0,000	0,000	
00008	0,000	0,000	0,000	0,000	00040	0,000	0,000	0,000	0,000	00095	0,000	0,000	0,000	0,000	00130	0,000	0,000	0,000	0,000	
00113	0,000	0,000	0,000	0,000	00009	0,000	0,000	0,000	0,000	00092	0,000	0,000	0,000	0,000	00112	0,000	0,000	0,000	0,000	
00061	0,000	0,000	0,000	0,000	00096	0,000	0,000	0,000	0,000	00125	0,000	0,000	0,000	0,000	00081	0,000	0,000	0,000	0,000	
00059	0,000	0,000	0,000	0,000	00080	0,000	0,000	0,000	0,000	00146	0,000	0,000	0,000	0,000	00060	0,000	0,000	0,000	0,000	
00030	0,000	0,000	0,000	0,000	00010	0,000	0,000	0,000	0,000	00158	0,000	0,000	0,000	0,000	00097	0,000	0,000	0,000	0,000	
00108	0,000	0,000	0,000	0,000	00011	0,000	0,000	0,000	0,000	00114	0,000	0,000	0,000	0,000	00148	0,000	0,000	0,000	0,000	

Il presente documento è di proprietà della ANTEX GROUP srl.
È vietato la comunicazione a terzi o la riproduzione senza il permesso scritto della suddetta.
La società tutela i propri diritti a rigore di Legge.

Comm.: C20-022-S05



Platee - tensioni per condizioni di carico non sismiche

Nodo	σ11	σ12	τ1	τ13	Nodo	σ11	σ12	τ1	τ13	Nodo	σ11	σ12	τ1	τ13	Nodo	σ11	σ12	τ1	τ13
	σp1	σp2	τp	τp23		σp1	σp2	τp	τp23		σp1	σp2	τp	τp23		σp1	σp2	τp	τp23
	[N/mm²]	[N/mm²]	[N/mm²]	[N/mm²]		[N/mm²]	[N/mm²]	[N/mm²]	[N/mm²]		[N/mm²]	[N/mm²]	[N/mm²]	[N/mm²]		[N/mm²]	[N/mm²]	[N/mm²]	[N/mm²]
	-0,001	-0,001	0,000	0,000		-0,001	-0,004	0,001	0,000		0,000	-0,001	0,000	0,000		0,000	-0,003	0,000	0,000
00131	0,000	0,000	0,000	0,000	00147	0,000	0,000	0,000	0,000	00058	0,000	0,000	0,000	0,000	00141	0,000	0,000	0,000	0,000
	0,000	-0,002	0,000	0,000		0,000	-0,003	0,000	0,000		-0,001	-0,004	0,001	0,000		-0,001	-0,001	0,000	0,000
00012	0,000	0,000	0,000	0,000	00098	0,000	0,000	0,000	0,000	00015	0,000	0,000	0,000	0,000	00149	0,000	0,000	0,000	0,000
	-0,001	-0,004	-0,001	0,000		0,000	-0,002	0,000	0,000		-0,001	-0,001	0,000	0,000		0,000	-0,003	0,000	0,000
00014	0,000	0,000	0,000	0,000	00082	0,000	0,000	0,000	0,000	00057	0,000	0,000	0,000	0,000	00115	0,000	0,000	0,000	0,000
	-0,001	-0,005	0,000	0,000		0,000	-0,003	0,000	0,000		-0,001	-0,001	0,000	0,000		0,000	-0,001	0,000	0,000
00013	0,000	0,000	0,000	0,000	00132	0,000	0,000	0,000	0,000	00056	0,000	0,000	0,000	0,000	00099	0,000	0,000	0,000	0,000
	-0,001	-0,001	0,000	0,000		0,000	-0,002	0,000	0,000		-0,001	-0,005	0,000	0,000		0,000	-0,002	0,000	0,000
00041	0,000	0,000	0,000	0,000	00091	0,000	0,000	0,000	0,000	00083	0,000	0,000	0,000	0,000	00116	0,000	0,000	0,000	0,000
	-0,002	-0,004	0,000	0,000		-0,001	-0,003	0,000	0,000		0,000	-0,003	0,000	0,000		0,000	-0,001	0,000	0,000
00055	0,000	0,000	0,000	0,000	00054	0,000	0,000	0,000	0,000	00124	0,000	0,000	0,000	0,000	00133	0,000	0,000	0,000	0,000
	-0,001	-0,001	0,000	0,000		-0,001	-0,005	-0,001	0,000		0,000	-0,001	0,000	0,000		0,000	-0,002	0,000	0,000
00100	0,000	0,000	0,000	0,000	00101	0,000	0,000	0,000	0,000	00117	0,000	0,000	0,000	0,000	00016	0,000	0,000	0,000	0,000
	0,000	-0,002	0,000	0,000		0,000	-0,002	0,000	0,000		0,000	-0,001	0,000	0,000		-0,001	-0,005	0,001	0,000
00150	0,000	0,000	0,000	0,000	00084	0,000	0,000	0,000	0,000	00052	0,000	0,000	0,000	0,000	00053	0,000	0,000	0,000	0,000
	0,000	-0,003	0,000	0,000		0,000	-0,003	0,000	0,000		-0,001	-0,001	0,000	0,000		-0,001	-0,005	0,001	0,000
00085	0,000	0,000	0,000	0,000	00118	0,000	0,000	0,000	0,000	00134	0,000	0,000	0,000	0,000	00017	0,000	0,000	0,000	0,000
	0,000	-0,003	0,000	0,000		0,000	-0,001	0,000	0,000		0,000	-0,002	0,000	0,000		-0,001	-0,005	-0,001	0,000
00135	0,000	0,000	0,000	0,000	00151	0,000	0,000	0,000	0,000	00018	0,000	0,000	0,000	0,000	00029	0,000	0,000	0,000	0,000
	0,000	-0,002	0,000	0,000		0,000	-0,003	0,000	0,000		-0,001	-0,001	0,000	0,000		-0,002	-0,004	0,000	0,000
00157	0,000	0,000	0,000	0,000	00028	0,000	0,000	0,000	0,000	00107	0,000	0,000	0,000	0,000	00022	0,000	0,000	0,000	0,000
	-0,001	-0,003	0,000	0,000		-0,002	-0,001	0,000	0,000		0,000	-0,002	0,000	0,000		-0,001	-0,005	0,000	0,000
00153	0,000	0,000	0,000	0,000	00021	0,000	0,000	0,000	0,000	00051	0,000	0,000	0,000	0,000	00102	0,000	0,000	0,000	0,000
	0,000	-0,003	0,000	0,000		-0,001	-0,001	0,000	0,000		-0,001	-0,005	-0,001	0,000		0,000	-0,002	0,000	0,000
00019	0,000	0,000	0,000	0,000	00020	0,000	0,000	0,000	0,000	00140	0,000	0,000	0,000	0,000	00119	0,000	0,000	0,000	0,000
	-0,001	-0,005	0,001	0,000		-0,001	-0,005	-0,001	0,000		0,000	-0,002	0,000	0,000		0,000	-0,001	0,000	0,000
00152	0,000	0,000	0,000	0,000	00086	0,000	0,000	0,000	0,000	00050	0,000	0,000	0,000	0,000	00042	0,000	0,000	0,000	0,000
	0,000	-0,003	0,000	0,000		0,000	-0,003	0,000	0,000		-0,001	-0,005	0,001	0,000		-0,002	-0,001	0,000	0,000
00103	0,000	0,000	0,000	0,000	00136	0,000	0,000	0,000	0,000	00154	0,000	0,000	0,000	0,000	00137	0,000	0,000	0,000	0,000
	0,000	-0,002	0,000	0,000		0,000	-0,002	0,000	0,000		0,000	-0,003	0,000	0,000		0,000	-0,002	0,000	0,000
00043	0,000	0,000	0,000	0,000	00156	0,000	0,000	0,000	0,000	00087	0,000	0,000	0,000	0,000	00049	0,000	0,000	0,000	0,000
	-0,001	-0,005	0,000	0,000		0,000	-0,003	0,000	0,000		0,000	-0,003	0,000	0,000		-0,001	-0,001	0,000	0,000
00120	0,000	0,000	0,000	0,000	00027	0,000	0,000	0,000	0,000	00023	0,000	0,000	0,000	0,000	00048	0,000	0,000	0,000	0,000
	0,000	-0,001	0,000	0,000		-0,001	-0,005	0,000	0,000		-0,001	-0,001	0,000	0,000		-0,001	-0,005	0,000	0,000
00123	0,000	0,000	0,000	0,000	00104	0,000	0,000	0,000	0,000	00047	0,000	0,000	0,000	0,000	00088	0,000	0,000	0,000	0,000
	0,000	-0,001	0,000	0,000		0,000	-0,002	0,000	0,000		-0,001	-0,001	0,000	0,000		0,000	-0,003	0,000	0,000
00121	0,000	0,000	0,000	0,000	00138	0,000	0,000	0,000	0,000	00090	0,000	0,000	0,000	0,000	00046	0,000	0,000	0,000	0,000
	0,000	-0,001	0,000	0,000		0,000	-0,002	0,000	0,000		0,000	-0,003	0,000	0,000		-0,001	-0,004	-0,001	0,000
00105	0,000	0,000	0,000	0,000	00155	0,000	0,000	0,000	0,000	00024	0,000	0,000	0,000	0,000	00139	0,000	0,000	0,000	0,000
	0,000	-0,002	0,000	0,000		0,000	-0,003	0,000	0,000		-0,001	-0,004	0,001	0,000		0,000	-0,002	0,000	0,000
00122	0,000	0,000	0,000	0,000	00025	0,000	0,000	0,000	0,000	00089	0,000	0,000	0,000	0,000	00106	0,000	0,000	0,000	0,000
	0,000	-0,001	0,000	0,000		-0,001	-0,004	-0,001	0,000		0,000	-0,003	0,000	0,000		0,000	-0,002	0,000	0,000
00045	0,000	0,000	0,000	0,000	00026	0,000	0,000	0,000	0,000	00044	0,000	0,000	0,000	0,000					
	-0,001	-0,004	0,001	0,000		-0,001	-0,001	0,000	0,000		-0,001	-0,001	0,000	0,000					

LEGENDA:

- σp1 Tensione normale in direzione 1 per comportamento a piastra.
- σp2 Tensione normale in direzione 2 per comportamento a piastra.
- τp Tensione tangenziale 1-2 per comportamento a piastra.
- τp23 Tensione (Piastra) tangenziale in direzione 2-3
- σ11 Tensione normale in direzione 1 per comportamento a lastra.
- σ12 Tensione normale in direzione 2 per comportamento a lastra.
- τ1 Tensione tangenziale 1-2 per comportamento a lastra.
- τ13 Tensione (Piastra) tangenziale in direzione 1-3

Platee - TENSIONI PER EFFETTO DEL SISMA

Platee - tensioni per effetto del sisma

Nodo	σ11	σ12	τ1	τ13	Nodo	σ11	σ12	τ1	τ13	Nodo	σ11	σ12	τ1	τ13	Nodo	σ11	σ12	τ1	τ13
	σp1	σp2	τp	τp23		σp1	σp2	τp	τp23		σp1	σp2	τp	τp23		σp1	σp2	τp	τp23
	[N/mm²]	[N/mm²]	[N/mm²]	[N/mm²]		[N/mm²]	[N/mm²]	[N/mm²]	[N/mm²]		[N/mm²]	[N/mm²]	[N/mm²]	[N/mm²]		[N/mm²]	[N/mm²]	[N/mm²]	[N/mm²]
Fondazione																			
Sisma in direzione X																			
00034	0,000	0,000	0,000	0,000	00035	0,000	0,000	0,000	0,000	00126	0,000	0,000	0,000	0,000	00142	0,000	0,000	0,000	0,000

Il presente documento è di proprietà della ANTEX GROUP srl.
È vietato la comunicazione a terzi o la riproduzione senza il permesso scritto della suddetta.
La società tutela i propri diritti a rigore di Legge.

Comm.: C20-022-S05





**IMPIANTO FOTOVOLTAICO "TUSCANIA "
 RELAZIONE DI CALCOLO-TABULATI-
 FONDAZIONE CABINA SOTTOCAMPO**



Ingegneria & Innovazione

30/06/2022

REV: 1

Pag. 91

Platee - tensioni per effetto del sisma

Nodo	σL1	σL2	τL	τP13	Nodo	σL1	σL2	τL	τP13	Nodo	σL1	σL2	τL	τP13	Nodo	σL1	σL2	τL	τP13
	σP1	σP2	τP	τP23		σP1	σP2	τP	τP23		σP1	σP2	τP	τP23		σP1	σP2	τP	τP23
	[N/mm ²]	[N/mm ²]	[N/mm ²]	[N/mm ²]		[N/mm ²]	[N/mm ²]	[N/mm ²]	[N/mm ²]		[N/mm ²]	[N/mm ²]	[N/mm ²]	[N/mm ²]		[N/mm ²]	[N/mm ²]	[N/mm ²]	[N/mm ²]
00033	0,000	0,000	0,000	0,000	00076	0,000	0,000	0,000	0,000	00072	0,000	0,000	0,000	0,000	00004	0,000	0,000	0,000	0,000
00159	0,000	0,000	0,000	0,000	00032	0,000	0,000	0,000	0,000	00036	0,000	0,000	0,000	0,000	00003	0,000	0,000	0,000	0,000
00073	0,000	0,000	0,000	0,000	00031	0,000	0,000	0,000	0,000	00037	0,000	0,000	0,000	0,000	00109	0,000	0,000	0,000	0,000
00005	0,000	0,000	0,000	0,000	00143	0,000	0,000	0,000	0,000	00075	0,000	0,000	0,000	0,000	00001	0,000	0,000	0,000	0,000
00066	0,000	0,000	0,000	0,000	00038	0,000	0,000	0,000	0,000	00074	0,000	0,000	0,000	0,000	00093	0,000	0,000	0,000	0,000
00065	0,000	0,000	0,000	0,000	00077	0,000	0,000	0,000	0,000	00094	0,000	0,000	0,000	0,000	00068	0,000	0,000	0,000	0,000
00110	0,000	0,000	0,000	0,000	00069	0,000	0,000	0,000	0,000	00070	0,000	0,000	0,000	0,000	00067	0,000	0,000	0,000	0,000
00071	0,000	0,000	0,000	0,000	00064	0,000	0,000	0,000	0,000	00079	0,000	0,000	0,000	0,000	00062	0,000	0,000	0,000	0,000
00063	0,000	0,000	0,000	0,000	00002	0,000	0,000	0,000	0,000	00039	0,000	0,000	0,000	0,000	00127	0,000	0,000	0,000	0,000
00006	0,000	0,000	0,000	0,000	00129	0,000	0,000	0,000	0,000	00128	0,000	0,000	0,000	0,000	00145	0,000	0,000	0,000	0,000
00078	0,000	0,000	0,000	0,000	00111	0,000	0,000	0,000	0,000	00144	0,000	0,000	0,000	0,000	00007	0,000	0,000	0,000	0,000
00008	0,000	0,000	0,000	0,000	00040	0,000	0,000	0,000	0,000	00095	0,000	0,000	0,000	0,000	00130	0,000	0,000	0,000	0,000
00113	0,000	0,000	0,000	0,000	00009	0,000	0,000	0,000	0,000	00092	0,000	0,000	0,000	0,000	00112	0,000	0,000	0,000	0,000
00061	0,000	0,000	0,000	0,000	00096	0,000	0,000	0,000	0,000	00125	0,000	0,000	0,000	0,000	00081	0,000	0,000	0,000	0,000
00059	0,000	0,000	0,000	0,000	00080	0,000	0,000	0,000	0,000	00146	0,000	0,000	0,000	0,000	00060	0,000	0,000	0,000	0,000
00030	0,000	0,000	0,000	0,000	00010	0,000	0,000	0,000	0,000	00158	0,000	0,000	0,000	0,000	00097	0,000	0,000	0,000	0,000
00108	0,000	0,000	0,000	0,000	00011	0,000	0,000	0,000	0,000	00114	0,000	0,000	0,000	0,000	00148	0,000	0,000	0,000	0,000
00131	0,000	0,000	0,000	0,000	00147	0,000	0,000	0,000	0,000	00058	0,000	0,000	0,000	0,000	00141	0,000	0,000	0,000	0,000
00012	0,000	0,000	0,000	0,000	00098	0,000	0,000	0,000	0,000	00015	0,000	0,000	0,000	0,000	00149	0,000	0,000	0,000	0,000
00014	0,000	0,000	0,000	0,000	00082	0,000	0,000	0,000	0,000	00057	0,000	0,000	0,000	0,000	00115	0,000	0,000	0,000	0,000
00013	0,000	0,000	0,000	0,000	00132	0,000	0,000	0,000	0,000	00056	0,000	0,000	0,000	0,000	00099	0,000	0,000	0,000	0,000
00041	0,000	0,000	0,000	0,000	00091	0,000	0,000	0,000	0,000	00083	0,000	0,000	0,000	0,000	00116	0,000	0,000	0,000	0,000
00055	0,000	0,000	0,000	0,000	00054	0,000	0,000	0,000	0,000	00124	0,000	0,000	0,000	0,000	00133	0,000	0,000	0,000	0,000
00100	0,000	0,000	0,000	0,000	00101	0,000	0,000	0,000	0,000	00117	0,000	0,000	0,000	0,000	00016	0,000	0,000	0,000	0,000
00150	0,000	0,000	0,000	0,000	00084	0,000	0,000	0,000	0,000	00052	0,000	0,000	0,000	0,000	00053	0,000	0,000	0,000	0,000
00085	0,000	0,000	0,000	0,000	00118	0,000	0,000	0,000	0,000	00134	0,000	0,000	0,000	0,000	00017	0,000	0,000	0,000	0,000
00135	0,000	0,000	0,000	0,000	00151	0,000	0,000	0,000	0,000	00018	0,000	0,000	0,000	0,000	00029	0,000	0,000	0,000	0,000
00157	0,000	0,000	0,000	0,000	00028	0,000	0,000	0,000	0,000	00107	0,000	0,000	0,000	0,000	00022	0,000	0,000	0,000	0,000
00153	0,000	0,000	0,000	0,000	00021	0,000	0,000	0,000	0,000	00051	0,000	0,000	0,000	0,000	00102	0,000	0,000	0,000	0,000
00019	0,000	0,000	0,000	0,000	00020	0,000	0,000	0,000	0,000	00140	0,000	0,000	0,000	0,000	00119	0,000	0,000	0,000	0,000
00152	0,000	0,000	0,000	0,000	00086	0,000	0,000	0,000	0,000	00050	0,000	0,000	0,000	0,000	00042	0,000	0,000	0,000	0,000
00103	0,000	0,000	0,000	0,000	00136	0,000	0,000	0,000	0,000	00154	0,000	0,000	0,000	0,000	00137	0,000	0,000	0,000	0,000

Il presente documento è di proprietà della ANTEX GROUP srl.
 È vietato la comunicazione a terzi o la riproduzione senza il permesso scritto della suddetta.
 La società tutela i propri diritti a rigore di Legge.

Comm.: C20-022-S05





IMPIANTO FOTOVOLTAICO "TUSCANIA " RELAZIONE DI CALCOLO-TABULATI- FONDAZIONE CABINA SOTTOCAMPO



Ingegneria & Innovazione

30/06/2022 REV: 1 Pag. 92

Platee - tensioni per effetto del sisma

Nodo	σL1	σL2	τL	τP13	Nodo	σL1	σL2	τL	τP13	Nodo	σL1	σL2	τL	τP13	Nodo	σL1	σL2	τL	τP13
	σP1	σP2	τP	τP23		σP1	σP2	τP	τP23		σP1	σP2	τP	τP23		σP1	σP2	τP	τP23
	[N/mm ²]	[N/mm ²]	[N/mm ²]	[N/mm ²]		[N/mm ²]	[N/mm ²]	[N/mm ²]	[N/mm ²]		[N/mm ²]	[N/mm ²]	[N/mm ²]	[N/mm ²]		[N/mm ²]	[N/mm ²]	[N/mm ²]	[N/mm ²]
00043	0,000	0,000	0,000	0,000	00156	0,000	0,000	0,000	0,000	00087	0,000	0,000	0,000	0,000	00049	0,000	0,000	0,000	0,000
00120	0,000	0,000	0,000	0,000	00027	0,000	0,000	0,000	0,000	00023	0,000	0,000	0,000	0,000	00048	0,000	0,000	0,000	0,000
00123	0,000	0,000	0,000	0,000	00104	0,000	0,000	0,000	0,000	00047	0,000	0,000	0,000	0,000	00088	0,000	0,000	0,000	0,000
00121	0,000	0,000	0,000	0,000	00138	0,000	0,000	0,000	0,000	00090	0,000	0,000	0,000	0,000	00046	0,000	0,000	0,000	0,000
00105	0,000	0,000	0,000	0,000	00155	0,000	0,000	0,000	0,000	00024	0,000	0,000	0,000	0,000	00139	0,000	0,000	0,000	0,000
00122	0,000	0,000	0,000	0,000	00025	0,000	0,000	0,000	0,000	00089	0,000	0,000	0,000	0,000	00106	0,000	0,000	0,000	0,000
00045	0,000	0,000	0,000	0,000	00026	0,000	0,000	0,000	0,000	00044	0,000	0,000	0,000	0,000					
Sisma in direzione Y																			
00034	0,000	0,000	0,000	0,000	00035	0,000	0,000	0,000	0,000	00126	0,000	0,000	0,000	0,000	00142	0,000	0,000	0,000	0,000
00033	0,000	0,000	0,000	0,000	00076	0,000	0,000	0,000	0,000	00072	0,000	0,000	0,000	0,000	00004	0,000	0,000	0,000	0,000
00159	0,000	0,000	0,000	0,000	00032	0,000	0,000	0,000	0,000	00036	0,000	0,000	0,000	0,000	00003	0,000	0,000	0,000	0,000
00073	0,000	0,000	0,000	0,000	00031	0,000	0,000	0,000	0,000	00037	0,000	0,000	0,000	0,000	00109	0,000	0,000	0,000	0,000
00005	0,000	0,000	0,000	0,000	00143	0,000	0,000	0,000	0,000	00075	0,000	0,000	0,000	0,000	00001	0,000	0,000	0,000	0,000
00066	0,000	0,000	0,000	0,000	00038	0,000	0,000	0,000	0,000	00074	0,000	0,000	0,000	0,000	00093	0,000	0,000	0,000	0,000
00065	0,000	0,000	0,000	0,000	00077	0,000	0,000	0,000	0,000	00094	0,000	0,000	0,000	0,000	00068	0,000	0,000	0,000	0,000
00110	0,000	0,000	0,000	0,000	00069	0,000	0,000	0,000	0,000	00070	0,000	0,000	0,000	0,000	00067	0,000	0,000	0,000	0,000
00071	0,000	0,000	0,000	0,000	00064	0,000	0,000	0,000	0,000	00079	0,000	0,000	0,000	0,000	00062	0,000	0,000	0,000	0,000
00063	0,000	0,000	0,000	0,000	00002	0,000	0,000	0,000	0,000	00039	0,000	0,000	0,000	0,000	00127	0,000	0,000	0,000	0,000
00006	0,000	0,000	0,000	0,000	00129	0,000	0,000	0,000	0,000	00128	0,000	0,000	0,000	0,000	00145	0,000	0,000	0,000	0,000
00078	0,000	0,000	0,000	0,000	00111	0,000	0,000	0,000	0,000	00144	0,000	0,000	0,000	0,000	00007	0,000	0,000	0,000	0,000
00008	0,000	0,000	0,000	0,000	00040	0,000	0,000	0,000	0,000	00095	0,000	0,000	0,000	0,000	00130	0,000	0,000	0,000	0,000
00113	0,000	0,000	0,000	0,000	00009	0,000	0,000	0,000	0,000	00092	0,000	0,000	0,000	0,000	00112	0,000	0,000	0,000	0,000
00061	0,000	0,000	0,000	0,000	00096	0,000	0,000	0,000	0,000	00125	0,000	0,000	0,000	0,000	00081	0,000	0,000	0,000	0,000
00059	0,000	0,000	0,000	0,000	00080	0,000	0,000	0,000	0,000	00146	0,000	0,000	0,000	0,000	00060	0,000	0,000	0,000	0,000
00030	0,000	0,000	0,000	0,000	00010	0,000	0,000	0,000	0,000	00158	0,000	0,000	0,000	0,000	00097	0,000	0,000	0,000	0,000
00108	0,000	0,000	0,000	0,000	00011	0,000	0,000	0,000	0,000	00114	0,000	0,000	0,000	0,000	00148	0,000	0,000	0,000	0,000
00131	0,000	0,000	0,000	0,000	00147	0,000	0,000	0,000	0,000	00058	0,000	0,000	0,000	0,000	00141	0,000	0,000	0,000	0,000
00012	0,000	0,000	0,000	0,000	00098	0,000	0,000	0,000	0,000	00015	0,000	0,000	0,000	0,000	00149	0,000	0,000	0,000	0,000
00014	0,000	0,000	0,000	0,000	00082	0,000	0,000	0,000	0,000	00057	0,000	0,000	0,000	0,000	00115	0,000	0,000	0,000	0,000
00013	0,000	0,000	0,000	0,000	00132	0,000	0,000	0,000	0,000	00056	0,000	0,000	0,000	0,000	00099	0,000	0,000	0,000	0,000
00041	0,000	0,000	0,000	0,000	00091	0,000	0,000	0,000	0,000	00083	0,000	0,000	0,000	0,000	00116	0,000	0,000	0,000	0,000
00055	0,000	0,000	0,000	0,000	00054	0,000	0,000	0,000	0,000	00124	0,000	0,000	0,000	0,000	00133	0,000	0,000	0,000	0,000

Il presente documento è di proprietà della ANTEX GROUP srl.
 È vietato la comunicazione a terzi o la riproduzione senza il permesso scritto della suddetta.
 La società tutela i propri diritti a rigore di Legge.

Comm.: C20-022-S05



Platee - tensioni per effetto del sisma

Nodo	σL1	σL2	τL	τP13	Nodo	σL1	σL2	τL	τP13	Nodo	σL1	σL2	τL	τP13	Nodo	σL1	σL2	τL	τP13
	σP1	σP2	τP	τP23		σP1	σP2	τP	τP23		σP1	σP2	τP	τP23		σP1	σP2	τP	τP23
	[N/mm ²]	[N/mm ²]	[N/mm ²]	[N/mm ²]		[N/mm ²]	[N/mm ²]	[N/mm ²]	[N/mm ²]		[N/mm ²]	[N/mm ²]	[N/mm ²]	[N/mm ²]		[N/mm ²]	[N/mm ²]	[N/mm ²]	[N/mm ²]
00100	0,000	0,000	0,000	0,000	00101	0,000	0,000	0,000	0,000	00117	0,000	0,000	0,000	0,000	00016	0,000	0,000	0,000	0,000
00150	0,000	0,000	0,000	0,000	00084	0,000	0,000	0,000	0,000	00052	0,000	0,000	0,000	0,000	00053	0,000	0,000	0,000	0,000
00085	0,000	0,000	0,000	0,000	00118	0,000	0,000	0,000	0,000	00134	0,000	0,000	0,000	0,000	00017	0,000	0,000	0,000	0,000
00135	0,000	0,000	0,000	0,000	00151	0,000	0,000	0,000	0,000	00018	0,000	0,000	0,000	0,000	00029	0,000	0,000	0,000	0,000
00157	0,000	0,000	0,000	0,000	00028	0,000	0,000	0,000	0,000	00107	0,000	0,000	0,000	0,000	00022	0,000	0,000	0,000	0,000
00153	0,000	0,000	0,000	0,000	00021	0,000	0,000	0,000	0,000	00051	0,000	0,000	0,000	0,000	00102	0,000	0,000	0,000	0,000
00019	0,000	0,000	0,000	0,000	00020	0,000	0,000	0,000	0,000	00140	0,000	0,000	0,000	0,000	00119	0,000	0,000	0,000	0,000
00152	0,000	0,000	0,000	0,000	00086	0,000	0,000	0,000	0,000	00050	0,000	0,000	0,000	0,000	00042	0,000	0,000	0,000	0,000
00103	0,000	0,000	0,000	0,000	00136	0,000	0,000	0,000	0,000	00154	0,000	0,000	0,000	0,000	00137	0,000	0,000	0,000	0,000
00043	0,000	0,000	0,000	0,000	00156	0,000	0,000	0,000	0,000	00087	0,000	0,000	0,000	0,000	00049	0,000	0,000	0,000	0,000
00120	0,000	0,000	0,000	0,000	00027	0,000	0,000	0,000	0,000	00023	0,000	0,000	0,000	0,000	00048	0,000	0,000	0,000	0,000
00123	0,000	0,000	0,000	0,000	00104	0,000	0,000	0,000	0,000	00047	0,000	0,000	0,000	0,000	00088	0,000	0,000	0,000	0,000
00121	0,000	0,000	0,000	0,000	00138	0,000	0,000	0,000	0,000	00090	0,000	0,000	0,000	0,000	00046	0,000	0,000	0,000	0,000
00105	0,000	0,000	0,000	0,000	00155	0,000	0,000	0,000	0,000	00024	0,000	0,000	0,000	0,000	00139	0,000	0,000	0,000	0,000
00122	0,000	0,000	0,000	0,000	00025	0,000	0,000	0,000	0,000	00089	0,000	0,000	0,000	0,000	00106	0,000	0,000	0,000	0,000
00045	0,000	0,000	0,000	0,000	00026	0,000	0,000	0,000	0,000	00044	0,000	0,000	0,000	0,000					

LEGENDA:

- σP1 Tensione normale in direzione 1 per comportamento a piastra.
- σP2 Tensione normale in direzione 2 per comportamento a piastra.
- τP Tensione tangenziale 1-2 per comportamento a piastra.
- τP23 Tensione (Piastra) tangenziale in direzione 2-3
- σL1 Tensione normale in direzione 1 per comportamento a lastra.
- σL2 Tensione normale in direzione 2 per comportamento a lastra.
- τL Tensione tangenziale 1-2 per comportamento a lastra.
- τP13 Tensione (Piastra) tangenziale in direzione 1-3

Platee - TENSIONI PER ECCENTRICITÀ ACCIDENTALE

Platee - tensioni per eccentricità accidentale

Nodo	σL1	σL2	τL	τP13	Nodo	σL1	σL2	τL	τP13	Nodo	σL1	σL2	τL	τP13	Nodo	σL1	σL2	τL	τP13
	σP1	σP2	τP	τP23		σP1	σP2	τP	τP23		σP1	σP2	τP	τP23		σP1	σP2	τP	τP23
	[N/mm ²]	[N/mm ²]	[N/mm ²]	[N/mm ²]		[N/mm ²]	[N/mm ²]	[N/mm ²]	[N/mm ²]		[N/mm ²]	[N/mm ²]	[N/mm ²]	[N/mm ²]		[N/mm ²]	[N/mm ²]	[N/mm ²]	[N/mm ²]
Fondazione					Platea 1														
Eccentricità accidentale + in direzione X																			
00034	0,000	0,000	0,000	0,000	00035	0,000	0,000	0,000	0,000	00126	0,000	0,000	0,000	0,000	00142	0,000	0,000	0,000	0,000
00033	0,000	0,000	0,000	0,000	00076	0,000	0,000	0,000	0,000	00072	0,000	0,000	0,000	0,000	00004	0,000	0,000	0,000	0,000
00159	0,000	0,000	0,000	0,000	00032	0,000	0,000	0,000	0,000	00036	0,000	0,000	0,000	0,000	00003	0,000	0,000	0,000	0,000
00073	0,000	0,000	0,000	0,000	00031	0,000	0,000	0,000	0,000	00037	0,000	0,000	0,000	0,000	00109	0,000	0,000	0,000	0,000
00005	0,000	0,000	0,000	0,000	00143	0,000	0,000	0,000	0,000	00075	0,000	0,000	0,000	0,000	00001	0,000	0,000	0,000	0,000
00066	0,000	0,000	0,000	0,000	00038	0,000	0,000	0,000	0,000	00074	0,000	0,000	0,000	0,000	00093	0,000	0,000	0,000	0,000
00065	0,000	0,000	0,000	0,000	00077	0,000	0,000	0,000	0,000	00094	0,000	0,000	0,000	0,000	00068	0,000	0,000	0,000	0,000

Il presente documento è di proprietà della ANTEX GROUP srl.
 È vietato la comunicazione a terzi o la riproduzione senza il permesso scritto della suddetta.
 La società tutela i propri diritti a rigore di Legge.

Comm.: C20-022-S05





IMPIANTO FOTOVOLTAICO "TUSCANIA"
 RELAZIONE DI CALCOLO-TABULATI
 FONDAZIONE CABINA SOTTOCAMPO



Ingegneria & Innovazione

30/06/2022

REV: 1

Pag. 94

Platee - tensioni per eccentricità accidentale

Nodo	σL1	σL2	τL	τP13	Nodo	σL1	σL2	τL	τP13	Nodo	σL1	σL2	τL	τP13	Nodo	σL1	σL2	τL	τP13
	σP1 [N/mm ²]	σP2 [N/mm ²]	τP [N/mm ²]	τP23 [N/mm ²]		σP1 [N/mm ²]	σP2 [N/mm ²]	τP [N/mm ²]	τP23 [N/mm ²]		σP1 [N/mm ²]	σP2 [N/mm ²]	τP [N/mm ²]	τP23 [N/mm ²]		σP1 [N/mm ²]	σP2 [N/mm ²]	τP [N/mm ²]	τP23 [N/mm ²]
00110	0,000	0,000	0,000	0,000	00069	0,000	0,000	0,000	0,000	00070	0,000	0,000	0,000	0,000	00067	0,000	0,000	0,000	0,000
00071	0,000	0,000	0,000	0,000	00064	0,000	0,000	0,000	0,000	00079	0,000	0,000	0,000	0,000	00062	0,000	0,000	0,000	0,000
00063	0,000	0,000	0,000	0,000	00002	0,000	0,000	0,000	0,000	00039	0,000	0,000	0,000	0,000	00127	0,000	0,000	0,000	0,000
00006	0,000	0,000	0,000	0,000	00129	0,000	0,000	0,000	0,000	00128	0,000	0,000	0,000	0,000	00145	0,000	0,000	0,000	0,000
00078	0,000	0,000	0,000	0,000	00111	0,000	0,000	0,000	0,000	00144	0,000	0,000	0,000	0,000	00007	0,000	0,000	0,000	0,000
00008	0,000	0,000	0,000	0,000	00040	0,000	0,000	0,000	0,000	00095	0,000	0,000	0,000	0,000	00130	0,000	0,000	0,000	0,000
00113	0,000	0,000	0,000	0,000	00009	0,000	0,000	0,000	0,000	00092	0,000	0,000	0,000	0,000	00112	0,000	0,000	0,000	0,000
00061	0,000	0,000	0,000	0,000	00096	0,000	0,000	0,000	0,000	00125	0,000	0,000	0,000	0,000	00081	0,000	0,000	0,000	0,000
00059	0,000	0,000	0,000	0,000	00080	0,000	0,000	0,000	0,000	00146	0,000	0,000	0,000	0,000	00060	0,000	0,000	0,000	0,000
00030	0,000	0,000	0,000	0,000	00010	0,000	0,000	0,000	0,000	00158	0,000	0,000	0,000	0,000	00097	0,000	0,000	0,000	0,000
00108	0,000	0,000	0,000	0,000	00011	0,000	0,000	0,000	0,000	00114	0,000	0,000	0,000	0,000	00148	0,000	0,000	0,000	0,000
00131	0,000	0,000	0,000	0,000	00147	0,000	0,000	0,000	0,000	00058	0,000	0,000	0,000	0,000	00141	0,000	0,000	0,000	0,000
00012	0,000	0,000	0,000	0,000	00098	0,000	0,000	0,000	0,000	00015	0,000	0,000	0,000	0,000	00149	0,000	0,000	0,000	0,000
00014	0,000	0,000	0,000	0,000	00082	0,000	0,000	0,000	0,000	00057	0,000	0,000	0,000	0,000	00115	0,000	0,000	0,000	0,000
00013	0,000	0,000	0,000	0,000	00132	0,000	0,000	0,000	0,000	00056	0,000	0,000	0,000	0,000	00099	0,000	0,000	0,000	0,000
00041	0,000	0,000	0,000	0,000	00091	0,000	0,000	0,000	0,000	00083	0,000	0,000	0,000	0,000	00116	0,000	0,000	0,000	0,000
00055	0,000	0,000	0,000	0,000	00054	0,000	0,000	0,000	0,000	00124	0,000	0,000	0,000	0,000	00133	0,000	0,000	0,000	0,000
00100	0,000	0,000	0,000	0,000	00101	0,000	0,000	0,000	0,000	00117	0,000	0,000	0,000	0,000	00016	0,000	0,000	0,000	0,000
00150	0,000	0,000	0,000	0,000	00084	0,000	0,000	0,000	0,000	00052	0,000	0,000	0,000	0,000	00053	0,000	0,000	0,000	0,000
00085	0,000	0,000	0,000	0,000	00118	0,000	0,000	0,000	0,000	00134	0,000	0,000	0,000	0,000	00017	0,000	0,000	0,000	0,000
00135	0,000	0,000	0,000	0,000	00151	0,000	0,000	0,000	0,000	00018	0,000	0,000	0,000	0,000	00029	0,000	0,000	0,000	0,000
00157	0,000	0,000	0,000	0,000	00028	0,000	0,000	0,000	0,000	00107	0,000	0,000	0,000	0,000	00022	0,000	0,000	0,000	0,000
00153	0,000	0,000	0,000	0,000	00021	0,000	0,000	0,000	0,000	00051	0,000	0,000	0,000	0,000	00102	0,000	0,000	0,000	0,000
00019	0,000	0,000	0,000	0,000	00020	0,000	0,000	0,000	0,000	00140	0,000	0,000	0,000	0,000	00119	0,000	0,000	0,000	0,000
00152	0,000	0,000	0,000	0,000	00086	0,000	0,000	0,000	0,000	00050	0,000	0,000	0,000	0,000	00042	0,000	0,000	0,000	0,000
00103	0,000	0,000	0,000	0,000	00136	0,000	0,000	0,000	0,000	00154	0,000	0,000	0,000	0,000	00137	0,000	0,000	0,000	0,000
00043	0,000	0,000	0,000	0,000	00156	0,000	0,000	0,000	0,000	00087	0,000	0,000	0,000	0,000	00049	0,000	0,000	0,000	0,000
00120	0,000	0,000	0,000	0,000	00027	0,000	0,000	0,000	0,000	00023	0,000	0,000	0,000	0,000	00048	0,000	0,000	0,000	0,000
00123	0,000	0,000	0,000	0,000	00104	0,000	0,000	0,000	0,000	00047	0,000	0,000	0,000	0,000	00088	0,000	0,000	0,000	0,000
00121	0,000	0,000	0,000	0,000	00138	0,000	0,000	0,000	0,000	00090	0,000	0,000	0,000	0,000	00046	0,000	0,000	0,000	0,000
00105	0,000	0,000	0,000	0,000	00155	0,000	0,000	0,000	0,000	00024	0,000	0,000	0,000	0,000	00139	0,000	0,000	0,000	0,000
00122	0,000	0,000	0,000	0,000	00025	0,000	0,000	0,000	0,000	00089	0,000	0,000	0,000	0,000	00106	0,000	0,000	0,000	0,000

Il presente documento è di proprietà della ANTEX GROUP srl.
 È vietato la comunicazione a terzi o la riproduzione senza il permesso scritto della suddetta.
 La società tutela i propri diritti a rigore di Legge.

Comm.: C20-022-S05



Platee - tensioni per eccentricità accidentale

Nodo	σL1	σL2	τL	τP13	Nodo	σL1	σL2	τL	τP13	Nodo	σL1	σL2	τL	τP13	Nodo	σL1	σL2	τL	τP13
	σP1	σP2	τP	τP23		σP1	σP2	τP	τP23		σP1	σP2	τP	τP23		σP1	σP2	τP	τP23
	[N/mm ²]	[N/mm ²]	[N/mm ²]	[N/mm ²]		[N/mm ²]	[N/mm ²]	[N/mm ²]	[N/mm ²]		[N/mm ²]	[N/mm ²]	[N/mm ²]	[N/mm ²]		[N/mm ²]	[N/mm ²]	[N/mm ²]	[N/mm ²]
	0,000	0,000	0,000	0,000		0,000	0,000	0,000	0,000		0,000	0,000	0,000	0,000		0,000	0,000	0,000	0,000
00152	0,000	0,000	0,000	0,000	00086	0,000	0,000	0,000	0,000	00050	0,000	0,000	0,000	0,000	00042	0,000	0,000	0,000	0,000
00103	0,000	0,000	0,000	0,000	00136	0,000	0,000	0,000	0,000	00154	0,000	0,000	0,000	0,000	00137	0,000	0,000	0,000	0,000
00043	0,000	0,000	0,000	0,000	00156	0,000	0,000	0,000	0,000	00087	0,000	0,000	0,000	0,000	00049	0,000	0,000	0,000	0,000
00120	0,000	0,000	0,000	0,000	00027	0,000	0,000	0,000	0,000	00023	0,000	0,000	0,000	0,000	00048	0,000	0,000	0,000	0,000
00123	0,000	0,000	0,000	0,000	00104	0,000	0,000	0,000	0,000	00047	0,000	0,000	0,000	0,000	00088	0,000	0,000	0,000	0,000
00121	0,000	0,000	0,000	0,000	00138	0,000	0,000	0,000	0,000	00090	0,000	0,000	0,000	0,000	00046	0,000	0,000	0,000	0,000
00105	0,000	0,000	0,000	0,000	00155	0,000	0,000	0,000	0,000	00024	0,000	0,000	0,000	0,000	00139	0,000	0,000	0,000	0,000
00122	0,000	0,000	0,000	0,000	00025	0,000	0,000	0,000	0,000	00089	0,000	0,000	0,000	0,000	00106	0,000	0,000	0,000	0,000
00045	0,000	0,000	0,000	0,000	00026	0,000	0,000	0,000	0,000	00044	0,000	0,000	0,000	0,000					
Eccentricità accidentale + in direzione Y																			
00034	0,000	0,000	0,000	0,000	00035	0,000	0,000	0,000	0,000	00126	0,000	0,000	0,000	0,000	00142	0,000	0,000	0,000	0,000
00033	0,000	0,000	0,000	0,000	00076	0,000	0,000	0,000	0,000	00072	0,000	0,000	0,000	0,000	00004	0,000	0,000	0,000	0,000
00159	0,000	0,000	0,000	0,000	00032	0,000	0,000	0,000	0,000	00036	0,000	0,000	0,000	0,000	00003	0,000	0,000	0,000	0,000
00073	0,000	0,000	0,000	0,000	00031	0,000	0,000	0,000	0,000	00037	0,000	0,000	0,000	0,000	00109	0,000	0,000	0,000	0,000
00005	0,000	0,000	0,000	0,000	00143	0,000	0,000	0,000	0,000	00075	0,000	0,000	0,000	0,000	00001	0,000	0,000	0,000	0,000
00066	0,000	0,000	0,000	0,000	00038	0,000	0,000	0,000	0,000	00074	0,000	0,000	0,000	0,000	00093	0,000	0,000	0,000	0,000
00065	0,000	0,000	0,000	0,000	00077	0,000	0,000	0,000	0,000	00094	0,000	0,000	0,000	0,000	00068	0,000	0,000	0,000	0,000
00110	0,000	0,000	0,000	0,000	00069	0,000	0,000	0,000	0,000	00070	0,000	0,000	0,000	0,000	00067	0,000	0,000	0,000	0,000
00071	0,000	0,000	0,000	0,000	00064	0,000	0,000	0,000	0,000	00079	0,000	0,000	0,000	0,000	00062	0,000	0,000	0,000	0,000
00063	0,000	0,000	0,000	0,000	00002	0,000	0,000	0,000	0,000	00039	0,000	0,000	0,000	0,000	00127	0,000	0,000	0,000	0,000
00006	0,000	0,000	0,000	0,000	00129	0,000	0,000	0,000	0,000	00128	0,000	0,000	0,000	0,000	00145	0,000	0,000	0,000	0,000
00078	0,000	0,000	0,000	0,000	00111	0,000	0,000	0,000	0,000	00144	0,000	0,000	0,000	0,000	00007	0,000	0,000	0,000	0,000
00008	0,000	0,000	0,000	0,000	00040	0,000	0,000	0,000	0,000	00095	0,000	0,000	0,000	0,000	00130	0,000	0,000	0,000	0,000
00113	0,000	0,000	0,000	0,000	00009	0,000	0,000	0,000	0,000	00092	0,000	0,000	0,000	0,000	00112	0,000	0,000	0,000	0,000
00061	0,000	0,000	0,000	0,000	00096	0,000	0,000	0,000	0,000	00125	0,000	0,000	0,000	0,000	00081	0,000	0,000	0,000	0,000
00059	0,000	0,000	0,000	0,000	00080	0,000	0,000	0,000	0,000	00146	0,000	0,000	0,000	0,000	00060	0,000	0,000	0,000	0,000
00030	0,000	0,000	0,000	0,000	00010	0,000	0,000	0,000	0,000	00158	0,000	0,000	0,000	0,000	00097	0,000	0,000	0,000	0,000
00108	0,000	0,000	0,000	0,000	00011	0,000	0,000	0,000	0,000	00114	0,000	0,000	0,000	0,000	00148	0,000	0,000	0,000	0,000
00131	0,000	0,000	0,000	0,000	00147	0,000	0,000	0,000	0,000	00058	0,000	0,000	0,000	0,000	00141	0,000	0,000	0,000	0,000
00012	0,000	0,000	0,000	0,000	00098	0,000	0,000	0,000	0,000	00015	0,000	0,000	0,000	0,000	00149	0,000	0,000	0,000	0,000
00014	0,000	0,000	0,000	0,000	00082	0,000	0,000	0,000	0,000	00057	0,000	0,000	0,000	0,000	00115	0,000	0,000	0,000	0,000
00013	0,000	0,000	0,000	0,000	00132	0,000	0,000	0,000	0,000	00056	0,000	0,000	0,000	0,000	00099	0,000	0,000	0,000	0,000

Il presente documento è di proprietà della ANTEX GROUP srl.
 È vietato la comunicazione a terzi o la riproduzione senza il permesso scritto della suddetta.
 La società tutela i propri diritti a rigore di Legge.

Comm.: C20-022-S05



Platee - tensioni per eccentricità accidentale

Nodo	σL1	σL2	τL	τP13	Nodo	σL1	σL2	τL	τP13	Nodo	σL1	σL2	τL	τP13	Nodo	σL1	σL2	τL	τP13
	σP1	σP2	τP	τP23		σP1	σP2	τP	τP23		σP1	σP2	τP	τP23		σP1	σP2	τP	τP23
	[N/mm ²]	[N/mm ²]	[N/mm ²]	[N/mm ²]		[N/mm ²]	[N/mm ²]	[N/mm ²]	[N/mm ²]		[N/mm ²]	[N/mm ²]	[N/mm ²]	[N/mm ²]		[N/mm ²]	[N/mm ²]	[N/mm ²]	[N/mm ²]
00041	0,000	0,000	0,000	0,000	00091	0,000	0,000	0,000	0,000	00083	0,000	0,000	0,000	0,000	00116	0,000	0,000	0,000	0,000
00055	0,000	0,000	0,000	0,000	00054	0,000	0,000	0,000	0,000	00124	0,000	0,000	0,000	0,000	00133	0,000	0,000	0,000	0,000
00100	0,000	0,000	0,000	0,000	00101	0,000	0,000	0,000	0,000	00117	0,000	0,000	0,000	0,000	00016	0,000	0,000	0,000	0,000
00150	0,000	0,000	0,000	0,000	00084	0,000	0,000	0,000	0,000	00052	0,000	0,000	0,000	0,000	00053	0,000	0,000	0,000	0,000
00085	0,000	0,000	0,000	0,000	00118	0,000	0,000	0,000	0,000	00134	0,000	0,000	0,000	0,000	00017	0,000	0,000	0,000	0,000
00135	0,000	0,000	0,000	0,000	00151	0,000	0,000	0,000	0,000	00018	0,000	0,000	0,000	0,000	00029	0,000	0,000	0,000	0,000
00157	0,000	0,000	0,000	0,000	00028	0,000	0,000	0,000	0,000	00107	0,000	0,000	0,000	0,000	00022	0,000	0,000	0,000	0,000
00153	0,000	0,000	0,000	0,000	00021	0,000	0,000	0,000	0,000	00051	0,000	0,000	0,000	0,000	00102	0,000	0,000	0,000	0,000
00019	0,000	0,000	0,000	0,000	00020	0,000	0,000	0,000	0,000	00140	0,000	0,000	0,000	0,000	00119	0,000	0,000	0,000	0,000
00152	0,000	0,000	0,000	0,000	00086	0,000	0,000	0,000	0,000	00050	0,000	0,000	0,000	0,000	00042	0,000	0,000	0,000	0,000
00103	0,000	0,000	0,000	0,000	00136	0,000	0,000	0,000	0,000	00154	0,000	0,000	0,000	0,000	00137	0,000	0,000	0,000	0,000
00043	0,000	0,000	0,000	0,000	00156	0,000	0,000	0,000	0,000	00087	0,000	0,000	0,000	0,000	00049	0,000	0,000	0,000	0,000
00120	0,000	0,000	0,000	0,000	00027	0,000	0,000	0,000	0,000	00023	0,000	0,000	0,000	0,000	00048	0,000	0,000	0,000	0,000
00123	0,000	0,000	0,000	0,000	00104	0,000	0,000	0,000	0,000	00047	0,000	0,000	0,000	0,000	00088	0,000	0,000	0,000	0,000
00121	0,000	0,000	0,000	0,000	00138	0,000	0,000	0,000	0,000	00090	0,000	0,000	0,000	0,000	00046	0,000	0,000	0,000	0,000
00105	0,000	0,000	0,000	0,000	00155	0,000	0,000	0,000	0,000	00024	0,000	0,000	0,000	0,000	00139	0,000	0,000	0,000	0,000
00122	0,000	0,000	0,000	0,000	00025	0,000	0,000	0,000	0,000	00089	0,000	0,000	0,000	0,000	00106	0,000	0,000	0,000	0,000
00045	0,000	0,000	0,000	0,000	00026	0,000	0,000	0,000	0,000	00044	0,000	0,000	0,000	0,000					
Eccentricità accidentale - in direzione Y																			
00034	0,000	0,000	0,000	0,000	00035	0,000	0,000	0,000	0,000	00126	0,000	0,000	0,000	0,000	00142	0,000	0,000	0,000	0,000
00033	0,000	0,000	0,000	0,000	00076	0,000	0,000	0,000	0,000	00072	0,000	0,000	0,000	0,000	00004	0,000	0,000	0,000	0,000
00159	0,000	0,000	0,000	0,000	00032	0,000	0,000	0,000	0,000	00036	0,000	0,000	0,000	0,000	00003	0,000	0,000	0,000	0,000
00073	0,000	0,000	0,000	0,000	00031	0,000	0,000	0,000	0,000	00037	0,000	0,000	0,000	0,000	00109	0,000	0,000	0,000	0,000
00005	0,000	0,000	0,000	0,000	00143	0,000	0,000	0,000	0,000	00075	0,000	0,000	0,000	0,000	00001	0,000	0,000	0,000	0,000
00066	0,000	0,000	0,000	0,000	00038	0,000	0,000	0,000	0,000	00074	0,000	0,000	0,000	0,000	00093	0,000	0,000	0,000	0,000
00065	0,000	0,000	0,000	0,000	00077	0,000	0,000	0,000	0,000	00094	0,000	0,000	0,000	0,000	00068	0,000	0,000	0,000	0,000
00110	0,000	0,000	0,000	0,000	00069	0,000	0,000	0,000	0,000	00070	0,000	0,000	0,000	0,000	00067	0,000	0,000	0,000	0,000
00071	0,000	0,000	0,000	0,000	00064	0,000	0,000	0,000	0,000	00079	0,000	0,000	0,000	0,000	00062	0,000	0,000	0,000	0,000
00063	0,000	0,000	0,000	0,000	00002	0,000	0,000	0,000	0,000	00039	0,000	0,000	0,000	0,000	00127	0,000	0,000	0,000	0,000
00006	0,000	0,000	0,000	0,000	00129	0,000	0,000	0,000	0,000	00128	0,000	0,000	0,000	0,000	00145	0,000	0,000	0,000	0,000
00078	0,000	0,000	0,000	0,000	00111	0,000	0,000	0,000	0,000	00144	0,000	0,000	0,000	0,000	00007	0,000	0,000	0,000	0,000
00008	0,000	0,000	0,000	0,000	00040	0,000	0,000	0,000	0,000	00095	0,000	0,000	0,000	0,000	00130	0,000	0,000	0,000	0,000
00113	0,000	0,000	0,000	0,000	00009	0,000	0,000	0,000	0,000	00092	0,000	0,000	0,000	0,000	00112	0,000	0,000	0,000	0,000

Il presente documento è di proprietà della ANTEX GROUP srl.
 È vietato la comunicazione a terzi o la riproduzione senza il permesso scritto della suddetta.
 La società tutela i propri diritti a rigore di Legge.

Comm.: C20-022-S05





**IMPIANTO FOTOVOLTAICO "TUSCANIA "
 RELAZIONE DI CALCOLO-TABULATI-
 FONDAZIONE CABINA SOTTOCAMPO**



Ingegneria & Innovazione

30/06/2022

REV: 1

Pag. 98

Platee - tensioni per eccentricità accidentale

Nodo	σL1	σL2	τL	τP13	Nodo	σL1	σL2	τL	τP13	Nodo	σL1	σL2	τL	τP13	Nodo	σL1	σL2	τL	τP13
	σP1	σP2	τP	τP23		σP1	σP2	τP	τP23		σP1	σP2	τP	τP23		σP1	σP2	τP	τP23
	[N/mm ²]	[N/mm ²]	[N/mm ²]	[N/mm ²]		[N/mm ²]	[N/mm ²]	[N/mm ²]	[N/mm ²]		[N/mm ²]	[N/mm ²]	[N/mm ²]	[N/mm ²]		[N/mm ²]	[N/mm ²]	[N/mm ²]	[N/mm ²]
00061	0,000	0,000	0,000	0,000	00096	0,000	0,000	0,000	0,000	00125	0,000	0,000	0,000	0,000	00081	0,000	0,000	0,000	0,000
00059	0,000	0,000	0,000	0,000	00080	0,000	0,000	0,000	0,000	00146	0,000	0,000	0,000	0,000	00060	0,000	0,000	0,000	0,000
00030	0,000	0,000	0,000	0,000	00010	0,000	0,000	0,000	0,000	00158	0,000	0,000	0,000	0,000	00097	0,000	0,000	0,000	0,000
00108	0,000	0,000	0,000	0,000	00011	0,000	0,000	0,000	0,000	00114	0,000	0,000	0,000	0,000	00148	0,000	0,000	0,000	0,000
00131	0,000	0,000	0,000	0,000	00147	0,000	0,000	0,000	0,000	00058	0,000	0,000	0,000	0,000	00141	0,000	0,000	0,000	0,000
00012	0,000	0,000	0,000	0,000	00098	0,000	0,000	0,000	0,000	00015	0,000	0,000	0,000	0,000	00149	0,000	0,000	0,000	0,000
00014	0,000	0,000	0,000	0,000	00082	0,000	0,000	0,000	0,000	00057	0,000	0,000	0,000	0,000	00115	0,000	0,000	0,000	0,000
00013	0,000	0,000	0,000	0,000	00132	0,000	0,000	0,000	0,000	00056	0,000	0,000	0,000	0,000	00099	0,000	0,000	0,000	0,000
00041	0,000	0,000	0,000	0,000	00091	0,000	0,000	0,000	0,000	00083	0,000	0,000	0,000	0,000	00116	0,000	0,000	0,000	0,000
00055	0,000	0,000	0,000	0,000	00054	0,000	0,000	0,000	0,000	00124	0,000	0,000	0,000	0,000	00133	0,000	0,000	0,000	0,000
00100	0,000	0,000	0,000	0,000	00101	0,000	0,000	0,000	0,000	00117	0,000	0,000	0,000	0,000	00016	0,000	0,000	0,000	0,000
00150	0,000	0,000	0,000	0,000	00084	0,000	0,000	0,000	0,000	00052	0,000	0,000	0,000	0,000	00053	0,000	0,000	0,000	0,000
00085	0,000	0,000	0,000	0,000	00118	0,000	0,000	0,000	0,000	00134	0,000	0,000	0,000	0,000	00017	0,000	0,000	0,000	0,000
00135	0,000	0,000	0,000	0,000	00151	0,000	0,000	0,000	0,000	00018	0,000	0,000	0,000	0,000	00029	0,000	0,000	0,000	0,000
00157	0,000	0,000	0,000	0,000	00028	0,000	0,000	0,000	0,000	00107	0,000	0,000	0,000	0,000	00022	0,000	0,000	0,000	0,000
00153	0,000	0,000	0,000	0,000	00021	0,000	0,000	0,000	0,000	00051	0,000	0,000	0,000	0,000	00102	0,000	0,000	0,000	0,000
00019	0,000	0,000	0,000	0,000	00020	0,000	0,000	0,000	0,000	00140	0,000	0,000	0,000	0,000	00119	0,000	0,000	0,000	0,000
00152	0,000	0,000	0,000	0,000	00086	0,000	0,000	0,000	0,000	00050	0,000	0,000	0,000	0,000	00042	0,000	0,000	0,000	0,000
00103	0,000	0,000	0,000	0,000	00136	0,000	0,000	0,000	0,000	00154	0,000	0,000	0,000	0,000	00137	0,000	0,000	0,000	0,000
00043	0,000	0,000	0,000	0,000	00156	0,000	0,000	0,000	0,000	00087	0,000	0,000	0,000	0,000	00049	0,000	0,000	0,000	0,000
00120	0,000	0,000	0,000	0,000	00027	0,000	0,000	0,000	0,000	00023	0,000	0,000	0,000	0,000	00048	0,000	0,000	0,000	0,000
00123	0,000	0,000	0,000	0,000	00104	0,000	0,000	0,000	0,000	00047	0,000	0,000	0,000	0,000	00088	0,000	0,000	0,000	0,000
00121	0,000	0,000	0,000	0,000	00138	0,000	0,000	0,000	0,000	00090	0,000	0,000	0,000	0,000	00046	0,000	0,000	0,000	0,000
00105	0,000	0,000	0,000	0,000	00155	0,000	0,000	0,000	0,000	00024	0,000	0,000	0,000	0,000	00139	0,000	0,000	0,000	0,000
00122	0,000	0,000	0,000	0,000	00025	0,000	0,000	0,000	0,000	00089	0,000	0,000	0,000	0,000	00106	0,000	0,000	0,000	0,000
00045	0,000	0,000	0,000	0,000	00026	0,000	0,000	0,000	0,000	00044	0,000	0,000	0,000	0,000					

LEGENDA:

- σP1 Tensione normale in direzione 1 per comportamento a piastra.
- σP2 Tensione normale in direzione 2 per comportamento a piastra.
- τP Tensione tangenziale 1-2 per comportamento a piastra.
- τP23 Tensione (Piastra) tangenziale in direzione 2-3
- σL1 Tensione normale in direzione 1 per comportamento a lastra.
- σL2 Tensione normale in direzione 2 per comportamento a lastra.
- τL Tensione tangenziale 1-2 per comportamento a lastra.
- τP13 Tensione (Piastra) tangenziale in direzione 1-3

Il presente documento è di proprietà della ANTEX GROUP srl.
 È vietato la comunicazione a terzi o la riproduzione senza il permesso scritto della suddetta.
 La società tutela i propri diritti a rigore di Legge.

Comm.: C20-022-S05



NODI - REAZIONI VINCOLARI ESTERNE PER TIPOLOGIE DI CARICO NON SISMICHE

Nodi - Reazioni vincolari esterne per tipologie di carico non sismiche							
Id _{Nd}	CC	F _x	F _y	F _z	M _x	M _y	M _z
		[N]	[N]	[N]	[N-m]	[N-m]	[N-m]
00001	001	0	0	0	0	0	0
00001	002	0	0	0	0	0	0
00001	003	0	0	0	0	0	0
00001	004	0	0	0	0	0	0
00002	001	0	0	0	0	0	0
00002	002	0	0	0	0	0	0
00002	003	0	0	0	0	0	0
00002	004	0	0	0	0	0	0
00003	001	0	0	0	0	0	0
00003	002	0	0	0	0	0	0
00003	003	0	0	0	0	0	0
00003	004	0	0	0	0	0	0
00004	001	0	0	0	0	0	0
00004	002	0	0	0	0	0	0
00004	003	0	0	0	0	0	0
00004	004	0	0	0	0	0	0
00005	001	0	0	0	0	0	0
00005	002	0	0	0	0	0	0
00005	003	0	0	0	0	0	0
00005	004	0	0	0	0	0	0
00006	001	0	0	0	0	0	0
00006	002	0	0	0	0	0	0
00006	003	0	0	0	0	0	0
00006	004	0	0	0	0	0	0
00007	001	0	0	0	0	0	0
00007	002	0	0	0	0	0	0
00007	003	0	0	0	0	0	0
00007	004	0	0	0	0	0	0
00008	001	0	0	0	0	0	0
00008	002	0	0	0	0	0	0
00008	003	0	0	0	0	0	0
00008	004	0	0	0	0	0	0
00009	001	0	0	0	0	0	0
00009	002	0	0	0	0	0	0
00009	003	0	0	0	0	0	0
00009	004	0	0	0	0	0	0
00010	001	0	0	0	0	0	0
00010	002	0	0	0	0	0	0
00010	003	0	0	0	0	0	0
00010	004	0	0	0	0	0	0
00011	001	0	0	0	0	0	0
00011	002	0	0	0	0	0	0
00011	003	0	0	0	0	0	0
00011	004	0	0	0	0	0	0
00012	001	0	0	0	0	0	0
00012	002	0	0	0	0	0	0
00012	003	0	0	0	0	0	0
00012	004	0	0	0	0	0	0
00013	001	0	0	0	0	0	0
00013	002	0	0	0	0	0	0
00013	003	0	0	0	0	0	0
00013	004	0	0	0	0	0	0
00014	001	0	0	0	0	0	0
00014	002	0	0	0	0	0	0
00014	003	0	0	0	0	0	0
00014	004	0	0	0	0	0	0
00015	001	0	0	0	0	0	0
00015	002	0	0	0	0	0	0
00015	003	0	0	0	0	0	0
00015	004	0	0	0	0	0	0
00016	001	0	0	0	0	0	0
00016	002	0	0	0	0	0	0
00016	003	0	0	0	0	0	0
00016	004	0	0	0	0	0	0

Nodi - Reazioni vincolari esterne per tipologie di carico non sismiche

IdNd	CC	F _x [N]	F _y [N]	F _z [N]	M _x [N-m]	M _y [N-m]	M _z [N-m]
00017	001	0	0	0	0	0	0
00017	002	0	0	0	0	0	0
00017	003	0	0	0	0	0	0
00017	004	0	0	0	0	0	0
00018	001	0	0	0	0	0	0
00018	002	0	0	0	0	0	0
00018	003	0	0	0	0	0	0
00018	004	0	0	0	0	0	0
00019	001	0	0	0	0	0	0
00019	002	0	0	0	0	0	0
00019	003	0	0	0	0	0	0
00019	004	0	0	0	0	0	0
00020	001	0	0	0	0	0	0
00020	002	0	0	0	0	0	0
00020	003	0	0	0	0	0	0
00020	004	0	0	0	0	0	0
00021	001	0	0	0	0	0	0
00021	002	0	0	0	0	0	0
00021	003	0	0	0	0	0	0
00021	004	0	0	0	0	0	0
00022	001	0	0	0	0	0	0
00022	002	0	0	0	0	0	0
00022	003	0	0	0	0	0	0
00022	004	0	0	0	0	0	0
00023	001	0	0	0	0	0	0
00023	002	0	0	0	0	0	0
00023	003	0	0	0	0	0	0
00023	004	0	0	0	0	0	0
00024	001	0	0	0	0	0	0
00024	002	0	0	0	0	0	0
00024	003	0	0	0	0	0	0
00024	004	0	0	0	0	0	0
00025	001	0	0	0	0	0	0
00025	002	0	0	0	0	0	0
00025	003	0	0	0	0	0	0
00025	004	0	0	0	0	0	0
00026	001	0	0	0	0	0	0
00026	002	0	0	0	0	0	0
00026	003	0	0	0	0	0	0
00026	004	0	0	0	0	0	0
00027	001	0	0	0	0	0	0
00027	002	0	0	0	0	0	0
00027	003	0	0	0	0	0	0
00027	004	0	0	0	0	0	0
00028	001	0	0	0	0	0	0
00028	002	0	0	0	0	0	0
00028	003	0	0	0	0	0	0
00028	004	0	0	0	0	0	0
00029	001	0	0	0	0	0	0
00029	002	0	0	0	0	0	0
00029	003	0	0	0	0	0	0
00029	004	0	0	0	0	0	0
00030	001	0	0	0	0	0	0
00030	002	0	0	0	0	0	0
00030	003	0	0	0	0	0	0
00030	004	0	0	0	0	0	0
00031	001	0	0	0	0	0	0
00031	002	0	0	0	0	0	0
00031	003	0	0	0	0	0	0
00031	004	0	0	0	0	0	0
00032	001	0	0	0	0	0	0
00032	002	0	0	0	0	0	0
00032	003	0	0	0	0	0	0
00032	004	0	0	0	0	0	0
00033	001	0	0	0	0	0	0
00033	002	0	0	0	0	0	0

Nodi - Reazioni vincolari esterne per tipologie di carico non sismiche

IdNd	CC	F _x [N]	F _y [N]	F _z [N]	M _x [N-m]	M _y [N-m]	M _z [N-m]
00033	003	0	0	0	0	0	0
00033	004	0	0	0	0	0	0
00034	001	0	0	0	0	0	0
00034	002	0	0	0	0	0	0
00034	003	0	0	0	0	0	0
00034	004	0	0	0	0	0	0
00035	001	0	0	0	0	0	0
00035	002	0	0	0	0	0	0
00035	003	0	0	0	0	0	0
00035	004	0	0	0	0	0	0
00036	001	0	0	0	0	0	0
00036	002	0	0	0	0	0	0
00036	003	0	0	0	0	0	0
00036	004	0	0	0	0	0	0
00037	001	0	0	0	0	0	0
00037	002	0	0	0	0	0	0
00037	003	0	0	0	0	0	0
00037	004	0	0	0	0	0	0
00038	001	0	0	0	0	0	0
00038	002	0	0	0	0	0	0
00038	003	0	0	0	0	0	0
00038	004	0	0	0	0	0	0
00039	001	0	0	0	0	0	0
00039	002	0	0	0	0	0	0
00039	003	0	0	0	0	0	0
00039	004	0	0	0	0	0	0
00040	001	0	0	0	0	0	0
00040	002	0	0	0	0	0	0
00040	003	0	0	0	0	0	0
00040	004	0	0	0	0	0	0
00041	001	0	0	0	0	0	0
00041	002	0	0	0	0	0	0
00041	003	0	0	0	0	0	0
00041	004	0	0	0	0	0	0
00042	001	0	0	0	0	0	0
00042	002	0	0	0	0	0	0
00042	003	0	0	0	0	0	0
00042	004	0	0	0	0	0	0
00043	001	0	0	0	0	0	0
00043	002	0	0	0	0	0	0
00043	003	0	0	0	0	0	0
00043	004	0	0	0	0	0	0
00044	001	0	0	0	0	0	0
00044	002	0	0	0	0	0	0
00044	003	0	0	0	0	0	0
00044	004	0	0	0	0	0	0
00045	001	0	0	0	0	0	0
00045	002	0	0	0	0	0	0
00045	003	0	0	0	0	0	0
00045	004	0	0	0	0	0	0
00046	001	0	0	0	0	0	0
00046	002	0	0	0	0	0	0
00046	003	0	0	0	0	0	0
00046	004	0	0	0	0	0	0
00047	001	0	0	0	0	0	0
00047	002	0	0	0	0	0	0
00047	003	0	0	0	0	0	0
00047	004	0	0	0	0	0	0
00048	001	0	0	0	0	0	0
00048	002	0	0	0	0	0	0
00048	003	0	0	0	0	0	0
00048	004	0	0	0	0	0	0
00049	001	0	0	0	0	0	0
00049	002	0	0	0	0	0	0
00049	003	0	0	0	0	0	0
00049	004	0	0	0	0	0	0

Nodi - Reazioni vincolari esterne per tipologie di carico non sismiche

IdNd	CC	F _x [N]	F _y [N]	F _z [N]	M _x [N-m]	M _y [N-m]	M _z [N-m]
00050	001	0	0	0	0	0	0
00050	002	0	0	0	0	0	0
00050	003	0	0	0	0	0	0
00050	004	0	0	0	0	0	0
00051	001	0	0	0	0	0	0
00051	002	0	0	0	0	0	0
00051	003	0	0	0	0	0	0
00051	004	0	0	0	0	0	0
00052	001	0	0	0	0	0	0
00052	002	0	0	0	0	0	0
00052	003	0	0	0	0	0	0
00052	004	0	0	0	0	0	0
00053	001	0	0	0	0	0	0
00053	002	0	0	0	0	0	0
00053	003	0	0	0	0	0	0
00053	004	0	0	0	0	0	0
00054	001	0	0	0	0	0	0
00054	002	0	0	0	0	0	0
00054	003	0	0	0	0	0	0
00054	004	0	0	0	0	0	0
00055	001	0	0	0	0	0	0
00055	002	0	0	0	0	0	0
00055	003	0	0	0	0	0	0
00055	004	0	0	0	0	0	0
00056	001	0	0	0	0	0	0
00056	002	0	0	0	0	0	0
00056	003	0	0	0	0	0	0
00056	004	0	0	0	0	0	0
00057	001	0	0	0	0	0	0
00057	002	0	0	0	0	0	0
00057	003	0	0	0	0	0	0
00057	004	0	0	0	0	0	0
00058	001	0	0	0	0	0	0
00058	002	0	0	0	0	0	0
00058	003	0	0	0	0	0	0
00058	004	0	0	0	0	0	0
00059	001	0	0	0	0	0	0
00059	002	0	0	0	0	0	0
00059	003	0	0	0	0	0	0
00059	004	0	0	0	0	0	0
00060	001	0	0	0	0	0	0
00060	002	0	0	0	0	0	0
00060	003	0	0	0	0	0	0
00060	004	0	0	0	0	0	0
00061	001	0	0	0	0	0	0
00061	002	0	0	0	0	0	0
00061	003	0	0	0	0	0	0
00061	004	0	0	0	0	0	0
00062	001	0	0	0	0	0	0
00062	002	0	0	0	0	0	0
00062	003	0	0	0	0	0	0
00062	004	0	0	0	0	0	0
00063	001	0	0	0	0	0	0
00063	002	0	0	0	0	0	0
00063	003	0	0	0	0	0	0
00063	004	0	0	0	0	0	0
00064	001	0	0	0	0	0	0
00064	002	0	0	0	0	0	0
00064	003	0	0	0	0	0	0
00064	004	0	0	0	0	0	0
00065	001	0	0	0	0	0	0
00065	002	0	0	0	0	0	0
00065	003	0	0	0	0	0	0
00065	004	0	0	0	0	0	0
00066	001	0	0	0	0	0	0
00066	002	0	0	0	0	0	0

Nodi - Reazioni vincolari esterne per tipologie di carico non sismiche

IdNd	CC	F_x [N]	F_y [N]	F_z [N]	M_x [N-m]	M_y [N-m]	M_z [N-m]
00066	003	0	0	0	0	0	0
00066	004	0	0	0	0	0	0
00067	001	0	0	0	0	0	0
00067	002	0	0	0	0	0	0
00067	003	0	0	0	0	0	0
00067	004	0	0	0	0	0	0
00068	001	0	0	0	0	0	0
00068	002	0	0	0	0	0	0
00068	003	0	0	0	0	0	0
00068	004	0	0	0	0	0	0
00069	001	0	0	0	0	0	0
00069	002	0	0	0	0	0	0
00069	003	0	0	0	0	0	0
00069	004	0	0	0	0	0	0
00070	001	0	0	0	0	0	0
00070	002	0	0	0	0	0	0
00070	003	0	0	0	0	0	0
00070	004	0	0	0	0	0	0
00071	001	0	0	0	0	0	0
00071	002	0	0	0	0	0	0
00071	003	0	0	0	0	0	0
00071	004	0	0	0	0	0	0
00072	001	0	0	0	0	0	0
00072	002	0	0	0	0	0	0
00072	003	0	0	0	0	0	0
00072	004	0	0	0	0	0	0
00073	001	0	0	0	0	0	0
00073	002	0	0	0	0	0	0
00073	003	0	0	0	0	0	0
00073	004	0	0	0	0	0	0
00074	001	0	0	0	0	0	0
00074	002	0	0	0	0	0	0
00074	003	0	0	0	0	0	0
00074	004	0	0	0	0	0	0
00075	001	0	0	0	0	0	0
00075	002	0	0	0	0	0	0
00075	003	0	0	0	0	0	0
00075	004	0	0	0	0	0	0
00076	001	0	0	0	0	0	0
00076	002	0	0	0	0	0	0
00076	003	0	0	0	0	0	0
00076	004	0	0	0	0	0	0
00077	001	0	0	0	0	0	0
00077	002	0	0	0	0	0	0
00077	003	0	0	0	0	0	0
00077	004	0	0	0	0	0	0
00078	001	0	0	0	0	0	0
00078	002	0	0	0	0	0	0
00078	003	0	0	0	0	0	0
00078	004	0	0	0	0	0	0
00079	001	0	0	0	0	0	0
00079	002	0	0	0	0	0	0
00079	003	0	0	0	0	0	0
00079	004	0	0	0	0	0	0
00080	001	0	0	0	0	0	0
00080	002	0	0	0	0	0	0
00080	003	0	0	0	0	0	0
00080	004	0	0	0	0	0	0
00081	001	0	0	0	0	0	0
00081	002	0	0	0	0	0	0
00081	003	0	0	0	0	0	0
00081	004	0	0	0	0	0	0
00082	001	0	0	0	0	0	0
00082	002	0	0	0	0	0	0
00082	003	0	0	0	0	0	0
00082	004	0	0	0	0	0	0

Nodi - Reazioni vincolari esterne per tipologie di carico non sismiche

IdNd	CC	F _x [N]	F _y [N]	F _z [N]	M _x [N-m]	M _y [N-m]	M _z [N-m]
00083	001	0	0	0	0	0	0
00083	002	0	0	0	0	0	0
00083	003	0	0	0	0	0	0
00083	004	0	0	0	0	0	0
00084	001	0	0	0	0	0	0
00084	002	0	0	0	0	0	0
00084	003	0	0	0	0	0	0
00084	004	0	0	0	0	0	0
00085	001	0	0	0	0	0	0
00085	002	0	0	0	0	0	0
00085	003	0	0	0	0	0	0
00085	004	0	0	0	0	0	0
00086	001	0	0	0	0	0	0
00086	002	0	0	0	0	0	0
00086	003	0	0	0	0	0	0
00086	004	0	0	0	0	0	0
00087	001	0	0	0	0	0	0
00087	002	0	0	0	0	0	0
00087	003	0	0	0	0	0	0
00087	004	0	0	0	0	0	0
00088	001	0	0	0	0	0	0
00088	002	0	0	0	0	0	0
00088	003	0	0	0	0	0	0
00088	004	0	0	0	0	0	0
00089	001	0	0	0	0	0	0
00089	002	0	0	0	0	0	0
00089	003	0	0	0	0	0	0
00089	004	0	0	0	0	0	0
00090	001	0	0	0	0	0	0
00090	002	0	0	0	0	0	0
00090	003	0	0	0	0	0	0
00090	004	0	0	0	0	0	0
00091	001	0	0	0	0	0	0
00091	002	0	0	0	0	0	0
00091	003	0	0	0	0	0	0
00091	004	0	0	0	0	0	0
00092	001	0	0	0	0	0	0
00092	002	0	0	0	0	0	0
00092	003	0	0	0	0	0	0
00092	004	0	0	0	0	0	0
00093	001	0	0	0	0	0	0
00093	002	0	0	0	0	0	0
00093	003	0	0	0	0	0	0
00093	004	0	0	0	0	0	0
00094	001	0	0	0	0	0	0
00094	002	0	0	0	0	0	0
00094	003	0	0	0	0	0	0
00094	004	0	0	0	0	0	0
00095	001	0	0	0	0	0	0
00095	002	0	0	0	0	0	0
00095	003	0	0	0	0	0	0
00095	004	0	0	0	0	0	0
00096	001	0	0	0	0	0	0
00096	002	0	0	0	0	0	0
00096	003	0	0	0	0	0	0
00096	004	0	0	0	0	0	0
00097	001	0	0	0	0	0	0
00097	002	0	0	0	0	0	0
00097	003	0	0	0	0	0	0
00097	004	0	0	0	0	0	0
00098	001	0	0	0	0	0	0
00098	002	0	0	0	0	0	0
00098	003	0	0	0	0	0	0
00098	004	0	0	0	0	0	0
00099	001	0	0	0	0	0	0
00099	002	0	0	0	0	0	0

Nodi - Reazioni vincolari esterne per tipologie di carico non sismiche

IdNd	CC	F _x [N]	F _y [N]	F _z [N]	M _x [N-m]	M _y [N-m]	M _z [N-m]
00099	003	0	0	0	0	0	0
00099	004	0	0	0	0	0	0
00100	001	0	0	0	0	0	0
00100	002	0	0	0	0	0	0
00100	003	0	0	0	0	0	0
00100	004	0	0	0	0	0	0
00101	001	0	0	0	0	0	0
00101	002	0	0	0	0	0	0
00101	003	0	0	0	0	0	0
00101	004	0	0	0	0	0	0
00102	001	0	0	0	0	0	0
00102	002	0	0	0	0	0	0
00102	003	0	0	0	0	0	0
00102	004	0	0	0	0	0	0
00103	001	0	0	0	0	0	0
00103	002	0	0	0	0	0	0
00103	003	0	0	0	0	0	0
00103	004	0	0	0	0	0	0
00104	001	0	0	0	0	0	0
00104	002	0	0	0	0	0	0
00104	003	0	0	0	0	0	0
00104	004	0	0	0	0	0	0
00105	001	0	0	0	0	0	0
00105	002	0	0	0	0	0	0
00105	003	0	0	0	0	0	0
00105	004	0	0	0	0	0	0
00106	001	0	0	0	0	0	0
00106	002	0	0	0	0	0	0
00106	003	0	0	0	0	0	0
00106	004	0	0	0	0	0	0
00107	001	0	0	0	0	0	0
00107	002	0	0	0	0	0	0
00107	003	0	0	0	0	0	0
00107	004	0	0	0	0	0	0
00108	001	0	0	0	0	0	0
00108	002	0	0	0	0	0	0
00108	003	0	0	0	0	0	0
00108	004	0	0	0	0	0	0
00109	001	0	0	0	0	0	0
00109	002	0	0	0	0	0	0
00109	003	0	0	0	0	0	0
00109	004	0	0	0	0	0	0
00110	001	0	0	0	0	0	0
00110	002	0	0	0	0	0	0
00110	003	0	0	0	0	0	0
00110	004	0	0	0	0	0	0
00111	001	0	0	0	0	0	0
00111	002	0	0	0	0	0	0
00111	003	0	0	0	0	0	0
00111	004	0	0	0	0	0	0
00112	001	0	0	0	0	0	0
00112	002	0	0	0	0	0	0
00112	003	0	0	0	0	0	0
00112	004	0	0	0	0	0	0
00113	001	0	0	0	0	0	0
00113	002	0	0	0	0	0	0
00113	003	0	0	0	0	0	0
00113	004	0	0	0	0	0	0
00114	001	0	0	0	0	0	0
00114	002	0	0	0	0	0	0
00114	003	0	0	0	0	0	0
00114	004	0	0	0	0	0	0
00115	001	0	0	0	0	0	0
00115	002	0	0	0	0	0	0
00115	003	0	0	0	0	0	0
00115	004	0	0	0	0	0	0

Nodi - Reazioni vincolari esterne per tipologie di carico non sismiche

IdNd	CC	F_x [N]	F_y [N]	F_z [N]	M_x [N-m]	M_y [N-m]	M_z [N-m]
00116	001	0	0	0	0	0	0
00116	002	0	0	0	0	0	0
00116	003	0	0	0	0	0	0
00116	004	0	0	0	0	0	0
00117	001	0	0	0	0	0	0
00117	002	0	0	0	0	0	0
00117	003	0	0	0	0	0	0
00117	004	0	0	0	0	0	0
00118	001	0	0	0	0	0	0
00118	002	0	0	0	0	0	0
00118	003	0	0	0	0	0	0
00118	004	0	0	0	0	0	0
00119	001	0	0	0	0	0	0
00119	002	0	0	0	0	0	0
00119	003	0	0	0	0	0	0
00119	004	0	0	0	0	0	0
00120	001	0	0	0	0	0	0
00120	002	0	0	0	0	0	0
00120	003	0	0	0	0	0	0
00120	004	0	0	0	0	0	0
00121	001	0	0	0	0	0	0
00121	002	0	0	0	0	0	0
00121	003	0	0	0	0	0	0
00121	004	0	0	0	0	0	0
00122	001	0	0	0	0	0	0
00122	002	0	0	0	0	0	0
00122	003	0	0	0	0	0	0
00122	004	0	0	0	0	0	0
00123	001	0	0	0	0	0	0
00123	002	0	0	0	0	0	0
00123	003	0	0	0	0	0	0
00123	004	0	0	0	0	0	0
00124	001	0	0	0	0	0	0
00124	002	0	0	0	0	0	0
00124	003	0	0	0	0	0	0
00124	004	0	0	0	0	0	0
00125	001	0	0	0	0	0	0
00125	002	0	0	0	0	0	0
00125	003	0	0	0	0	0	0
00125	004	0	0	0	0	0	0
00126	001	0	0	0	0	0	0
00126	002	0	0	0	0	0	0
00126	003	0	0	0	0	0	0
00126	004	0	0	0	0	0	0
00127	001	0	0	0	0	0	0
00127	002	0	0	0	0	0	0
00127	003	0	0	0	0	0	0
00127	004	0	0	0	0	0	0
00128	001	0	0	0	0	0	0
00128	002	0	0	0	0	0	0
00128	003	0	0	0	0	0	0
00128	004	0	0	0	0	0	0
00129	001	0	0	0	0	0	0
00129	002	0	0	0	0	0	0
00129	003	0	0	0	0	0	0
00129	004	0	0	0	0	0	0
00130	001	0	0	0	0	0	0
00130	002	0	0	0	0	0	0
00130	003	0	0	0	0	0	0
00130	004	0	0	0	0	0	0
00131	001	0	0	0	0	0	0
00131	002	0	0	0	0	0	0
00131	003	0	0	0	0	0	0
00131	004	0	0	0	0	0	0
00132	001	0	0	0	0	0	0
00132	002	0	0	0	0	0	0

Nodi - Reazioni vincolari esterne per tipologie di carico non sismiche

IdNd	CC	F _x [N]	F _y [N]	F _z [N]	M _x [N-m]	M _y [N-m]	M _z [N-m]
00132	003	0	0	0	0	0	0
00132	004	0	0	0	0	0	0
00133	001	0	0	0	0	0	0
00133	002	0	0	0	0	0	0
00133	003	0	0	0	0	0	0
00133	004	0	0	0	0	0	0
00134	001	0	0	0	0	0	0
00134	002	0	0	0	0	0	0
00134	003	0	0	0	0	0	0
00134	004	0	0	0	0	0	0
00135	001	0	0	0	0	0	0
00135	002	0	0	0	0	0	0
00135	003	0	0	0	0	0	0
00135	004	0	0	0	0	0	0
00136	001	0	0	0	0	0	0
00136	002	0	0	0	0	0	0
00136	003	0	0	0	0	0	0
00136	004	0	0	0	0	0	0
00137	001	0	0	0	0	0	0
00137	002	0	0	0	0	0	0
00137	003	0	0	0	0	0	0
00137	004	0	0	0	0	0	0
00138	001	0	0	0	0	0	0
00138	002	0	0	0	0	0	0
00138	003	0	0	0	0	0	0
00138	004	0	0	0	0	0	0
00139	001	0	0	0	0	0	0
00139	002	0	0	0	0	0	0
00139	003	0	0	0	0	0	0
00139	004	0	0	0	0	0	0
00140	001	0	0	0	0	0	0
00140	002	0	0	0	0	0	0
00140	003	0	0	0	0	0	0
00140	004	0	0	0	0	0	0
00141	001	0	0	0	0	0	0
00141	002	0	0	0	0	0	0
00141	003	0	0	0	0	0	0
00141	004	0	0	0	0	0	0
00142	001	0	0	0	0	0	0
00142	002	0	0	0	0	0	0
00142	003	0	0	0	0	0	0
00142	004	0	0	0	0	0	0
00143	001	0	0	0	0	0	0
00143	002	0	0	0	0	0	0
00143	003	0	0	0	0	0	0
00143	004	0	0	0	0	0	0
00144	001	0	0	0	0	0	0
00144	002	0	0	0	0	0	0
00144	003	0	0	0	0	0	0
00144	004	0	0	0	0	0	0
00145	001	0	0	0	0	0	0
00145	002	0	0	0	0	0	0
00145	003	0	0	0	0	0	0
00145	004	0	0	0	0	0	0
00146	001	0	0	0	0	0	0
00146	002	0	0	0	0	0	0
00146	003	0	0	0	0	0	0
00146	004	0	0	0	0	0	0
00147	001	0	0	0	0	0	0
00147	002	0	0	0	0	0	0
00147	003	0	0	0	0	0	0
00147	004	0	0	0	0	0	0
00148	001	0	0	0	0	0	0
00148	002	0	0	0	0	0	0
00148	003	0	0	0	0	0	0
00148	004	0	0	0	0	0	0

Nodi - Reazioni vincolari esterne per tipologie di carico non sismiche

IdNd	CC	F _x [N]	F _y [N]	F _z [N]	M _x [N-m]	M _y [N-m]	M _z [N-m]
00149	001	0	0	0	0	0	0
00149	002	0	0	0	0	0	0
00149	003	0	0	0	0	0	0
00149	004	0	0	0	0	0	0
00150	001	0	0	0	0	0	0
00150	002	0	0	0	0	0	0
00150	003	0	0	0	0	0	0
00150	004	0	0	0	0	0	0
00151	001	0	0	0	0	0	0
00151	002	0	0	0	0	0	0
00151	003	0	0	0	0	0	0
00151	004	0	0	0	0	0	0
00152	001	0	0	0	0	0	0
00152	002	0	0	0	0	0	0
00152	003	0	0	0	0	0	0
00152	004	0	0	0	0	0	0
00153	001	0	0	0	0	0	0
00153	002	0	0	0	0	0	0
00153	003	0	0	0	0	0	0
00153	004	0	0	0	0	0	0
00154	001	0	0	0	0	0	0
00154	002	0	0	0	0	0	0
00154	003	0	0	0	0	0	0
00154	004	0	0	0	0	0	0
00155	001	0	0	0	0	0	0
00155	002	0	0	0	0	0	0
00155	003	0	0	0	0	0	0
00155	004	0	0	0	0	0	0
00156	001	0	0	0	0	0	0
00156	002	0	0	0	0	0	0
00156	003	0	0	0	0	0	0
00156	004	0	0	0	0	0	0
00157	001	0	0	0	0	0	0
00157	002	0	0	0	0	0	0
00157	003	0	0	0	0	0	0
00157	004	0	0	0	0	0	0
00158	001	0	0	0	0	0	0
00158	002	0	0	0	0	0	0
00158	003	0	0	0	0	0	0
00158	004	0	0	0	0	0	0
00159	001	0	0	0	0	0	0
00159	002	0	0	0	0	0	0
00159	003	0	0	0	0	0	0
00159	004	0	0	0	0	0	0

LEGENDA:

- IdNd** Identificativo del nodo.
- CC** Identificativo della tipologia di carico nella relativa tabella.
- F_x, F_y** Reazioni vincolari relative al sistema di riferimento globale X, Y, Z.
- F_z, M_x**
- M_y, M_z**

NODI - REAZIONI VINCOLARI ESTERNE PER EFFETTO DEL SISMA

Nodi - Reazioni vincolari esterne per effetto del sisma

IdNd	Dir	F _x [N]	F _y [N]	F _z [N]	M _x [N-m]	M _y [N-m]	M _z [N-m]
00001	X	0	0	0	0	0	0
00001	Y	0	0	0	0	0	0
00001	Z	0	0	0	0	0	0
00002	X	0	0	0	0	0	0
00002	Y	0	0	0	0	0	0
00002	Z	0	0	0	0	0	0
00003	X	0	0	0	0	0	0
00003	Y	0	0	0	0	0	0
00003	Z	0	0	0	0	0	0

Nodi - Reazioni vincolari esterne per effetto del sisma

IdNd	Dir	F_x [N]	F_y [N]	F_z [N]	M_x [N-m]	M_y [N-m]	M_z [N-m]
00004	X	0	0	0	0	0	0
00004	Y	0	0	0	0	0	0
00004	Z	0	0	0	0	0	0
00005	X	0	0	0	0	0	0
00005	Y	0	0	0	0	0	0
00005	Z	0	0	0	0	0	0
00006	X	0	0	0	0	0	0
00006	Y	0	0	0	0	0	0
00006	Z	0	0	0	0	0	0
00007	X	0	0	0	0	0	0
00007	Y	0	0	0	0	0	0
00007	Z	0	0	0	0	0	0
00008	X	0	0	0	0	0	0
00008	Y	0	0	0	0	0	0
00008	Z	0	0	0	0	0	0
00009	X	0	0	0	0	0	0
00009	Y	0	0	0	0	0	0
00009	Z	0	0	0	0	0	0
00010	X	0	0	0	0	0	0
00010	Y	0	0	0	0	0	0
00010	Z	0	0	0	0	0	0
00011	X	0	0	0	0	0	0
00011	Y	0	0	0	0	0	0
00011	Z	0	0	0	0	0	0
00012	X	0	0	0	0	0	0
00012	Y	0	0	0	0	0	0
00012	Z	0	0	0	0	0	0
00013	X	0	0	0	0	0	0
00013	Y	0	0	0	0	0	0
00013	Z	0	0	0	0	0	0
00014	X	0	0	0	0	0	0
00014	Y	0	0	0	0	0	0
00014	Z	0	0	0	0	0	0
00015	X	0	0	0	0	0	0
00015	Y	0	0	0	0	0	0
00015	Z	0	0	0	0	0	0
00016	X	0	0	0	0	0	0
00016	Y	0	0	0	0	0	0
00016	Z	0	0	0	0	0	0
00017	X	0	0	0	0	0	0
00017	Y	0	0	0	0	0	0
00017	Z	0	0	0	0	0	0
00018	X	0	0	0	0	0	0
00018	Y	0	0	0	0	0	0
00018	Z	0	0	0	0	0	0
00019	X	0	0	0	0	0	0
00019	Y	0	0	0	0	0	0
00019	Z	0	0	0	0	0	0
00020	X	0	0	0	0	0	0
00020	Y	0	0	0	0	0	0
00020	Z	0	0	0	0	0	0
00021	X	0	0	0	0	0	0
00021	Y	0	0	0	0	0	0
00021	Z	0	0	0	0	0	0
00022	X	0	0	0	0	0	0
00022	Y	0	0	0	0	0	0
00022	Z	0	0	0	0	0	0
00023	X	0	0	0	0	0	0
00023	Y	0	0	0	0	0	0
00023	Z	0	0	0	0	0	0
00024	X	0	0	0	0	0	0
00024	Y	0	0	0	0	0	0
00024	Z	0	0	0	0	0	0
00025	X	0	0	0	0	0	0
00025	Y	0	0	0	0	0	0
00025	Z	0	0	0	0	0	0

Il presente documento è di proprietà della ANTEX GROUP srl.
 È vietato la comunicazione a terzi o la riproduzione senza il permesso scritto della suddetta.
 La società tutela i propri diritti a rigore di Legge.

Comm.: C20-022-S05

ISO 9001
 BUREAU VERITAS
 Certification



Nodi - Reazioni vincolari esterne per effetto del sisma

IdNd	Dir	F_x [N]	F_y [N]	F_z [N]	M_x [N-m]	M_y [N-m]	M_z [N-m]
00026	X	0	0	0	0	0	0
00026	Y	0	0	0	0	0	0
00026	Z	0	0	0	0	0	0
00027	X	0	0	0	0	0	0
00027	Y	0	0	0	0	0	0
00027	Z	0	0	0	0	0	0
00028	X	0	0	0	0	0	0
00028	Y	0	0	0	0	0	0
00028	Z	0	0	0	0	0	0
00029	X	0	0	0	0	0	0
00029	Y	0	0	0	0	0	0
00029	Z	0	0	0	0	0	0
00030	X	0	0	0	0	0	0
00030	Y	0	0	0	0	0	0
00030	Z	0	0	0	0	0	0
00031	X	0	0	0	0	0	0
00031	Y	0	0	0	0	0	0
00031	Z	0	0	0	0	0	0
00032	X	0	0	0	0	0	0
00032	Y	0	0	0	0	0	0
00032	Z	0	0	0	0	0	0
00033	X	0	0	0	0	0	0
00033	Y	0	0	0	0	0	0
00033	Z	0	0	0	0	0	0
00034	X	0	0	0	0	0	0
00034	Y	0	0	0	0	0	0
00034	Z	0	0	0	0	0	0
00035	X	0	0	0	0	0	0
00035	Y	0	0	0	0	0	0
00035	Z	0	0	0	0	0	0
00036	X	0	0	0	0	0	0
00036	Y	0	0	0	0	0	0
00036	Z	0	0	0	0	0	0
00037	X	0	0	0	0	0	0
00037	Y	0	0	0	0	0	0
00037	Z	0	0	0	0	0	0
00038	X	0	0	0	0	0	0
00038	Y	0	0	0	0	0	0
00038	Z	0	0	0	0	0	0
00039	X	0	0	0	0	0	0
00039	Y	0	0	0	0	0	0
00039	Z	0	0	0	0	0	0
00040	X	0	0	0	0	0	0
00040	Y	0	0	0	0	0	0
00040	Z	0	0	0	0	0	0
00041	X	0	0	0	0	0	0
00041	Y	0	0	0	0	0	0
00041	Z	0	0	0	0	0	0
00042	X	0	0	0	0	0	0
00042	Y	0	0	0	0	0	0
00042	Z	0	0	0	0	0	0
00043	X	0	0	0	0	0	0
00043	Y	0	0	0	0	0	0
00043	Z	0	0	0	0	0	0
00044	X	0	0	0	0	0	0
00044	Y	0	0	0	0	0	0
00044	Z	0	0	0	0	0	0
00045	X	0	0	0	0	0	0
00045	Y	0	0	0	0	0	0
00045	Z	0	0	0	0	0	0
00046	X	0	0	0	0	0	0
00046	Y	0	0	0	0	0	0
00046	Z	0	0	0	0	0	0
00047	X	0	0	0	0	0	0
00047	Y	0	0	0	0	0	0
00047	Z	0	0	0	0	0	0

Il presente documento è di proprietà della ANTEX GROUP srl.
 È vietato la comunicazione a terzi o la riproduzione senza il permesso scritto della suddetta.
 La società tutela i propri diritti a rigore di Legge.

Comm.: C20-022-S05

ISO 9001
 BUREAU VERITAS
 Certification



Nodi - Reazioni vincolari esterne per effetto del sisma

IdNd	Dir	F _x [N]	F _y [N]	F _z [N]	M _x [N-m]	M _y [N-m]	M _z [N-m]
00048	X	0	0	0	0	0	0
00048	Y	0	0	0	0	0	0
00048	Z	0	0	0	0	0	0
00049	X	0	0	0	0	0	0
00049	Y	0	0	0	0	0	0
00049	Z	0	0	0	0	0	0
00050	X	0	0	0	0	0	0
00050	Y	0	0	0	0	0	0
00050	Z	0	0	0	0	0	0
00051	X	0	0	0	0	0	0
00051	Y	0	0	0	0	0	0
00051	Z	0	0	0	0	0	0
00052	X	0	0	0	0	0	0
00052	Y	0	0	0	0	0	0
00052	Z	0	0	0	0	0	0
00053	X	0	0	0	0	0	0
00053	Y	0	0	0	0	0	0
00053	Z	0	0	0	0	0	0
00054	X	0	0	0	0	0	0
00054	Y	0	0	0	0	0	0
00054	Z	0	0	0	0	0	0
00055	X	0	0	0	0	0	0
00055	Y	0	0	0	0	0	0
00055	Z	0	0	0	0	0	0
00056	X	0	0	0	0	0	0
00056	Y	0	0	0	0	0	0
00056	Z	0	0	0	0	0	0
00057	X	0	0	0	0	0	0
00057	Y	0	0	0	0	0	0
00057	Z	0	0	0	0	0	0
00058	X	0	0	0	0	0	0
00058	Y	0	0	0	0	0	0
00058	Z	0	0	0	0	0	0
00059	X	0	0	0	0	0	0
00059	Y	0	0	0	0	0	0
00059	Z	0	0	0	0	0	0
00060	X	0	0	0	0	0	0
00060	Y	0	0	0	0	0	0
00060	Z	0	0	0	0	0	0
00061	X	0	0	0	0	0	0
00061	Y	0	0	0	0	0	0
00061	Z	0	0	0	0	0	0
00062	X	0	0	0	0	0	0
00062	Y	0	0	0	0	0	0
00062	Z	0	0	0	0	0	0
00063	X	0	0	0	0	0	0
00063	Y	0	0	0	0	0	0
00063	Z	0	0	0	0	0	0
00064	X	0	0	0	0	0	0
00064	Y	0	0	0	0	0	0
00064	Z	0	0	0	0	0	0
00065	X	0	0	0	0	0	0
00065	Y	0	0	0	0	0	0
00065	Z	0	0	0	0	0	0
00066	X	0	0	0	0	0	0
00066	Y	0	0	0	0	0	0
00066	Z	0	0	0	0	0	0
00067	X	0	0	0	0	0	0
00067	Y	0	0	0	0	0	0
00067	Z	0	0	0	0	0	0
00068	X	0	0	0	0	0	0
00068	Y	0	0	0	0	0	0
00068	Z	0	0	0	0	0	0
00069	X	0	0	0	0	0	0
00069	Y	0	0	0	0	0	0
00069	Z	0	0	0	0	0	0

Nodi - Reazioni vincolari esterne per effetto del sisma

IdNd	Dir	F _x [N]	F _y [N]	F _z [N]	M _x [N-m]	M _y [N-m]	M _z [N-m]
00070	X	0	0	0	0	0	0
00070	Y	0	0	0	0	0	0
00070	Z	0	0	0	0	0	0
00071	X	0	0	0	0	0	0
00071	Y	0	0	0	0	0	0
00071	Z	0	0	0	0	0	0
00072	X	0	0	0	0	0	0
00072	Y	0	0	0	0	0	0
00072	Z	0	0	0	0	0	0
00073	X	0	0	0	0	0	0
00073	Y	0	0	0	0	0	0
00073	Z	0	0	0	0	0	0
00074	X	0	0	0	0	0	0
00074	Y	0	0	0	0	0	0
00074	Z	0	0	0	0	0	0
00075	X	0	0	0	0	0	0
00075	Y	0	0	0	0	0	0
00075	Z	0	0	0	0	0	0
00076	X	0	0	0	0	0	0
00076	Y	0	0	0	0	0	0
00076	Z	0	0	0	0	0	0
00077	X	0	0	0	0	0	0
00077	Y	0	0	0	0	0	0
00077	Z	0	0	0	0	0	0
00078	X	0	0	0	0	0	0
00078	Y	0	0	0	0	0	0
00078	Z	0	0	0	0	0	0
00079	X	0	0	0	0	0	0
00079	Y	0	0	0	0	0	0
00079	Z	0	0	0	0	0	0
00080	X	0	0	0	0	0	0
00080	Y	0	0	0	0	0	0
00080	Z	0	0	0	0	0	0
00081	X	0	0	0	0	0	0
00081	Y	0	0	0	0	0	0
00081	Z	0	0	0	0	0	0
00082	X	0	0	0	0	0	0
00082	Y	0	0	0	0	0	0
00082	Z	0	0	0	0	0	0
00083	X	0	0	0	0	0	0
00083	Y	0	0	0	0	0	0
00083	Z	0	0	0	0	0	0
00084	X	0	0	0	0	0	0
00084	Y	0	0	0	0	0	0
00084	Z	0	0	0	0	0	0
00085	X	0	0	0	0	0	0
00085	Y	0	0	0	0	0	0
00085	Z	0	0	0	0	0	0
00086	X	0	0	0	0	0	0
00086	Y	0	0	0	0	0	0
00086	Z	0	0	0	0	0	0
00087	X	0	0	0	0	0	0
00087	Y	0	0	0	0	0	0
00087	Z	0	0	0	0	0	0
00088	X	0	0	0	0	0	0
00088	Y	0	0	0	0	0	0
00088	Z	0	0	0	0	0	0
00089	X	0	0	0	0	0	0
00089	Y	0	0	0	0	0	0
00089	Z	0	0	0	0	0	0
00090	X	0	0	0	0	0	0
00090	Y	0	0	0	0	0	0
00090	Z	0	0	0	0	0	0
00091	X	0	0	0	0	0	0
00091	Y	0	0	0	0	0	0
00091	Z	0	0	0	0	0	0

Nodi - Reazioni vincolari esterne per effetto del sisma

IdNd	Dir	F _x [N]	F _y [N]	F _z [N]	M _x [N-m]	M _y [N-m]	M _z [N-m]
00092	X	0	0	0	0	0	0
00092	Y	0	0	0	0	0	0
00092	Z	0	0	0	0	0	0
00093	X	0	0	0	0	0	0
00093	Y	0	0	0	0	0	0
00093	Z	0	0	0	0	0	0
00094	X	0	0	0	0	0	0
00094	Y	0	0	0	0	0	0
00094	Z	0	0	0	0	0	0
00095	X	0	0	0	0	0	0
00095	Y	0	0	0	0	0	0
00095	Z	0	0	0	0	0	0
00096	X	0	0	0	0	0	0
00096	Y	0	0	0	0	0	0
00096	Z	0	0	0	0	0	0
00097	X	0	0	0	0	0	0
00097	Y	0	0	0	0	0	0
00097	Z	0	0	0	0	0	0
00098	X	0	0	0	0	0	0
00098	Y	0	0	0	0	0	0
00098	Z	0	0	0	0	0	0
00099	X	0	0	0	0	0	0
00099	Y	0	0	0	0	0	0
00099	Z	0	0	0	0	0	0
00100	X	0	0	0	0	0	0
00100	Y	0	0	0	0	0	0
00100	Z	0	0	0	0	0	0
00101	X	0	0	0	0	0	0
00101	Y	0	0	0	0	0	0
00101	Z	0	0	0	0	0	0
00102	X	0	0	0	0	0	0
00102	Y	0	0	0	0	0	0
00102	Z	0	0	0	0	0	0
00103	X	0	0	0	0	0	0
00103	Y	0	0	0	0	0	0
00103	Z	0	0	0	0	0	0
00104	X	0	0	0	0	0	0
00104	Y	0	0	0	0	0	0
00104	Z	0	0	0	0	0	0
00105	X	0	0	0	0	0	0
00105	Y	0	0	0	0	0	0
00105	Z	0	0	0	0	0	0
00106	X	0	0	0	0	0	0
00106	Y	0	0	0	0	0	0
00106	Z	0	0	0	0	0	0
00107	X	0	0	0	0	0	0
00107	Y	0	0	0	0	0	0
00107	Z	0	0	0	0	0	0
00108	X	0	0	0	0	0	0
00108	Y	0	0	0	0	0	0
00108	Z	0	0	0	0	0	0
00109	X	0	0	0	0	0	0
00109	Y	0	0	0	0	0	0
00109	Z	0	0	0	0	0	0
00110	X	0	0	0	0	0	0
00110	Y	0	0	0	0	0	0
00110	Z	0	0	0	0	0	0
00111	X	0	0	0	0	0	0
00111	Y	0	0	0	0	0	0
00111	Z	0	0	0	0	0	0
00112	X	0	0	0	0	0	0
00112	Y	0	0	0	0	0	0
00112	Z	0	0	0	0	0	0
00113	X	0	0	0	0	0	0
00113	Y	0	0	0	0	0	0
00113	Z	0	0	0	0	0	0

Nodi - Reazioni vincolari esterne per effetto del sisma

IdNd	Dir	F _x [N]	F _y [N]	F _z [N]	M _x [N-m]	M _y [N-m]	M _z [N-m]
00114	X	0	0	0	0	0	0
00114	Y	0	0	0	0	0	0
00114	Z	0	0	0	0	0	0
00115	X	0	0	0	0	0	0
00115	Y	0	0	0	0	0	0
00115	Z	0	0	0	0	0	0
00116	X	0	0	0	0	0	0
00116	Y	0	0	0	0	0	0
00116	Z	0	0	0	0	0	0
00117	X	0	0	0	0	0	0
00117	Y	0	0	0	0	0	0
00117	Z	0	0	0	0	0	0
00118	X	0	0	0	0	0	0
00118	Y	0	0	0	0	0	0
00118	Z	0	0	0	0	0	0
00119	X	0	0	0	0	0	0
00119	Y	0	0	0	0	0	0
00119	Z	0	0	0	0	0	0
00120	X	0	0	0	0	0	0
00120	Y	0	0	0	0	0	0
00120	Z	0	0	0	0	0	0
00121	X	0	0	0	0	0	0
00121	Y	0	0	0	0	0	0
00121	Z	0	0	0	0	0	0
00122	X	0	0	0	0	0	0
00122	Y	0	0	0	0	0	0
00122	Z	0	0	0	0	0	0
00123	X	0	0	0	0	0	0
00123	Y	0	0	0	0	0	0
00123	Z	0	0	0	0	0	0
00124	X	0	0	0	0	0	0
00124	Y	0	0	0	0	0	0
00124	Z	0	0	0	0	0	0
00125	X	0	0	0	0	0	0
00125	Y	0	0	0	0	0	0
00125	Z	0	0	0	0	0	0
00126	X	0	0	0	0	0	0
00126	Y	0	0	0	0	0	0
00126	Z	0	0	0	0	0	0
00127	X	0	0	0	0	0	0
00127	Y	0	0	0	0	0	0
00127	Z	0	0	0	0	0	0
00128	X	0	0	0	0	0	0
00128	Y	0	0	0	0	0	0
00128	Z	0	0	0	0	0	0
00129	X	0	0	0	0	0	0
00129	Y	0	0	0	0	0	0
00129	Z	0	0	0	0	0	0
00130	X	0	0	0	0	0	0
00130	Y	0	0	0	0	0	0
00130	Z	0	0	0	0	0	0
00131	X	0	0	0	0	0	0
00131	Y	0	0	0	0	0	0
00131	Z	0	0	0	0	0	0
00132	X	0	0	0	0	0	0
00132	Y	0	0	0	0	0	0
00132	Z	0	0	0	0	0	0
00133	X	0	0	0	0	0	0
00133	Y	0	0	0	0	0	0
00133	Z	0	0	0	0	0	0
00134	X	0	0	0	0	0	0
00134	Y	0	0	0	0	0	0
00134	Z	0	0	0	0	0	0
00135	X	0	0	0	0	0	0
00135	Y	0	0	0	0	0	0
00135	Z	0	0	0	0	0	0

Nodi - Reazioni vincolari esterne per effetto del sisma

IdNd	Dir	F _x [N]	F _y [N]	F _z [N]	M _x [N-m]	M _y [N-m]	M _z [N-m]
00136	X	0	0	0	0	0	0
00136	Y	0	0	0	0	0	0
00136	Z	0	0	0	0	0	0
00137	X	0	0	0	0	0	0
00137	Y	0	0	0	0	0	0
00137	Z	0	0	0	0	0	0
00138	X	0	0	0	0	0	0
00138	Y	0	0	0	0	0	0
00138	Z	0	0	0	0	0	0
00139	X	0	0	0	0	0	0
00139	Y	0	0	0	0	0	0
00139	Z	0	0	0	0	0	0
00140	X	0	0	0	0	0	0
00140	Y	0	0	0	0	0	0
00140	Z	0	0	0	0	0	0
00141	X	0	0	0	0	0	0
00141	Y	0	0	0	0	0	0
00141	Z	0	0	0	0	0	0
00142	X	0	0	0	0	0	0
00142	Y	0	0	0	0	0	0
00142	Z	0	0	0	0	0	0
00143	X	0	0	0	0	0	0
00143	Y	0	0	0	0	0	0
00143	Z	0	0	0	0	0	0
00144	X	0	0	0	0	0	0
00144	Y	0	0	0	0	0	0
00144	Z	0	0	0	0	0	0
00145	X	0	0	0	0	0	0
00145	Y	0	0	0	0	0	0
00145	Z	0	0	0	0	0	0
00146	X	0	0	0	0	0	0
00146	Y	0	0	0	0	0	0
00146	Z	0	0	0	0	0	0
00147	X	0	0	0	0	0	0
00147	Y	0	0	0	0	0	0
00147	Z	0	0	0	0	0	0
00148	X	0	0	0	0	0	0
00148	Y	0	0	0	0	0	0
00148	Z	0	0	0	0	0	0
00149	X	0	0	0	0	0	0
00149	Y	0	0	0	0	0	0
00149	Z	0	0	0	0	0	0
00150	X	0	0	0	0	0	0
00150	Y	0	0	0	0	0	0
00150	Z	0	0	0	0	0	0
00151	X	0	0	0	0	0	0
00151	Y	0	0	0	0	0	0
00151	Z	0	0	0	0	0	0
00152	X	0	0	0	0	0	0
00152	Y	0	0	0	0	0	0
00152	Z	0	0	0	0	0	0
00153	X	0	0	0	0	0	0
00153	Y	0	0	0	0	0	0
00153	Z	0	0	0	0	0	0
00154	X	0	0	0	0	0	0
00154	Y	0	0	0	0	0	0
00154	Z	0	0	0	0	0	0
00155	X	0	0	0	0	0	0
00155	Y	0	0	0	0	0	0
00155	Z	0	0	0	0	0	0
00156	X	0	0	0	0	0	0
00156	Y	0	0	0	0	0	0
00156	Z	0	0	0	0	0	0
00157	X	0	0	0	0	0	0
00157	Y	0	0	0	0	0	0
00157	Z	0	0	0	0	0	0

Nodi - Reazioni vincolari esterne per effetto del sisma

IdNd	Dir	F _x [N]	F _y [N]	F _z [N]	M _x [N-m]	M _y [N-m]	M _z [N-m]
00158	X	0	0	0	0	0	0
00158	Y	0	0	0	0	0	0
00158	Z	0	0	0	0	0	0
00159	X	0	0	0	0	0	0
00159	Y	0	0	0	0	0	0
00159	Z	0	0	0	0	0	0

LEGENDA:

IdNd Identificativo del nodo.
Dir Direzione del sisma.
F_x, F_y, F_z Reazioni vincolari relative al sistema di riferimento globale X, Y, Z.
M_x, M_y, M_z

NODI - REAZIONI VINCOLARI ESTERNE PER ECCENTRICITÀ ACCIDENTALE

Nodi - Reazioni vincolari esterne per eccentricità accidentale

IdNd	Dir	e	F _x [N]	F _y [N]	F _z [N]	M _x [N-m]	M _y [N-m]	M _z [N-m]
00001	X	+	0	0	0	0	0	0
00001	X	-	0	0	0	0	0	0
00001	Y	+	0	0	0	0	0	0
00001	Y	-	0	0	0	0	0	0
00002	X	+	0	0	0	0	0	0
00002	X	-	0	0	0	0	0	0
00002	Y	+	0	0	0	0	0	0
00002	Y	-	0	0	0	0	0	0
00003	X	+	0	0	0	0	0	0
00003	X	-	0	0	0	0	0	0
00003	Y	+	0	0	0	0	0	0
00003	Y	-	0	0	0	0	0	0
00004	X	+	0	0	0	0	0	0
00004	X	-	0	0	0	0	0	0
00004	Y	+	0	0	0	0	0	0
00004	Y	-	0	0	0	0	0	0
00005	X	+	0	0	0	0	0	0
00005	X	-	0	0	0	0	0	0
00005	Y	+	0	0	0	0	0	0
00005	Y	-	0	0	0	0	0	0
00006	X	+	0	0	0	0	0	0
00006	X	-	0	0	0	0	0	0
00006	Y	+	0	0	0	0	0	0
00006	Y	-	0	0	0	0	0	0
00007	X	+	0	0	0	0	0	0
00007	X	-	0	0	0	0	0	0
00007	Y	+	0	0	0	0	0	0
00007	Y	-	0	0	0	0	0	0
00008	X	+	0	0	0	0	0	0
00008	X	-	0	0	0	0	0	0
00008	Y	+	0	0	0	0	0	0
00008	Y	-	0	0	0	0	0	0
00009	X	+	0	0	0	0	0	0
00009	X	-	0	0	0	0	0	0
00009	Y	+	0	0	0	0	0	0
00009	Y	-	0	0	0	0	0	0
00010	X	+	0	0	0	0	0	0
00010	X	-	0	0	0	0	0	0
00010	Y	+	0	0	0	0	0	0
00010	Y	-	0	0	0	0	0	0
00011	X	+	0	0	0	0	0	0
00011	X	-	0	0	0	0	0	0
00011	Y	+	0	0	0	0	0	0
00011	Y	-	0	0	0	0	0	0
00012	X	+	0	0	0	0	0	0
00012	X	-	0	0	0	0	0	0
00012	Y	+	0	0	0	0	0	0

Nodi - Reazioni vincolari esterne per eccentricità accidentale

IdNd	Dir	e	F _x [N]	F _y [N]	F _z [N]	M _x [N-m]	M _y [N-m]	M _z [N-m]
00012	Y	-	0	0	0	0	0	0
00013	X	+	0	0	0	0	0	0
00013	X	-	0	0	0	0	0	0
00013	Y	+	0	0	0	0	0	0
00013	Y	-	0	0	0	0	0	0
00014	X	+	0	0	0	0	0	0
00014	X	-	0	0	0	0	0	0
00014	Y	+	0	0	0	0	0	0
00014	Y	-	0	0	0	0	0	0
00015	X	+	0	0	0	0	0	0
00015	X	-	0	0	0	0	0	0
00015	Y	+	0	0	0	0	0	0
00015	Y	-	0	0	0	0	0	0
00016	X	+	0	0	0	0	0	0
00016	X	-	0	0	0	0	0	0
00016	Y	+	0	0	0	0	0	0
00016	Y	-	0	0	0	0	0	0
00017	X	+	0	0	0	0	0	0
00017	X	-	0	0	0	0	0	0
00017	Y	+	0	0	0	0	0	0
00017	Y	-	0	0	0	0	0	0
00018	X	+	0	0	0	0	0	0
00018	X	-	0	0	0	0	0	0
00018	Y	+	0	0	0	0	0	0
00018	Y	-	0	0	0	0	0	0
00019	X	+	0	0	0	0	0	0
00019	X	-	0	0	0	0	0	0
00019	Y	+	0	0	0	0	0	0
00019	Y	-	0	0	0	0	0	0
00020	X	+	0	0	0	0	0	0
00020	X	-	0	0	0	0	0	0
00020	Y	+	0	0	0	0	0	0
00020	Y	-	0	0	0	0	0	0
00021	X	+	0	0	0	0	0	0
00021	X	-	0	0	0	0	0	0
00021	Y	+	0	0	0	0	0	0
00021	Y	-	0	0	0	0	0	0
00022	X	+	0	0	0	0	0	0
00022	X	-	0	0	0	0	0	0
00022	Y	+	0	0	0	0	0	0
00022	Y	-	0	0	0	0	0	0
00023	X	+	0	0	0	0	0	0
00023	X	-	0	0	0	0	0	0
00023	Y	+	0	0	0	0	0	0
00023	Y	-	0	0	0	0	0	0
00024	X	+	0	0	0	0	0	0
00024	X	-	0	0	0	0	0	0
00024	Y	+	0	0	0	0	0	0
00024	Y	-	0	0	0	0	0	0
00025	X	+	0	0	0	0	0	0
00025	X	-	0	0	0	0	0	0
00025	Y	+	0	0	0	0	0	0
00025	Y	-	0	0	0	0	0	0
00026	X	+	0	0	0	0	0	0
00026	X	-	0	0	0	0	0	0
00026	Y	+	0	0	0	0	0	0
00026	Y	-	0	0	0	0	0	0
00027	X	+	0	0	0	0	0	0
00027	X	-	0	0	0	0	0	0
00027	Y	+	0	0	0	0	0	0
00027	Y	-	0	0	0	0	0	0
00028	X	+	0	0	0	0	0	0
00028	X	-	0	0	0	0	0	0
00028	Y	+	0	0	0	0	0	0
00028	Y	-	0	0	0	0	0	0
00029	X	+	0	0	0	0	0	0

Nodi - Reazioni vincolari esterne per eccentricità accidentale

IdNd	Dir	e	F _x [N]	F _y [N]	F _z [N]	M _x [N-m]	M _y [N-m]	M _z [N-m]
00029	X	-	0	0	0	0	0	0
00029	Y	+	0	0	0	0	0	0
00029	Y	-	0	0	0	0	0	0
00030	X	+	0	0	0	0	0	0
00030	X	-	0	0	0	0	0	0
00030	Y	+	0	0	0	0	0	0
00030	Y	-	0	0	0	0	0	0
00031	X	+	0	0	0	0	0	0
00031	X	-	0	0	0	0	0	0
00031	Y	+	0	0	0	0	0	0
00031	Y	-	0	0	0	0	0	0
00032	X	+	0	0	0	0	0	0
00032	X	-	0	0	0	0	0	0
00032	Y	+	0	0	0	0	0	0
00032	Y	-	0	0	0	0	0	0
00033	X	+	0	0	0	0	0	0
00033	X	-	0	0	0	0	0	0
00033	Y	+	0	0	0	0	0	0
00033	Y	-	0	0	0	0	0	0
00034	X	+	0	0	0	0	0	0
00034	X	-	0	0	0	0	0	0
00034	Y	+	0	0	0	0	0	0
00034	Y	-	0	0	0	0	0	0
00035	X	+	0	0	0	0	0	0
00035	X	-	0	0	0	0	0	0
00035	Y	+	0	0	0	0	0	0
00035	Y	-	0	0	0	0	0	0
00036	X	+	0	0	0	0	0	0
00036	X	-	0	0	0	0	0	0
00036	Y	+	0	0	0	0	0	0
00036	Y	-	0	0	0	0	0	0
00037	X	+	0	0	0	0	0	0
00037	X	-	0	0	0	0	0	0
00037	Y	+	0	0	0	0	0	0
00037	Y	-	0	0	0	0	0	0
00038	X	+	0	0	0	0	0	0
00038	X	-	0	0	0	0	0	0
00038	Y	+	0	0	0	0	0	0
00038	Y	-	0	0	0	0	0	0
00039	X	+	0	0	0	0	0	0
00039	X	-	0	0	0	0	0	0
00039	Y	+	0	0	0	0	0	0
00039	Y	-	0	0	0	0	0	0
00040	X	+	0	0	0	0	0	0
00040	X	-	0	0	0	0	0	0
00040	Y	+	0	0	0	0	0	0
00040	Y	-	0	0	0	0	0	0
00041	X	+	0	0	0	0	0	0
00041	X	-	0	0	0	0	0	0
00041	Y	+	0	0	0	0	0	0
00041	Y	-	0	0	0	0	0	0
00042	X	+	0	0	0	0	0	0
00042	X	-	0	0	0	0	0	0
00042	Y	+	0	0	0	0	0	0
00042	Y	-	0	0	0	0	0	0
00043	X	+	0	0	0	0	0	0
00043	X	-	0	0	0	0	0	0
00043	Y	+	0	0	0	0	0	0
00043	Y	-	0	0	0	0	0	0
00044	X	+	0	0	0	0	0	0
00044	X	-	0	0	0	0	0	0
00044	Y	+	0	0	0	0	0	0
00044	Y	-	0	0	0	0	0	0
00045	X	+	0	0	0	0	0	0
00045	X	-	0	0	0	0	0	0
00045	Y	+	0	0	0	0	0	0

Nodi - Reazioni vincolari esterne per eccentricità accidentale

IdNd	Dir	e	F_x [N]	F_y [N]	F_z [N]	M_x [N-m]	M_y [N-m]	M_z [N-m]
00045	Y	-	0	0	0	0	0	0
00046	X	+	0	0	0	0	0	0
00046	X	-	0	0	0	0	0	0
00046	Y	+	0	0	0	0	0	0
00046	Y	-	0	0	0	0	0	0
00047	X	+	0	0	0	0	0	0
00047	X	-	0	0	0	0	0	0
00047	Y	+	0	0	0	0	0	0
00047	Y	-	0	0	0	0	0	0
00048	X	+	0	0	0	0	0	0
00048	X	-	0	0	0	0	0	0
00048	Y	+	0	0	0	0	0	0
00048	Y	-	0	0	0	0	0	0
00049	X	+	0	0	0	0	0	0
00049	X	-	0	0	0	0	0	0
00049	Y	+	0	0	0	0	0	0
00049	Y	-	0	0	0	0	0	0
00050	X	+	0	0	0	0	0	0
00050	X	-	0	0	0	0	0	0
00050	Y	+	0	0	0	0	0	0
00050	Y	-	0	0	0	0	0	0
00051	X	+	0	0	0	0	0	0
00051	X	-	0	0	0	0	0	0
00051	Y	+	0	0	0	0	0	0
00051	Y	-	0	0	0	0	0	0
00052	X	+	0	0	0	0	0	0
00052	X	-	0	0	0	0	0	0
00052	Y	+	0	0	0	0	0	0
00052	Y	-	0	0	0	0	0	0
00053	X	+	0	0	0	0	0	0
00053	X	-	0	0	0	0	0	0
00053	Y	+	0	0	0	0	0	0
00053	Y	-	0	0	0	0	0	0
00054	X	+	0	0	0	0	0	0
00054	X	-	0	0	0	0	0	0
00054	Y	+	0	0	0	0	0	0
00054	Y	-	0	0	0	0	0	0
00055	X	+	0	0	0	0	0	0
00055	X	-	0	0	0	0	0	0
00055	Y	+	0	0	0	0	0	0
00055	Y	-	0	0	0	0	0	0
00056	X	+	0	0	0	0	0	0
00056	X	-	0	0	0	0	0	0
00056	Y	+	0	0	0	0	0	0
00056	Y	-	0	0	0	0	0	0
00057	X	+	0	0	0	0	0	0
00057	X	-	0	0	0	0	0	0
00057	Y	+	0	0	0	0	0	0
00057	Y	-	0	0	0	0	0	0
00058	X	+	0	0	0	0	0	0
00058	X	-	0	0	0	0	0	0
00058	Y	+	0	0	0	0	0	0
00058	Y	-	0	0	0	0	0	0
00059	X	+	0	0	0	0	0	0
00059	X	-	0	0	0	0	0	0
00059	Y	+	0	0	0	0	0	0
00059	Y	-	0	0	0	0	0	0
00060	X	+	0	0	0	0	0	0
00060	X	-	0	0	0	0	0	0
00060	Y	+	0	0	0	0	0	0
00060	Y	-	0	0	0	0	0	0
00061	X	+	0	0	0	0	0	0
00061	X	-	0	0	0	0	0	0
00061	Y	+	0	0	0	0	0	0
00061	Y	-	0	0	0	0	0	0
00062	X	+	0	0	0	0	0	0

Nodi - Reazioni vincolari esterne per eccentricità accidentale

IdNd	Dir	e	F _x [N]	F _y [N]	F _z [N]	M _x [N-m]	M _y [N-m]	M _z [N-m]
00062	X	-	0	0	0	0	0	0
00062	Y	+	0	0	0	0	0	0
00062	Y	-	0	0	0	0	0	0
00063	X	+	0	0	0	0	0	0
00063	X	-	0	0	0	0	0	0
00063	Y	+	0	0	0	0	0	0
00063	Y	-	0	0	0	0	0	0
00064	X	+	0	0	0	0	0	0
00064	X	-	0	0	0	0	0	0
00064	Y	+	0	0	0	0	0	0
00064	Y	-	0	0	0	0	0	0
00065	X	+	0	0	0	0	0	0
00065	X	-	0	0	0	0	0	0
00065	Y	+	0	0	0	0	0	0
00065	Y	-	0	0	0	0	0	0
00066	X	+	0	0	0	0	0	0
00066	X	-	0	0	0	0	0	0
00066	Y	+	0	0	0	0	0	0
00066	Y	-	0	0	0	0	0	0
00067	X	+	0	0	0	0	0	0
00067	X	-	0	0	0	0	0	0
00067	Y	+	0	0	0	0	0	0
00067	Y	-	0	0	0	0	0	0
00068	X	+	0	0	0	0	0	0
00068	X	-	0	0	0	0	0	0
00068	Y	+	0	0	0	0	0	0
00068	Y	-	0	0	0	0	0	0
00069	X	+	0	0	0	0	0	0
00069	X	-	0	0	0	0	0	0
00069	Y	+	0	0	0	0	0	0
00069	Y	-	0	0	0	0	0	0
00070	X	+	0	0	0	0	0	0
00070	X	-	0	0	0	0	0	0
00070	Y	+	0	0	0	0	0	0
00070	Y	-	0	0	0	0	0	0
00071	X	+	0	0	0	0	0	0
00071	X	-	0	0	0	0	0	0
00071	Y	+	0	0	0	0	0	0
00071	Y	-	0	0	0	0	0	0
00072	X	+	0	0	0	0	0	0
00072	X	-	0	0	0	0	0	0
00072	Y	+	0	0	0	0	0	0
00072	Y	-	0	0	0	0	0	0
00073	X	+	0	0	0	0	0	0
00073	X	-	0	0	0	0	0	0
00073	Y	+	0	0	0	0	0	0
00073	Y	-	0	0	0	0	0	0
00074	X	+	0	0	0	0	0	0
00074	X	-	0	0	0	0	0	0
00074	Y	+	0	0	0	0	0	0
00074	Y	-	0	0	0	0	0	0
00075	X	+	0	0	0	0	0	0
00075	X	-	0	0	0	0	0	0
00075	Y	+	0	0	0	0	0	0
00075	Y	-	0	0	0	0	0	0
00076	X	+	0	0	0	0	0	0
00076	X	-	0	0	0	0	0	0
00076	Y	+	0	0	0	0	0	0
00076	Y	-	0	0	0	0	0	0
00077	X	+	0	0	0	0	0	0
00077	X	-	0	0	0	0	0	0
00077	Y	+	0	0	0	0	0	0
00077	Y	-	0	0	0	0	0	0
00078	X	+	0	0	0	0	0	0
00078	X	-	0	0	0	0	0	0
00078	Y	+	0	0	0	0	0	0

Nodi - Reazioni vincolari esterne per eccentricità accidentale

IdNd	Dir	e	F _x [N]	F _y [N]	F _z [N]	M _x [N-m]	M _y [N-m]	M _z [N-m]
00078	Y	-	0	0	0	0	0	0
00079	X	+	0	0	0	0	0	0
00079	X	-	0	0	0	0	0	0
00079	Y	+	0	0	0	0	0	0
00079	Y	-	0	0	0	0	0	0
00080	X	+	0	0	0	0	0	0
00080	X	-	0	0	0	0	0	0
00080	Y	+	0	0	0	0	0	0
00080	Y	-	0	0	0	0	0	0
00081	X	+	0	0	0	0	0	0
00081	X	-	0	0	0	0	0	0
00081	Y	+	0	0	0	0	0	0
00081	Y	-	0	0	0	0	0	0
00082	X	+	0	0	0	0	0	0
00082	X	-	0	0	0	0	0	0
00082	Y	+	0	0	0	0	0	0
00082	Y	-	0	0	0	0	0	0
00083	X	+	0	0	0	0	0	0
00083	X	-	0	0	0	0	0	0
00083	Y	+	0	0	0	0	0	0
00083	Y	-	0	0	0	0	0	0
00084	X	+	0	0	0	0	0	0
00084	X	-	0	0	0	0	0	0
00084	Y	+	0	0	0	0	0	0
00084	Y	-	0	0	0	0	0	0
00085	X	+	0	0	0	0	0	0
00085	X	-	0	0	0	0	0	0
00085	Y	+	0	0	0	0	0	0
00085	Y	-	0	0	0	0	0	0
00086	X	+	0	0	0	0	0	0
00086	X	-	0	0	0	0	0	0
00086	Y	+	0	0	0	0	0	0
00086	Y	-	0	0	0	0	0	0
00087	X	+	0	0	0	0	0	0
00087	X	-	0	0	0	0	0	0
00087	Y	+	0	0	0	0	0	0
00087	Y	-	0	0	0	0	0	0
00088	X	+	0	0	0	0	0	0
00088	X	-	0	0	0	0	0	0
00088	Y	+	0	0	0	0	0	0
00088	Y	-	0	0	0	0	0	0
00089	X	+	0	0	0	0	0	0
00089	X	-	0	0	0	0	0	0
00089	Y	+	0	0	0	0	0	0
00089	Y	-	0	0	0	0	0	0
00090	X	+	0	0	0	0	0	0
00090	X	-	0	0	0	0	0	0
00090	Y	+	0	0	0	0	0	0
00090	Y	-	0	0	0	0	0	0
00091	X	+	0	0	0	0	0	0
00091	X	-	0	0	0	0	0	0
00091	Y	+	0	0	0	0	0	0
00091	Y	-	0	0	0	0	0	0
00092	X	+	0	0	0	0	0	0
00092	X	-	0	0	0	0	0	0
00092	Y	+	0	0	0	0	0	0
00092	Y	-	0	0	0	0	0	0
00093	X	+	0	0	0	0	0	0
00093	X	-	0	0	0	0	0	0
00093	Y	+	0	0	0	0	0	0
00093	Y	-	0	0	0	0	0	0
00094	X	+	0	0	0	0	0	0
00094	X	-	0	0	0	0	0	0
00094	Y	+	0	0	0	0	0	0
00094	Y	-	0	0	0	0	0	0
00095	X	+	0	0	0	0	0	0

Nodi - Reazioni vincolari esterne per eccentricità accidentale

IdNd	Dir	e	F_x [N]	F_y [N]	F_z [N]	M_x [N-m]	M_y [N-m]	M_z [N-m]
00095	X	-	0	0	0	0	0	0
00095	Y	+	0	0	0	0	0	0
00095	Y	-	0	0	0	0	0	0
00096	X	+	0	0	0	0	0	0
00096	X	-	0	0	0	0	0	0
00096	Y	+	0	0	0	0	0	0
00096	Y	-	0	0	0	0	0	0
00097	X	+	0	0	0	0	0	0
00097	X	-	0	0	0	0	0	0
00097	Y	+	0	0	0	0	0	0
00097	Y	-	0	0	0	0	0	0
00098	X	+	0	0	0	0	0	0
00098	X	-	0	0	0	0	0	0
00098	Y	+	0	0	0	0	0	0
00098	Y	-	0	0	0	0	0	0
00099	X	+	0	0	0	0	0	0
00099	X	-	0	0	0	0	0	0
00099	Y	+	0	0	0	0	0	0
00099	Y	-	0	0	0	0	0	0
00100	X	+	0	0	0	0	0	0
00100	X	-	0	0	0	0	0	0
00100	Y	+	0	0	0	0	0	0
00100	Y	-	0	0	0	0	0	0
00101	X	+	0	0	0	0	0	0
00101	X	-	0	0	0	0	0	0
00101	Y	+	0	0	0	0	0	0
00101	Y	-	0	0	0	0	0	0
00102	X	+	0	0	0	0	0	0
00102	X	-	0	0	0	0	0	0
00102	Y	+	0	0	0	0	0	0
00102	Y	-	0	0	0	0	0	0
00103	X	+	0	0	0	0	0	0
00103	X	-	0	0	0	0	0	0
00103	Y	+	0	0	0	0	0	0
00103	Y	-	0	0	0	0	0	0
00104	X	+	0	0	0	0	0	0
00104	X	-	0	0	0	0	0	0
00104	Y	+	0	0	0	0	0	0
00104	Y	-	0	0	0	0	0	0
00105	X	+	0	0	0	0	0	0
00105	X	-	0	0	0	0	0	0
00105	Y	+	0	0	0	0	0	0
00105	Y	-	0	0	0	0	0	0
00106	X	+	0	0	0	0	0	0
00106	X	-	0	0	0	0	0	0
00106	Y	+	0	0	0	0	0	0
00106	Y	-	0	0	0	0	0	0
00107	X	+	0	0	0	0	0	0
00107	X	-	0	0	0	0	0	0
00107	Y	+	0	0	0	0	0	0
00107	Y	-	0	0	0	0	0	0
00108	X	+	0	0	0	0	0	0
00108	X	-	0	0	0	0	0	0
00108	Y	+	0	0	0	0	0	0
00108	Y	-	0	0	0	0	0	0
00109	X	+	0	0	0	0	0	0
00109	X	-	0	0	0	0	0	0
00109	Y	+	0	0	0	0	0	0
00109	Y	-	0	0	0	0	0	0
00110	X	+	0	0	0	0	0	0
00110	X	-	0	0	0	0	0	0
00110	Y	+	0	0	0	0	0	0
00110	Y	-	0	0	0	0	0	0
00111	X	+	0	0	0	0	0	0
00111	X	-	0	0	0	0	0	0
00111	Y	+	0	0	0	0	0	0

Nodi - Reazioni vincolari esterne per eccentricità accidentale

IdNd	Dir	e	F _x [N]	F _y [N]	F _z [N]	M _x [N-m]	M _y [N-m]	M _z [N-m]
00111	Y	-	0	0	0	0	0	0
00112	X	+	0	0	0	0	0	0
00112	X	-	0	0	0	0	0	0
00112	Y	+	0	0	0	0	0	0
00112	Y	-	0	0	0	0	0	0
00113	X	+	0	0	0	0	0	0
00113	X	-	0	0	0	0	0	0
00113	Y	+	0	0	0	0	0	0
00113	Y	-	0	0	0	0	0	0
00114	X	+	0	0	0	0	0	0
00114	X	-	0	0	0	0	0	0
00114	Y	+	0	0	0	0	0	0
00114	Y	-	0	0	0	0	0	0
00115	X	+	0	0	0	0	0	0
00115	X	-	0	0	0	0	0	0
00115	Y	+	0	0	0	0	0	0
00115	Y	-	0	0	0	0	0	0
00116	X	+	0	0	0	0	0	0
00116	X	-	0	0	0	0	0	0
00116	Y	+	0	0	0	0	0	0
00116	Y	-	0	0	0	0	0	0
00117	X	+	0	0	0	0	0	0
00117	X	-	0	0	0	0	0	0
00117	Y	+	0	0	0	0	0	0
00117	Y	-	0	0	0	0	0	0
00118	X	+	0	0	0	0	0	0
00118	X	-	0	0	0	0	0	0
00118	Y	+	0	0	0	0	0	0
00118	Y	-	0	0	0	0	0	0
00119	X	+	0	0	0	0	0	0
00119	X	-	0	0	0	0	0	0
00119	Y	+	0	0	0	0	0	0
00119	Y	-	0	0	0	0	0	0
00120	X	+	0	0	0	0	0	0
00120	X	-	0	0	0	0	0	0
00120	Y	+	0	0	0	0	0	0
00120	Y	-	0	0	0	0	0	0
00121	X	+	0	0	0	0	0	0
00121	X	-	0	0	0	0	0	0
00121	Y	+	0	0	0	0	0	0
00121	Y	-	0	0	0	0	0	0
00122	X	+	0	0	0	0	0	0
00122	X	-	0	0	0	0	0	0
00122	Y	+	0	0	0	0	0	0
00122	Y	-	0	0	0	0	0	0
00123	X	+	0	0	0	0	0	0
00123	X	-	0	0	0	0	0	0
00123	Y	+	0	0	0	0	0	0
00123	Y	-	0	0	0	0	0	0
00124	X	+	0	0	0	0	0	0
00124	X	-	0	0	0	0	0	0
00124	Y	+	0	0	0	0	0	0
00124	Y	-	0	0	0	0	0	0
00125	X	+	0	0	0	0	0	0
00125	X	-	0	0	0	0	0	0
00125	Y	+	0	0	0	0	0	0
00125	Y	-	0	0	0	0	0	0
00126	X	+	0	0	0	0	0	0
00126	X	-	0	0	0	0	0	0
00126	Y	+	0	0	0	0	0	0
00126	Y	-	0	0	0	0	0	0
00127	X	+	0	0	0	0	0	0
00127	X	-	0	0	0	0	0	0
00127	Y	+	0	0	0	0	0	0
00127	Y	-	0	0	0	0	0	0
00128	X	+	0	0	0	0	0	0

Nodi - Reazioni vincolari esterne per eccentricità accidentale

IdNd	Dir	e	F _x [N]	F _y [N]	F _z [N]	M _x [N-m]	M _y [N-m]	M _z [N-m]
00128	X	-	0	0	0	0	0	0
00128	Y	+	0	0	0	0	0	0
00128	Y	-	0	0	0	0	0	0
00129	X	+	0	0	0	0	0	0
00129	X	-	0	0	0	0	0	0
00129	Y	+	0	0	0	0	0	0
00129	Y	-	0	0	0	0	0	0
00130	X	+	0	0	0	0	0	0
00130	X	-	0	0	0	0	0	0
00130	Y	+	0	0	0	0	0	0
00130	Y	-	0	0	0	0	0	0
00131	X	+	0	0	0	0	0	0
00131	X	-	0	0	0	0	0	0
00131	Y	+	0	0	0	0	0	0
00131	Y	-	0	0	0	0	0	0
00132	X	+	0	0	0	0	0	0
00132	X	-	0	0	0	0	0	0
00132	Y	+	0	0	0	0	0	0
00132	Y	-	0	0	0	0	0	0
00133	X	+	0	0	0	0	0	0
00133	X	-	0	0	0	0	0	0
00133	Y	+	0	0	0	0	0	0
00133	Y	-	0	0	0	0	0	0
00134	X	+	0	0	0	0	0	0
00134	X	-	0	0	0	0	0	0
00134	Y	+	0	0	0	0	0	0
00134	Y	-	0	0	0	0	0	0
00135	X	+	0	0	0	0	0	0
00135	X	-	0	0	0	0	0	0
00135	Y	+	0	0	0	0	0	0
00135	Y	-	0	0	0	0	0	0
00136	X	+	0	0	0	0	0	0
00136	X	-	0	0	0	0	0	0
00136	Y	+	0	0	0	0	0	0
00136	Y	-	0	0	0	0	0	0
00137	X	+	0	0	0	0	0	0
00137	X	-	0	0	0	0	0	0
00137	Y	+	0	0	0	0	0	0
00137	Y	-	0	0	0	0	0	0
00138	X	+	0	0	0	0	0	0
00138	X	-	0	0	0	0	0	0
00138	Y	+	0	0	0	0	0	0
00138	Y	-	0	0	0	0	0	0
00139	X	+	0	0	0	0	0	0
00139	X	-	0	0	0	0	0	0
00139	Y	+	0	0	0	0	0	0
00139	Y	-	0	0	0	0	0	0
00140	X	+	0	0	0	0	0	0
00140	X	-	0	0	0	0	0	0
00140	Y	+	0	0	0	0	0	0
00140	Y	-	0	0	0	0	0	0
00141	X	+	0	0	0	0	0	0
00141	X	-	0	0	0	0	0	0
00141	Y	+	0	0	0	0	0	0
00141	Y	-	0	0	0	0	0	0
00142	X	+	0	0	0	0	0	0
00142	X	-	0	0	0	0	0	0
00142	Y	+	0	0	0	0	0	0
00142	Y	-	0	0	0	0	0	0
00143	X	+	0	0	0	0	0	0
00143	X	-	0	0	0	0	0	0
00143	Y	+	0	0	0	0	0	0
00143	Y	-	0	0	0	0	0	0
00144	X	+	0	0	0	0	0	0
00144	X	-	0	0	0	0	0	0
00144	Y	+	0	0	0	0	0	0

Nodi - Reazioni vincolari esterne per eccentricità accidentale

IdNd	Dir	e	F_x [N]	F_y [N]	F_z [N]	M_x [N-m]	M_y [N-m]	M_z [N-m]
00144	Y	-	0	0	0	0	0	0
00145	X	+	0	0	0	0	0	0
00145	X	-	0	0	0	0	0	0
00145	Y	+	0	0	0	0	0	0
00145	Y	-	0	0	0	0	0	0
00146	X	+	0	0	0	0	0	0
00146	X	-	0	0	0	0	0	0
00146	Y	+	0	0	0	0	0	0
00146	Y	-	0	0	0	0	0	0
00147	X	+	0	0	0	0	0	0
00147	X	-	0	0	0	0	0	0
00147	Y	+	0	0	0	0	0	0
00147	Y	-	0	0	0	0	0	0
00148	X	+	0	0	0	0	0	0
00148	X	-	0	0	0	0	0	0
00148	Y	+	0	0	0	0	0	0
00148	Y	-	0	0	0	0	0	0
00149	X	+	0	0	0	0	0	0
00149	X	-	0	0	0	0	0	0
00149	Y	+	0	0	0	0	0	0
00149	Y	-	0	0	0	0	0	0
00150	X	+	0	0	0	0	0	0
00150	X	-	0	0	0	0	0	0
00150	Y	+	0	0	0	0	0	0
00150	Y	-	0	0	0	0	0	0
00151	X	+	0	0	0	0	0	0
00151	X	-	0	0	0	0	0	0
00151	Y	+	0	0	0	0	0	0
00151	Y	-	0	0	0	0	0	0
00152	X	+	0	0	0	0	0	0
00152	X	-	0	0	0	0	0	0
00152	Y	+	0	0	0	0	0	0
00152	Y	-	0	0	0	0	0	0
00153	X	+	0	0	0	0	0	0
00153	X	-	0	0	0	0	0	0
00153	Y	+	0	0	0	0	0	0
00153	Y	-	0	0	0	0	0	0
00154	X	+	0	0	0	0	0	0
00154	X	-	0	0	0	0	0	0
00154	Y	+	0	0	0	0	0	0
00154	Y	-	0	0	0	0	0	0
00155	X	+	0	0	0	0	0	0
00155	X	-	0	0	0	0	0	0
00155	Y	+	0	0	0	0	0	0
00155	Y	-	0	0	0	0	0	0
00156	X	+	0	0	0	0	0	0
00156	X	-	0	0	0	0	0	0
00156	Y	+	0	0	0	0	0	0
00156	Y	-	0	0	0	0	0	0
00157	X	+	0	0	0	0	0	0
00157	X	-	0	0	0	0	0	0
00157	Y	+	0	0	0	0	0	0
00157	Y	-	0	0	0	0	0	0
00158	X	+	0	0	0	0	0	0
00158	X	-	0	0	0	0	0	0
00158	Y	+	0	0	0	0	0	0
00158	Y	-	0	0	0	0	0	0
00159	X	+	0	0	0	0	0	0
00159	X	-	0	0	0	0	0	0
00159	Y	+	0	0	0	0	0	0
00159	Y	-	0	0	0	0	0	0

LEGENDA:

IdNd Identificativo del nodo.
Dir Direzione del sisma.
e Segno dell'eccentricità accidentale.

Il presente documento è di proprietà della ANTEX GROUP srl.
 È vietato la comunicazione a terzi o la riproduzione senza il permesso scritto della suddetta.
 La società tutela i propri diritti a rigore di Legge.

Comm.: C20-022-S05

ISO 9001
 BUREAU VERITAS
 Certification



Nodi - Reazioni vincolari esterne per eccentricità accidentale

IdNd	Dir	e	F _x [N]	F _y [N]	F _z [N]	M _x [N-m]	M _y [N-m]	M _z [N-m]
F _x , F _y , F _z , M _x , M _y , M _z Reazioni vincolari relative al sistema di riferimento globale X, Y, Z.								

EDIFICIO - VERIFICHE DI RIPARTIZIONE DELLE FORZE SISMICHE

Edificio - Verifiche di ripartizione delle forze sismiche

Dir	V _{T,tot} [N]	V _{T,Pil} [N]	% _{OT,Pil} [%]	V _{T,Set} [N]	% _{OT,Set} [%]	V _{T,atr} [N]	% _{OT,atr} [%]
X	0	0	100,0	0	100,0	0	100,0
Y	0	0	100,0	0	100,0	0	100,0

LEGENDA:

- V_{T,tot} Taglio totale alla quota Zero Sismico (nella direzione X o Y).
- V_{T,Pil} Taglio totale alla quota Zero Sismico assorbito dai pilastri (nella direzione X o Y).
- %_{OT,Pil} Percentuale del Taglio totale alla quota Zero Sismico assorbito dai pilastri (nella direzione X o Y).
- V_{T,Set} Taglio totale alla quota Zero Sismico assorbito dai setti (nella direzione X o Y).
- %_{OT,Set} Percentuale del Taglio totale alla quota Zero Sismico assorbito dai setti (nella direzione X o Y).
- V_{T,atr} Taglio totale alla quota Zero Sismico NON assorbito dai pilastri e dai setti (nella direzione X o Y).
- %_{OT,atr} Percentuale del Taglio totale alla quota Zero Sismico NON assorbito dai pilastri e dai setti (nella direzione X o Y).

EDIFICIO - VERIFICA PER ANALISI STATICA

Edificio - Verifica per analisi statica

Id _{sm}	T [s]	T _{c,cf} [s]	T _{d,confr} [s]	T _{Nrm} [s]
Sisma in direzione X	0,00	1,00	2,10	0,01
Sisma in direzione Y	0,00	1,00	2,10	0,01

LEGENDA:

- Id_{sm} Descrizione del sisma.
- T Periodo della Struttura calcolato con la formula di Rayleigh.
- T_{c,cf} 2.5 · Tc (Periodo di inizio del tratto a velocità costante dello spettro di progetto).
- T_{d,confr} Td (Periodo di inizio del tratto a spostamento costante dello spettro di progetto).
- T_{Nrm} Periodo stimato con la (4.6) UNI EN 1998-1:2013

PIANI - VERIFICHE REGOLARITÀ (Elevazione)

REGOLARITÀ DELLA STRUTTURA IN PIANTA

a)	la configurazione in pianta è compatta ossia la distribuzione di masse e rigidzze è approssimativamente simmetrica rispetto a due direzioni ortogonali e il contorno di ogni orizzontamento è convesso; il requisito può ritenersi soddisfatto, anche in presenza di rientranze in pianta, quando esse non influenzano significativamente la rigidzza nel piano dell'orizzontamento e, per ogni rientranza, l'area compresa tra il perimetro dell'orizzontamento e la linea convessa circoscritta all'orizzontamento non supera il 5% dell'area dell'orizzontamento;	NO
b)	il rapporto tra i lati del rettangolo circoscritto alla pianta di ogni orizzontamento è inferiore a 4;	NO
c)	ciascun orizzontamento ha una rigidzza nel proprio piano tanto maggiore della corrispondente rigidzza degli elementi strutturali verticali da potersi assumere che la sua deformazione in pianta influenzi in modo trascurabile la distribuzione delle azioni sismiche tra questi ultimi e ha resistenza sufficiente a garantire l'efficacia di tale distribuzione;	SI

La struttura non è regolare in pianta.

REGOLARITÀ DELLA STRUTTURA IN ALTEZZA

d)	tutti i sistemi resistenti alle azioni orizzontali si estendono per tutta l'altezza della costruzione o, se sono presenti parti aventi differenti altezze, fino alla sommità della rispettiva parte dell'edificio;	SI
e)	massa e rigidzza rimangono costanti o variano gradualmente, senza bruschi cambiamenti, dalla base alla sommità della costruzione (le variazioni di massa da un orizzontamento all'altro non superano il 25%, la rigidzza non si riduce da un orizzontamento a quello sovrastante più del 30% e non aumenta più del 10%); ai fini della rigidzza si possono considerare regolari in altezza strutture dotate di pareti o nuclei in c.a. o di pareti e nuclei in muratura di sezione costante sull'altezza o di telai controventati in acciaio, ai quali sia affidato almeno il 50% dell'azione sismica alla base;	NO
f)	nelle strutture intelaiate, il rapporto tra la capacità e la domanda allo SLV non è significativamente diverso, in termini di resistenza, per orizzontamenti diversi (tale rapporto, calcolato per un generico orizzontamento, non deve differire più del 30% dall'analogo rapporto calcolato per l'orizzontamento adiacente); può fare eccezione l'ultimo orizzontamento di strutture intelaiate di almeno tre orizzontamenti;	NO
g)	eventuali restringimenti della sezione orizzontale della costruzione avvengano con continuità da un orizzontamento al successivo; oppure avvengano in modo che il rientro di un orizzontamento non superi il 10% della dimensione corrispondente all'orizzontamento immediatamente sottostante, né il 30% della dimensione corrispondente al primo orizzontamento. Fa eccezione l'ultimo orizzontamento di costruzioni di almeno quattro orizzontamenti, per il quale non sono previste limitazioni di restringimento;	SI

La struttura è regolare in altezza.

Piani - Verifiche Regolarità

Idpiano	Q _{Lv}	H _{Lv}	Rd _{Tmp}	Ir _{Tmp}	M _{SLU}	K _{SLU}	R _{eff}	R _{ric}
---------	-----------------	-----------------	-------------------	-------------------	------------------	------------------	------------------	------------------

Il presente documento è di proprietà della ANTEX GROUP srl.
È vietato la comunicazione a terzi o la riproduzione senza il permesso scritto della suddetta.
La società tutela i propri diritti a rigore di Legge.

Comm.: C20-022-S05



	[m]	[m]			[N·s ² /m]	X [N/cm]	Y [N/cm]	X [N]	Y [N]	X [N]	Y [N]
Piano Terra	0,00	0,20	NO	NO	0	2.147.483,6 47	2.147.483,6 47	0	0	0	0

LEGENDA:

- Id_{Piano}** Identificativo del livello o piano.
- Q_{Lv}** Quota del livello o piano.
- H_{Lv}** Altezza del livello o piano.
- Rd_{tmp}** Per i piani con riduzione dei tamponamenti, sono state incrementate le azioni di calcolo per gli elementi verticali (pilastri e pareti) di un fattore 1,4; [SI] = Piano con riduzione dei tamponamenti - [NO] = Piano senza riduzione dei tamponamenti.
- Ir_{tmp}** Per piani con distribuzione dei tamponamenti in pianta fortemente irregolare, l'eccentricità accidentale è stata incrementata di un fattore pari a 2; [SI] = Distribuzione tamponamenti irregolare fortemente - [NO] = Distribuzione tamponamenti regolare.
- M_{SLU}** Massa eccitabile della struttura allo S.L. Ultimo, nelle direzioni X, Y, Z.
- K_{SLU}** Valori delle Rigidezze di Piano, valutate allo SLU, riferite agli assi X ed Y del riferimento globale.
- R_{eff}** Valori delle Resistenze Effettive di Piano, valutate allo SLU, relative al sistema di riferimento globale X, Y, Z.
- R_{ric}** Valori delle Resistenze Richieste di Piano, valutate allo SLU, relative al sistema di riferimento globale X, Y, Z.
- (*)** Vedi tabelle "Livelli o Piani" o "Solai e Balconi".

EFFETTI DELLE NON LINEARITÀ GEOMETRICHE PER SISMA (Elevazione)

Effetti delle non linearità geometriche per sisma

Id _{Piano}	Q _{Lv} [m]	H _{Lv} [m]	δ _{d,x} [cm]	δ _{d,y} [cm]	P _{θ,x} [N]	P _{θ,y} [N]	T _{θ,x} [N]	T _{θ,y} [N]	θ _x [rad]	θ _y [rad]
Piano Terra	0,00	0,20	0,0000	0,0000	0	0	0	0	0 E+00	0 E+00

LEGENDA:

- Id_{Piano}** Identificativo del livello o piano.
- H_{Lv}** Altezza del livello o piano.
- δ_{d,x}, δ_{d,y}** Componenti dello spostamento differenziale rispetto al piano inferiore.
- P_{θ,x}, P_{θ,z}** Valori del carico verticale del piano utilizzato per il calcolo di "θ".
- T_{θ,x}, T_{θ,y}** Valori del tagliante di piano utilizzati per il calcolo di "θ".
- θ_x, θ_y** Coefficienti "θ" del piano.
- Nota** Le forze sismiche orizzontali agenti sui piani caratterizzati da valori di θ compresi tra 0,1 e 0,2, sono state incrementate del fattore "1/(1-θ)", per portare in conto gli effetti del secondo ordine.

PIANI - VERIFICHE AGLI SPOSTAMENTI

Piani - Verifiche

Id _{Piano}	Q _{Lv} [m]	H _{Lv} [m]	δ _{d,x} [cm]	δ _{d,y} [cm]	C _{lg} T _{tmp}	δ _{lim} [cm]	δ _{lim} δ _{d,x} [cm]	δ _{lim} δ _{d,y} [cm]	Note
Piano Terra	0,00	0,20	0,0000	0,0000	RF	0,1000	0,1000	0,1000	Verificato

LEGENDA:

- Id_{Piano}** Identificativo del livello o piano.
- Q_{Lv}** Quota del livello o piano.
- H_{Lv}** Altezza del livello o piano.
- C_{lg} T_{tmp}** Tipo di collegamento delle tamponature alla struttura: [R] = Rigido - [E] = Elastico - [RF] = Rigidamente fragili - [RD] = Rigidamente Duttili.
- δ_{lim}** Valore limite dello spostamento differenziale indicato dalla normativa.
- δ_{d,x}, δ_{d,y}** Componenti dello spostamento differenziale rispetto al piano inferiore.

PLATEE - VERIFICHE PRESSOFLESSIONE RETTA ALLO SLU (Fondazione)

Platee - Verifiche pressoflessione retta allo SLU

Dir	Pos	Nodo	N _{Ed} [N]	M _{Ed} [N·m]	A _s [cm ² /cm]	A _{df} [cm ² /cm]	CS	Nodo	N _{Ed} [N]	M _{Ed} [N·m]	A _s [cm ² /cm]	A _{df} [cm ² /cm]	CS	Nodo	N _{Ed} [N]	M _{Ed} [N·m]	A _s [cm ² /cm]	A _{df} [cm ² /cm]	CS
Fondazione																			
Platea 1																			
P	S	00001	0	0	0,102 63	0,102 63	-	00002	0	0	0,102 63	0,102 63	-	00003	0	0	0,102 63	0,102 63	-
	I		0	215	0,102 63	0,102 63	NS		0	215	0,102 63	0,102 63	NS		0	215	0,102 63	0,102 63	NS
S	S		0	0	0,102 63	0,102 63	-		0	0	0,102 63	0,102 63	-		0	0	0,102 63	0,102 63	-
	I		0	204	0,102 63	0,102 63	NS		0	204	0,102 63	0,102 63	NS		0	204	0,102 63	0,102 63	NS
P	S	00004	0	0	0,102 63	0,102 63	-	00005	0	0	0,102 63	0,102 63	-	00006	0	0	0,102 63	0,102 63	-
	I		0	215	0,102 63	0,102 63	NS		0	455	0,102 63	0,102 63	NS		0	462	0,102 63	0,102 63	NS
S	S		0	0	0,102	0,102	-		0	0	0,102	0,102	-		0	0	0,102	0,102	-

Il presente documento è di proprietà della ANTEX GROUP srl.
 È vietato la comunicazione a terzi o la riproduzione senza il permesso scritto della suddetta.
 La società tutela i propri diritti a rigore di Legge.

Comm.: C20-022-S05



Platee - Verifiche pressoflessione retta allo SLU

Dir	Pos	Nodo	N _{Ed}	M _{Ed}	A _s	A _{df}	CS	Nodo	N _{Ed}	M _{Ed}	A _s	A _{df}	CS	Nodo	N _{Ed}	M _{Ed}	A _s	A _{df}	CS
			[N]	[N-m]	[cm ² /cm]	[cm ² /cm]			[N]	[N-m]	[cm ² /cm]	[cm ² /cm]			[N]	[N-m]	[cm ² /cm]	[cm ² /cm]	
	I		0	204	0,102 63	0,102 63	NS		0	200	0,102 63	0,102 63	NS		0	526	0,102 63	0,102 63	NS
P	S	00007	0	0	0,102 63	0,102 63	-	00008	0	0	0,102 63	0,102 63	-	00009	0	0	0,102 63	0,102 63	-
	I		0	231	0,102 63	0,102 63	NS		0	224	0,102 63	0,102 63	NS		0	71	0,102 63	0,102 63	NS
S	S		0	0	0,102 63	0,102 63	-		0	0	0,102 63	0,102 63	-		0	0	0,102 63	0,102 63	-
	I		0	621	0,102 63	0,102 63	NS		0	193	0,102 63	0,102 63	NS		0	741	0,102 63	0,102 63	NS
P	S	00010	0	0	0,102 63	0,102 63	-	00011	0	0	0,102 63	0,102 63	-	00012	0	0	0,102 63	0,102 63	-
	I		0	185	0,102 63	0,102 63	NS		0	41	0,102 63	0,102 63	NS		0	45	0,102 63	0,102 63	NS
S	S		0	0	0,102 63	0,102 63	-		0	0	0,102 63	0,102 63	-		0	0	0,102 63	0,102 63	-
	I		0	199	0,102 63	0,102 63	NS		0	616	0,102 63	0,102 63	NS		0	615	0,102 63	0,102 63	NS
P	S	00013	0	0	0,102 63	0,102 63	-	00014	0	0	0,102 63	0,102 63	-	00015	0	0	0,102 63	0,102 63	-
	I		0	189	0,102 63	0,102 63	NS		0	70	0,102 63	0,102 63	NS		0	208	0,102 63	0,102 63	NS
S	S		0	0	0,102 63	0,102 63	-		0	0	0,102 63	0,102 63	-		0	0	0,102 63	0,102 63	-
	I		0	198	0,102 63	0,102 63	NS		0	752	0,102 63	0,102 63	NS		0	196	0,102 63	0,102 63	NS
P	S	00016	0	0	0,102 63	0,102 63	-	00017	0	0	0,102 63	0,102 63	-	00018	0	0	0,102 63	0,102 63	-
	I		0	61	0,102 63	0,102 63	NS		0	62	0,102 63	0,102 63	NS		0	198	0,102 63	0,102 63	NS
S	S		0	0	0,102 63	0,102 63	-		0	0	0,102 63	0,102 63	-		0	0	0,102 63	0,102 63	-
	I		0	630	0,102 63	0,102 63	NS		0	635	0,102 63	0,102 63	NS		0	197	0,102 63	0,102 63	NS
P	S	00019	0	0	0,102 63	0,102 63	-	00020	0	0	0,102 63	0,102 63	-	00021	0	0	0,102 63	0,102 63	-
	I		0	62	0,102 63	0,102 63	NS		0	61	0,102 63	0,102 63	NS		0	208	0,102 63	0,102 63	NS
S	S		0	0	0,102 63	0,102 63	-		0	0	0,102 63	0,102 63	-		0	0	0,102 63	0,102 63	-
	I		0	635	0,102 63	0,102 63	NS		0	630	0,102 63	0,102 63	NS		0	196	0,102 63	0,102 63	NS
P	S	00022	0	0	0,102 63	0,102 63	-	00023	0	0	0,102 63	0,102 63	-	00024	0	0	0,102 63	0,102 63	-
	I		0	70	0,102 63	0,102 63	NS		0	189	0,102 63	0,102 63	NS		0	45	0,102 63	0,102 63	NS
S	S		0	0	0,102 63	0,102 63	-		0	0	0,102 63	0,102 63	-		0	0	0,102 63	0,102 63	-
	I		0	752	0,102 63	0,102 63	NS		0	198	0,102 63	0,102 63	NS		0	615	0,102 63	0,102 63	NS
P	S	00025	0	0	0,102 63	0,102 63	-	00026	0	0	0,102 63	0,102 63	-	00027	0	0	0,102 63	0,102 63	-
	I		0	41	0,102 63	0,102 63	NS		0	185	0,102 63	0,102 63	NS		0	71	0,102 63	0,102 63	NS
S	S		0	0	0,102 63	0,102 63	-		0	0	0,102 63	0,102 63	-		0	0	0,102 63	0,102 63	-
	I		0	616	0,102 63	0,102 63	NS		0	199	0,102 63	0,102 63	NS		0	741	0,102 63	0,102 63	NS
P	S	00028	0	0	0,102 63	0,102 63	-	00029	0	0	0,102 63	0,102 63	-	00030	0	0	0,102 63	0,102 63	-
	I		0	224	0,102 63	0,102 63	NS		0	231	0,102 63	0,102 63	NS		0	462	0,102 63	0,102 63	NS
S	S		0	0	0,102 63	0,102 63	-		0	0	0,102 63	0,102 63	-		0	0	0,102 63	0,102 63	-
	I		0	193	0,102 63	0,102 63	NS		0	621	0,102 63	0,102 63	NS		0	526	0,102 63	0,102 63	NS

Il presente documento è di proprietà della ANTEX GROUP srl.
 È vietato la comunicazione a terzi o la riproduzione senza il permesso scritto della suddetta.
 La società tutela i propri diritti a rigore di Legge.

Comm.: C20-022-S05



Platee - Verifiche pressoflessione retta allo SLU

Dir	Pos	Nodo	N _{Ed} [N]	M _{Ed} [N-m]	A _s [cm ² /cm]	A _{df} [cm ² /cm]	CS	Nodo	N _{Ed} [N]	M _{Ed} [N-m]	A _s [cm ² /cm]	A _{df} [cm ² /cm]	CS	Nodo	N _{Ed} [N]	M _{Ed} [N-m]	A _s [cm ² /cm]	A _{df} [cm ² /cm]	CS
					63	63					63	63					63	63	
P	S	00031	0	0	0,102 63	0,102 63	-	00032	0	0	0,102 63	0,102 63	-	00033	0	0	0,102 63	0,102 63	-
	I		0	455	0,102 63	0,102 63	NS		0	42	0,102 63	0,102 63	NS		0	512	0,102 63	0,102 63	NS
S	S		0	0	0,102 63	0,102 63	-		0	0	0,102 63	0,102 63	-		0	0	0,102 63	0,102 63	-
	I		0	200	0,102 63	0,102 63	NS		0	251	0,102 63	0,102 63	NS		0	262	0,102 63	0,102 63	NS
P	S	00034	0	0	0,102 63	0,102 63	-	00035	0	37	0,102 63	0,102 63	NS	00036	0	0	0,102 63	0,102 63	-
	I		0	566	0,102 63	0,102 63	NS		0	0	0,102 63	0,102 63	-		0	566	0,102 63	0,102 63	NS
S	S		0	0	0,102 63	0,102 63	-		0	0	0,102 63	0,102 63	-		0	0	0,102 63	0,102 63	-
	I		0	299	0,102 63	0,102 63	NS		0	69	0,102 63	0,102 63	NS		0	299	0,102 63	0,102 63	NS
P	S	00037	0	0	0,102 63	0,102 63	-	00038	0	0	0,102 63	0,102 63	-	00039	0	0	0,102 63	0,102 63	-
	I		0	512	0,102 63	0,102 63	NS		0	42	0,102 63	0,102 63	NS		0	455	0,102 63	0,102 63	NS
S	S		0	0	0,102 63	0,102 63	-		0	0	0,102 63	0,102 63	-		0	0	0,102 63	0,102 63	-
	I		0	262	0,102 63	0,102 63	NS		0	251	0,102 63	0,102 63	NS		0	200	0,102 63	0,102 63	NS
P	S	00040	0	0	0,102 63	0,102 63	-	00041	0	0	0,102 63	0,102 63	-	00042	0	0	0,102 63	0,102 63	-
	I		0	462	0,102 63	0,102 63	NS		0	231	0,102 63	0,102 63	NS		0	223	0,102 63	0,102 63	NS
S	S		0	0	0,102 63	0,102 63	-		0	0	0,102 63	0,102 63	-		0	0	0,102 63	0,102 63	-
	I		0	526	0,102 63	0,102 63	NS		0	621	0,102 63	0,102 63	NS		0	193	0,102 63	0,102 63	NS
P	S	00043	0	0	0,102 63	0,102 63	-	00044	0	0	0,102 63	0,102 63	-	00045	0	0	0,102 63	0,102 63	-
	I		0	71	0,102 63	0,102 63	NS		0	185	0,102 63	0,102 63	NS		0	41	0,102 63	0,102 63	NS
S	S		0	0	0,102 63	0,102 63	-		0	0	0,102 63	0,102 63	-		0	0	0,102 63	0,102 63	-
	I		0	741	0,102 63	0,102 63	NS		0	199	0,102 63	0,102 63	NS		0	616	0,102 63	0,102 63	NS
P	S	00046	0	0	0,102 63	0,102 63	-	00047	0	0	0,102 63	0,102 63	-	00048	0	0	0,102 63	0,102 63	-
	I		0	45	0,102 63	0,102 63	NS		0	189	0,102 63	0,102 63	NS		0	70	0,102 63	0,102 63	NS
S	S		0	0	0,102 63	0,102 63	-		0	0	0,102 63	0,102 63	-		0	0	0,102 63	0,102 63	-
	I		0	615	0,102 63	0,102 63	NS		0	198	0,102 63	0,102 63	NS		0	752	0,102 63	0,102 63	NS
P	S	00049	0	0	0,102 63	0,102 63	-	00050	0	0	0,102 63	0,102 63	-	00051	0	0	0,102 63	0,102 63	-
	I		0	208	0,102 63	0,102 63	NS		0	61	0,102 63	0,102 63	NS		0	62	0,102 63	0,102 63	NS
S	S		0	0	0,102 63	0,102 63	-		0	0	0,102 63	0,102 63	-		0	0	0,102 63	0,102 63	-
	I		0	196	0,102 63	0,102 63	NS		0	630	0,102 63	0,102 63	NS		0	635	0,102 63	0,102 63	NS
P	S	00052	0	0	0,102 63	0,102 63	-	00053	0	0	0,102 63	0,102 63	-	00054	0	0	0,102 63	0,102 63	-
	I		0	198	0,102 63	0,102 63	NS		0	62	0,102 63	0,102 63	NS		0	61	0,102 63	0,102 63	NS
S	S		0	0	0,102 63	0,102 63	-		0	0	0,102 63	0,102 63	-		0	0	0,102 63	0,102 63	-
	I		0	198	0,102 63	0,102 63	NS		0	635	0,102 63	0,102 63	NS		0	630	0,102 63	0,102 63	NS
P	S	00055	0	0	0,102	0,102	-	00056	0	0	0,102	0,102	-	00057	0	0	0,102	0,102	-

Il presente documento è di proprietà della ANTEX GROUP srl.
 È vietato la comunicazione a terzi o la riproduzione senza il permesso scritto della suddetta.
 La società tutela i propri diritti a rigore di Legge.

Comm.: C20-022-S05



Platee - Verifiche pressoflessione retta allo SLU

Dir	Pos	Nodo	N _{Ed}	M _{Ed}	A _s	A _{df}	CS	Nodo	N _{Ed}	M _{Ed}	A _s	A _{df}	CS	Nodo	N _{Ed}	M _{Ed}	A _s	A _{df}	CS
			[N]	[N-m]	[cm ² /cm]	[cm ² /cm]			[N]	[N-m]	[cm ² /cm]	[cm ² /cm]			[N]	[N-m]	[cm ² /cm]	[cm ² /cm]	
	I		0	208	0,102 63	0,102 63	NS		0	70	0,102 63	0,102 63	NS		0	189	0,102 63	0,102 63	NS
S	S		0	0	0,102 63	0,102 63	-		0	0	0,102 63	0,102 63	-		0	0	0,102 63	0,102 63	-
	I		0	196	0,102 63	0,102 63	NS		0	752	0,102 63	0,102 63	NS		0	198	0,102 63	0,102 63	NS
P	S	00058	0	0	0,102 63	0,102 63	-	00059	0	0	0,102 63	0,102 63	-	00060	0	0	0,102 63	0,102 63	-
	I		0	45	0,102 63	0,102 63	NS		0	41	0,102 63	0,102 63	NS		0	184	0,102 63	0,102 63	NS
S	S		0	0	0,102 63	0,102 63	-		0	0	0,102 63	0,102 63	-		0	0	0,102 63	0,102 63	-
	I		0	615	0,102 63	0,102 63	NS		0	616	0,102 63	0,102 63	NS		0	199	0,102 63	0,102 63	NS
P	S	00061	0	0	0,102 63	0,102 63	-	00062	0	0	0,102 63	0,102 63	-	00063	0	0	0,102 63	0,102 63	-
	I		0	71	0,102 63	0,102 63	NS		0	223	0,102 63	0,102 63	NS		0	231	0,102 63	0,102 63	NS
S	S		0	0	0,102 63	0,102 63	-		0	0	0,102 63	0,102 63	-		0	0	0,102 63	0,102 63	-
	I		0	741	0,102 63	0,102 63	NS		0	193	0,102 63	0,102 63	NS		0	621	0,102 63	0,102 63	NS
P	S	00064	0	0	0,102 63	0,102 63	-	00065	0	0	0,102 63	0,102 63	-	00066	0	0	0,102 63	0,102 63	-
	I		0	462	0,102 63	0,102 63	NS		0	455	0,102 63	0,102 63	NS		0	42	0,102 63	0,102 63	NS
S	S		0	0	0,102 63	0,102 63	-		0	0	0,102 63	0,102 63	-		0	0	0,102 63	0,102 63	-
	I		0	526	0,102 63	0,102 63	NS		0	200	0,102 63	0,102 63	NS		0	251	0,102 63	0,102 63	NS
P	S	00067	0	0	0,102 63	0,102 63	-	00068	0	0	0,102 63	0,102 63	-	00069	0	37	0,102 63	0,102 63	NS
	I		0	512	0,102 63	0,102 63	NS		0	566	0,102 63	0,102 63	NS		0	0	0,102 63	0,102 63	-
S	S		0	0	0,102 63	0,102 63	-		0	0	0,102 63	0,102 63	-		0	0	0,102 63	0,102 63	-
	I		0	262	0,102 63	0,102 63	NS		0	299	0,102 63	0,102 63	NS		0	69	0,102 63	0,102 63	NS
P	S	00070	0	0	0,102 63	0,102 63	-	00071	0	0	0,102 63	0,102 63	-	00072	0	0	0,102 63	0,102 63	-
	I		0	566	0,102 63	0,102 63	NS		0	512	0,102 63	0,102 63	NS		0	42	0,102 63	0,102 63	NS
S	S		0	0	0,102 63	0,102 63	-		0	0	0,102 63	0,102 63	-		0	0	0,102 63	0,102 63	-
	I		0	299	0,102 63	0,102 63	NS		0	262	0,102 63	0,102 63	NS		0	251	0,102 63	0,102 63	NS
P	S	00073	0	0	0,102 63	0,102 63	-	00074	0	0	0,102 63	0,102 63	-	00075	0	0	0,102 63	0,102 63	-
	I		0	256	0,102 63	0,102 63	NS		0	256	0,102 63	0,102 63	NS		0	256	0,102 63	0,102 63	NS
S	S		0	0	0,102 63	0,102 63	-		0	0	0,102 63	0,102 63	-		0	0	0,102 63	0,102 63	-
	I		0	254	0,102 63	0,102 63	NS		0	254	0,102 63	0,102 63	NS		0	254	0,102 63	0,102 63	NS
P	S	00076	0	0	0,102 63	0,102 63	-	00077	0	0	0,102 63	0,102 63	-	00078	0	0	0,102 63	0,102 63	-
	I		0	256	0,102 63	0,102 63	NS		0	458	0,102 63	0,102 63	NS		0	244	0,102 63	0,102 63	NS
S	S		0	0	0,102 63	0,102 63	-		0	0	0,102 63	0,102 63	-		0	0	0,102 63	0,102 63	-
	I		0	254	0,102 63	0,102 63	NS		0	315	0,102 63	0,102 63	NS		0	498	0,102 63	0,102 63	NS
P	S	00079	0	0	0,102 63	0,102 63	-	00080	0	0	0,102 63	0,102 63	-	00081	0	0	0,102 63	0,102 63	-
	I		0	57	0,102 63	0,102 63	NS		0	24	0,102 63	0,102 63	NS		0	10	0,102 63	0,102 63	NS

Platee - Verifiche pressoflessione retta allo SLU

Dir	Pos	Nodo	N _{Ed} [N]	M _{Ed} [N-m]	A _s [cm ² /cm]	A _{df} [cm ² /cm]	CS	Nodo	N _{Ed} [N]	M _{Ed} [N-m]	A _s [cm ² /cm]	A _{df} [cm ² /cm]	CS	Nodo	N _{Ed} [N]	M _{Ed} [N-m]	A _s [cm ² /cm]	A _{df} [cm ² /cm]	CS
					63	63					63	63					63	63	
S	S		0	0	0,102 63	0,102 63	-		0	0	0,102 63	0,102 63	-		0	0	0,102 63	0,102 63	-
	I		0	448	0,102 63	0,102 63	NS		0	445	0,102 63	0,102 63	NS		0	460	0,102 63	0,102 63	NS
P	S	00082	0	0	0,102 63	0,102 63	-	00083	0	0	0,102 63	0,102 63	-	00084	0	0	0,102 63	0,102 63	-
	I		0	24	0,102 63	0,102 63	NS		0	35	0,102 63	0,102 63	NS		0	28	0,102 63	0,102 63	NS
S	S		0	0	0,102 63	0,102 63	-		0	0	0,102 63	0,102 63	-		0	0	0,102 63	0,102 63	-
	I		0	427	0,102 63	0,102 63	NS		0	434	0,102 63	0,102 63	NS		0	479	0,102 63	0,102 63	NS
P	S	00085	0	0	0,102 63	0,102 63	-	00086	0	0	0,102 63	0,102 63	-	00087	0	0	0,102 63	0,102 63	-
	I		0	31	0,102 63	0,102 63	NS		0	28	0,102 63	0,102 63	NS		0	35	0,102 63	0,102 63	NS
S	S		0	0	0,102 63	0,102 63	-		0	0	0,102 63	0,102 63	-		0	0	0,102 63	0,102 63	-
	I		0	485	0,102 63	0,102 63	NS		0	479	0,102 63	0,102 63	NS		0	434	0,102 63	0,102 63	NS
P	S	00088	0	0	0,102 63	0,102 63	-	00089	0	0	0,102 63	0,102 63	-	00090	0	0	0,102 63	0,102 63	-
	I		0	24	0,102 63	0,102 63	NS		0	10	0,102 63	0,102 63	NS		0	24	0,102 63	0,102 63	NS
S	S		0	0	0,102 63	0,102 63	-		0	0	0,102 63	0,102 63	-		0	0	0,102 63	0,102 63	-
	I		0	427	0,102 63	0,102 63	NS		0	460	0,102 63	0,102 63	NS		0	445	0,102 63	0,102 63	NS
P	S	00091	0	0	0,102 63	0,102 63	-	00092	0	0	0,102 63	0,102 63	-	00093	0	0	0,102 63	0,102 63	-
	I		0	57	0,102 63	0,102 63	NS		0	244	0,102 63	0,102 63	NS		0	458	0,102 63	0,102 63	NS
S	S		0	0	0,102 63	0,102 63	-		0	0	0,102 63	0,102 63	-		0	0	0,102 63	0,102 63	-
	I		0	448	0,102 63	0,102 63	NS		0	498	0,102 63	0,102 63	NS		0	315	0,102 63	0,102 63	NS
P	S	00094	0	0	0,102 63	0,102 63	-	00095	0	0	0,102 63	0,102 63	-	00096	0	0	0,102 63	0,102 63	-
	I		0	486	0,102 63	0,102 63	NS		0	195	0,102 63	0,102 63	NS		0	0	0,102 63	0,102 63	-
S	S		0	0	0,102 63	0,102 63	-		0	0	0,102 63	0,102 63	-		0	0	0,102 63	0,102 63	-
	I		0	228	0,102 63	0,102 63	NS		0	206	0,102 63	0,102 63	NS		0	210	0,102 63	0,102 63	NS
P	S	00097	0	0	0,102 63	0,102 63	-	00098	0	0	0,102 63	0,102 63	-	00099	0	0	0,102 63	0,102 63	-
	I		0	13	0,102 63	0,102 63	NS		0	13	0,102 63	0,102 63	NS		0	0	0,102 63	0,102 63	-
S	S		0	0	0,102 63	0,102 63	-		0	0	0,102 63	0,102 63	-		0	0	0,102 63	0,102 63	-
	I		0	211	0,102 63	0,102 63	NS		0	220	0,102 63	0,102 63	NS		0	224	0,102 63	0,102 63	NS
P	S	00100	0	0	0,102 63	0,102 63	-	00101	0	0	0,102 63	0,102 63	-	00102	0	0	0,102 63	0,102 63	-
	I		0	26	0,102 63	0,102 63	NS		0	26	0,102 63	0,102 63	NS		0	26	0,102 63	0,102 63	NS
S	S		0	0	0,102 63	0,102 63	-		0	0	0,102 63	0,102 63	-		0	0	0,102 63	0,102 63	-
	I		0	230	0,102 63	0,102 63	NS		0	248	0,102 63	0,102 63	NS		0	248	0,102 63	0,102 63	NS
P	S	00103	0	0	0,102 63	0,102 63	-	00104	0	0	0,102 63	0,102 63	-	00105	0	0	0,102 63	0,102 63	-
	I		0	26	0,102 63	0,102 63	NS		0	0	0,102 63	0,102 63	-		0	13	0,102 63	0,102 63	NS
S	S		0	0	0,102	0,102	-		0	0	0,102	0,102	-		0	0	0,102	0,102	-

Il presente documento è di proprietà della ANTEX GROUP srl.
 È vietato la comunicazione a terzi o la riproduzione senza il permesso scritto della suddetta.
 La società tutela i propri diritti a rigore di Legge.

Comm.: C20-022-S05



Platee - Verifiche pressoflessione retta allo SLU

Dir	Pos	Nodo	N _{Ed}	M _{Ed}	A _s	A _{df}	CS	Nodo	N _{Ed}	M _{Ed}	A _s	A _{df}	CS	Nodo	N _{Ed}	M _{Ed}	A _s	A _{df}	CS
			[N]	[N-m]	[cm ² /cm]	[cm ² /cm]			[N]	[N-m]	[cm ² /cm]	[cm ² /cm]			[N]	[N-m]	[cm ² /cm]	[cm ² /cm]	
	I		0	230	0,102 63	0,102 63	NS		0	224	0,102 63	0,102 63	NS		0	220	0,102 63	0,102 63	NS
P	S	00106	0	0	0,102 63	0,102 63	-	00107	0	0	0,102 63	0,102 63	-	00108	0	0	0,102 63	0,102 63	-
	I		0	13	0,102 63	0,102 63	NS		0	0	0,102 63	0,102 63	-		0	195	0,102 63	0,102 63	NS
S	S		0	0	0,102 63	0,102 63	-		0	0	0,102 63	0,102 63	-		0	0	0,102 63	0,102 63	-
	I		0	211	0,102 63	0,102 63	NS		0	210	0,102 63	0,102 63	NS		0	206	0,102 63	0,102 63	NS
P	S	00109	0	0	0,102 63	0,102 63	-	00110	0	0	0,102 63	0,102 63	-	00111	0	0	0,102 63	0,102 63	-
	I		0	486	0,102 63	0,102 63	NS		0	516	0,102 63	0,102 63	NS		0	236	0,102 63	0,102 63	NS
S	S		0	0	0,102 63	0,102 63	-		0	0	0,102 63	0,102 63	-		0	0	0,102 63	0,102 63	-
	I		0	228	0,102 63	0,102 63	NS		0	71	0,102 63	0,102 63	NS		0	208	0,102 63	0,102 63	NS
P	S	00112	0	0	0,102 63	0,102 63	-	00113	0	0	0,102 63	0,102 63	-	00114	0	0	0,102 63	0,102 63	-
	I		0	34	0,102 63	0,102 63	NS		0	0	0,102 63	0,102 63	-		0	0	0,102 63	0,102 63	-
S	S		0	0	0,102 63	0,102 63	-		0	0	0,102 63	0,102 63	-		0	0	0,102 63	0,102 63	-
	I		0	74	0,102 63	0,102 63	NS		0	70	0,102 63	0,102 63	NS		0	71	0,102 63	0,102 63	NS
P	S	00115	0	0	0,102 63	0,102 63	-	00116	0	0	0,102 63	0,102 63	-	00117	0	0	0,102 63	0,102 63	-
	I		0	0	0,102 63	0,102 63	-		0	0	0,102 63	0,102 63	-		0	15	0,102 63	0,102 63	NS
S	S		0	0	0,102 63	0,102 63	-		0	0	0,102 63	0,102 63	-		0	0	0,102 63	0,102 63	-
	I		0	77	0,102 63	0,102 63	NS		0	80	0,102 63	0,102 63	NS		0	82	0,102 63	0,102 63	NS
P	S	00118	0	0	0,102 63	0,102 63	-	00119	0	0	0,102 63	0,102 63	-	00120	0	0	0,102 63	0,102 63	-
	I		0	14	0,102 63	0,102 63	NS		0	15	0,102 63	0,102 63	NS		0	0	0,102 63	0,102 63	-
S	S		0	0	0,102 63	0,102 63	-		0	0	0,102 63	0,102 63	-		0	0	0,102 63	0,102 63	-
	I		0	85	0,102 63	0,102 63	NS		0	82	0,102 63	0,102 63	NS		0	80	0,102 63	0,102 63	NS
P	S	00121	0	0	0,102 63	0,102 63	-	00122	0	0	0,102 63	0,102 63	-	00123	0	0	0,102 63	0,102 63	-
	I		0	0	0,102 63	0,102 63	-		0	0	0,102 63	0,102 63	-		0	0	0,102 63	0,102 63	-
S	S		0	0	0,102 63	0,102 63	-		0	0	0,102 63	0,102 63	-		0	0	0,102 63	0,102 63	-
	I		0	77	0,102 63	0,102 63	NS		0	71	0,102 63	0,102 63	NS		0	70	0,102 63	0,102 63	NS
P	S	00124	0	0	0,102 63	0,102 63	-	00125	0	0	0,102 63	0,102 63	-	00126	0	0	0,102 63	0,102 63	-
	I		0	34	0,102 63	0,102 63	NS		0	236	0,102 63	0,102 63	NS		0	516	0,102 63	0,102 63	NS
S	S		0	0	0,102 63	0,102 63	-		0	0	0,102 63	0,102 63	-		0	0	0,102 63	0,102 63	-
	I		0	74	0,102 63	0,102 63	NS		0	208	0,102 63	0,102 63	NS		0	71	0,102 63	0,102 63	NS
P	S	00127	0	0	0,102 63	0,102 63	-	00128	0	0	0,102 63	0,102 63	-	00129	0	0	0,102 63	0,102 63	-
	I		0	486	0,102 63	0,102 63	NS		0	195	0,102 63	0,102 63	NS		0	0	0,102 63	0,102 63	-
S	S		0	0	0,102 63	0,102 63	-		0	0	0,102 63	0,102 63	-		0	0	0,102 63	0,102 63	-
	I		0	228	0,102 63	0,102 63	NS		0	206	0,102 63	0,102 63	NS		0	210	0,102 63	0,102 63	NS

Platee - Verifiche pressoflessione retta allo SLU

Dir	Pos	Nodo	N _{Ed} [N]	M _{Ed} [N-m]	A _s [cm ² /cm]	A _{df} [cm ² /cm]	CS	Nodo	N _{Ed} [N]	M _{Ed} [N-m]	A _s [cm ² /cm]	A _{df} [cm ² /cm]	CS	Nodo	N _{Ed} [N]	M _{Ed} [N-m]	A _s [cm ² /cm]	A _{df} [cm ² /cm]	CS
					63	63					63	63					63	63	
P	S	00130	0	0	0,102 63	0,102 63	-	00131	0	0	0,102 63	0,102 63	-	00132	0	0	0,102 63	0,102 63	-
	I		0	13	0,102 63	0,102 63	NS		0	13	0,102 63	0,102 63	NS		0	0	0,102 63	0,102 63	-
S	S		0	0	0,102 63	0,102 63	-		0	0	0,102 63	0,102 63	-		0	0	0,102 63	0,102 63	-
	I		0	211	0,102 63	0,102 63	NS		0	220	0,102 63	0,102 63	NS		0	224	0,102 63	0,102 63	NS
P	S	00133	0	0	0,102 63	0,102 63	-	00134	0	0	0,102 63	0,102 63	-	00135	0	0	0,102 63	0,102 63	-
	I		0	26	0,102 63	0,102 63	NS		0	26	0,102 63	0,102 63	NS		0	26	0,102 63	0,102 63	NS
S	S		0	0	0,102 63	0,102 63	-		0	0	0,102 63	0,102 63	-		0	0	0,102 63	0,102 63	-
	I		0	230	0,102 63	0,102 63	NS		0	248	0,102 63	0,102 63	NS		0	248	0,102 63	0,102 63	NS
P	S	00136	0	0	0,102 63	0,102 63	-	00137	0	0	0,102 63	0,102 63	-	00138	0	0	0,102 63	0,102 63	-
	I		0	26	0,102 63	0,102 63	NS		0	0	0,102 63	0,102 63	-		0	13	0,102 63	0,102 63	NS
S	S		0	0	0,102 63	0,102 63	-		0	0	0,102 63	0,102 63	-		0	0	0,102 63	0,102 63	-
	I		0	230	0,102 63	0,102 63	NS		0	224	0,102 63	0,102 63	NS		0	220	0,102 63	0,102 63	NS
P	S	00139	0	0	0,102 63	0,102 63	-	00140	0	0	0,102 63	0,102 63	-	00141	0	0	0,102 63	0,102 63	-
	I		0	13	0,102 63	0,102 63	NS		0	0	0,102 63	0,102 63	-		0	195	0,102 63	0,102 63	NS
S	S		0	0	0,102 63	0,102 63	-		0	0	0,102 63	0,102 63	-		0	0	0,102 63	0,102 63	-
	I		0	211	0,102 63	0,102 63	NS		0	210	0,102 63	0,102 63	NS		0	206	0,102 63	0,102 63	NS
P	S	00142	0	0	0,102 63	0,102 63	-	00143	0	0	0,102 63	0,102 63	-	00144	0	0	0,102 63	0,102 63	-
	I		0	486	0,102 63	0,102 63	NS		0	458	0,102 63	0,102 63	NS		0	244	0,102 63	0,102 63	NS
S	S		0	0	0,102 63	0,102 63	-		0	0	0,102 63	0,102 63	-		0	0	0,102 63	0,102 63	-
	I		0	228	0,102 63	0,102 63	NS		0	315	0,102 63	0,102 63	NS		0	498	0,102 63	0,102 63	NS
P	S	00145	0	0	0,102 63	0,102 63	-	00146	0	0	0,102 63	0,102 63	-	00147	0	0	0,102 63	0,102 63	-
	I		0	57	0,102 63	0,102 63	NS		0	24	0,102 63	0,102 63	NS		0	10	0,102 63	0,102 63	NS
S	S		0	0	0,102 63	0,102 63	-		0	0	0,102 63	0,102 63	-		0	0	0,102 63	0,102 63	-
	I		0	448	0,102 63	0,102 63	NS		0	445	0,102 63	0,102 63	NS		0	460	0,102 63	0,102 63	NS
P	S	00148	0	0	0,102 63	0,102 63	-	00149	0	0	0,102 63	0,102 63	-	00150	0	0	0,102 63	0,102 63	-
	I		0	24	0,102 63	0,102 63	NS		0	35	0,102 63	0,102 63	NS		0	28	0,102 63	0,102 63	NS
S	S		0	0	0,102 63	0,102 63	-		0	0	0,102 63	0,102 63	-		0	0	0,102 63	0,102 63	-
	I		0	427	0,102 63	0,102 63	NS		0	434	0,102 63	0,102 63	NS		0	479	0,102 63	0,102 63	NS
P	S	00151	0	0	0,102 63	0,102 63	-	00152	0	0	0,102 63	0,102 63	-	00153	0	0	0,102 63	0,102 63	-
	I		0	31	0,102 63	0,102 63	NS		0	28	0,102 63	0,102 63	NS		0	35	0,102 63	0,102 63	NS
S	S		0	0	0,102 63	0,102 63	-		0	0	0,102 63	0,102 63	-		0	0	0,102 63	0,102 63	-
	I		0	485	0,102 63	0,102 63	NS		0	479	0,102 63	0,102 63	NS		0	434	0,102 63	0,102 63	NS
P	S	00154	0	0	0,102	0,102	-	00155	0	0	0,102	0,102	-	00156	0	0	0,102	0,102	-

Il presente documento è di proprietà della ANTEX GROUP srl.
 È vietato la comunicazione a terzi o la riproduzione senza il permesso scritto della suddetta.
 La società tutela i propri diritti a rigore di Legge.

Comm.: C20-022-S05



Platee - Verifiche pressoflessione retta allo SLU

Dir	Pos	Nodo	N _{Ed}	M _{Ed}	A _s	A _{df}	CS	Nodo	N _{Ed}	M _{Ed}	A _s	A _{df}	CS	Nodo	N _{Ed}	M _{Ed}	A _s	A _{df}	CS
			[N]	[N-m]	[cm ² /cm]	[cm ² /cm]			[N]	[N-m]	[cm ² /cm]	[cm ² /cm]			[N]	[N-m]	[cm ² /cm]	[cm ² /cm]	
	I		0	24	63 0,102 63	63 0,102 63	NS		0	10	63 0,102 63	63 0,102 63	NS		0	24	63 0,102 63	63 0,102 63	NS
S	S		0	0	63 0,102 63	63 0,102 63	-		0	0	63 0,102 63	63 0,102 63	-		0	0	63 0,102 63	63 0,102 63	-
	I		0	427	63 0,102 63	63 0,102 63	NS		0	460	63 0,102 63	63 0,102 63	NS		0	445	63 0,102 63	63 0,102 63	NS
P	S	00157	0	0	63 0,102 63	63 0,102 63	-	00158	0	0	63 0,102 63	63 0,102 63	-	00159	0	0	63 0,102 63	63 0,102 63	-
	I		0	57	63 0,102 63	63 0,102 63	NS		0	244	63 0,102 63	63 0,102 63	NS		0	458	63 0,102 63	63 0,102 63	NS
S	S		0	0	63 0,102 63	63 0,102 63	-		0	0	63 0,102 63	63 0,102 63	-		0	0	63 0,102 63	63 0,102 63	-
	I		0	448	63 0,102 63	63 0,102 63	NS		0	498	63 0,102 63	63 0,102 63	NS		0	315	63 0,102 63	63 0,102 63	NS

LEGENDA:

- Dir** Direzione [P] = principale (asse locale 1) - [S] = secondaria (asse locale 2).
Pos Posizione [S] = superiore - [I] = inferiore.
A_s Area delle armature esecutive per unità di lunghezza.
A_{df} Armatura disponibile per la flessione
CS Coefficiente di sicurezza ([NS] = Non Significativo se CS ≥ 100; [VNR] = Verifica Non Richiesta; Informazioni aggiuntive sulla condizione: [V] = statica; [E] = eccezionale; [S] = sismica; [N] = sismica non lineare).
N_{Ed}, M_{Ed} Sollecitazioni di progetto.

Platee - VERIFICHE DELLE TENSIONI DI ESERCIZIO (Fondazione)

Platee - verifiche delle tensioni di esercizio

Nodo/ T _{prf}	Dir	Compressione calcestruzzo							Trazione acciaio							
		Compressione calcestruzzo rinforzo							Trazione acciaio/FRP rinforzo							
		I _{dcm}	σ _{cc}	σ _{cd,amm}	N _{Ed}	M _{Ed}	CS	Verificato	I _{dcm}	σ _{at}	σ _{td,amm}	N _{Ed}	M _{Ed}	CS	Verificato	
			[N/mm ²]	[N/mm ²]	[N]	[N-m]				[N/mm ²]	[N/mm ²]	[N]	[N-m]			
Fondazione																
		Platea 1														
00034	P	RAR	0,018	14,94	0	-441	NS	SI	RAR	0,227	360,00	0	-441	NS	SI	
		QPR	0,017	11,21	0	-408	NS	SI	-	-	-	-	-	-	-	
	S	RAR	0,011	14,94	0	-267	NS	SI	RAR	0,138	360,00	0	-267	NS	SI	
		QPR	0,010	11,21	0	-251	NS	SI	-	-	-	-	-	-	-	

LEGENDA:

- Rinf.** Indica la presenza del rinforzo sulla sezione di verifica.
Dir Direzione [P] = principale (asse locale 1) - [S] = secondaria (asse locale 2).
I_{dcm} Identificativo della Combinazione di Azione: [QPR] = Quasi Permanente - [FRQ] = Frequente - [RAR] = Rara.
σ_{cc} Tensione massima di compressione nel calcestruzzo della Trave/Rinforzo.
σ_{cd,amm} Tensione ammissibile per la verifica a compressione del calcestruzzo.
σ_{at} Tensione massima di trazione nell'acciaio della Trave/Rinforzo o nel FRP.
σ_{td,amm} Tensione ammissibile per la verifica a trazione dell'acciaio/rinforzo.
N_{Ed}, M_{Ed} Sollecitazioni di progetto.
CS Coefficiente di Sicurezza (= σ_{cd,amm}/σ_{cc}; σ_{td,amm}/σ_{at}). [NS] = Non Significativo (CS ≥ 100).
Verificato [SI] = La verifica è soddisfatta (σ_{cc} ≤ σ_{cd,amm}; σ_{at} ≤ σ_{td,amm}). [NO] = La verifica NON è soddisfatta (σ_{cc} > σ_{cd,amm}; σ_{at} > σ_{td,amm}).
Nota Nella tabella, per ogni elemento, viene riportato il nodo della shell che ha il coefficiente di sicurezza (CS) più piccolo.

Platee - VERIFICA ALLO STATO LIMITE DI FESSURAZIONE (Fondazione)

Platee - verifica allo stato limite di fessurazione

Nodo	Dir	I _{dcm}	N _{Ed}	M _{Ed}	σ _{ct,f}	σ _t	ε _{sm}	A _e	Δ _{sm}	W _d	W _{amm}	CS	Verificato
			[N]	[N-m]	[N/mm ²]	[N/mm ²]		[cm ²]	[mm]	[mm]	[mm]		
Fondazione													
		Platea 1											
		AA = PCA											
NOTA: L'elemento NON è fessurato. Di seguito si riporta il nodo strutturale per la quale si riscontra la massima tensione di trazione (max σ_{ct,f})													
00014	P	FRQ	-	-96	0,00	2,13	0 E+00	0	0	0,000	0,400	-	SI
		QPR	-	-94	0,00	2,13	0 E+00	0	0	0,000	0,300	-	SI
	S	FRQ	-	-516	0,02	2,13	0 E+00	0	0	0,000	0,400	-	SI
		QPR	-	-506	0,02	2,13	0 E+00	0	0	0,000	0,300	-	SI

Platee - verifica allo stato limite di fessurazione

Nodo	Dir	Id _{cmb}	N _{Ed}	M _{Ed}	σ _{ct,f}	σ _t	ε _{sm}	A _e	Δ _{sm}	W _d	W _{amm}	CS	Verificato
			[N]	[N·m]	[N/mm ²]	[N/mm ²]		[cm ²]	[mm]	[mm]	[mm]		

LEGENDA:

Dir Direzione [P] = principale (asse locale 1) - [S] = secondaria (asse locale 2).

AA Identificativo dell'aggressività dell'ambiente: [PCA] = "Ordinario"; [MDA] = "Aggressivo"; [MLA] = "Molto aggressivo".

Id_{cmb} Identificativo della Combinazione di Azione: [QPR] = Quasi Permanente - [FRQ] = Frequente - [RAR] = Rara.

N_{Ed}, M_{Ed} Sollecitazioni di progetto.

σ_{ct,f} Tensione massima di trazione nel calcestruzzo per la fessurazione, calcolata nell'ipotesi di calcestruzzo resistente a trazione. Se tale valore è maggiore di σ_t la sezione è soggetta a fessurazione.
N.B. I valori negativi indicano una sezione interamente compressa. In tal caso le sollecitazioni forniscono il minimo valore di compressione.

σ_t Tensione massima di trazione nel calcestruzzo relativa allo stato limite di formazione delle fessure [relazione (4.1.13) del § 4.1.2.2.4 del DM 2018].

ε_{sm} Deformazione unitaria media delle barre di armatura.

A_e Area efficace del calcestruzzo teso.

Δ_{sm} Distanza media tra le fessure.

W_d Valore di calcolo di apertura massima delle fessure.

W_{amm} Valore ammissibile di apertura delle fessure.

CS Coefficiente di Sicurezza (=W_d / W_{amm}). [NS] = Non Significativo (CS ≥ 100). [-] = Fessurazioni nulle (W_d = 0).

Verificato [SI] = W_d ≤ W_{amm}; [NO] = W_d > W_{amm}

VERIFICHE CARICO LIMITE FONDAZIONI DIRETTE ALLO SLU (Fondazione)
Verifiche Carico Limite fondazioni dirette allo SLU

Id _{Fnd}	CS	L _x	L _y	R _{tz}	Z _{p.cmp}	Z _{Fid}	Cmp T	C. Terzaghi						Q _{Ed}	Q _{Rd}	R _f
								per N _q	per N _c	per N _r	N _q	N _c	N _r			
		[m]	[m]	[°]	[m]	[m]								[N/mm ²]	[N/mm ²]	
Platea 1	26,45	13,82	3,85	0,00	0,50	-	NON Coesivo	1,22	0,00	0,83	23,18	35,49	30,21	0,025	0,648	NO

LEGENDA:

Id_{Fnd} Descrizione dell'oggetto di fondazione al quale è riferita la verifica.

CS Coefficiente di sicurezza ([NS] = Non Significativo se CS ≥ 100; [VNR]= Verifica Non Richiesta; Informazioni aggiuntive sulla condizione: [V] = statica; [E] = eccezionale; [S] = sismica; [N] = sismica non lineare).

L_x/L_y Dimensioni dell'elemento di fondazione.

R_{tz} Angolo compreso tra l'asse X e il lato più lungo del minimo rettangolo che delimita il poligono della platea.

Z_{p.cmp} Profondità di posa dell'elemento di fondazione dal piano campagna.

Z_{Fid} Profondità della falda dal piano campagna.

Cmp T Classificazione del comportamento del terreno ai fini del calcolo.

C. Coefficienti correttivi per la formula di Terzaghi.

Terzaghi

Q_{Ed} Carico di progetto sul terreno.

Q_{Rd} Resistenza di progetto del terreno.

R_f [SI] = elemento con presenza di rinforzo; [NO] = elemento senza rinforzo.

VERIFICHE CARICO LIMITE FONDAZIONI DIRETTE ALLO SLD (Fondazione)
Verifiche Carico Limite fondazioni dirette allo SLD

Id _{Fnd}	CS	L _x	L _y	R _{tz}	Z _{p.cmp}	Z _{Fid}	Cmp T	C. Terzaghi						Q _{Ed}	Q _{Rd}	R _f
								per N _q	per N _c	per N _r	N _q	N _c	N _r			
		[m]	[m]	[°]	[m]	[m]								[N/mm ²]	[N/mm ²]	
Platea 1	59,81	13,82	3,85	0,00	0,50	-	NON Coesivo	1,22	0,00	0,82	23,18	35,49	30,21	0,014	0,822	NO

LEGENDA:

Id_{Fnd} Descrizione dell'oggetto di fondazione al quale è riferita la verifica.

CS Coefficiente di sicurezza ([NS] = Non Significativo se CS ≥ 100; [VNR]= Verifica Non Richiesta; Informazioni aggiuntive sulla condizione: [V] = statica; [E] = eccezionale; [S] = sismica; [N] = sismica non lineare).

L_x/L_y Dimensioni dell'elemento di fondazione.

R_{tz} Angolo compreso tra l'asse X e il lato più lungo del minimo rettangolo che delimita il poligono della platea.

Z_{p.cmp} Profondità di posa dell'elemento di fondazione dal piano campagna.

Z_{Fid} Profondità della falda dal piano campagna.

Cmp T Classificazione del comportamento del terreno ai fini del calcolo.

C. Coefficienti correttivi per la formula di Terzaghi.

Terzaghi

Q_{Ed} Carico di progetto sul terreno.

Q_{Rd} Resistenza di progetto del terreno.

R_f [SI] = elemento con presenza di rinforzo; [NO] = elemento senza rinforzo.



IMPIANTO FOTOVOLTAICO "TUSCANIA "
RELAZIONE DI CALCOLO-TABULATI-
FONDAZIONE CABINA SOTTOCAMPO



Ingegneria & Innovazione

30/06/2022

REV: 1

Pag. 136

Il presente documento è di proprietà della ANTEX GROUP srl.
È vietato la comunicazione a terzi o la riproduzione senza il permesso scritto della suddetta.
La società tutela i propri diritti a rigore di Legge.

Comm.: C20-022-S05

ISO 9001
BUREAU VERITAS
Certification

