

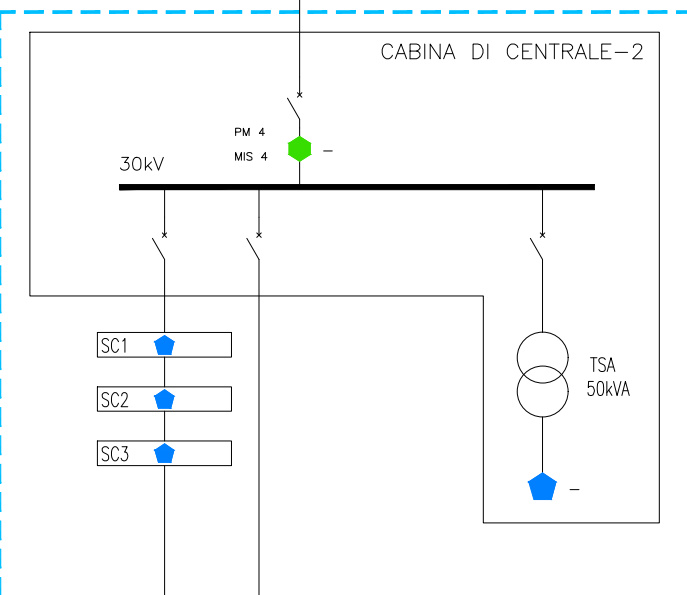
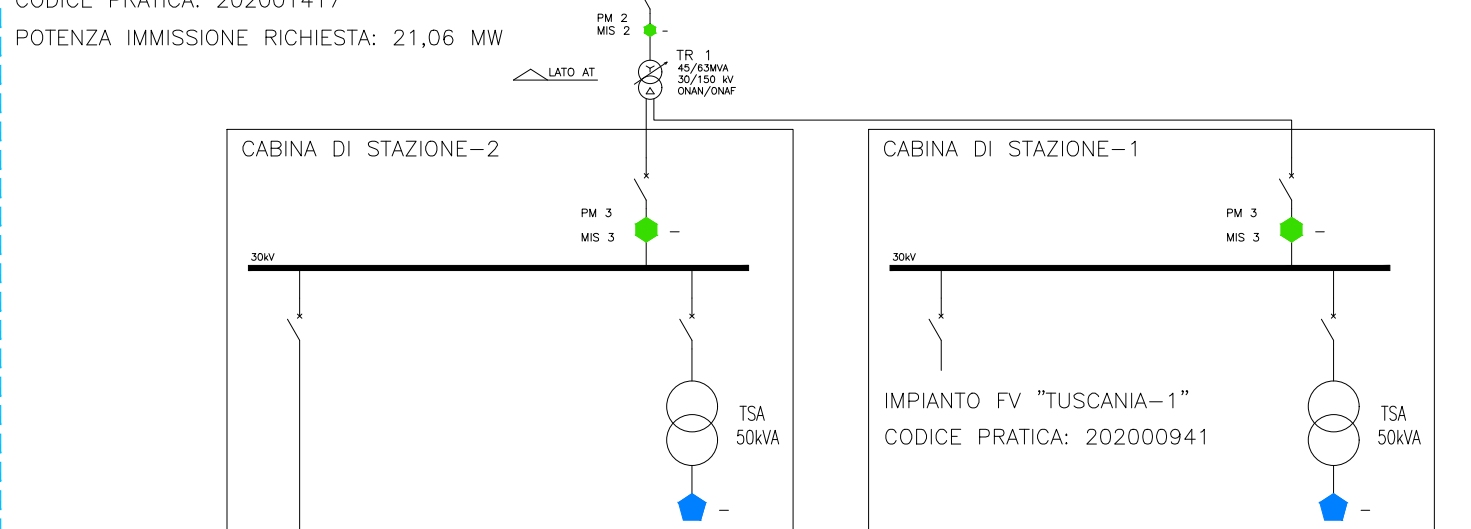
A SE 380/150kV "TUSCANIA" – TERNA

IMPIANTO DI RETE PER LA CONNESSIONE  
NUOVA SEZIONE MONTANTE LINEA IN CAVO INTERRATO

IMPIANTO UTENTE PER LA CONNESSIONE

SSEU "IBERDROLA"  
Iberdrola Renovables Italia S.p.A.

IMPIANTO FOTOVOLTAICO "TUSCANIA-2"  
CODICE PRATICA: 202001417  
POTENZA IMMISSIONE RICHIESTA: 21,06 MW



Iberdrola Renovables Italia S.p.A.

IMPIANTO FOTOVOLTAICO "TUSCANIA-2"

Potenza DC installata: 22.534,2 kW  
Potenza AC inverters: 19.680 kVA

LEGENDA:

	PS - Punto di scambio fisico
	ADM - Misuratore con contatore ai fini commerciali.
	UTF - Misuratore dell'ufficio di Finanza.
	ADM/UTF - Misuratore coincidente per i fini commerciali e dell'ufficio di Finanza.

# REGIONE LAZIO

Provincia di Viterbo (VT)

COMUNE DI TUSCANIA



REV:	DESCRIZIONE	DATA	REDATTO	CONTROL.	APPROV.
1	EMISSIONE PER ENTI ESTERNI	30/06/22	TRINGALI A.	DENARO D.	NASTASI A.
0	EMISSIONE PER COMMENTI	04/04/21	BASSO G.	FURNO C.	NASTASI A.

Committente:

**IBERDROLA RENEVABLES ITALIA S.p.A.**

Sede legale in Piazzale dell'Industria, 40, 00144, Roma  
Partita I.V.A. 06977481008 – PEC: iberdrolarenovablesitalia@pec.it



Società di Progettazione:



Via Jonica, 16 – Loc. Belvedere – 96100 Siracusa (SR) Tel.: 0931.1663409  
web: www.antexgroup.it e-mail: info@antexgroup.it

Progetto:

**IMPIANTO FOTOVOLTAICO "TUSCANIA 2"**

Progettista/Resp. Tecnico:

Dott. Ing. Antonino Signorello  
Ordine degli Ingegneri  
della Provincia di Catania  
n° 6105 sez. A

Tavola:

– IMPIANTO UTENTE –  
SCHEMA A BLOCCHI IMPIANTO

Scala:

–:–

Nome DIS./FILE:

C20022S05–PD–EE–02–01

Allegato:

1/1

F.to:

A1

Livello:

**DEFINITIVO**

Il presente documento è di proprietà della ANTEX GROUP srl.

E' vietata la comunicazione a terzi o la riproduzione senza il preventivo permesso scritto della suddetta. La società tutela i propri diritti a rigore di Legge.



Documento informatico firmato digitalmente ai sensi dell'art. 24 D.Lgs. 82/2005 e ss.mm.ii.