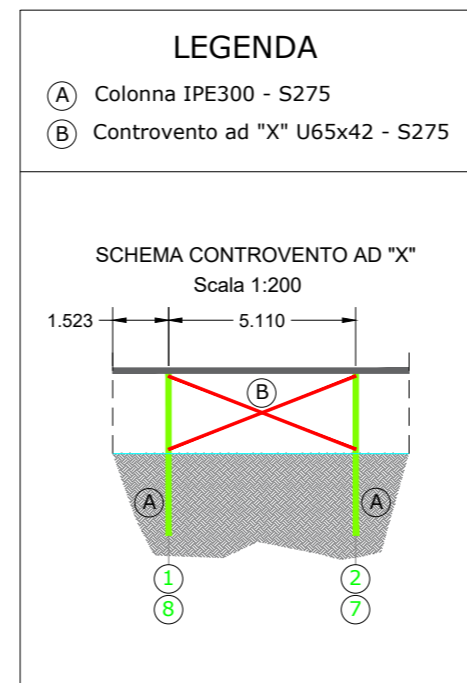
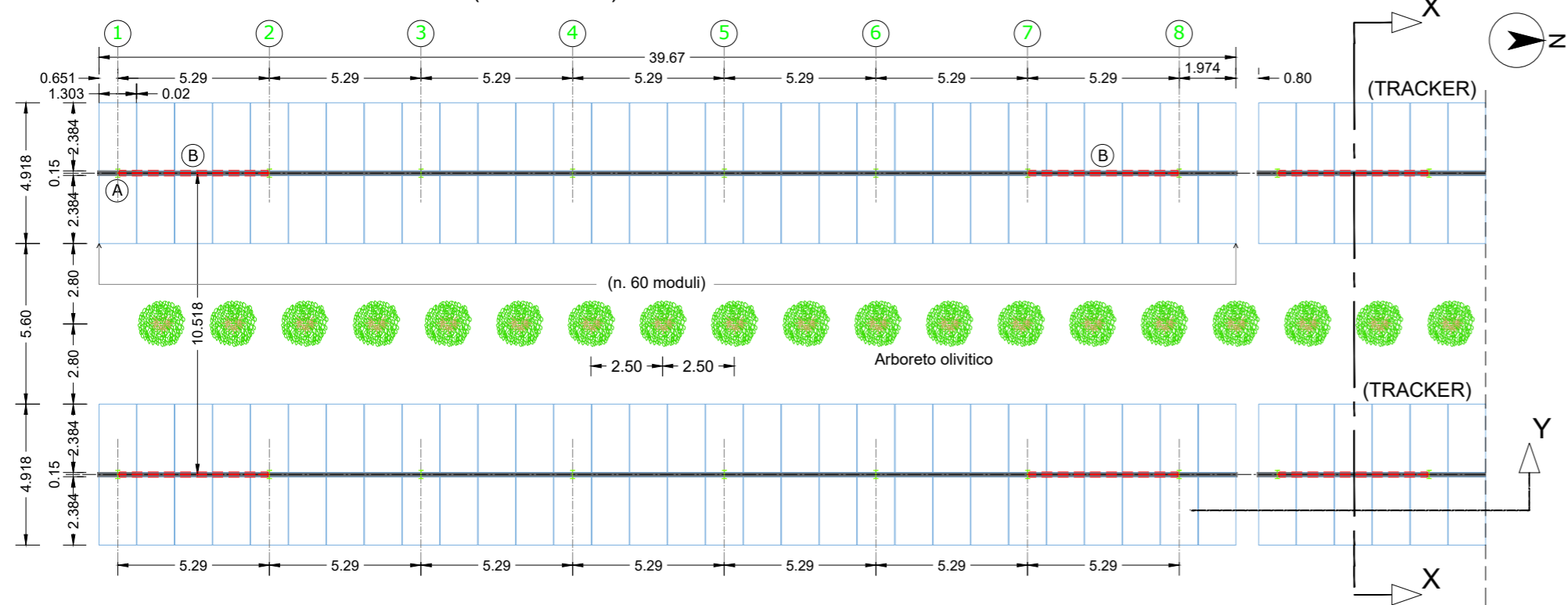
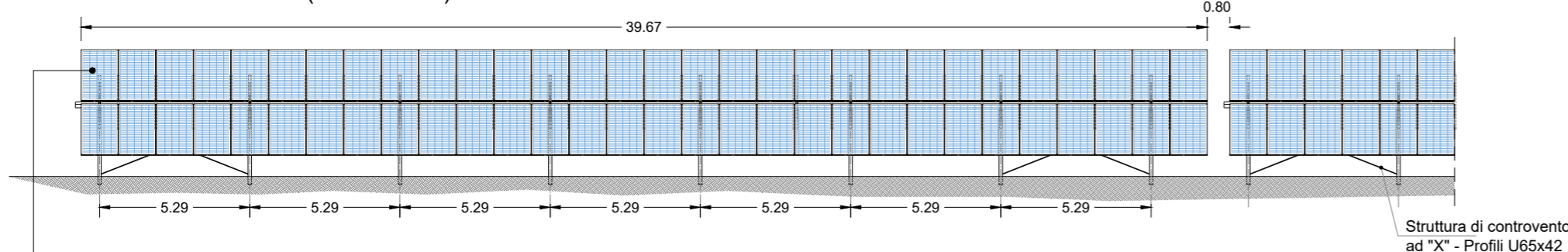


PIANTA E ORIENTAMENTO TRACKER (n. 60 moduli) - Scala 1:200

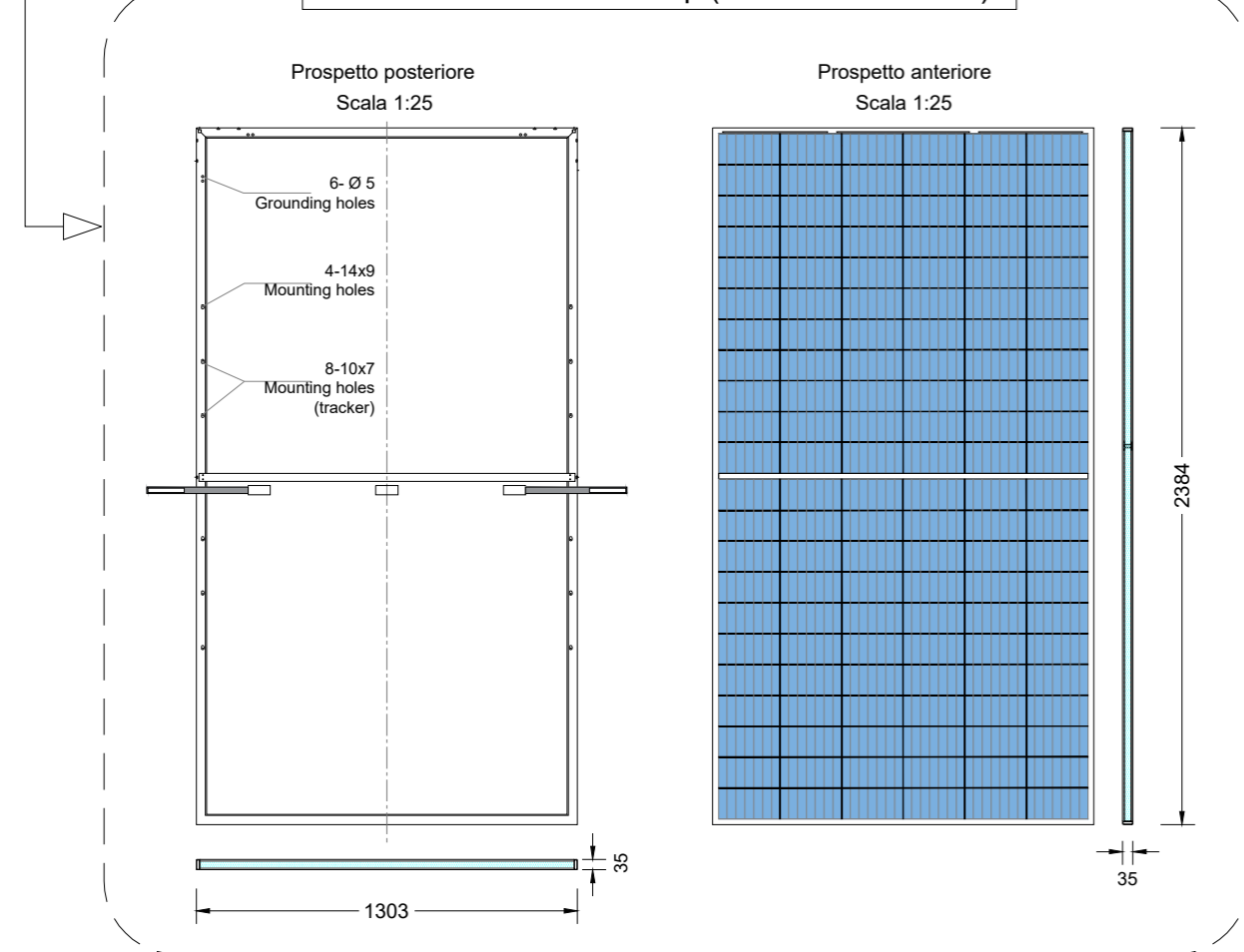


PROSPETTO TRACKER (n. 60 moduli) - Scala 1:200

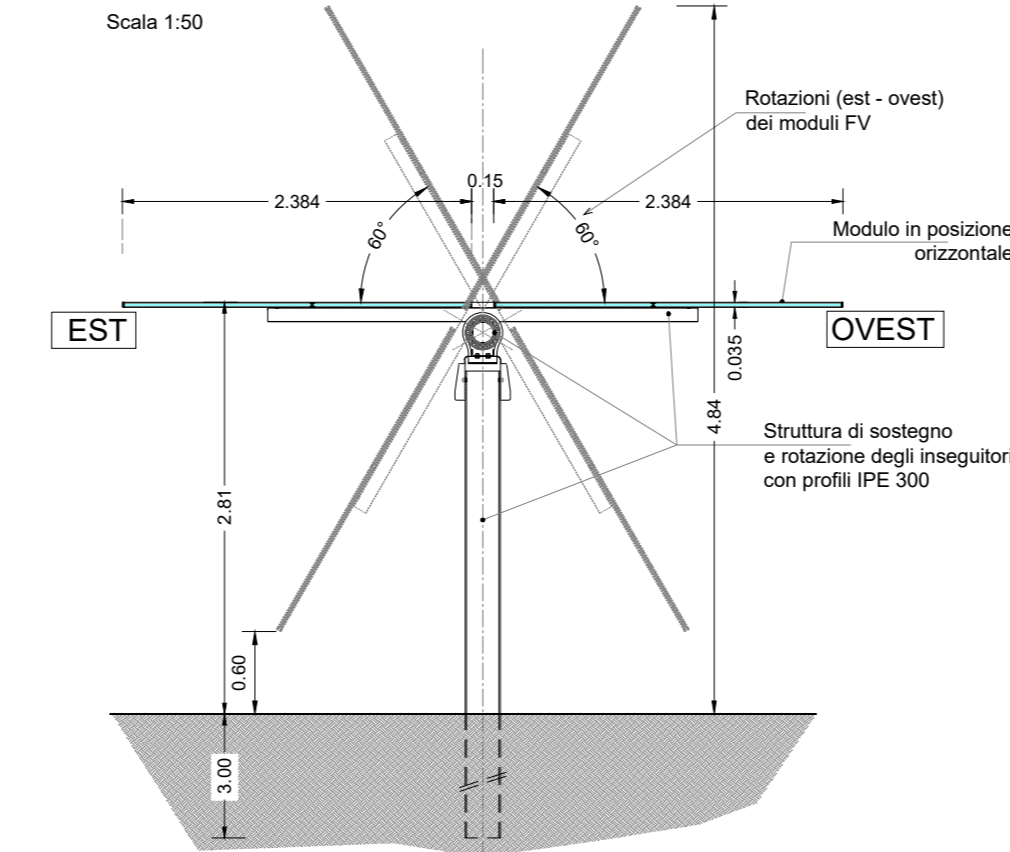


Struttura di controvento ad "X" - Profili U65x42

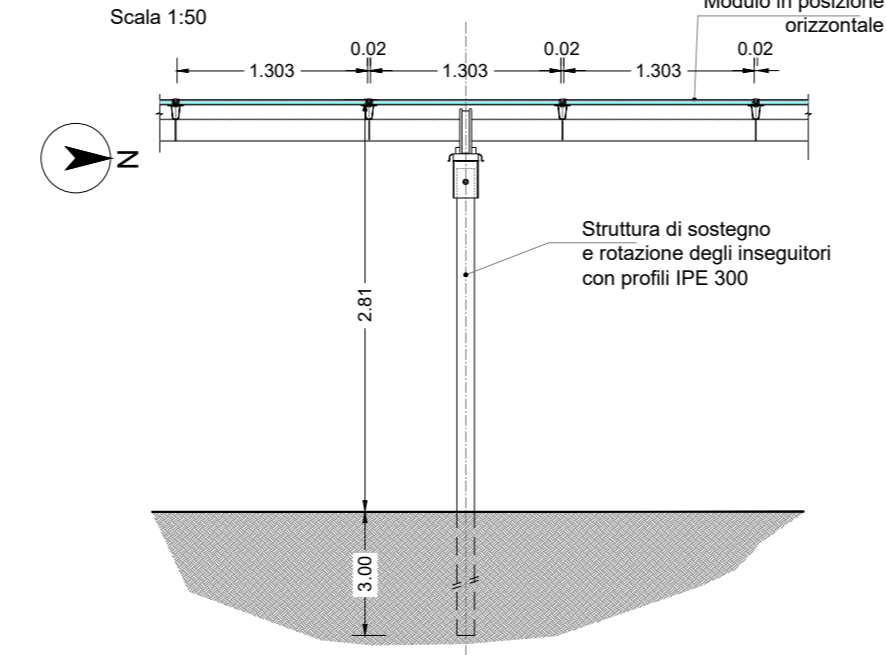
Modulo Fotovoltaico 665Wp (dim.1303x2384mm)



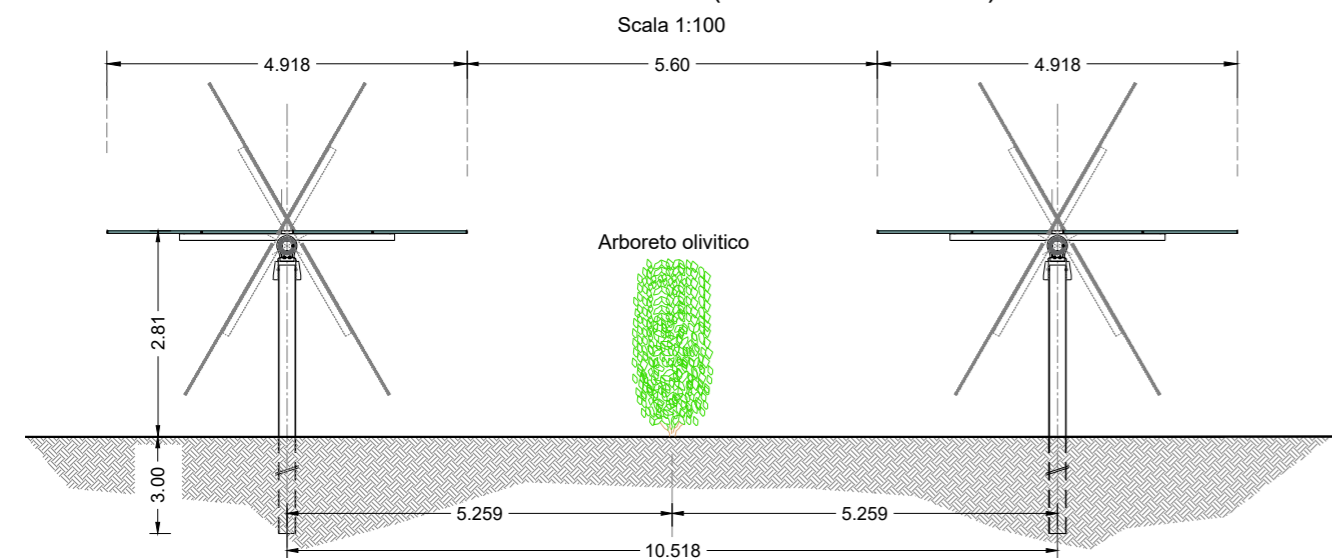
Vista laterale Tracker



Vista frontale Tracker



STRALCIO SEZIONE X - (Distanza tra tracker)

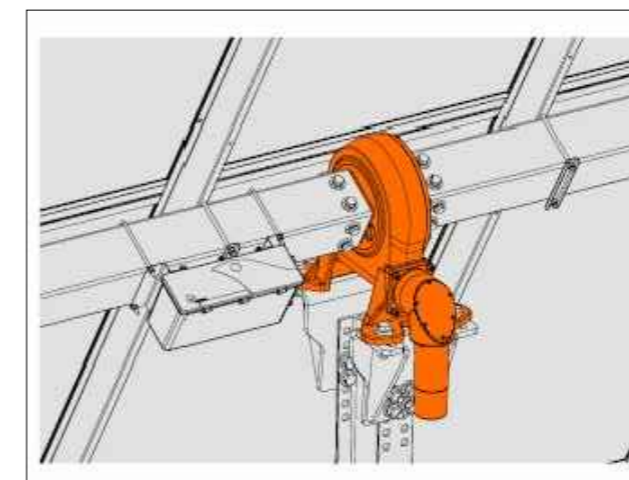


San Pancrazio Salentino-Torre Santa Susanna (BR)

(Impianto Pot.78.720MWp)

Coordinate geografiche: 40.443576 N, 17.803113 E

(Sistema di fissaggio/rotazione moduli FV)



(Stralcio assonometrico tipo tracker)



Marseglia Società Agricola S.r.l. (componente agricola)

Marseglia Amaranato Energia e Sviluppo S.r.l. (componente fotovoltaica)

IMPIANTO AGRIVOLTAICO

SITO NEI COMUNI DI SAN PANCRAZIO SALENTINO E TORRE SANTA SUSANNA
IN PROVINCIA DI BRINDISI

Valutazione di Impatto Ambientale

(artt. 23-24-25 del D.Lgs. 152/2006)

Commissione Tecnica PNRR-PNIEC

(art. 17 del D.L. 77/2021, convertito in L. 108/2021)

Prot. CIAE: DPE-0007123-P-10/08/2020

Idea progettuale, modello insediativo e coordinamento generale: AG Advisory S.r.l.

Paesaggio e supervisione generale: CRETA S.r.l.

Elaborazioni grafiche: Eclettico Design

Assistenza legale: Studio Legale Sticchi Damiani

Progettisti:

Progetto agricolo: NETAFIM Italia S.r.l.

Dott. Alberto Vezio Puggioni

Dott. Roberto Foglietta

Progetto azienda agricola: Eclettico Design

Ing. Roberto Cereda

Progetto impianto fotovoltaico: Silver Ridge Power Italia S.r.l.

Ing. Stefano Felice

Arch. Salvatore Pozzuto

Progetto strutture impianto fotovoltaico: Ing. Nicola A. di Renzo

Progetto opere di connessione: Ing. Fabio Calcarella

Contributi specialistici:

Acustica: Dott. Gabriele Totaro

Agronomia: Dott. Agr. Barnaba Marinosci

Agronomia: Dott. Agr. Giuseppe Palladino

Archeologia: Dott.ssa Caterina Polito

Archeologia: Dott.ssa Michela Ruggie

Asseverazione PEF: Omnia Fiduciaria S.r.l.

Fauna: Dott. Giacomo Marzano

Geologia: Geol. Pietro Pepe

Irradiazione: Ing. Luigi Fanelli

Piano Economico Finanziario: Dott. Marco Marincola

Vegetazione e microclima: Dott. Leonardo Beccarisi

Cartella VIA_2/

Identificatore:
PAGRVLTCLAB13

Particolari costruttivi impianto 3

Sottocartella P_AGRIVOLTAICO/

Descrizione Particolari costruttivi dell'impianto fotovoltaico - Pannelli e sistemi di ancoraggio

Nome del file:
PAGRVLTCLAB13.pdf

Tipologia
Tavola

Scala
varie

Autori elaborato: Ing. Stefano Felice, Arch. Salvatore Pozzuto

Rev.	Data	Descrizione
00	01/02/22	Prima emissione
01		
02		

Spazio riservato agli Enti: