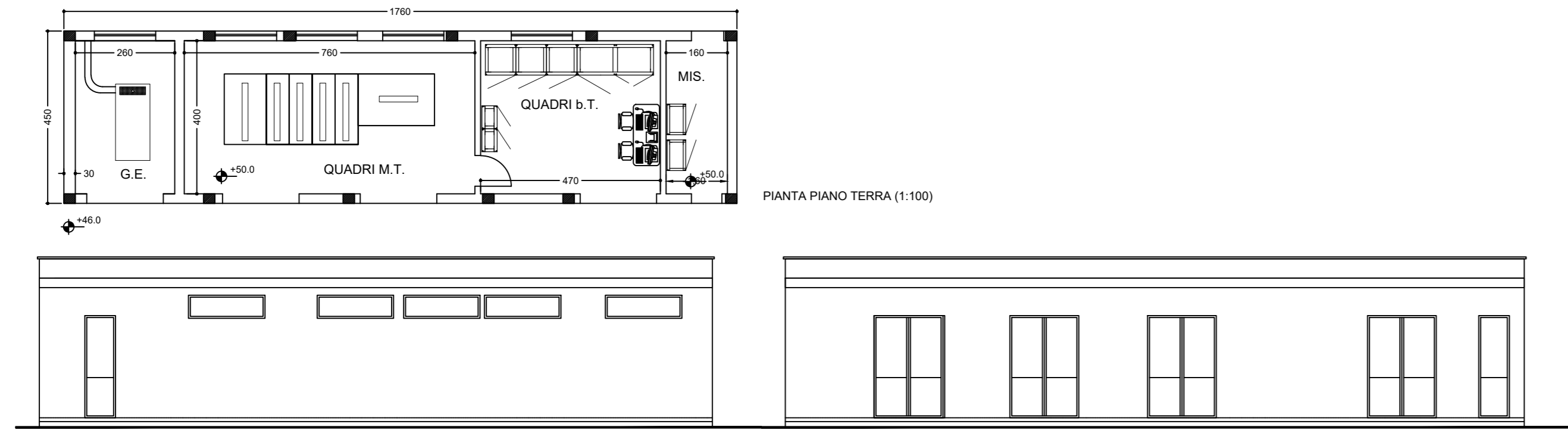
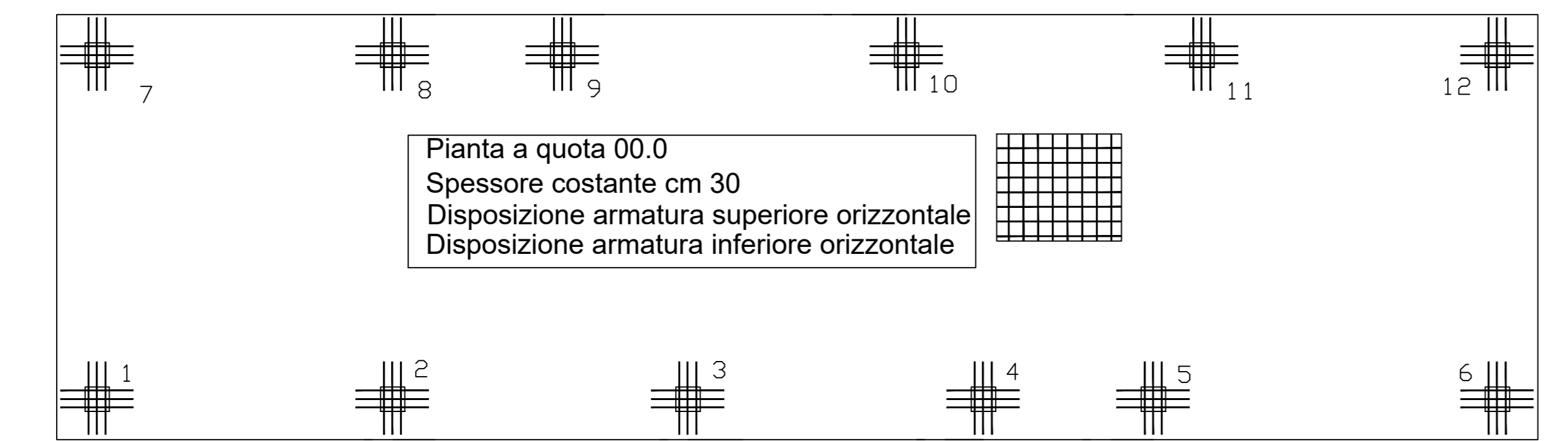
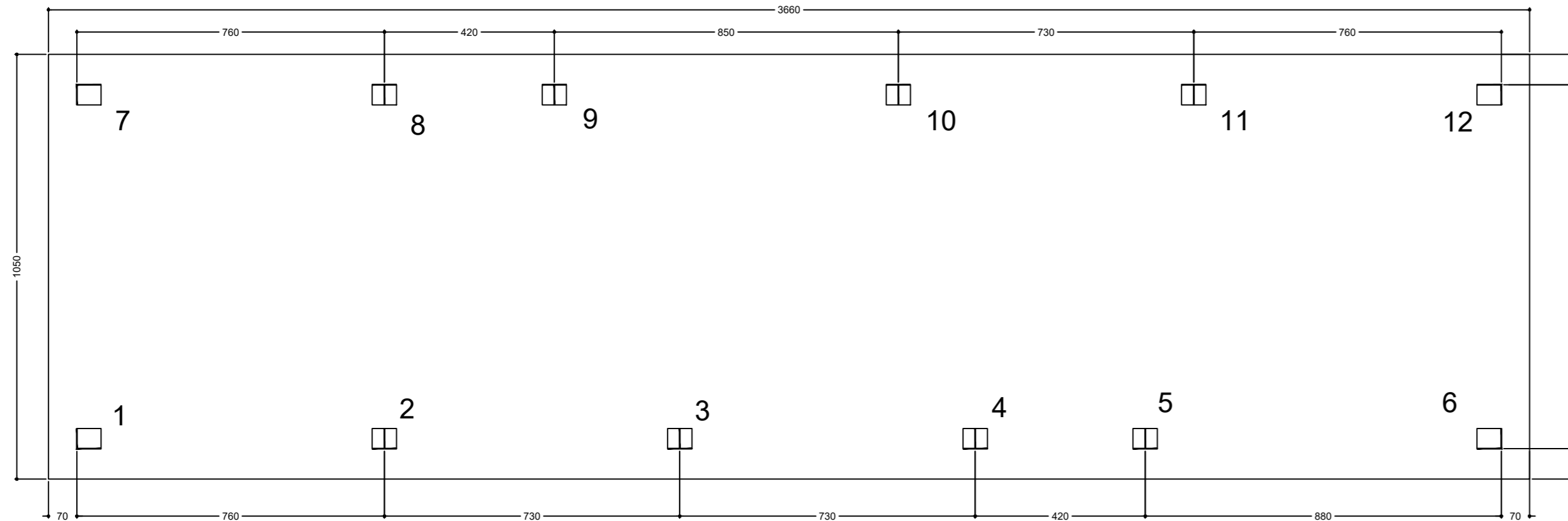


PLATEA DI FONDAZIONE E PILASTRI EDIFICIO

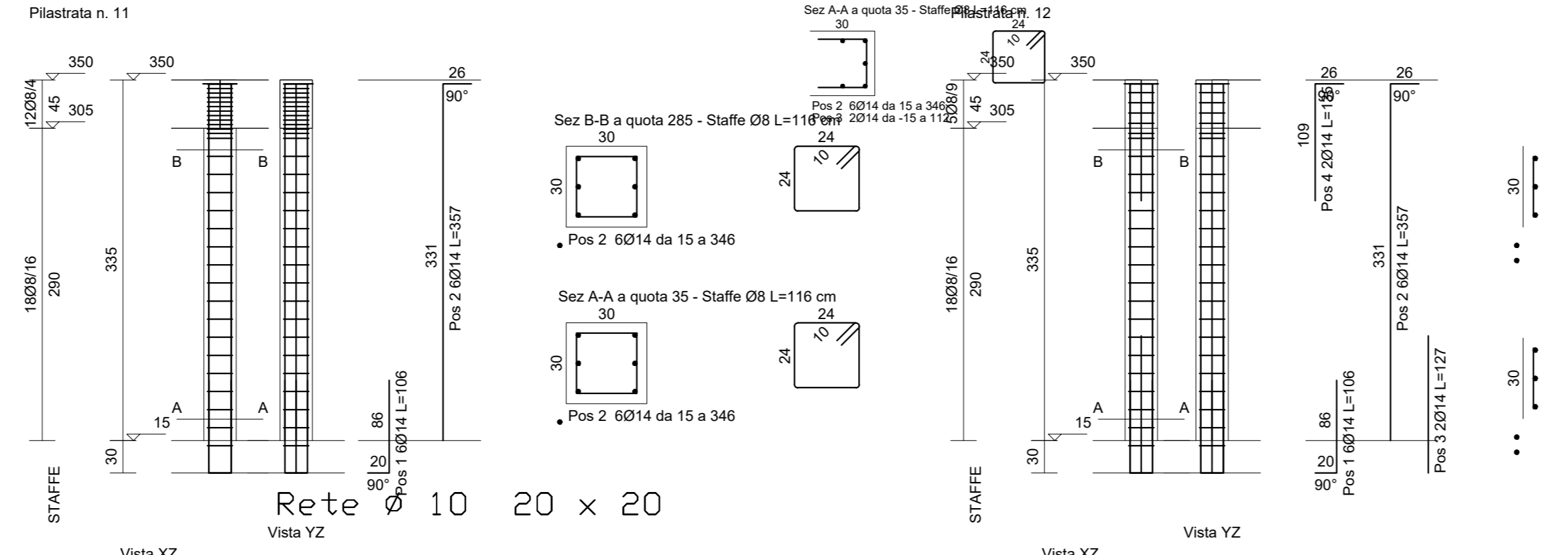
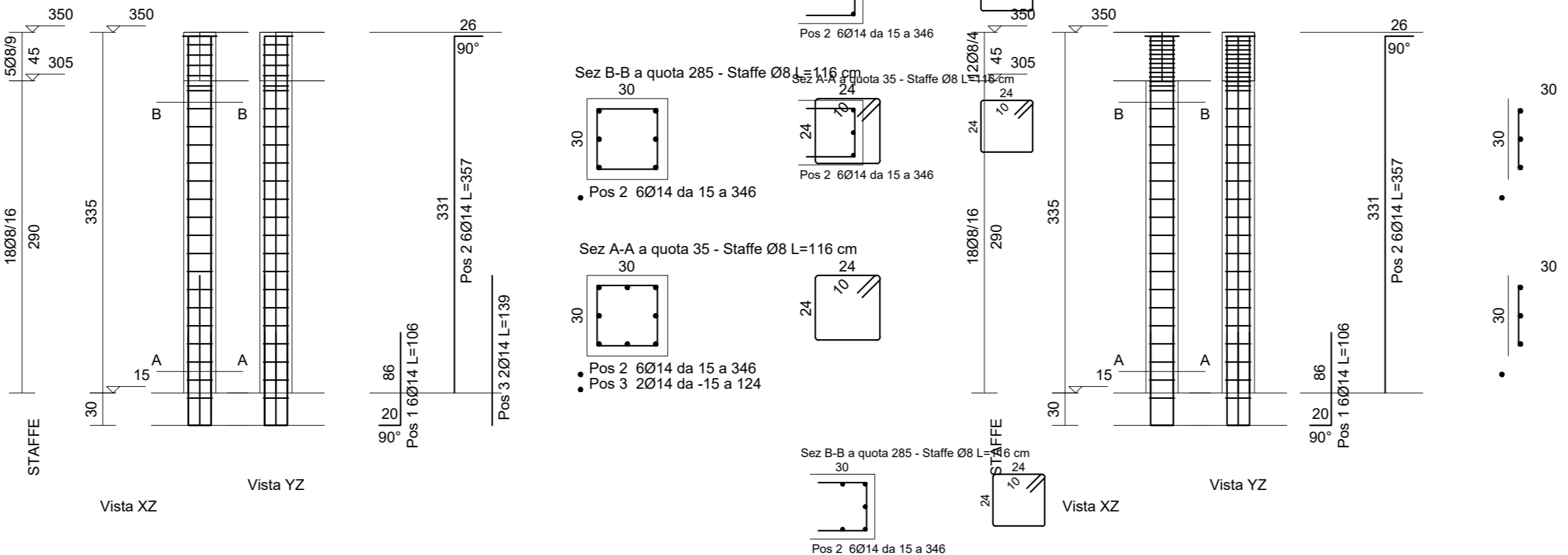
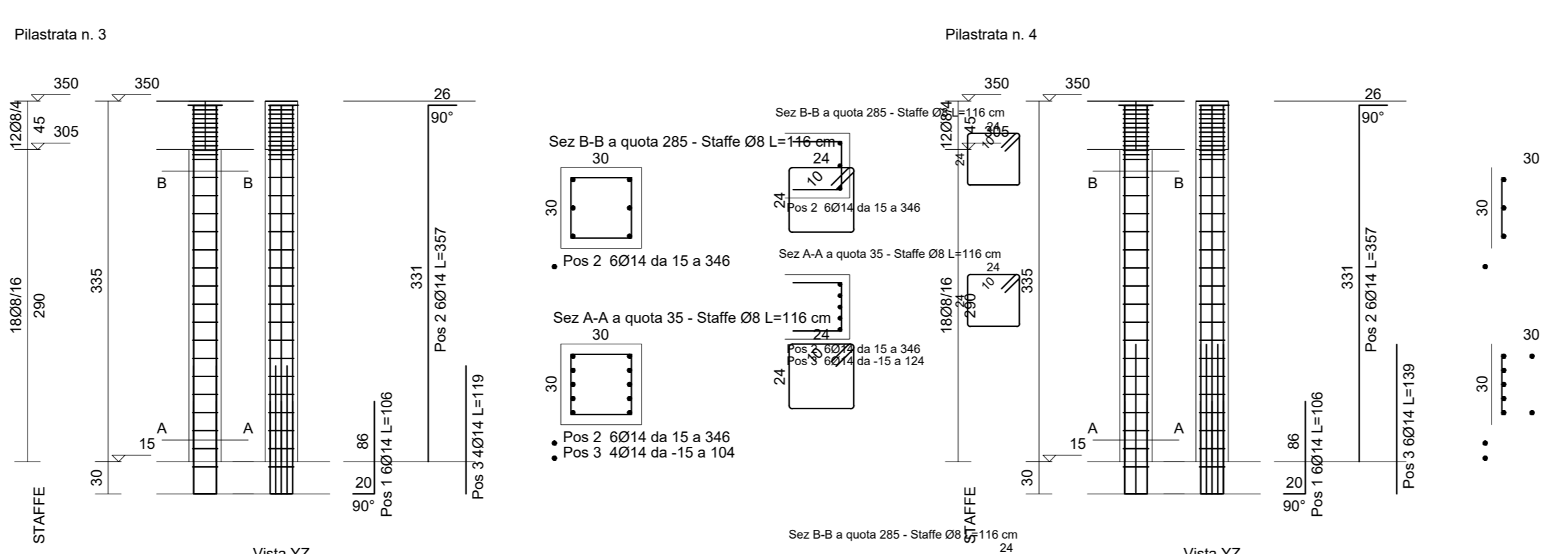
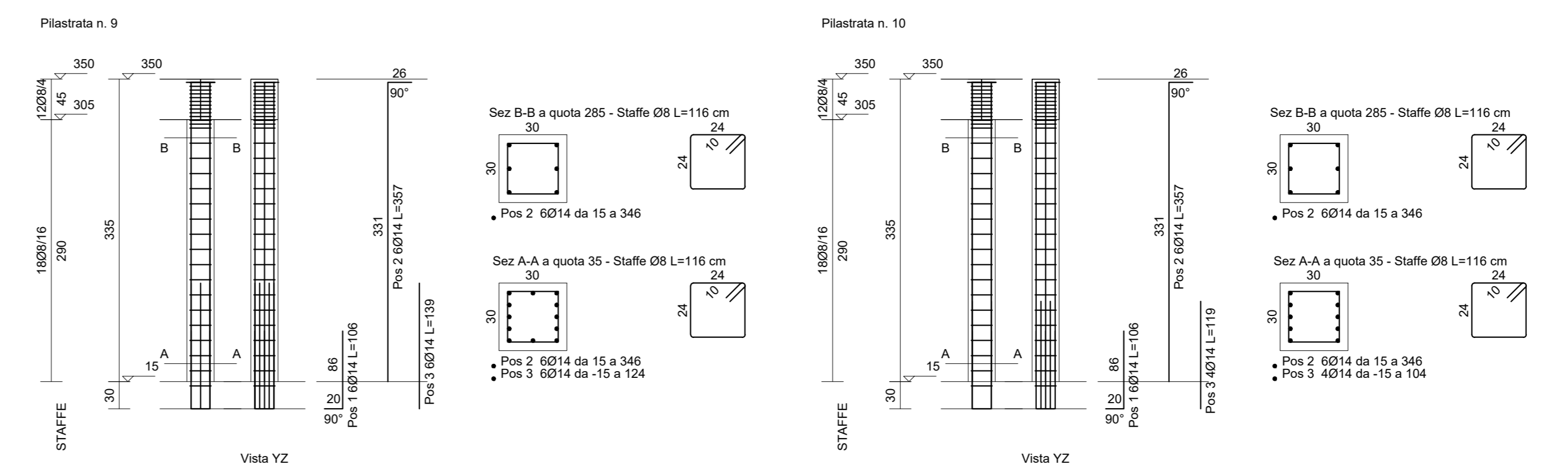
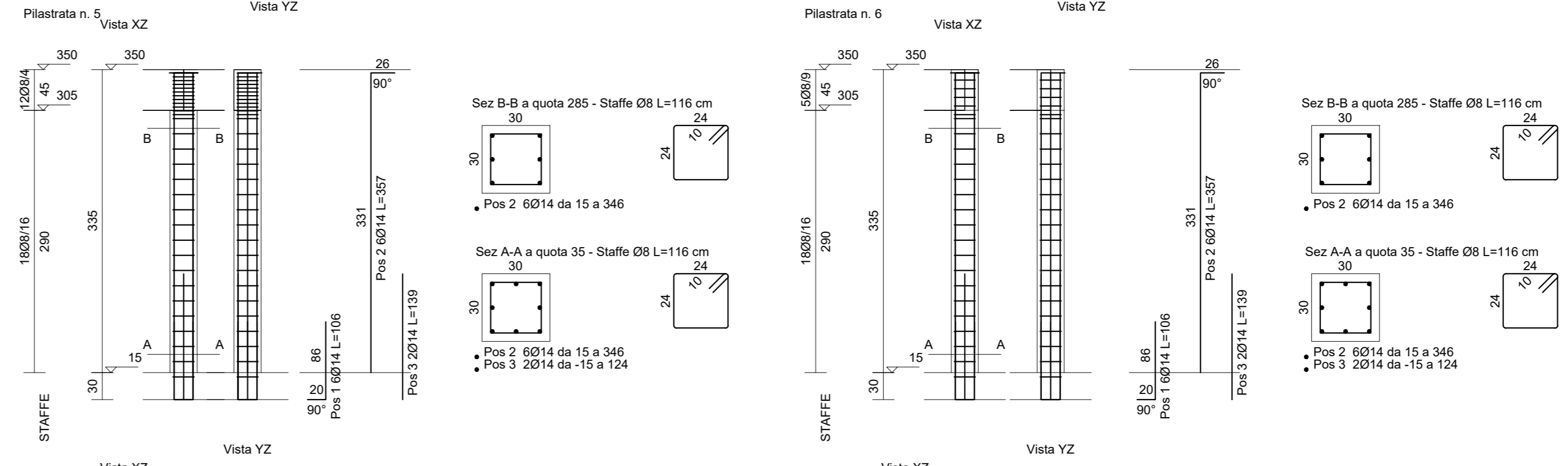
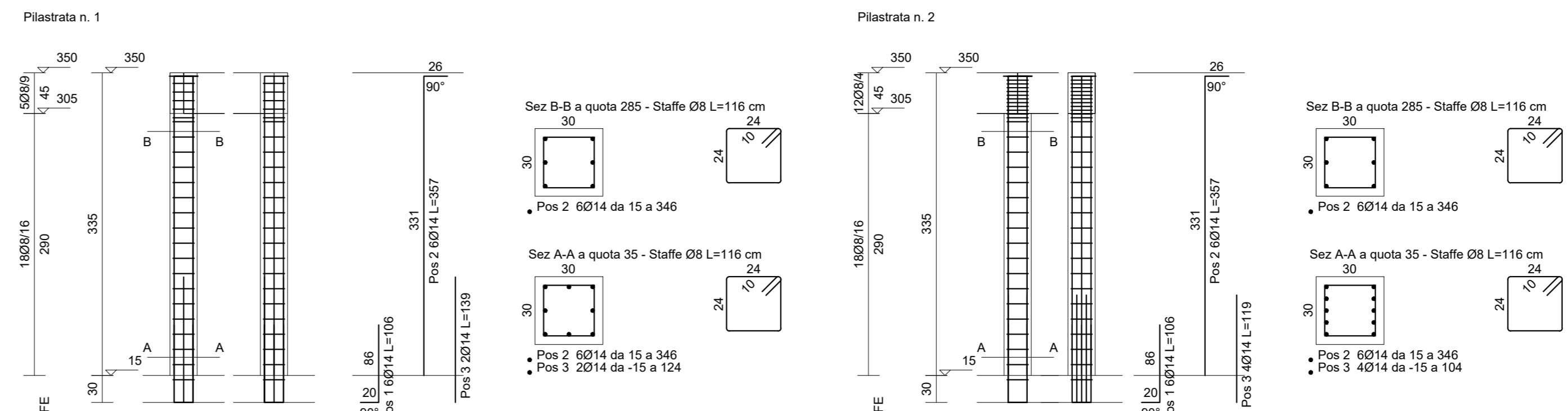


PROSPETTO POSTERIORE (1:100) PROSPETTO ANTERIORE (1:100)



Pianta a quota 00.0
Spessore costante cm 30
Disposizione armatura superiore orizzontale
Disposizione armatura inferiore orizzontale

3+3 staffe chiuse Ø12 per ogni pilastro



Marseglia Società Agricola S.r.l. (componente agricola)
Marseglia Amaranzo Energia e Sviluppo S.r.l. (componente fotovoltaica)

IMPIANTO AGRIVOLTAICO
SITO NEI COMUNI DI SAN PANCRAZIO SALENITINO E TORRE SANTA SUSANNA
IN PROVINCIA DI BRINDISI

Valutazione di Impatto Ambientale
(art. 23/24 del D.Lgs. 152/2006)

Commissione Tecnica PNRR-PNIEC
(art. 17 del D.L. 17/2021, convertito in L. 198/2021)

Prot. CIAE: DPE-0007123-P-10/08/2020

Idea progettuale, modello esecutivo e coordinamento generale: AG Advisory S.r.l.

Progettazione e supervisione generale: CRETAS S.r.l.

Elaborazioni grafiche: Elettico Design

Assistenza legale: Studio Legale Sicchi Damiani

Progettisti:

Progetto agricolo: NETAFIM Italia S.r.l.

Progetto impiantistico fotovoltaico: Silver Kluge Power Italia S.r.l.

Progetto strutture impiantistico fotovoltaico: Ing. Nicola A. di Renzo

Progetto opere di connessione: Ing. Fabio Calceolaro

Contributi specializzati:

Acustica: Dott. Gabriele Totaro

Agrometeorologia: Dott. Agr. Benedetta Mariani

Agrometeorologia: Dott. Agr. Giuseppe Palladini

Archeologia: Dott.ssa Caterina Polito

Archeologia: Dott.ssa Michela Rogge

Assicurazione FID: Omnia Fideiuraria S.r.l.

Finanza: Dott. Giacomo Marzano

Geologia: Geol. Pietro Pepe

Idraulica: Ing. Luigi Fanelli

Planimetria Economica e Finanziaria: Dott. Marco Marincola

Vegetazione e microclima: Dott. Leonardo Becarisi

Copia: VIA/2 Identificatore: PAGRVLTELAB48 SU - Calcolo preliminare strutture 2

Sottosistema: P_AGRIVOLTAICO

Descrizione: SU - Calcolo preliminare strutture - Pianta di fondazione e pilastri edificio

Nome del file: PAGRVLTELAB48.pdf Tipologia: Strutt. Scala:

Autori elaborati: Ing. Fabio Calceolaro

Rev.	Data	Descrizione
01	01/02/22	Primi esecuzioni
02		

Spazio riservato agli Enti: