

IMPIANTO DI RETE PER LA CONNESSIONE DI UN  
IMPIANTO DI PRODUZIONE DA FONTE SOLARE PER UNA  
POTENZA IN IMMISSIONE DI 5500 kW

UBICATO NEL COMUNE DI CORLETO PERTICARA  
località Acqua di Maggio

PROGETTO DEFINITIVO

DOCUMENTAZIONE GENERALE

CABINA DI CONSEGNA

CORLETO PERTICARA

Foglio 32 P.la 25-26-28-29-30-31-  
33-35-36-37-39-62-79

N. Elaborato	CODICE RINTRACCIABILITA'	DATA	SCALA
<b>08</b>	<b>256247937</b>	<b>DICEMBRE 2021</b>	<b>1:2.000</b>

REVISIONI

REV.	DATA	DESCRIZIONE	ESEGUITO	VERIFICATO	APPROVATO
			FIRMA	FIRMA	FIRMA

PROGETTAZIONE:

Studio Tecnico  
ing. Anania Egidio  
via Roma n. 86  
85047 Moliterno (PZ)  
n. iscr. 3  
Ordine Ingegneri di Potenza



GESTORE RETE ELETTRICA:

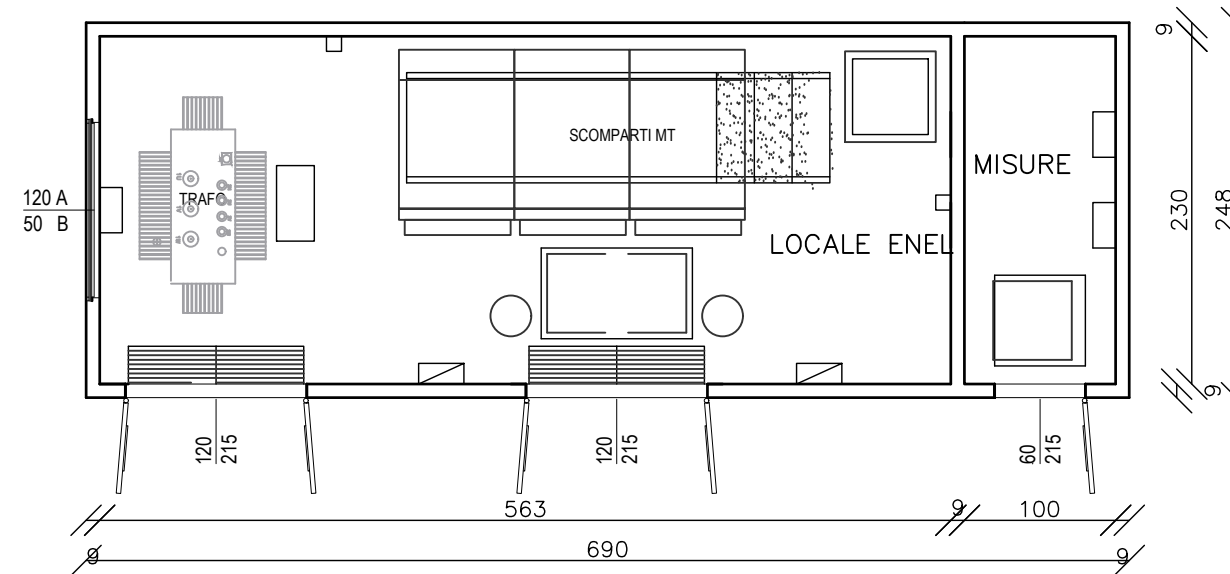
e-distribuzione  
Infrastrutture e reti Italia  
Area Sud

RICHIEDENTE:

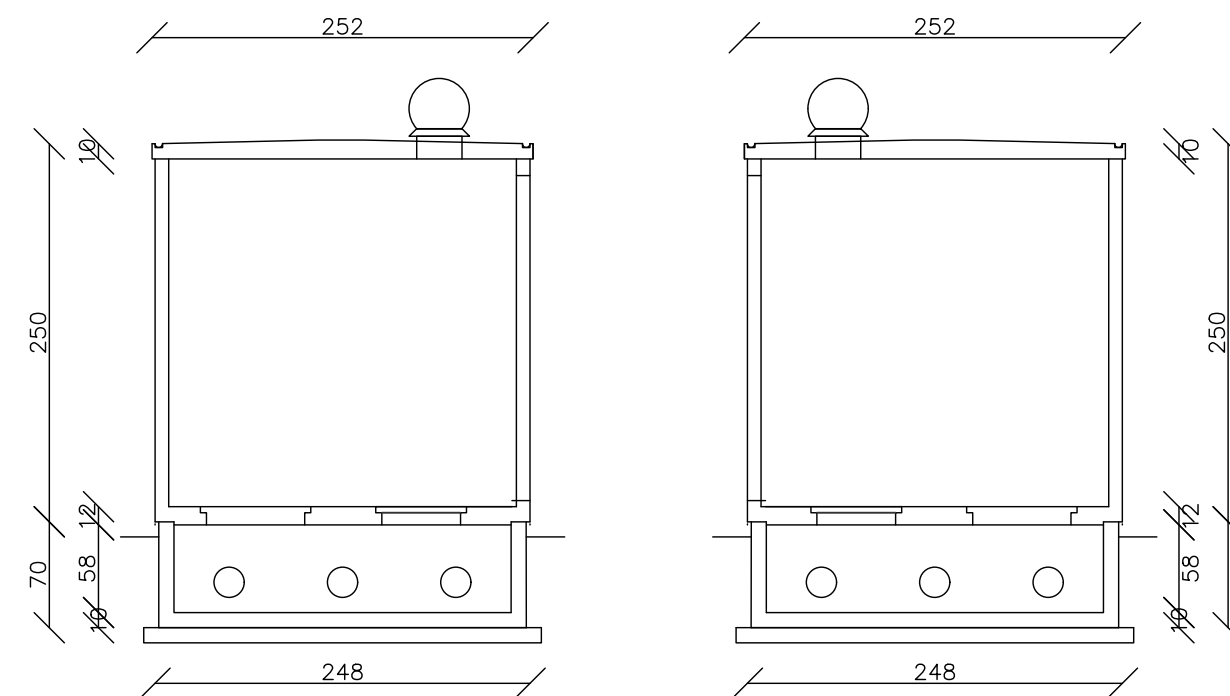
ELION SRL  
via del Carso n. 27  
61121 Pesaro (PU)

CABINA ENEL

DG2092 ed. 2

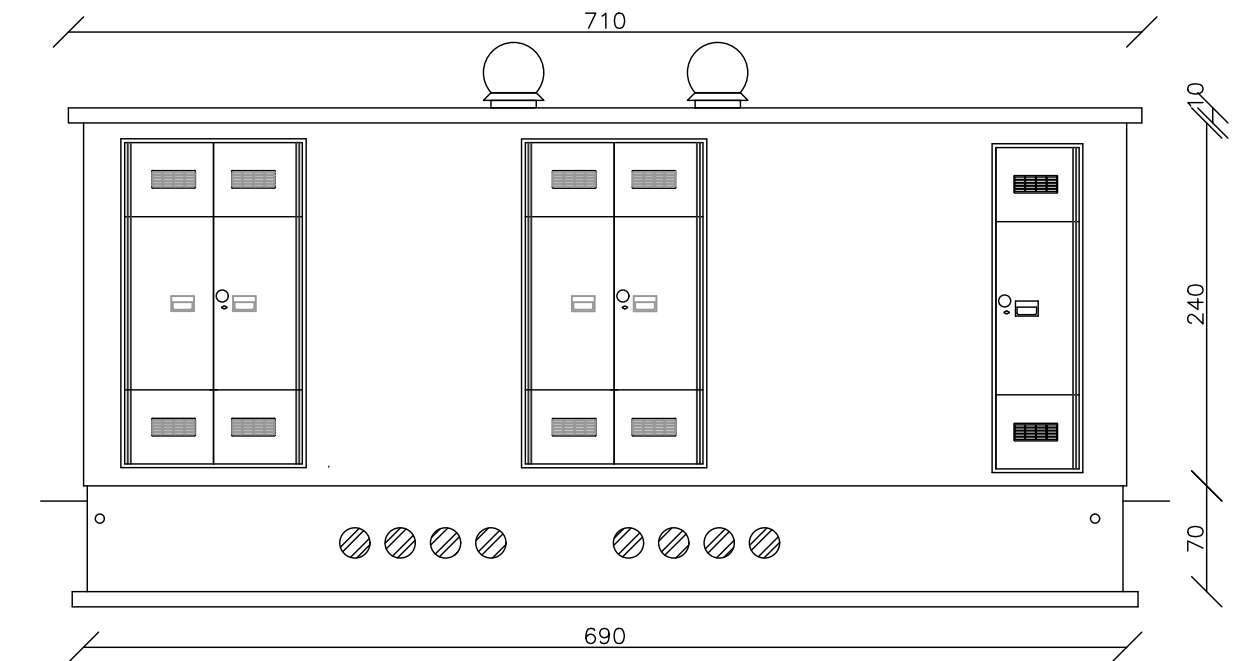


PIANTA TIPO

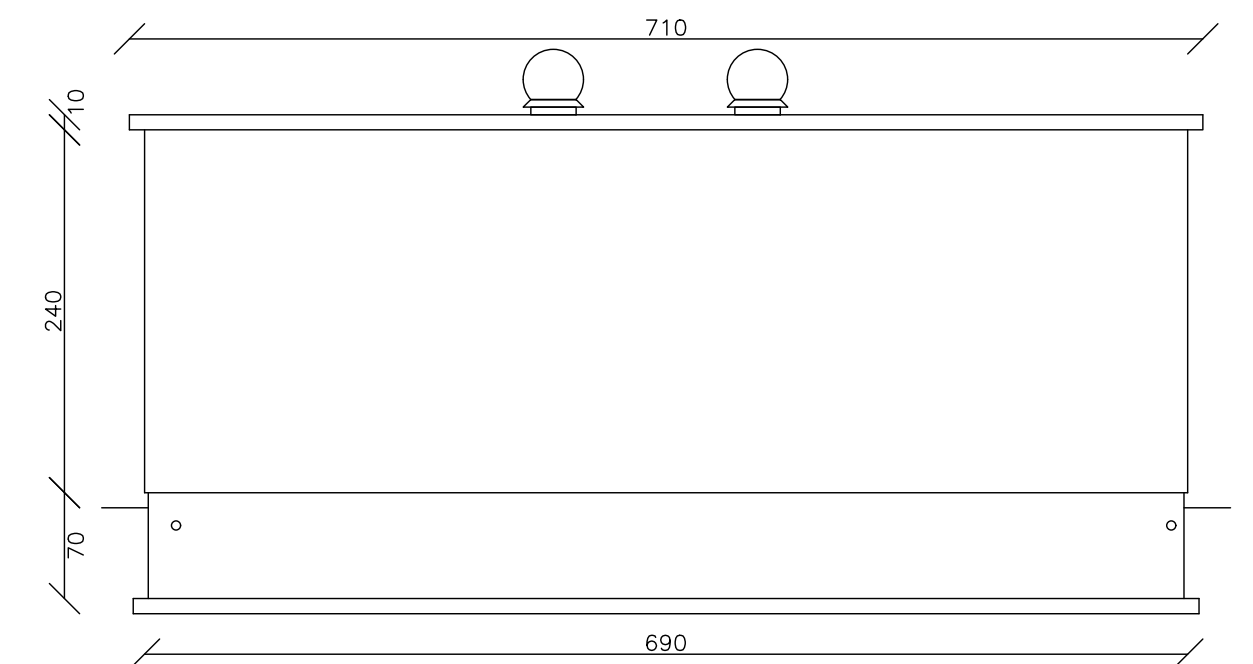


VISTA LATERALE

VISTA LATERALE



VISTA PRINCIPALE



VISTA POSTERIORE