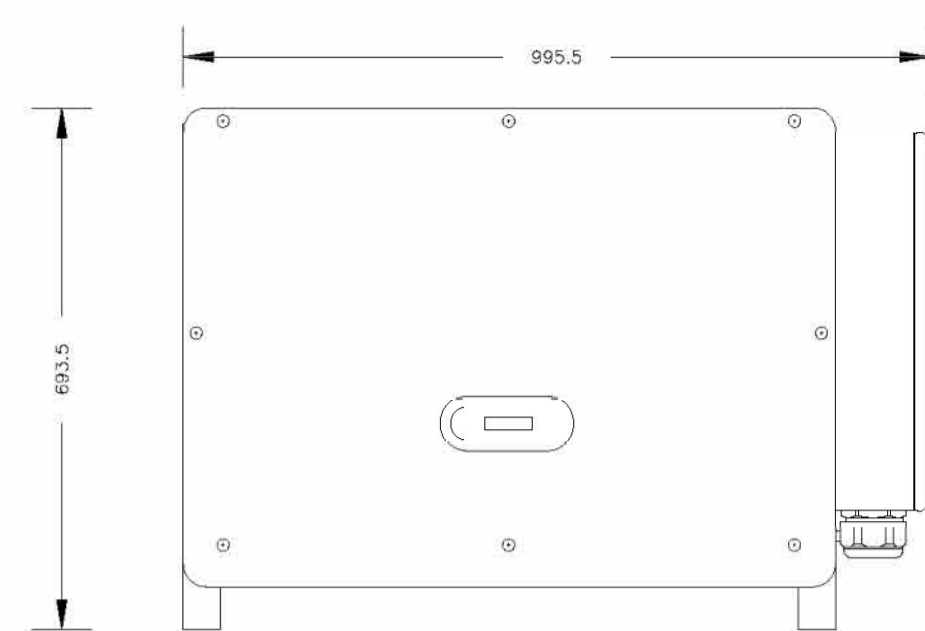
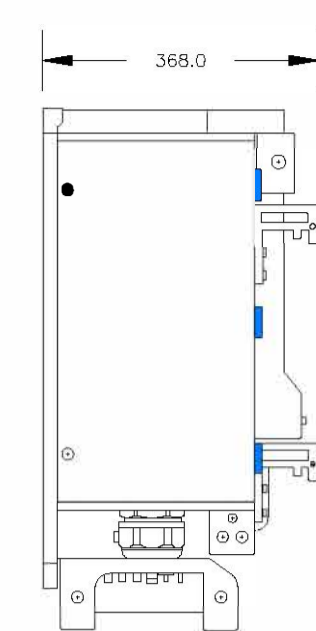


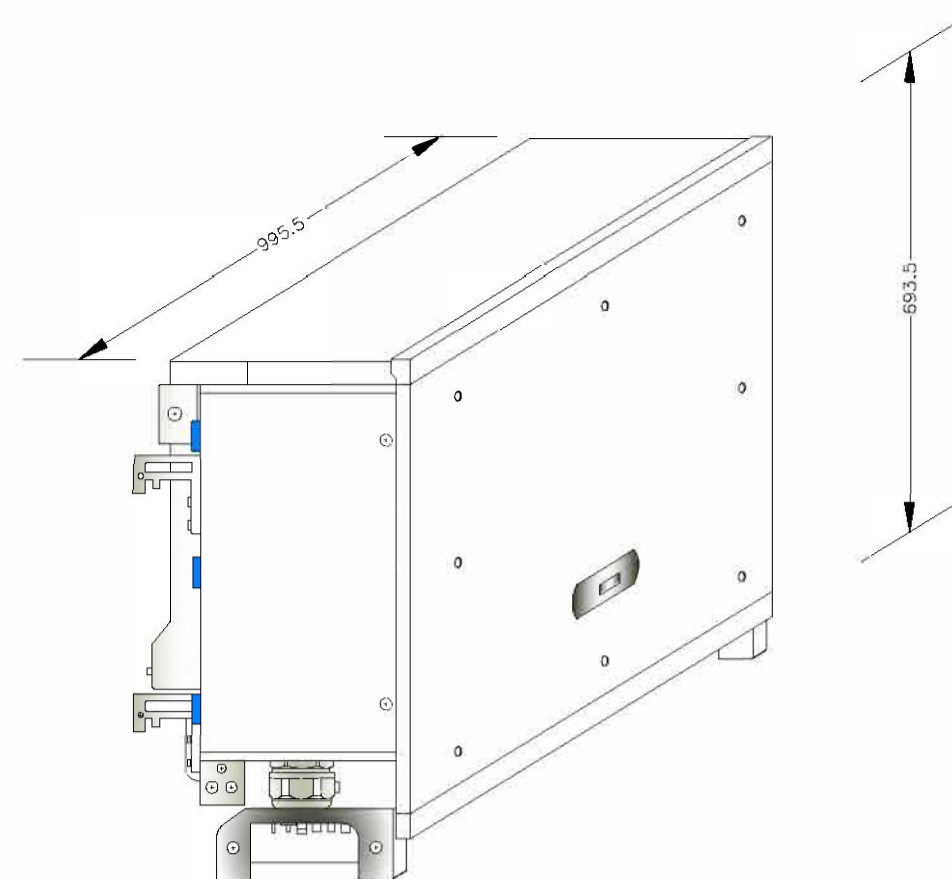
VISTA FRONTALE



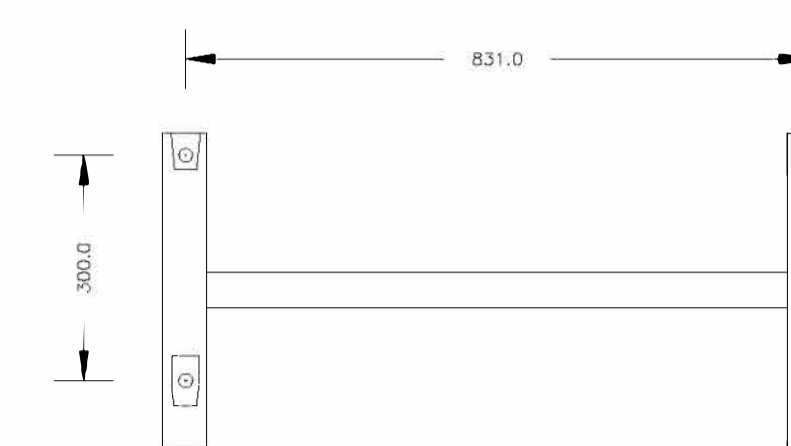
VISTA LATERALE



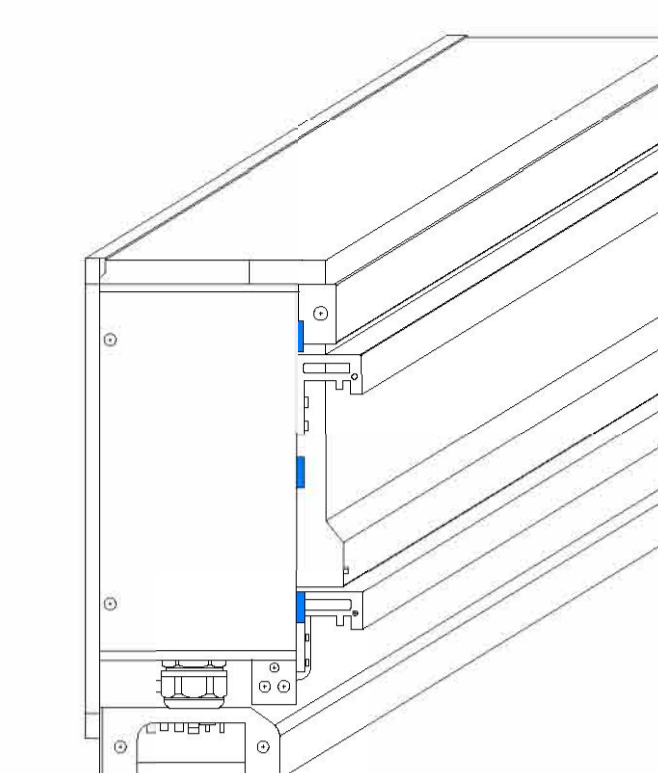
VISTA ASSONOMETRICA



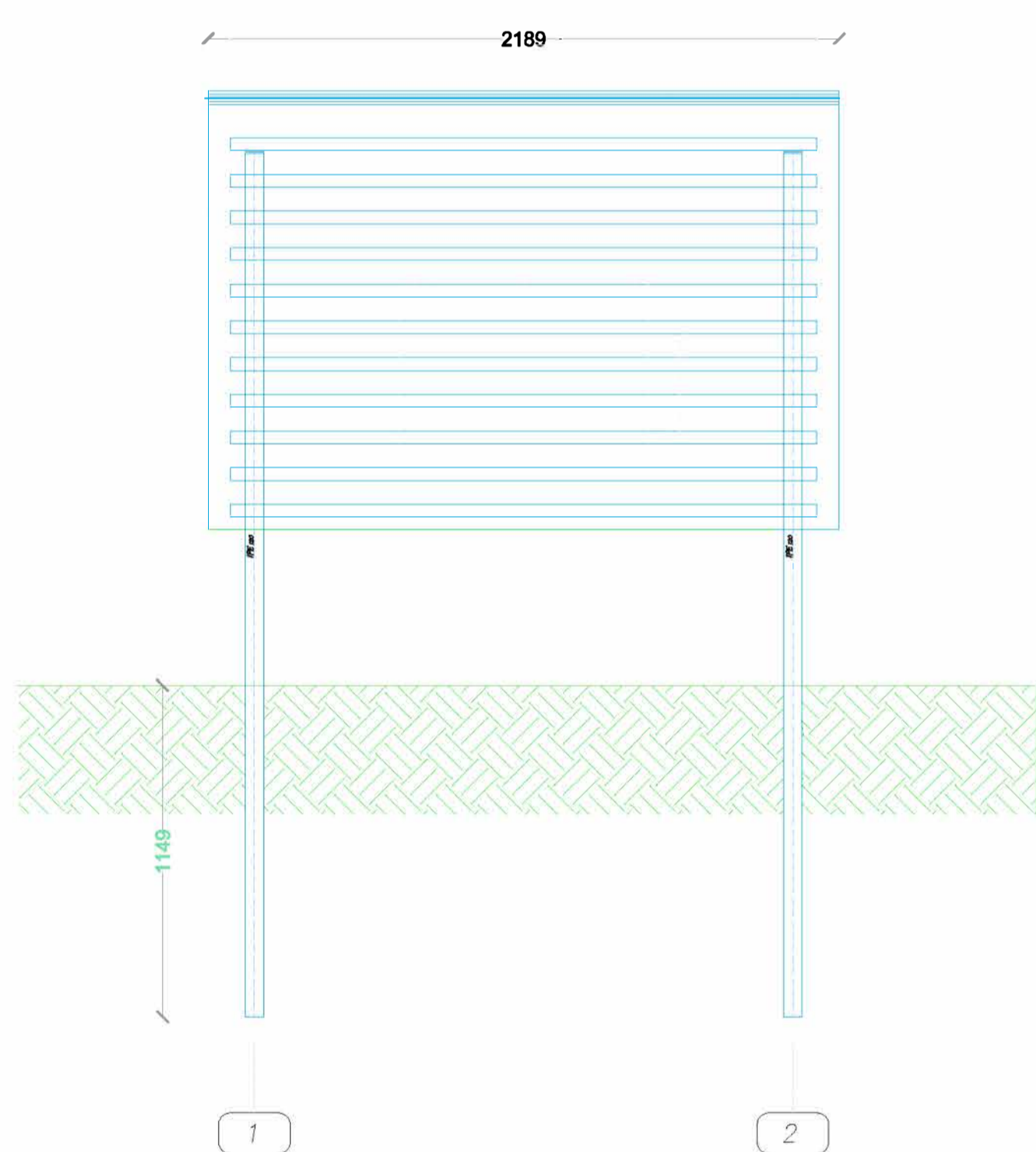
SUPPORTO



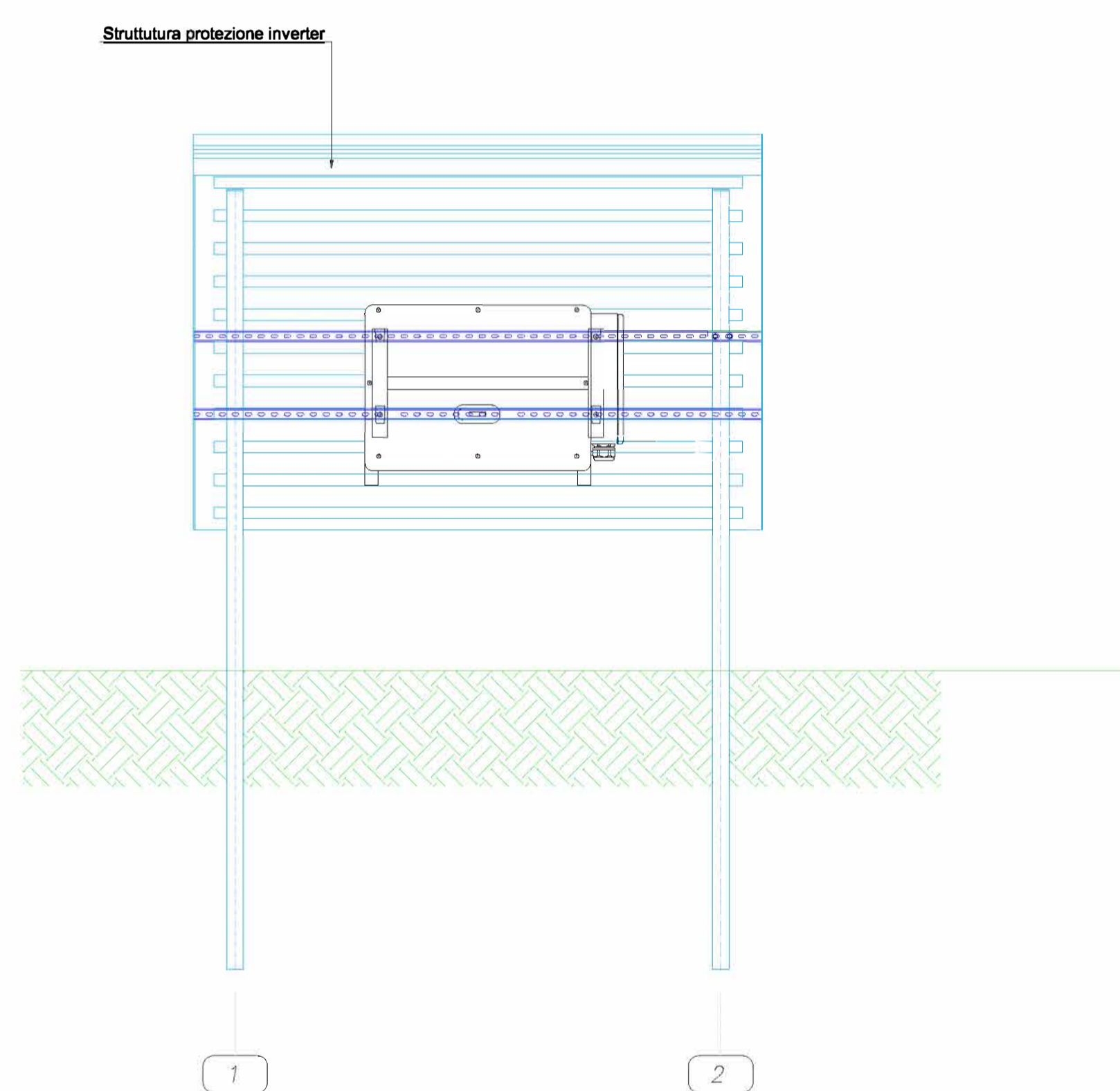
VISTA ASSONOMETRICA



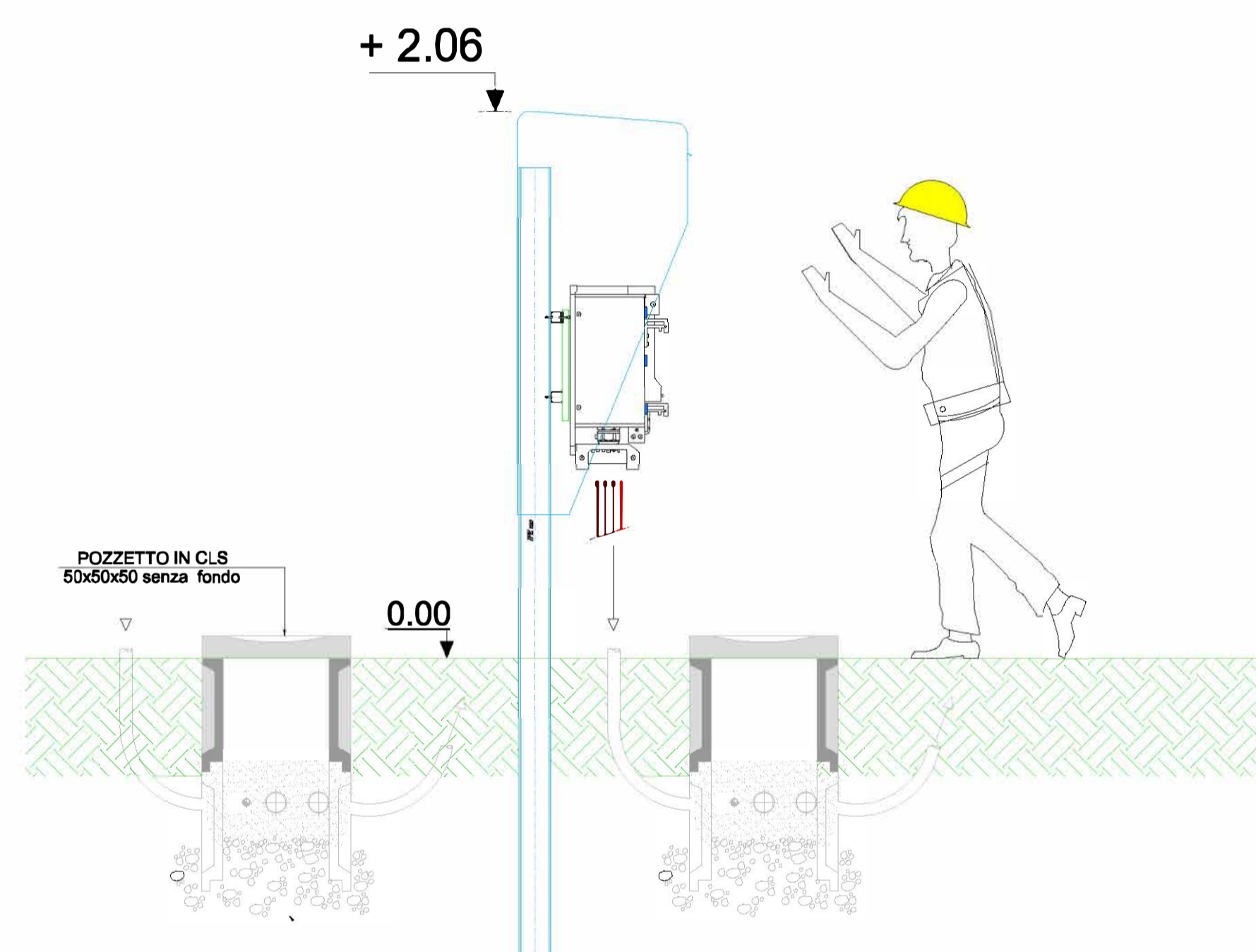
VISTA POSTERIORE



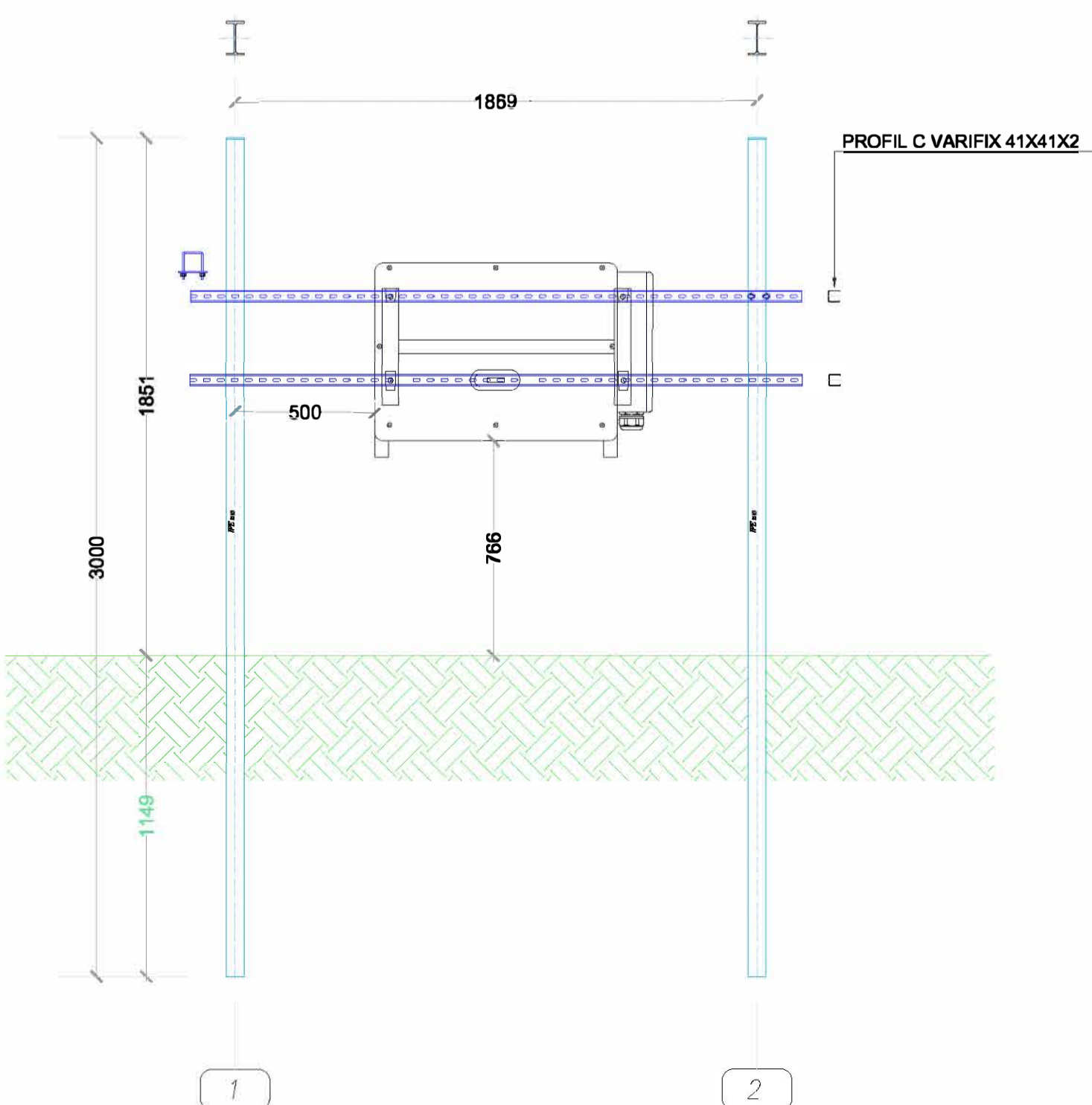
VISTA FRONTALE



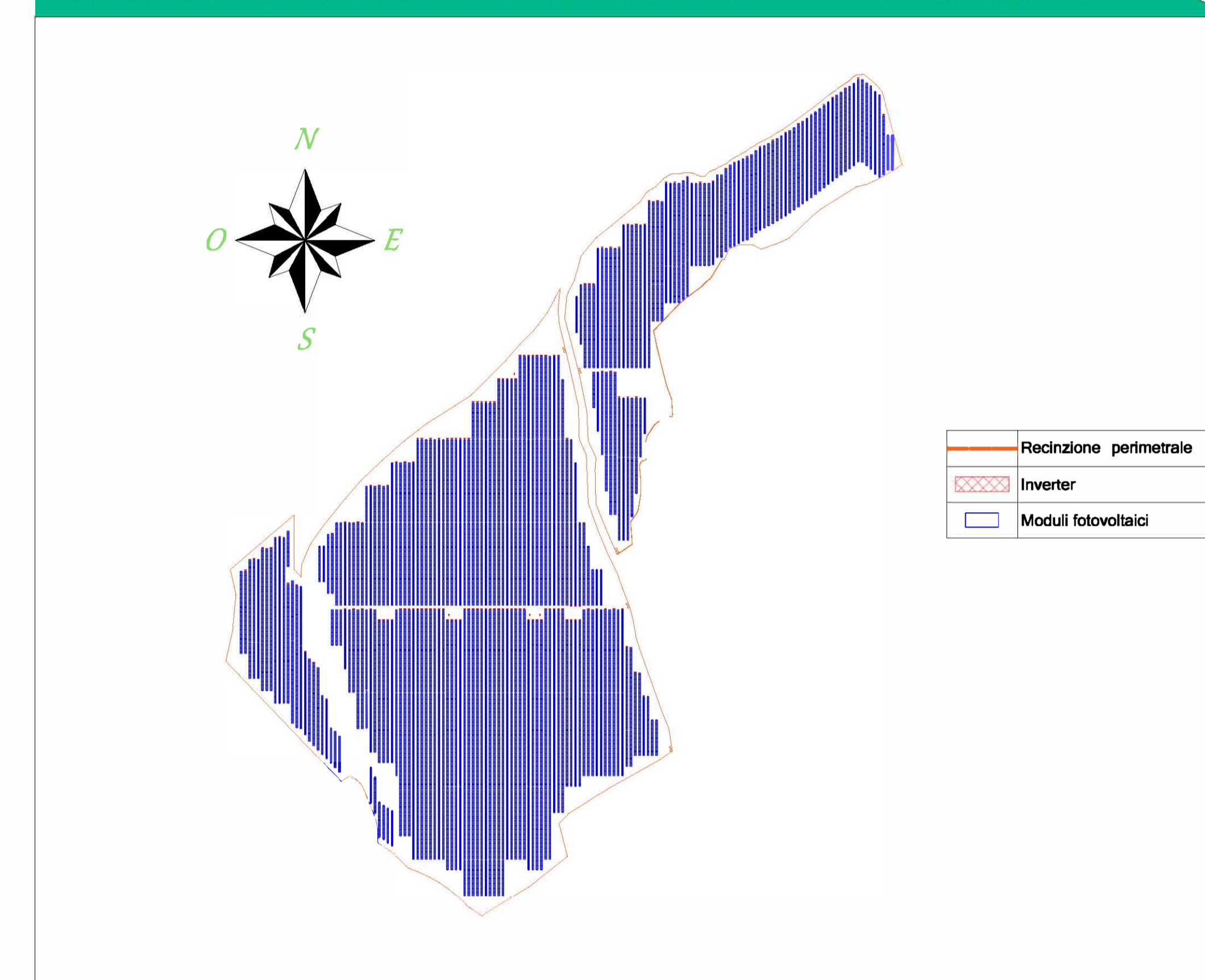
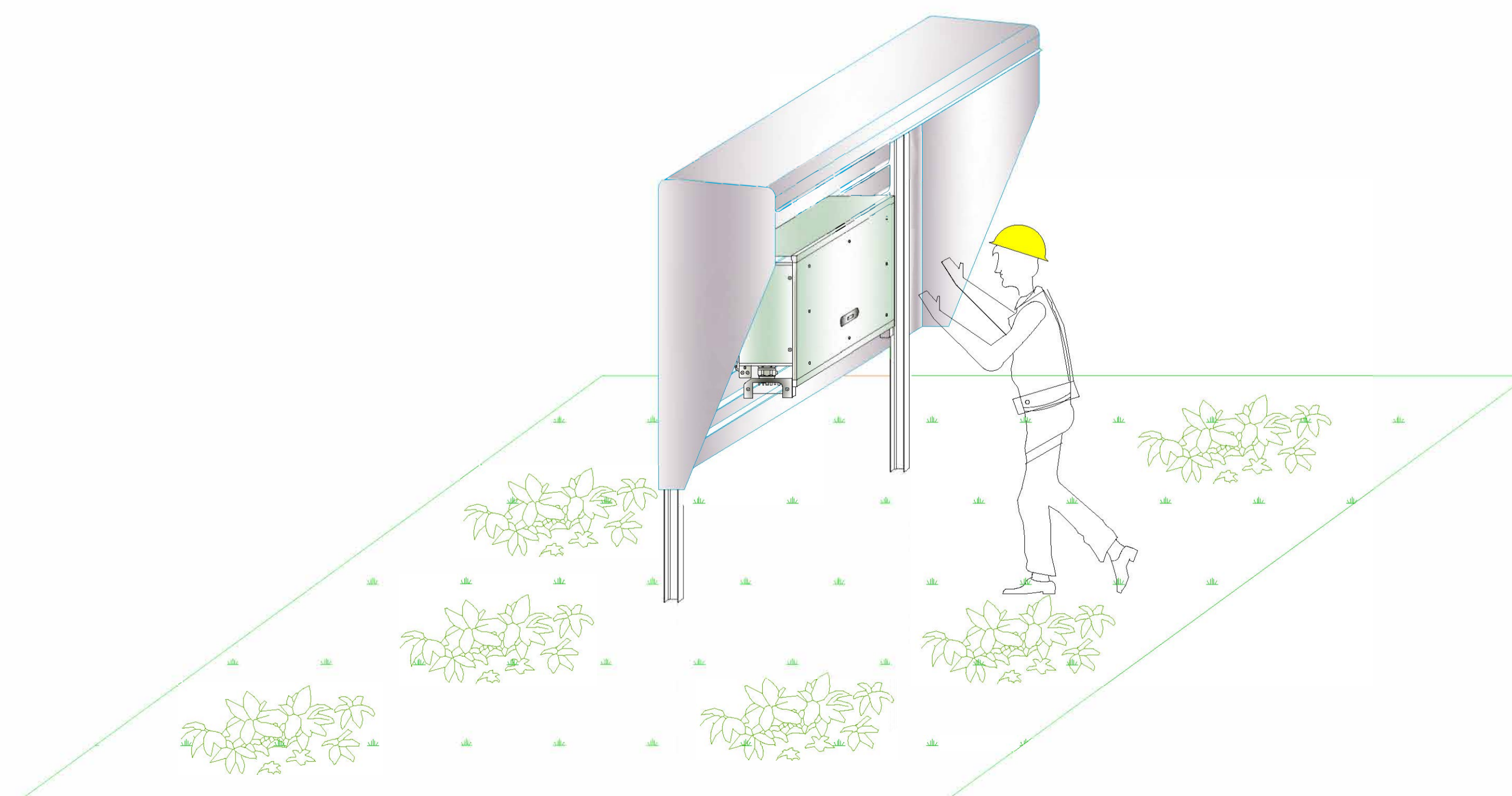
VISTA LATERALE



CARPENTERIA



VISTA ASSONOMETRICA



**REGIONE BASILICATA**  
Comune di Pomarico (MT)

Progetto integrato agrivoltaico denominato "MASSERIA GLIONNA":  
riattivazione di una azienda zootecnica dismessa e realizzazione di una  
centrale fotovoltaica di potenza nominale pari a 19,9980 MW con le  
relative opere connesse ed infrastrutture indispensabili



Tavola: **A.12.b.11.** Elaborato: **Disegni architettonici box inverter e inverter** Scala: -

PROPONENTE:  
**FOTOVOLTAICA SRL**  
C.da Sant'Anna, Z.I. 87064 Corigliano-Rossano (CS) | +39 (0983) 565374 | www.romeogroup.it | info@romeogroup.it

REVISIONI					
REV.	DATA	DESCRIZIONE	ESEGUITO	VERIFICATO	APPROVATO
00	14/01/2021	EMISSIONE	Ing. Valerio Carlucci	Ing. Francesco Deiana	Ing. Gabriele Rocco Romeo

SPAZIO RISERVATO AGLI ENTI: \_\_\_\_\_  
PROGETTISTA:  
**ING. CATALDO ROCCO ROMEO**