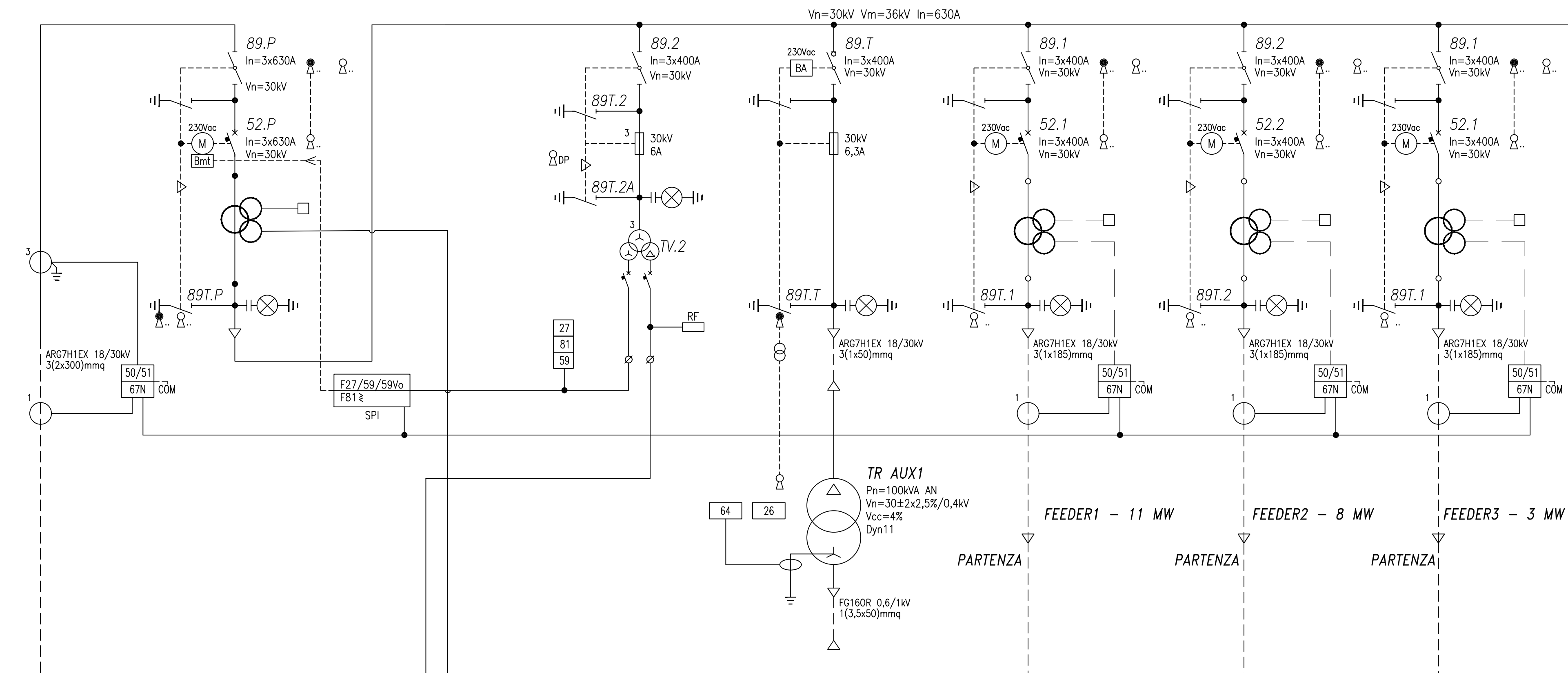
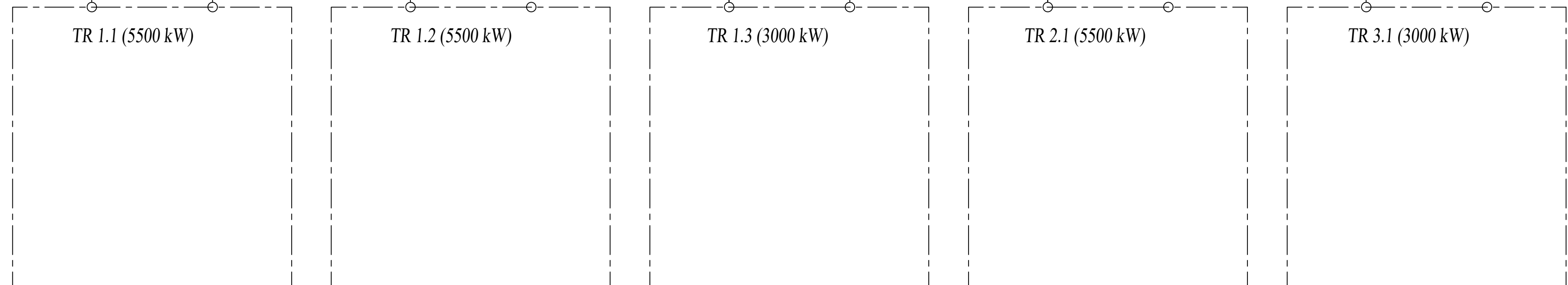
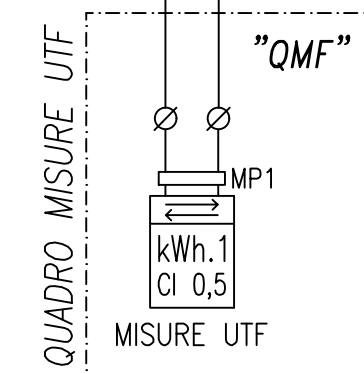


Cabina di RACCOLTA



A CABINA DI CONSEGNA
MT/AT



COMMITTENTE:
SONNEDIX SANTA CATERINA s.r.l.
 Via Ettore de Somnaz, 19 - 10121 Torino (TO)
 P.IVA: 12214320017
 Tel. 02 49524310
 emailpec: sxscaterina.pec@maildoc.it

PROGETTAZIONE:
TEKNE SOCIETÀ DI INGEGNERIA
 TEKNE srl
 Via Vincenzo Gioberti, 11 - 76123 ANDRIA
 Tel. +39 0883 553714 - 552841 - Fax +39 0883 552915
 www.gruppoitekne.it e-mail: coratti@gruppoitekne.it

PROGETTISTA:
 Dott. Ing. Renato Pertuso
 (Direttore Tecnico)

LEGALE RAPPRESENTANTE:
 dott. Renato Miani

<p>PD PROGETTO DEFINITIVO</p>		<p>SCHEMA UNIFILARE GENERALE</p>		<p>Tavola: IE02</p>	
<p>Data 1ª emissione: Febbraio 2022</p>		<p>Redatto: R.PERTUSO</p>		<p>Verificato: G.PERTUSO</p>	
<p>Approvato: R.PERTUSO</p>		<p>Scala: -</p>		<p>Protocollo Tekne: TKA595</p>	