



# CITTA' DI MESAGNE

## Impianto agrovoltaico "Fruttidoro"

della potenza di 20,00 MW in immissione e 23,49 MW in DC

### PROGETTO DEFINITIVO

COMMITTENTE:



**SONNEDIX SANTA CATERINA s.r.l.**  
Via Ettore de Sonnaz, 19 - 10121 Torino (TO)  
P.IVA: 12214320017  
Tel. 02 49524310  
emailpec: sxcaterina.pec@maildoc.it

PROGETTAZIONE:



**TÈKNE srl**  
Via Vincenzo Gioberti, 11 - 76123 ANDRIA  
Tel +39 0883 553714 - 552841 - Fax +39 0883 552915  
www.gruppotekne.it e-mail: contatti@gruppotekne.it



PROGETTISTA:

Dott. Ing. Renato Pertuso  
(Direttore Tecnico)

LEGALE RAPPRESENTANTE:  
dott. Renato Mansi



**TEKNE srl**  
SOCIETÀ DI INGEGNERIA  
IL PRESIDENTE  
Dott. RENATO MANSI

# PD

PROGETTO DEFINITIVO

## RELAZIONE PIANO DI DISMISSIONE

Tavola: **RE15**

Filename:  
TKA595-PD-RE15-Relazione piano di dismissione-R0

Data 1°emissione: <b>Febbraio 2022</b>	Redatto: <i>G.PISANI</i>	Verificato: <i>G.PERTOSO</i>	Approvato: <i>R.PERTOSO</i>	Scala:	Protocollo Tekne:
n° revisione					<b>TKA595</b>
1					
2					
3					
4					

## INDICE

<b>1. <u>PREMESSA E DESCRIZIONE DEL SITO</u></b>	<b>1</b>
<b>2. <u>PIANO DI DISMISSIONE DEL SITO</u></b>	<b>2</b>
<b>3. <u>RIPRISTINO DEI LUOGHI</u></b>	<b>11</b>
<b>4. <u>PIANO DI RICICLO</u></b>	<b>12</b>
<b>5. <u>QUANTIFICAZIONE DEI COSTI DI DISMISSIONE E RIPRISTINO</u></b>	<b>23</b>
<b>6. <u>CONCLUSIONI</u></b>	<b>24</b>
<b>7. <u>ALLEGATO 1</u></b>	<b>26</b>

<b>PD</b> PROGETTO DEFINITIVO	DATA		REDATTO	VERIFICATO	APPROVATO	Protocollo TEKNE
	R0	<i>Febbraio 2022</i>	<i>G.PISANI</i>	<i>G. PERTOSO</i>	<i>R. PERTUSO</i>	TKA595
						Filename:
						TKA595-PD-RE15-Relazione di dismissione impianto

## 1. PREMESSA E DESCRIZIONE DEL SITO

In questa relazione, a sostegno del fatto che gli interventi legati al fotovoltaico inducano sul territorio **trasformazioni di tipo reversibile**, è riportato uno studio inerente alle fasi e le tempistiche delle operazioni di dismissione per l'impianto agrovoltaico "Fruttidoro".

L'intervento che si intende realizzare nell'ambito della presente progettazione riguarda la costruzione dell'impianto agrovoltaico "Fruttidoro" di potenza pari a **20,00 MW** in immissione e **23,49 MW in DC**, nel territorio del Comune di Mesagne (BR).

Il sito interessato alla realizzazione dell'impianto denominato "**Fruttidoro**" si sviluppa nel territorio del Comune di Mesagne (BR), in località "**La Tagliata**" e identificato al Catasto Terreni al foglio 15, particelle 32, 65, 67, 69, 71 e foglio 19, particelle 35, 229, e al foglio 31 particelle 576, 577, 578, 591, 593, 17, 18, 22, 43.

L'area di intervento è ubicata a ridosso della Strada Comunale Via Vecchia Francavilla, della strada provinciale n.37 e della viabilità di servizio della strada statale n.7. La superficie lorda dell'area di intervento è di circa 51,77 ettari. Nell'ambito dello strumento urbanistico del comune di Mesagne, il sito risulta essere in zona agricola ovvero "Zona omogenea - E1".

In sintesi, il progetto prevede l'installazione di un impianto di produzione di energia elettrica da conversione fotovoltaica. Il generatore fotovoltaico non è di tipo ad orientamento fisso, ma prevede un sistema inseguitore che permette di inclinare la serie formata da 54 moduli fotovoltaici di +/-55° sull'asse orizzontale. L'impianto agrovoltaico è stato suddiviso in 5 sottocampi, che avranno un numero variabile di inverter i quali confluiscono in un quadro AC collegato al singolo trasformatore del sottocampo.

Gli impianti fotovoltaici non producono emissioni di nessun tipo, non emettono gas aventi effetto serra né durante la fase di esercizio, né in fase di dismissione, pertanto se confrontato con gli impianti di produzione di energia elettrica da fonti fossili, il fotovoltaico presenta un impatto sull'ambiente molto basso, limitato prettamente agli aspetti di occupazione del territorio o di impatto visivo.

Al termine della vita attesa dell'impianto, ovvero quella intesa quale periodo di tempo in cui l'ammontare di energia elettrica prodotta è significativamente superiore ai costi di gestione dell'impianto, è previsto lo smantellamento delle strutture ed il recupero del sito (terreno) che potrà essere completamente recuperato alla iniziale destinazione d'uso.

Si procederà quindi alla rimozione del generatore fotovoltaico in tutte le sue componenti, conferendo il materiale di risulta agli impianti all'uopo deputati dalla normativa di settore per lo smaltimento ovvero per il recupero. In conseguenza di quanto detto, tutti i componenti dell'impianto e gli associati lavori di

realizzazione sono stati previsti per il raggiungimento di tali obiettivi, ovvero che **la trasformazione del sito sia di tipo reversibile.**

## **2. PIANO DI DISMISSIONE DEL SITO**

La vita attesa dell'impianto (intesa quale periodo di tempo in cui l'ammontare di energia elettrica prodotta è significativamente superiore ai costi di gestione dell'impianto) è di circa 30 anni.

Al termine di detto periodo è previsto lo smantellamento delle strutture ed il risanamento del sito che potrà essere completamente recuperato e portato alla iniziale destinazione d'uso.

Si procederà alla rimozione del generatore fotovoltaico in tutte le sue componenti, conferendo il materiale di risulta agli impianti a tale scopo deputati dalla normativa di settore per lo smaltimento ovvero per il recupero.

In questo paragrafo sono state analizzate le tempistiche per l'esecuzione delle varie fasi legate allo smantellamento dell'impianto agrovoltaico secondo il seguente cronoprogramma:

- FASE 1: Smontaggio moduli fotovoltaici;
- FASE 2: Smontaggio strutture di sostegno;
- FASE 3: Rimozione delle fondazioni;
- FASE 4: Rimozione delle cabine di trasformazione, consegna e rimozione inverter di stringa;
- FASE 5: Estrazione cavi elettrici;
- FASE 6: Rimozione delle vasche di fondazione delle cabine;
- FASE 7: Rimozione della viabilità interna, dei tubi corrugati interrati e dei pozzetti di ispezione e ripristino degli scavi rinvenienti dalla rimozione della viabilità, dei cavidotti e delle fondazioni delle cabine;
- FASE 8: Rimozione recinzione;
- FASE 9: Rimessa in pristino del terreno vegetale.

Le tempistiche di dismissione e ripristino, come ampiamente analizzato nei paragrafi successivi, dureranno circa 7 mesi.

Di seguito si descrivono nel dettaglio le varie fasi elencate:

### Fase 1 – Smontaggio moduli fotovoltaici

Per quanto riguarda i pannelli fotovoltaici, questi verranno smontati dalle strutture fuori terra. Il numero complessivo di moduli fotovoltaici nell'impianto "Fruttidoro" risulta essere pari a **46.984**.

Per le operazioni di smontaggio dei pannelli fotovoltaici si prevede l'utilizzo di un camion con autogru e di una squadra composta da 20 operai e 3 mezzi per lo spostamento delle unità.

#### *Unità da rimuovere: 46.984 moduli fotovoltaici*

Descrizione	n° operai	Tempo di rimozione singola unità (min)	Unità rimosse al giorno	Tempo totale impiegato
Operai	20	3	3132	15 giorni
Descrizione	n° mezzi	Unità rimosse da ogni camion	Unità rimosse al giorno	Tempo totale impiegato
Camion	3	1044	3132	15 giorni

Le operazioni consisteranno nello smontaggio dei moduli e nell'invio degli stessi ad un'ideale piattaforma predisposta dal costruttore di moduli che effettuerà le operazioni di recupero dei vari materiali quali il silicio (che costituisce le celle), il vetro (per la protezione frontale dei moduli), fogli di materiale plastico (per la protezione posteriore) e alluminio (per la cornice).

Consideriamo nell'impianto la presenza di una squadra composta da 20 addetti; poiché si stima che ogni addetto impieghi 3 minuti per smontare ogni singolo modulo si ha che, per lo smontaggio dei 46.984 moduli, saranno necessari 15 giorni lavorativi.



## Fase 2 – Smontaggio strutture di sostegno

Le **1678 strutture metalliche** presenti nell'impianto per il sostegno dei pannelli, per quanto riguarda la parte fuori terra, saranno rimosse tramite smontaggio meccanico. I materiali ferrosi ricavati verranno inviati ad appositi centri di recupero e riciclaggio a norma di legge. Considerando sempre la squadra formata da 20 persone si stima che due addetti impieghino circa 15 minuti per smontare ogni struttura. Così facendo sarebbero necessari 10 giorni lavorativi per liberare il terreno dalle strutture metalliche di supporto dei moduli fotovoltaici.

### Unità da rimuovere: 1.678 strutture di supporto

Descrizione	n° operai	Tempo di rimozione singola unità (min)	Unità rimosse al giorno	Tempo totale impiegato
Operai	20	15	170	10 giorni
Descrizione	n° mezzi	Unità rimosse da ogni camion	Unità rimosse al giorno	Tempo totale impiegato
Camion	4	---	170	10 giorni



## Fase 3 – Rimozione delle fondazioni a pali battuti

Le strutture di fondazione utilizzate per la realizzazione dell'impianto agrovoltaiico non prevedono affatto opere in calcestruzzo armato. Infatti, tutte le strutture di supporto saranno infisse saldamente al terreno mediante **“6712 pali in acciaio battuti”**.

In questo modo, in fase di dismissione, gli stessi pali saranno semplicemente sfilati dal terreno sottostante, grazie all'ausilio di automezzo munito di braccio gru.

Il terreno sarà ripristinato e costipato, rendendolo disponibile sin da subito alle nuove destinazioni d'uso. I pali in metallo saranno invece conferiti presso le apposite centrali di riciclaggio.

Considerando l'impiego di 5 mezzi, il tempo per la dismissione di tutti i pali di fondazione risulta essere pari a 15 giorni così come riportato nella tabella seguente.

**Unità da rimuovere: 6.712 pali battuti di fondazione**

Descrizione	n° operai	Tempo di rimozione singola unità (min)	Unità rimosse al giorno	Tempo totale impiegato
Operai	20	1	448	15 giorni
Descrizione	n° mezzi	Unità rimosse da ogni camion	Unità rimosse al giorno	Tempo totale impiegato
Automezzo con braccio gru	5	---	448	15 giorni



**Fase 4 – Rimozione delle cabine elettriche, della cabina di consegna e smontaggio e rimozione inverter**

Per quanto attiene alla struttura prefabbricata relativa alle cabine elettriche si procederà prima allo smontaggio di tutte le apparecchiature presenti all'interno (trasformatori, quadri elettrici, ecc..) e poi al sollevamento delle strutture prefabbricate e al posizionamento di queste su camion che le trasporteranno presso impianti specializzati per la loro demolizione e dismissal. I tempi stimati per questa operazione sono dell'ordine di 5 giorni. Verranno contestualmente smontati e rimossi gli inverter di stringa che risultano essere 108, i tempi stimati per lo smontaggio e la rimozione degli inverter di stringa sono dell'ordine di 5 giorni.

**Unità da rimuovere: Apparecchiature interne di 5 cabine elettriche + 1 cabina di consegna**

Descrizione	n° operai	Tempo di rimozione singola unità (min)	Unità rimosse al giorno	Tempo totale impiegato
Operai	4	---	2	3 giorni
Descrizione	n° mezzi	Unità rimosse da ogni camion	Unità rimosse al giorno	Tempo totale impiegato
Camion	2	---	2	3 giorni

**Unità da rimuovere: 5 cabine elettriche + 1 cabina di consegna**

Descrizione	n° operai	Tempo di rimozione singola unità (min)	Unità rimosse al giorno	Tempo totale impiegato
Operai	2	---	2	3 giorni
Descrizione	n° mezzi	Unità rimosse da ogni camion	Unità rimosse al giorno	Tempo totale impiegato
Camion	2	1	2	3giorni

**Unità da rimuovere: 126 inverter di stringa**

Descrizione	n° operai	Tempo di rimozione singola unità (min)	Unità rimosse al giorno	Tempo totale impiegato
Operai	4	30	16	8 giorni
Descrizione	n° mezzi	Unità rimosse da ogni carrello	Unità rimosse al giorno	Tempo totale impiegato
Carrello elevatore	2	8	16	8 giorni
Descrizione	n° mezzi	Unità rimosse da ogni camion	Unità rimosse al giorno	Tempo totale impiegato
Camion	1	16	16	8 giorni



**Fase 5 – Estrazione cavi elettrici**

Le linee elettriche e i cavi elettrici delle cabine di trasformazione BT/MT saranno rimossi, conferendo il materiale di risulta agli impianti a tale scopo deputati dalla normativa di settore. I cavi elettrici verranno sfilati dai pozzetti di ispezione mediante l'utilizzo di idonee attrezzature avvolgicavo.

Per compiere queste operazioni serviranno almeno 20 giorni.



<b>Unità da rimuovere: cablaggi</b>				
<b>Descrizione</b>	<b>n° operai</b>	<b>Tempo di rimozione singola unità (min)</b>	<b>Unità rimosse al giorno (m)</b>	<b>Tempo totale impiegato</b>
Operai	12	---	A corpo	20 giorni
<b>Descrizione</b>	<b>n° mezzi</b>	<b>Unità rimosse da ogni camion</b>	<b>Unità rimosse al giorno</b>	<b>Tempo totale impiegato</b>
Camion	2	---	A corpo	20 giorni

Qualora sia impedita la sfilabilità dei cavi, essi saranno rimossi insieme ai cavidotti così come descritto nella successiva Fase 6.

### **Fase 6– Rimozione delle vasche di fondazione delle cabine**

Da questa fase iniziano le operazioni svolte allo smantellamento delle vasche di fondazione prefabbricate. Pertanto, tale operazione sarà effettuata attraverso l'impiego di escavatori (per separare la vasca dal terreno che la circonda) e di camion con gru per caricare le vasche e trasportarle alla destinazione finale per lo smaltimento. Alla fine di queste operazioni si procederà con il rinterro e la compattazione a strati.

<b>Unità da rimuovere: vasche di fondazione</b>				
<b>Descrizione</b>	<b>n° operai</b>	<b>Tempo di rimozione singola unità (min)</b>	<b>Unità rimosse al giorno (m)</b>	<b>Tempo totale impiegato</b>
Operai	10	---	A corpo	5 giorni
<b>Descrizione</b>	<b>n° mezzi</b>		<b>Unità rimosse al giorno (m)</b>	<b>Tempo totale impiegato</b>
Escavatore	2	---	A corpo	5 giorni
<b>Descrizione</b>	<b>n° mezzi</b>	<b>Unità rimosse da ogni camion</b>	<b>Unità rimosse al giorno (m)</b>	<b>Tempo totale impiegato</b>
Camion	2	---	A corpo	5 giorni

### **Fase 7– Rimozione della viabilità interna, dei tubi corrugati interrati e dei pozzetti di ispezione e ripristino degli scavi rinvenienti dalla rimozione della viabilità, dei cavidotti**

Da questa fase iniziano le operazioni svolte allo smantellamento delle infrastrutture interrate e successivamente del corpo stradale. Pertanto, i pozzetti prefabbricati di ispezione e i tubi corrugati verranno rimossi mediante l'impiego di un escavatore. Dopo aver tolto le strutture queste verranno portate via con l'ausilio di camion. Alla fine di queste operazioni si procederà con il rinterro e la compattazione a strati.

<b>Unità da rimuovere: tubi corrugati</b>				
Descrizione	n° operai	Tempo di rimozione singola unità (min)	Unità rimosse al giorno (m)	Tempo totale impiegato
Operai	20	---	A corpo	15 giorni
Descrizione	n° mezzi		Unità rimosse al giorno (m)	Tempo totale impiegato
Escavatore	4	---	A corpo	15 giorni
Descrizione	n° mezzi	Unità rimosse da ogni camion	Unità rimosse al giorno (m)	Tempo totale impiegato
Camion	3	---	A corpo	15 giorni

<b>Unità da rimuovere: pozzetti di ispezione</b>				
Descrizione	n° mezzi	Tempo di rimozione singola unità (min)	Unità rimosse al giorno	Tempo totale impiegato
Escavatore	1	---	A corpo	5 giorni
Descrizione	n° mezzi		Unità rimosse al giorno	Tempo totale impiegato
Camion	1	---	A corpo	5 giorni

<b>Unità da rimuovere: Viabilità interna per 11.500 mq</b>				
Descrizione	n° mezzi	Unità rimosse da ogni camion	Unità rimosse al giorno (mq)	Tempo totale impiegato
Escavatori	4	---	1150	10 giorni
Descrizione	n° mezzi	Unità rimosse da ogni camion	Unità rimosse al giorno (mq)	Tempo totale impiegato
Camion	8	---	1150	10 giorni

<b>Unità da rimuovere: Cavidotto esterno di MT per 9.320 m</b>				
Descrizione	n° mezzi	Unità rimosse da ogni camion	Unità rimosse al giorno (m)	Tempo totale impiegato
Escavatori	3	---	310	30 giorni
Descrizione	n° mezzi	Unità rimosse da ogni camion	Unità rimosse al giorno (m)	Tempo totale impiegato
Camion	6	---	310	30 giorni

Per la stazione di elevazione non sono previste operazioni di dismissione in quanto tale opera verrà inserita nelle opere di Rete di Terna SPA. Ai sensi del codice di Rete, infatti, il Gestore, a seguito di specifica richiesta da parte del soggetto richiedente all'atto dell'accettazione del preventivo può consentire, qualora ne ricorrano i presupposti, la ricomprensione tra gli impianti di rete per la connessione dell'impianto per la connessione individuato inizialmente come impianto di utenza per la

connessione, purché, l'impianto di utenza per la connessione sia progettato e realizzato nel rispetto dei requisiti standard degli impianti della RTN

### Fase 8 – Rimozione recinzione

La recinzione dell'impianto agrovoltaiico della lunghezza complessiva di 5.078 m, è eseguita con rete metallica a maglia sciolta, sostenuta da pali in acciaio zincato infissi nel terreno con passo 2,5 m vibro infissi nel terreno, compresi i fili di tensione e legatura plastificati, h:1,20m.

L'altezza della recinzione è pari a 2 m, con rete staccata da terra di 20 cm.

Questa sarà rimossa tramite smontaggio ed inviata a centri di recupero per il riciclaggio delle componenti metalliche. Per quanto concerne la dismissione delle strutture di fissaggio della recinzione, verrà effettuato lo sfilamento diretto dei pali per agevolare il ripristino dei luoghi. Tali strutture, avendo dimensioni ridotte, verranno caricati attraverso la semplice legatura su automezzi che trasporteranno gli stessi presso impianti specializzati nel recupero materiali metallici.

<b>Unità da rimuovere: 5.078 m (più 3 cancelli)</b>				
<b>Descrizione</b>	<b>n° operai</b>	<b>Tempo di rimozione singola unità (min)</b>	<b>Unità rimosse al giorno (m)</b>	<b>Tempo totale impiegato</b>
Operai	15	---	A corpo	15 giorni
<b>Descrizione</b>	<b>n° mezzi</b>	<b>Unità rimosse da ogni camion</b>	<b>Unità rimosse al giorno (m)</b>	<b>Tempo totale impiegato</b>
Camion	2	---	A corpo	15 giorni

<b>Unità da rimuovere: 2.031 pali infissi di fondazione</b>				
<b>Descrizione</b>	<b>n° operai</b>	<b>Tempo di rimozione singola unità (min)</b>	<b>Unità rimosse al giorno</b>	<b>Tempo totale impiegato</b>
Operai	5	5	136	15 giorni
<b>Descrizione</b>	<b>n° mezzi</b>	<b>Unità rimosse da ogni camion</b>	<b>Unità rimosse al giorno</b>	<b>Tempo totale impiegato</b>
Automezzo con braccio gru	2	---	136	15 giorni

### **Fase 9 – Rimessa in pristino del terreno vegetale (aratura e concimazione)**

Per quanto attiene al ripristino del terreno, una volta libero da ogni tipologia di struttura, potrà essere riportato al suo stato ante-operam. Per far ciò, si procederà al rinterro degli scavi mediante riporto di terreno vegetale e successivamente si effettuerà un'aratura per conferirgli uniformità e per consentire lo svolgimento delle attività agricole.

Si precisa che il terreno vegetale di riporto è lo stesso accantonato durante la fase di realizzazione dell'impianto. Utilizzando una pala cingolata e dei moderni trattori, ad esempio quelli a 14 vomeri, è possibile ripristinare ed arare l'intera superficie in un paio di giornate.

In questa fase si porrà particolare attenzione affinché venga ripristinato lo stato dei luoghi mantenendo l'andamento orografico originario del terreno stesso.



Tutte le fasi sin qui elencate sono state riportate in un diagramma di Gantt, di seguito riportato come allegato 1, costruito partendo da un asse orizzontale - a rappresentazione dell'arco temporale totale della fase di dismissione, suddiviso in giorni e da un asse verticale - a rappresentazione delle mansioni o attività che costituiscono la fase di dismissione.

### 3. RIPRISTINO DEI LUOGHI

In questo paragrafo verrà esaminata in maniera più dettagliata la fase di ripristino dello stato dei luoghi. Le componenti dell'impianto agrovoltaiico che costituiscono una modificazione rispetto alle condizioni in cui si trova attualmente il sito oggetto dell'intervento sono prevalentemente:

- stringhe fotovoltaiche
- fondazioni delle stringhe fotovoltaiche
- cabine elettriche prefabbricate
- cavi
- recinzione
- viabilità interna

Una volta separati i diversi componenti sopra elencati in base alla composizione chimica ed in modo da poter riciclare il maggior quantitativo possibile dei singoli elementi, i rifiuti saranno consegnati ad apposite ditte per il riciclaggio e il riutilizzo degli stessi; la rimanente parte, costituita da rifiuti non riutilizzabili, sarà conferita a discarica autorizzata.

In fase di dismissione dell'impianto agrovoltaiico, sarà di fondamentale importanza il completo ripristino morfologico e vegetazionale dell'area. Ciò farà in modo che l'area sulla quale sorgeva l'impianto possa essere restituita agli originari usi agricoli.

Per garantire una maggiore attenzione progettuale al ripristino dello stato dei luoghi originario si utilizzeranno **tecniche di ingegneria naturalistica** per la rinaturalizzazione degli ambienti modificati dalla presenza dell'impianto agrovoltaiico. Tale rinaturalizzazione verrà effettuata con l'ausilio di idonee specie vegetali autoctone.

Le tecniche di Ingegneria Naturalistica, infatti, possono qualificarsi come uno strumento idoneo per interventi destinati alla creazione (neoecosistemi) o all'ampliamento di habitat preesistenti all'intervento dell'uomo, o in ogni caso alla salvaguardia di habitat di notevole interesse floristico e/o faunistico. La realizzazione di neo-ecosistemi ha oggi un ruolo fondamentale legato non solo ad aspetti di conservazione naturalistica (habitat di specie rare o minacciate, unità di flusso per materia ed energia, corridoi ecologici, ecc.) ma anche al loro potenziale valore economico-sociale.

I principali interventi di recupero ambientale con tecniche di Ingegneria Naturalistica che verranno effettuati sul sito che ha ospitato l'impianto agrovoltaiico sono costituiti prevalentemente da:

- semine (a spaglio, idrosemina o con coltre protettiva);
- semina di leguminose;
- scelta delle colture in successione;
- sovesci adeguati;

- incorporazione al terreno di materiale organico, preferibilmente compostato, anche in superficie;
- piantumazione di specie arboree/arbustive autoctone;
- concimazione organica finalizzata all'incremento di humus ed all'attività biologica.

Gli interventi di riqualificazione di aree che hanno subito delle trasformazioni, mediante l'utilizzo delle tecniche di Ingegneria Naturalistica, possono quindi raggiungere l'obiettivo di ricostituire habitat e di creare o ampliare i corridoi ecologici, unendo quindi l'Ingegneria Naturalistica all'Ecologia del Paesaggio.

#### **4. PIANO DI RICICLO**

Come già ampiamente descritto, l'intervento da realizzare comprende una serie di operazioni ed attività che consistono in:

1. Realizzazione di recinzione perimetrale all'area d'intervento, realizzata con pali infissi e con rete metallica a maglia sciolta, sostenuta da pali in acciaio zincato infissi nel terreno di altezza pari a cm 2,00, sollevati dal suolo di 20 cm per il passaggio della piccola e media fauna;
2. Realizzazione di viabilità interna con sottofondo di cava e misto stabilizzato ben rullato;
3. Realizzazione di sostegni per i pannelli realizzati con telai in alluminio e acciaio inox, con relative fondazioni con pali infissi in acciaio;
4. Realizzazione di cabine prefabbricate con relativo basamento necessarie per la trasformazione dell'energia prodotta;
5. Posa in opera ed allacciamenti dei pannelli fotovoltaici.
6. Realizzazione di impianto elettrico Bt in corrente continua e corrente alternata;
7. Realizzazione di impianto elettrico Mt ed allacciamento Terna.

Al termine del funzionamento dell'impianto agrovoltaico e dopo un corretto smantellamento dello stesso verranno effettuate le operazioni necessarie per il ripristino, sul terreno, della situazione preesistente alla realizzazione dell'impianto. In particolare, verranno ripristinate le superfici restituendole alla coltivazione.

### **Recupero rifiuti in fase di cantiere**

Considerata la tipologia dell'intervento da realizzare, si può affermare che le lavorazioni in fase di cantiere avverranno senza la produzione di particolari rifiuti da conferire alle pubbliche discariche.

Questo è dovuto all'esiguità degli scavi necessari alla realizzazione delle strutture di fondazione ed al fatto che la viabilità interna verrà realizzata seguendo come criterio progettuale quello di limitare il più possibile le movimentazioni di terra nel rispetto dell'ambiente circostante e seguendo il più possibile l'andamento del terreno.

Tali operazioni, riguardando solo la parte più superficiale del terreno vegetale, produrranno come residuo delle lavorazioni solamente lo stesso terreno vegetale che verrà ridistribuito uniformemente all'interno delle aree di pertinenza dell'impianto.

Per quanto riguarda gli imballaggi dei moduli fotovoltaici e dei quadri elettrici questi saranno costituiti da cartone e plastica, materiali che verranno trasferiti ai circuiti classici di riciclo che sono stati analizzati nei paragrafi successivi.

A valle di quanto esposto non si esclude il fatto che, se in fase di cantiere si dovesse produrre materiale di rifiuto, ad esempio a seguito della demolizione di alcune parti di strutture realizzate, tale materiale prodotto verrà conferito nella più vicina discarica pubblica autorizzata.

### **Riciclo componenti e rifiuti in fase di dismissione**

L'impianto agrovoltaiico è costituito da una serie di manufatti necessari all'espletamento di tutte le attività ad esso connesse ed in questa relazione descritti.

Le componenti dell'impianto che costituiscono una modificazione rispetto alle condizioni in cui si trova attualmente il sito oggetto dell'intervento sono prevalentemente:

- stringhe fotovoltaiche
- fondazioni delle stringhe fotovoltaiche
- cabine elettriche prefabbricate
- cavi
- recinzione

### **Smaltimento stringhe fotovoltaiche**

Il riciclo dei moduli fotovoltaici nel settore della produzione di energia elettrica da fonti rinnovabili è un fattore determinante e da non sottovalutare se si vuole che gli impianti fotovoltaici rappresentino totalmente un sistema di produzione dell'energia elettrica ecologico e sostenibile. Al termine della loro vita utile, i pannelli costituiscono un rifiuto elettronico e come tutti i rifiuti hanno una ricaduta ambientale.

La normativa di riferimento per il corretto smaltimento dei moduli fotovoltaici è contenuta nel DECRETO LEGISLATIVO 14 marzo 2014, n. 49, la quale all'Art.4, comma 3, punto qq definisce “rifiuti derivanti dai pannelli fotovoltaici”: sono considerati RAEE provenienti dai nuclei domestici i rifiuti originati da pannelli fotovoltaici installati in impianti di potenza nominale inferiore a 10 KW. Detti pannelli vanno conferiti ai “Centri di raccolta” nel raggruppamento n. 4 dell’Allegato 1 del decreto 25 settembre 2007, n. 185; tutti i rifiuti derivanti da pannelli fotovoltaici installati in impianti di potenza nominale superiore o uguale a 10 KW sono considerati RAEE professionali”.

Il GSE italiano ha introdotto le “Istruzioni operative per la gestione e lo smaltimento dei pannelli fotovoltaici incentivati”

Adempimenti normativi. Il Soggetto Responsabile di un RAEE fotovoltaico professionale, ossia installato in impianti di potenza nominale superiore o uguale a 10 kW, deve conferire tale RAEE – per il tramite di un sistema individuale, collettivo, di soggetti autorizzati per la gestione dei codici CER o di un trasportatore - ad un impianto di trattamento autorizzato.

Si evidenzia sin d’ora che, ai sensi dell’art. 33 del Decreto, è possibile consultare il link seguente per l’elenco degli impianti di trattamento iscritti al Centro di Coordinamento RAEE: <https://www.cd craee.it/GetHome.pub.do>

Il finanziamento delle operazioni di raccolta, trasporto, trattamento adeguato, recupero e smaltimento ambientalmente compatibile dei RAEE fotovoltaici professionali è a carico del produttore in caso di fornitura di una nuova apparecchiatura elettrica ed elettronica.

Per cui già prima dell’installazione dei moduli fotovoltaici, il solo acquisto degli stessi comporta automaticamente l’assolvimento degli obblighi RAEE e dei consorzi che si occupano del futuro smaltimento.

Modalità operative di certificazione dell’avvenuto trattamento e smaltimento di un pannello fotovoltaico professionale, in caso di dismissione, ai sensi della normativa vigente. Il finanziamento delle operazioni di raccolta, trasporto, trattamento adeguato, recupero e smaltimento ambientalmente compatibile dei RAEE fotovoltaici ai sensi dell’art. 24, comma 2, del Decreto è a carico del produttore.

In ogni caso il Soggetto Responsabile procederà autonomamente oppure tramite un sistema individuale o collettivo o soggetti autorizzati per la gestione dei codici CER o attraverso un’impresa che svolge attività di raccolta e trasporto di rifiuti iscritta all’Albo dei Gestori Ambientali (di seguito “trasportatore”), al trasferimento del RAEE ad un impianto di trattamento, ai fini del corretto trattamento e smaltimento dello stesso.

Il Soggetto Responsabile trasmetterà al GSE la documentazione, entro 6 mesi dalla consegna del RAEE all’impianto di trattamento, secondo le modalità descritte nell’apposito paragrafo (cfr. paragrafo 6):



- dichiarazione di avvenuta consegna del RAEE derivante dal pannello fotovoltaico appositamente compilata e firmata;
- copia del formulario di identificazione dei rifiuti (FIR) - quarta copia;
- certificato di avvenuto trattamento/recupero rilasciato dall'impianto di trattamento;

Il Soggetto Responsabile risponde degli eventuali illeciti commessi. In tali casi, fatte salve le azioni risarcitorie dei danneggiati nei confronti dei responsabili, il GSE si riserva la facoltà di rivalersi sul soggetto per gli ulteriori costi che il GSE dovesse sostenere a garanzia della totale gestione dei rifiuti da pannelli fotovoltaici. Si precisa che, nei casi in cui il RAEE fotovoltaico venga sostituito, il Soggetto Responsabile dovrà accedere al Portale informatico predisposto dal GSE e comunicare tutti i dati relativi al nuovo pannello (marca del nuovo pannello, matricola, tecnologia utilizzata etc.).

I Soggetti Responsabili rispondono degli eventuali illeciti commessi. In tali casi, fatte salve le azioni risarcitorie dei danneggiati nei confronti dei responsabili, il GSE si riserva la facoltà di rivalersi sul soggetto per gli ulteriori costi che il GSE dovesse sostenere a garanzia della totale gestione dei rifiuti da pannelli fotovoltaici.

Il GSE mette a disposizione dei Soggetti Responsabili un Responsabile della Certificazione del Credito RAEE (di seguito "RCCR") che sarà incaricato di ricevere e valutare tutta la documentazione inviata dal Soggetto Responsabile per la certificazione degli adempimenti a suo carico.

Il Soggetto Responsabile dovrà provvedere al tempestivo aggiornamento di tutti i dati relativi ai pannelli installati, agli eventuali cambi di titolarità dell'impianto e agli IBAN attraverso cui il GSE dovrà effettuare la restituzione della quota trattenuta.

Portale informatico predisposto dal GSE. Il GSE metterà a disposizione del Soggetto Responsabile dell'impianto incentivato un Portale informatico in cui il Soggetto, relativamente ad ogni impianto incentivato, potrà visionare almeno le seguenti informazioni:

- i principali dati tecnici dell'impianto;
- il numero totale dei pannelli incentivati;
- per ogni pannello la matricola, la casa produttrice e la tecnologia;
- il valore della quota trattenuta, con il dettaglio dei relativi interessi;
- il numero e la matricola dei pannelli sostituiti;
- l'ammontare della quota già restituita dal GSE al Soggetto Responsabile, conseguentemente alla sostituzione di alcuni pannelli.

Dal Portale informatico sarà, inoltre, possibile scaricare le dichiarazioni e caricare tutta la documentazione comprovante l'avvenuto trattamento e smaltimento, ai sensi di quanto delineato nei paragrafi precedenti.

I materiali che costituiscono i moduli fotovoltaici sono il silicio (che costituisce le celle), quantità trascurabili di elementi chimici non tossici inseriti nel silicio stesso, vetro (protezione frontale), fogli di materiale plastico (protezione posteriore) e alluminio (per la cornice). La procedura di riciclo prevede in una prima fase l'eliminazione dell'EVA (Etilvinile acetato), le colle e le parti plastiche. Si prosegue con la separazione del vetro ed eventualmente delle parti di alluminio con il loro riciclo attraverso i canali tradizionali. Per quanto riguarda invece il sistema di imballaggio dei moduli fotovoltaici i materiali prevalenti sono cartone e plastica.

Analizzeremo ora in dettaglio le fasi dello smaltimento dei materiali sin qui elencati:

### **CARTA**

Il riciclaggio della carta è un settore specifico del riciclaggio dei rifiuti. Gli impieghi fondamentali della carta sono:

- supporto fisico per la scrittura e la stampa;
- materiale da imballaggio.

Si tratta di prodotti di uso universale, con indici crescenti di produzione e di domanda (il consumo pro-capite di carta e cartoni in Italia era stimato dal Ministero dell'Ambiente nel 2002 pari a 186 kg/abitante, a fronte della media UE di 203,7 kg/abitante), e il cui utilizzo ha a valle una forte e diffusa produzione di rifiuti. Come tutti i rifiuti, la carta pone problemi di smaltimento. La carta è però un materiale riciclabile. Come il vetro, infatti, la carta recuperata può essere trattata e riutilizzata come materia seconda per la produzione di nuova carta.

La trasformazione del rifiuto cartaceo (che si definisce carta da macero) in materia prima necessita di varie fasi:

- raccolta e stoccaggio (in questa fase è particolarmente rilevante che le amministrazioni locali richiedano e organizzino la raccolta differenziata dei rifiuti);
- selezione (per separare la fibra utilizzabile dai materiali spuri - spaghi, plastica, metalli - che normalmente sono incorporati nelle balle di carta da macero);
- sbiancamento (per eliminare gli inchiostri).

A questo punto del ciclo, la cellulosa contenuta nella carta-rifiuto è ritornata ad essere una materia prima, pronta a rientrare nel ciclo di produzione.

I vantaggi ambientali conseguenti a queste pratiche sono notevoli, infatti:

- nelle fabbriche che producono carta per giornali da carta da giornali riciclata non si usa più cellulosa proveniente da alberi;

- il costo della materia prima riciclata è notevolmente più basso di quello della pasta di legno, i relativi scarti possono essere utilizzati come combustibile cogeneratore del vapore necessario al processo di fabbricazione, e la produzione è meno inquinante;
- il riciclaggio riduce la quantità di rifiuti da trattare, i relativi costi di stoccaggio, lo spreco di spazio da destinare allo stoccaggio medesimo, l'inquinamento da incenerimento, e ovviamente il consumo di alberi vivi (anche se gli alberi impiegati per la produzione della carta provengono da vivai a coltivazione programmata dove vengono periodicamente tagliati e ripiantati).

### **EVA e parti plastiche**

L'EVA è un copolimero di polietilene ed acetato di vinile. È flessibile, elastico, resistente agli urti e non contiene plastificanti, né altri additivi. L'EVA è usato laddove si richiedano flessibilità, elasticità, resistenza dielettrica, robustezza e compatibilità. L'EVA e le materie plastiche sono entrambi polimeri che possono essere riciclati attraverso due meccanismi di riciclo che consistono in una tipologia di tipo eterogeneo ed una tipologia di tipo omogeneo. **Il riciclo eterogeneo** viene effettuato attraverso la lavorazione di un materiale misto contenente PE, PP, PS, PVC (film in PE alta e bassa densità, film in PP, taniche, vaschette, big-bags, barattoli, reggette e retine). In questo materiale eterogeneo possono essere presenti, anche se in quantità minime, PET, inerti, altri materiali e metalli. In questo processo vi è una prima separazione morfologica e dimensionale seguita da una magnetica per separare eventuali frazioni estranee che potrebbero creare problemi in fase di lavorazione. Queste tre separazioni vengono eseguite in base alla lavorazione e al prodotto che si vuole realizzare.

Successivamente il riciclo procede secondo tre fasi:

- triturazione, frantumazione grossolana del materiale;
- densificazione;
- estrusione.

In base alla lavorazione e al prodotto che si vuole ottenere, si potranno eseguire tutte le fasi o solamente in parte: ad esempio si potrà tritare il materiale e successivamente densificarlo oppure, una volta tritato il materiale può essere direttamente estruso. Le difficoltà presenti nel riciclo eterogeneo sono legate alle differenti temperature di lavorazione dei polimeri miscelati. Questo problema esclude la possibilità d'impiego di plastiche eterogenee per la realizzazione di prodotti di forma complessa e che presentano spessori minimi. Con particolare riferimento al **riciclo omogeneo** di polimeri termoplastici il riciclatore dovrà accertarsi che nel polimero da trattare non siano presenti altri polimeri, materiali inerti, cariche o additivi in quantità tale da pregiudicare la processabilità.

Successivamente alla fase di raccolta, e separazione da altri materiali, la plastica viene accuratamente selezionata per tipologia di polimero. Le metodologie di separazione sono diverse:

- Separazione magnetica
- Separazione per flottazione
- Separazione per densità e galleggiamento
- Separazione per proprietà aerodinamiche
- Setaccio tramite soffio d'aria
- Separazione elettrostatica

Una volta separati, i diversi polimeri vengono avviati alle fasi successive.

### **VETRO**

Il vetro, sarà sottoposto a diversi trattamenti per allontanare le quantità, anche rilevanti, di impurità che contiene (plastica, materiali ceramici, materiali metallici ferrosi e non). Ciò si può fare con sistemi diversi, in parte manuali, ma sempre più automatizzati. Nella prima fase vengono allontanati i corpi estranei di dimensioni relativamente grandi che verranno allontanati; successivamente un lavaggio con acqua provvederà ad eliminare sostanze diverse (sughero, plastica, terra, ecc.).

Mediante dispositivi magnetici vengono allontanati parte dei materiali metallici: quelli non metallici si eliminano, almeno in parte, manualmente.

Il prodotto vetroso viene quindi macinato e sottoposto a vagliatura (per trattenere le parti estranee non sminuzzate), ad aspirazione con aria (per allontanare le impurità leggere), ad ulteriore deferrizzazione (per trattenere su magneti i componenti ferrosi) e con *metal detector* (per separare quelli non magnetici).

Dopo questi trattamenti, che possono essere ripetuti più volte, avviene il processo di frantumazione; dopodiché viene mescolato al materiale grezzo, quindi inviato ai forni di fusione per ottenere pasta di vetro che servirà per produrre nuovi oggetti in vetro. Non esistono limitazioni nel suo impiego, ma l'aumento dei quantitativi utilizzati nell'industria vetraria dipende strettamente dalla qualità del rottame.

### **ALLUMINIO**

La produzione dell'alluminio primario è ad alta intensità energetica perché notevole è il consumo di energia legato al processo di separazione per elettrolisi; per questa ragione l'industria dell'alluminio ha compiuto nel tempo numerosi sforzi orientati, da una parte, alla prevenzione e al miglioramento dell'efficienza produttiva e delle performance ambientali dei propri processi di produzione e dall'altra, al recupero e al riciclo dei rottami.

Sono state progressivamente avviate attività di prevenzione finalizzate alla riduzione della quantità di materia prima impiegata, in particolare la riduzione degli spessori nel comparto degli imballaggi in alluminio ha portato ad un sensibile calo in peso della materia impiegata.

Per ragioni tecniche, economiche ed ambientali, l'opzione del riciclo è sempre stata, fin dalla prima commercializzazione dei prodotti in alluminio, parte integrante della strategia produttiva dell'industria dell'alluminio stesso. Il riciclo dell'alluminio contribuisce alla razionalizzazione del consumo di risorse come il silicio, il rame, il magnesio, il manganese e lo zinco.

La qualità dell'alluminio non è alterata dal processo di riciclo che può avvenire infinite volte con un risparmio di energia pari al 95% di quella impiegata per produrre alluminio a partire dalla materia prima. La produzione mediante rifusione dei rottami recuperati richiede, infatti, solo il 5% dell'energia che viene impiegata nella produzione primaria.

L'alluminio riciclato viene utilizzato per molteplici applicazioni, dai trasporti (auto, biciclette, treni, motoveicoli) ai casalinghi (caffettiere, tavoli, sedute, librerie), dall'edilizia (serramenti, rifiniture, porte) agli imballaggi (lattine, vaschette, bombolette, film).

### **CELLE FOTOVOLTAICHE**

Le celle invece vengono trattate in modo chimico per renderle pulite dai metalli e dai trattamenti sia di antiriflesso che dopanti. Si riottengono così delle strutture denominate "wafer" che possono costituire nuovamente la materia prima per nuovi moduli previo debito trattamento. Le celle che accidentalmente dovessero rompersi invece vengono riciclate nei processi di produzione dei lingotti di silicio.

*Al termine della vita utile dell'impianto, in definitiva, i pannelli potranno essere smaltiti con la tecnologia sin qui esposta; è presumibile però che detta tecnologia risulterà sicuramente migliorata e resa più efficace negli anni a venire.*

### **Recupero cabine elettriche prefabbricate**

Le cabine dedicate all'alloggiamento delle apparecchiature elettriche saranno costituite da **monoblocchi prefabbricati** con struttura monolitica autoportante senza giunti di unione tra le pareti e tra queste ed il fondo realizzato in calcestruzzo alleggerito con argilla espansa.

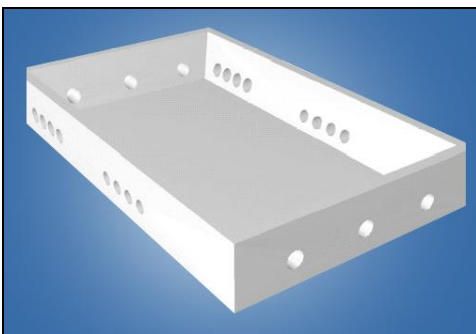
Le pareti del monoblocco hanno uno spessore di 8 cm. (NomEL n°5 del 5/89).

Il tetto del monoblocco è realizzato a parte, sempre con cls armato alleggerito. Dopo essere stato impermeabilizzato con uno strato di guaina bituminosa ardesiata dello spessore di 4 mm, viene

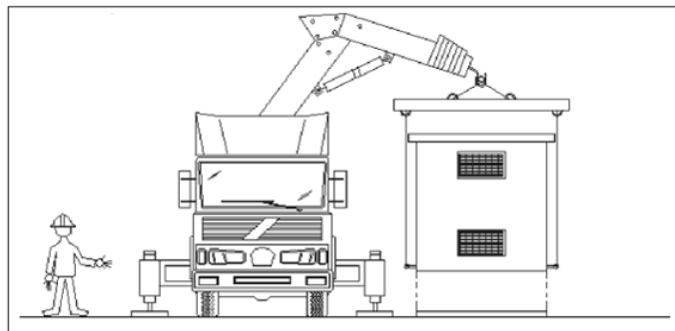
appoggiato sulle pareti verticali consentendo pertanto lo scorrimento dello stesso per effetto delle escursioni termiche.

La conformazione del tetto è tale da assicurare un normale deflusso delle acque meteoriche, per tale motivo non sono previsti tubi di gronda all'esterno e/o all'interno del monoblocco.

Le cabine elettriche verranno portate in loco e verranno posizionate su di una vasca di fondazione della tipologia illustrata nella figura sottostante dell'altezza di circa 50 cm. Si precisa che per il posizionamento delle cabine non è necessaria la realizzazione di fondazioni in c.a. in quanto le stesse vengono alloggiare nel terreno, previo scavo di fondazione di circa 60-70 cm sul quale verrà steso un letto di misto granulometrico stabilizzato per uno spessore di circa cm 10 che assolve ad una funzione livellante.



**Vasca di fondazione**



Le caratteristiche della cabina monoblocco consentono la recuperabilità integrale del manufatto con possibilità di poterla spostare e riutilizzare in altro luogo.

### **Smaltimento delle solette in calcestruzzo armato**

Per quanto concerne l'eliminazione delle strutture in cemento armato, nel progetto in esame esse sono limitate esclusivamente alla realizzazione di solette di sottofondo entro cui alloggiare le cabine elettriche dei sottocampi, per un totale di 15 sottofondi armati.

Per lo smaltimento sarà effettuato uno scavo attorno alle solette armate per agevolare l'operazione successiva che consiste nella riduzione delle fondazioni in grossi blocchi mediante l'utilizzo di un martellone pneumatico. Tali blocchi verranno caricati su automezzi che trasporteranno le macerie presso impianti specializzati nel recupero del calcestruzzo. In tali impianti avverrà una frantumazione primaria mediante mezzi cingolati, che consentirà la riduzione in parti più piccole del 95% del calcestruzzo; una frantumazione secondaria seguirà per mezzo di un frantoio mobile, impianto utilizzato per la riduzione volumetrica del materiale. Questo permetterà di suddividere al 100% il calcestruzzo dal tondino di armatura. L'acciaio delle armature verrà recuperato e portato in fonderia

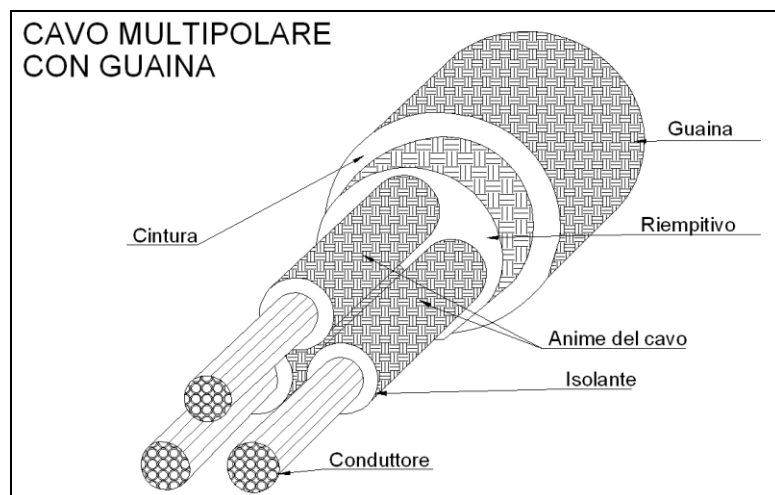
mentre il calcestruzzo frantumato potrà essere utilizzato come materiale di riporto o inerte per la realizzazione di sottofondi, massetti e per altre varie applicazioni edilizie.

### **Smaltimento cavi elettrici ed apparecchiature elettroniche**

Con la denominazione di cavo elettrico si intende indicare un conduttore uniformemente isolato oppure un insieme di più conduttori isolati, ciascuno rispetto agli altri e verso l'esterno, e riuniti in un unico complesso provvisto di rivestimento protettivo.

Il cavo risulta costituito quindi da più parti e precisamente:

- La parte metallica (il rame o altro conduttore) destinata a condurre corrente, costituita da un filo unico o da più fili intrecciati tra di loro e il conduttore vero e proprio.
- Il conduttore è circondato da uno strato di materiale isolante che è formato dalla mescola di materiali opportunamente, scelti, dosati e sottoposti a trattamenti termici e tecnologici vari.
- L'insieme del conduttore e del relativo isolamento costituisce l'anima del cavo.
- Un cavo può essere formato da più anime. L'involucro isolante applicato sull'insieme delle anime è denominato cintura.
- La guaina, che può essere rinforzata con elementi metallici, e il rivestimento tubolare continuo avente funzione protettiva delle anime del cavo. La guaina in generale è sempre di materiale isolante.
- Talvolta i cavi sono dotati anche di un rivestimento protettivo avente una funzione di protezione meccanica o chimica come ad esempio una fasciatura o una armatura flessibile di tipo metallico o non metallico.



In tutti i loro componenti, i cavi elettrici sono composti in definitiva da plastica e rame. Il riciclaggio dei cavi elettrici viene dall'esigenza di smaltire e riutilizzare materiali che altrimenti sarebbero dannosi per l'ambiente e costosi nell'approvvigionamento. Il riciclaggio di questi componenti coinciderà con il riciclaggio della plastica e del metallo. Da un punto di vista pratico la separazione tra i diversi materiali avviene attraverso il loro passaggio in alcuni macchinari separatori. Tali macchinari separatori utilizzano la tecnologia della separazione ad aria e sono progettati appositamente per il recupero del rame dai cavi elettrici. Sfruttando la differenza di peso specifico dei diversi materiali costituenti la struttura del cavo si può separare il rame dalla plastica e dagli altri materiali.



Macchinari simili saranno utilizzati anche per lo smaltimento delle apparecchiature elettroniche quali inverter, trasformatori, quadri elettrici. Il trattamento dei rifiuti da apparecchiature elettriche (RAEE) ed elettroniche è svolto in centri adeguatamente attrezzati, autorizzati alla gestione dei rifiuti ed adeguati al "Decreto RAEE", sfruttando le migliori tecniche disponibili. Le attività di trattamento prevedono varie fasi, indicativamente:

- messa in sicurezza o bonifica, ovvero asportazione dei componenti pericolosi;
- smontaggio dei sotto-assiemi e separazione preliminare dei materiali;
- lavorazione meccanica per il recupero dei materiali.

L'attività di reimpiego delle apparecchiature dopo test di funzionamento è un'opzione prevista della normativa sui RAEE ma non esiste una normativa sulle apparecchiature immesse nuovamente sul mercato.



## Recupero recinzione

Lungo il perimetro dell'area d'intervento sarà realizzata una recinzione perimetrale; tale recinzione sarà costituita da rete metallica a maglia sciolta, sostenuta da pali tubolari in acciaio zincato con passo 2,5 m vibro infissi nel terreno, compresi i fili di tensione e legatura plastificati, h:1,20m

L'altezza della recinzione è pari a 2,00 m, con rete staccata da terra di 20 cm.

I materiali che costituiscono la recinzione sono acciaio per la parte in elevazione e per la parte in fondazione. Al termine della vita utile dell'impianto agrovoltaiico, qualora la recinzione non debba più assolvere alla funzione di protezione dell'area che circonda, sarà smantellata e i suoi materiali costituenti seguiranno i processi classici di riciclo precedentemente esposti.

## 5. Quantificazione dei costi di dismissione e ripristino

Durante le fasi di redazione dei precedenti capitoli relativi al piano di dismissione, è stata prodotta una stima relativa ai costi di dismissione e ripristino dell'area interessata dal progetto dell'impianto. Detti costi sono di seguito riportati nella successiva tabella riepilogativa e sono stati valutati sulla scorta dei prezzi e delle tecnologie di smaltimento attuali, in quanto risulta difficilmente quantificabile, sia a livello di costi sia a livello tecnologico, la proiezione di tali attività al reale momento in cui verranno effettuate.

DESCRIZIONE ATTIVITA'	COSTI DI DISMISSIONE	NORMALIZZAZIONE €/KW
Apparecchiature elettriche ed elettromeccaniche (RAEE)	€ 282.948,22	€ 12,04
Recinzioni, strutture di supporto, pali di videosorveglianza/illuminazione	€ 203.960,10	€ 8,68
Viabilità, cabine, vasche prefabbricate	€ 585.686,78	€ 24,93
Economie	-€ 444.551,24	-€ 18,92
<b>TOTALE</b>	<b>€ 628.043,86</b>	<b>€ 26,73</b>

**Costi dismissione e smaltimento impianto "Fruttidoro"**

Per la determinazione dell'importo complessivo, oltre ai costi derivanti dalla dismissione dei singoli componenti che costituiscono l'impianto agrovoltaiico, sono state anche considerate le "economie" derivanti sia dai mancati costi di conferimento per le apparecchiature elettriche sia dagli eventuali ricavi che possono rinvenire dal riciclo dei materiali.

aratura	€	10.725,00	€	0,46
prelievo campioni	€	8.580,00	€	0,37
concimazione	€	6.500,00	€	0,28
<b>TOTALE</b>	<b>€</b>	<b>25.805,00</b>	<b>€</b>	<b>1,10</b>

**Costi ripristino aree impianto "Fruttidoro"**

I costi di dismissione e ripristino ammontano a circa € 27.832,83 per ciascun MW installato, per un totale di circa **€ 653.848,86** che corrisponde approssimativamente al 4,68% dell'importo totale necessario per la realizzazione dell'opera.

Ad ogni modo, dopo il trentesimo anno di attività dell'impianto agrovoltaiico si valuterà lo stato di efficienza dei componenti e si stabilirà se procedere alla dismissione o meno.

## 6. CONCLUSIONI

Gli impianti fotovoltaici, durante il loro funzionamento, non producono né emissioni chimico-fisiche che possano recare danni al terreno e alle acque superficiali e profonde, né sostanze inquinanti e gas serra. Inoltre, il tipo di apparecchiature elettriche impiegate consente di contenere entro livelli trascurabili i potenziali disturbi derivanti dalla propagazione di campi elettromagnetici associati alla produzione ed al trasporto di energia elettrica, gli effetti estetico-percettivi sul paesaggio naturale o costruito nonché quelli derivanti dalla sottrazione di aree naturali.

Un indicatore importante che mette in evidenza gli effetti positivi della fonte fotovoltaica è senza dubbio il ritorno energetico sull'investimento energetico, più comunemente noto come EROEI (o EROI), acronimo inglese di Energy Returned On Energy Invested (o Energy Return On Investment) ovvero energia ricavata su energia consumata; l'EROEI è un coefficiente che riferito a una data fonte di energia ne indica la sua convenienza in termini di resa energetica.

Qualsiasi fonte di energia richiede una certa quantità di energia investita da considerarsi come congelata nella fonte di energia stessa (per la costruzione ed il mantenimento degli impianti); è proprio questa la quantità che l'EROEI cerca di valutare.

Da un punto di vista matematico, l'EROEI è il rapporto tra l'energia ricavata e tutta l'energia spesa per arrivare al suo ottenimento. Ne risulta che una fonte energetica con un EROEI inferiore ad 1 sia energeticamente in perdita. Fonti energetiche che presentano un EROEI minore di 1 non possono essere considerate fonti primarie di energia poiché per il loro sfruttamento si spende più energia di quanta se ne ricavi.

Fonte primaria o secondaria	Min	Max
<b>Fonti energetiche esauribili</b>		
Petrolio	5	15
Metano	8	20
Carbone	2	17
Nucleare	1	20
Sabbie bituminose	1	1,5
<b>Fonti energetiche rinnovabili</b>		
Idroelettrico	30	100
Eolico	10	80
Geotermico	2	13
Fotovoltaico	3	60
Termosolare riscaldamento	30	200
Solare termodinamico	10	20
Biomasse solide	3	27
Impianti biogas	10	20
Energia dalle onde, dalle maree e correnti marine	2	10

Fonte: *Aspoitalia, Enitecnologie, EROEI.com*

Da questa tabella si evince chiaramente come la fonte fotovoltaica costituisca una modalità per la produzione di energia elettrica che produce energia dalle 3 alle 60 volte in più rispetto a quella utilizzata per la costruzione dell'impianto.

In questo quadro, peraltro, corre l'obbligo di rimarcare non solo i benefici effetti dell'intervento a livello globale in termini di riduzione delle emissioni atmosferiche da fonti energetiche non rinnovabili ma anche le positive ricadute socio-economiche a livello locale, considerata la debolezza del sistema economico delle zone interne del brindisino.

Per quanto sopra riportato, l'intervento relativo alla realizzazione dell'impianto agrovoltaico "Fruttidoro", grazie alla tecnologia impiegata ed alle scelte adottate in fase di progettazione (scelta di fondazioni prefabbricate, cabine prefabbricate...) si può considerare di tipo non invasivo, per la possibilità di ripristinare perfettamente lo stato dei luoghi senza compromettere la fertilità del suolo a seguito della dismissione dell'impianto.



## 7. Allegato 1

### Piano di Dismissione Impianto Agrovoltaico "Fruttidoro"

