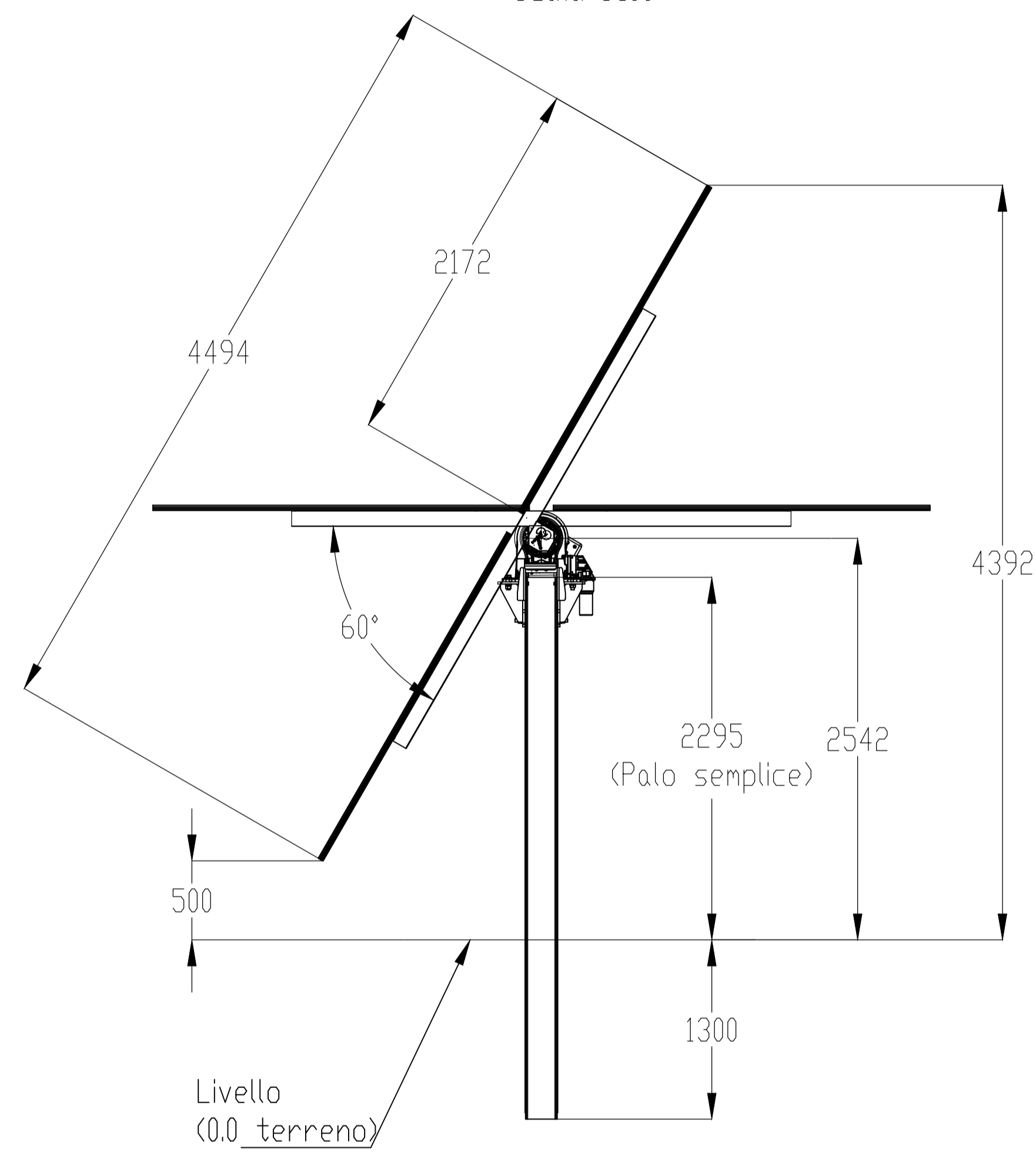
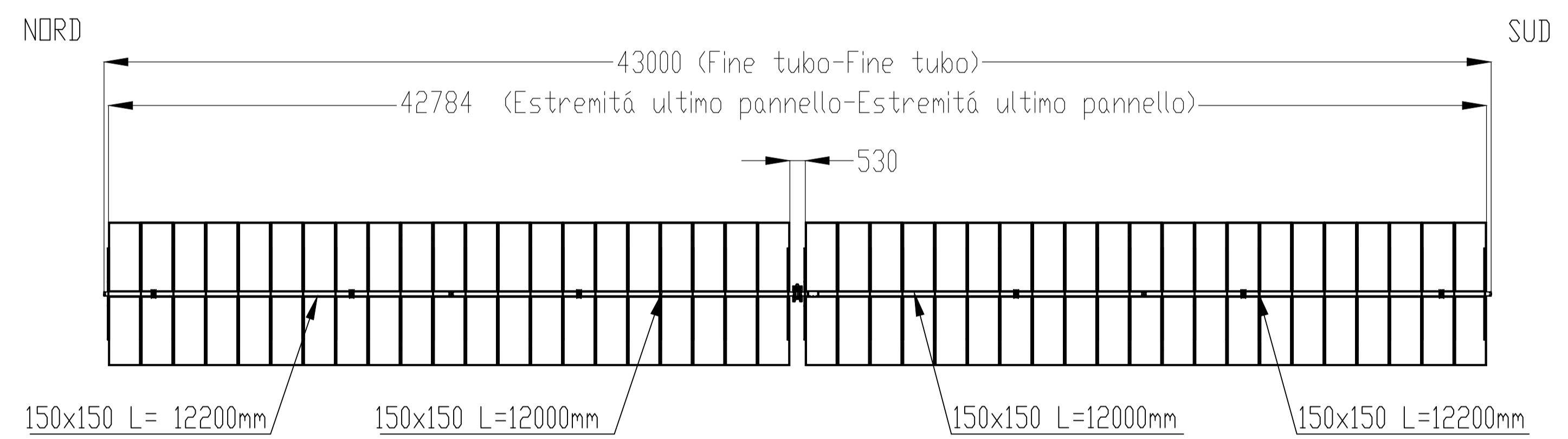
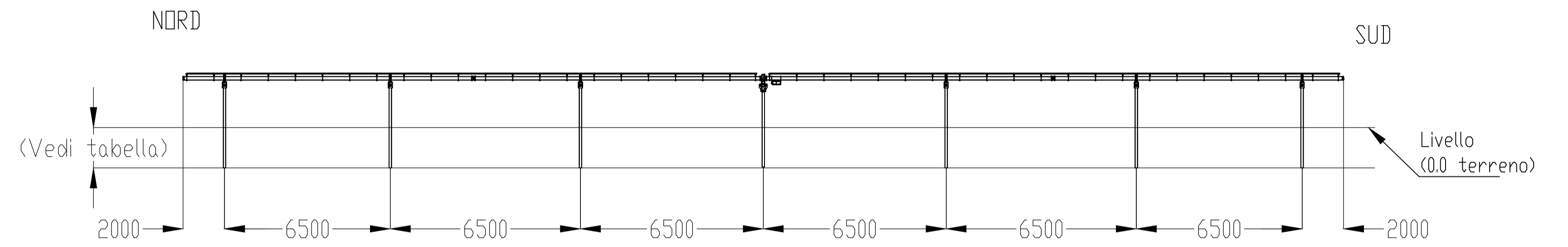


Scala 1:100



Scala 1:50

Palo semplice - Lunghezza interrata standard	
	60 gradi
	1.3m
	1.5m
	1.7m
	2m
	2.5m
	2.8m
	3m



**IMPIANTO FOTOVOLTAICO EG COLOMBO SRL
E OPERE CONNESSE**

POTENZA IMPIANTO 19,3MWp - COMUNE DI ARGENTA (FE)

Proponente
EG COLOMBO S.R.L.
VIA DEI PELLEGRINI 22 - 20122 MILANO (MI) - P.IVA: 11769720969 - PEC: egcolombo@pec.it

Progettazione
Ing. ALBERTO RIZZOLI
Via Zandonati, 4 - 44124 Ferrara (FE)
Tel: +39 0532 202613 - e-mail: a.rizzoli@inico.com - PEC: inico@pec.it

Collaboratori
Ing. FABIO CONSOLINI
Via Zandonati, 4 - 44124 Ferrara (FE)
Tel: +39 0532 202613 - e-mail: f.consolini@inico.com - PEC: inico@pec.it

Coordinamento progettuale
SOLAR ENGINEERING S.R.L.
VIA ILARIA APPLI, 4 - 46100 MANTOVA (MN) - P.IVA: 0264559209 - email: solareng@pec.solareng.it

Titolo Elaborato

PARTICOLARI TRACKER

LIVELLO PROGETTAZIONE	CODICE ELABORATO	FILENAME	RIFERIMENTO	DATA	SCALA
PROGETTO DEFINITIVO	CV06	-	-	03.12.2021	SIS

REV.	DATA	DESCRIZIONE	ESEGUITO	VERIFICATO	APPROVATO
0	03.12.2021	-	RG	RG	JM