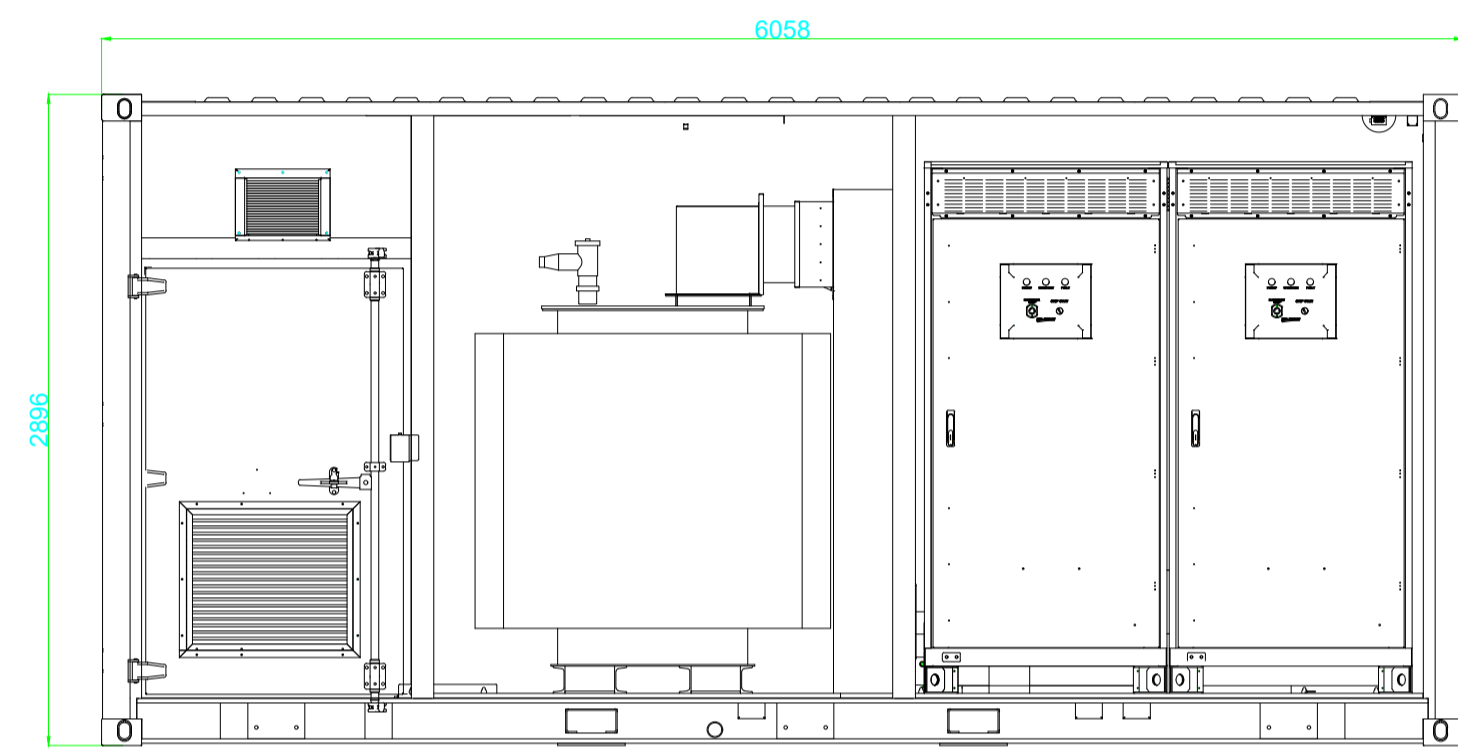
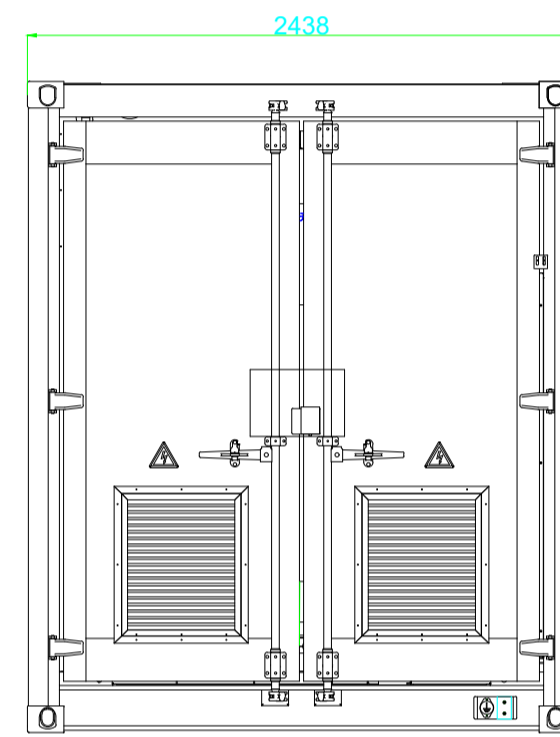


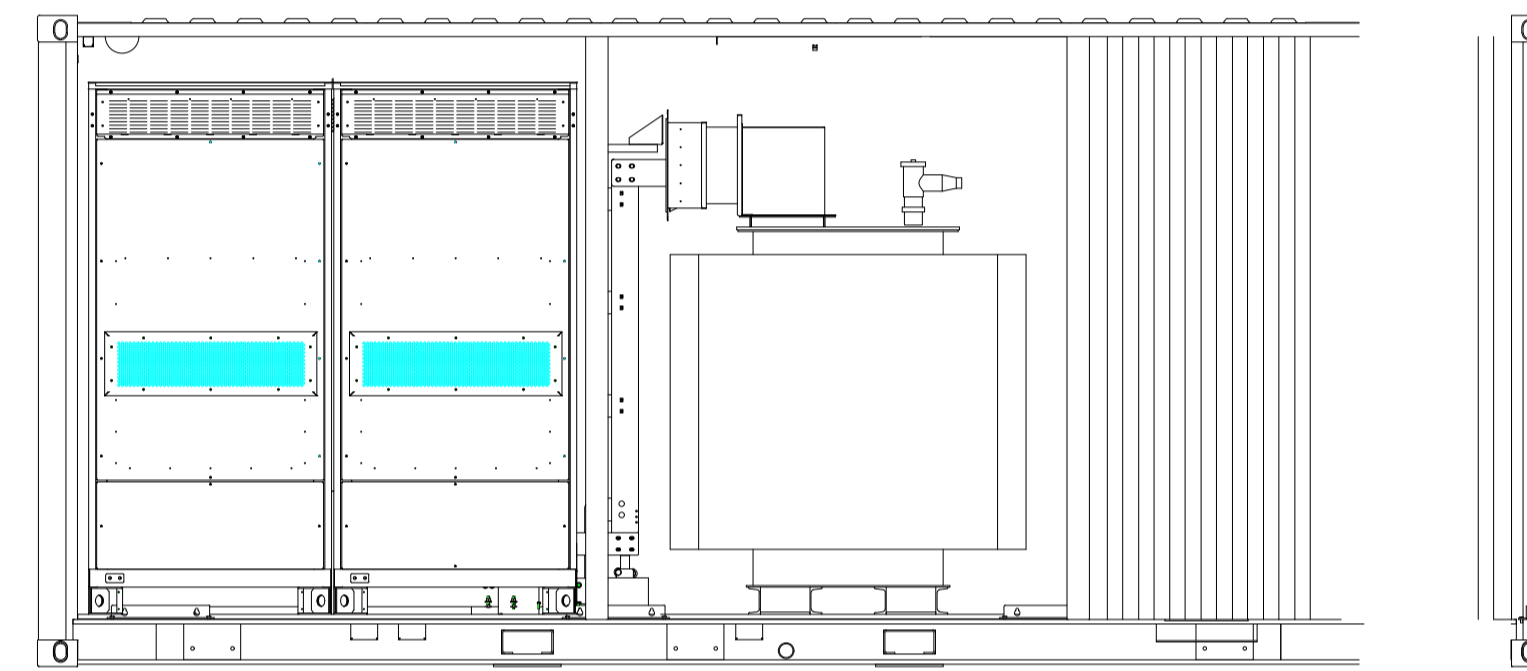
Right View



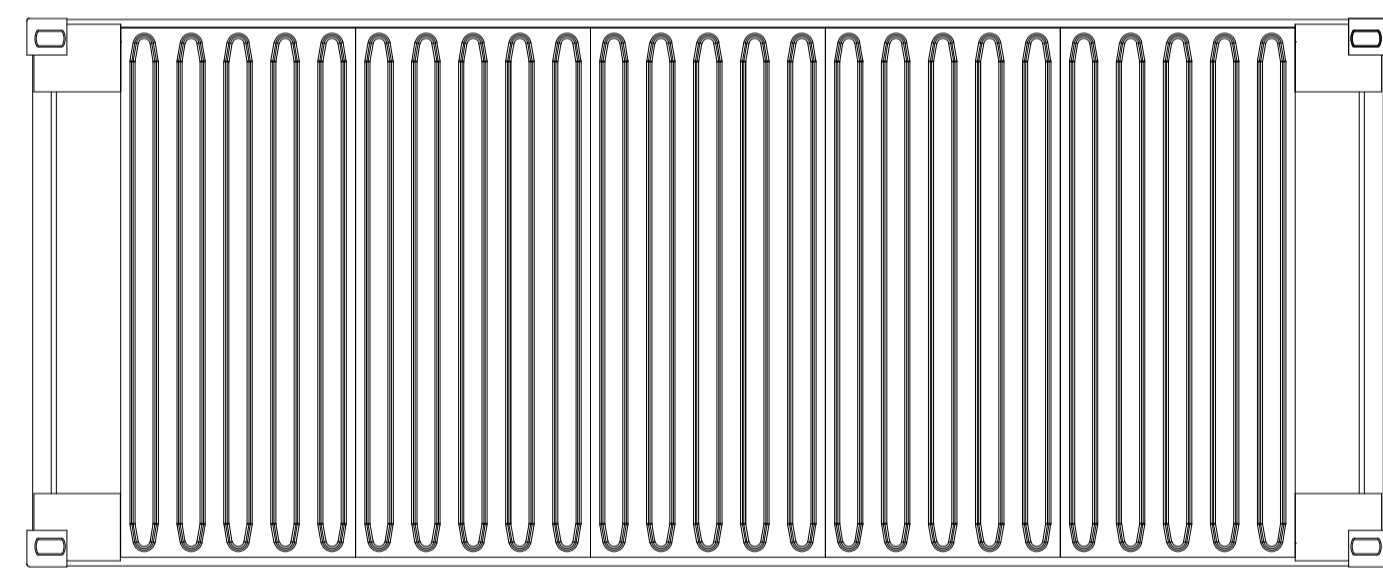
Front View



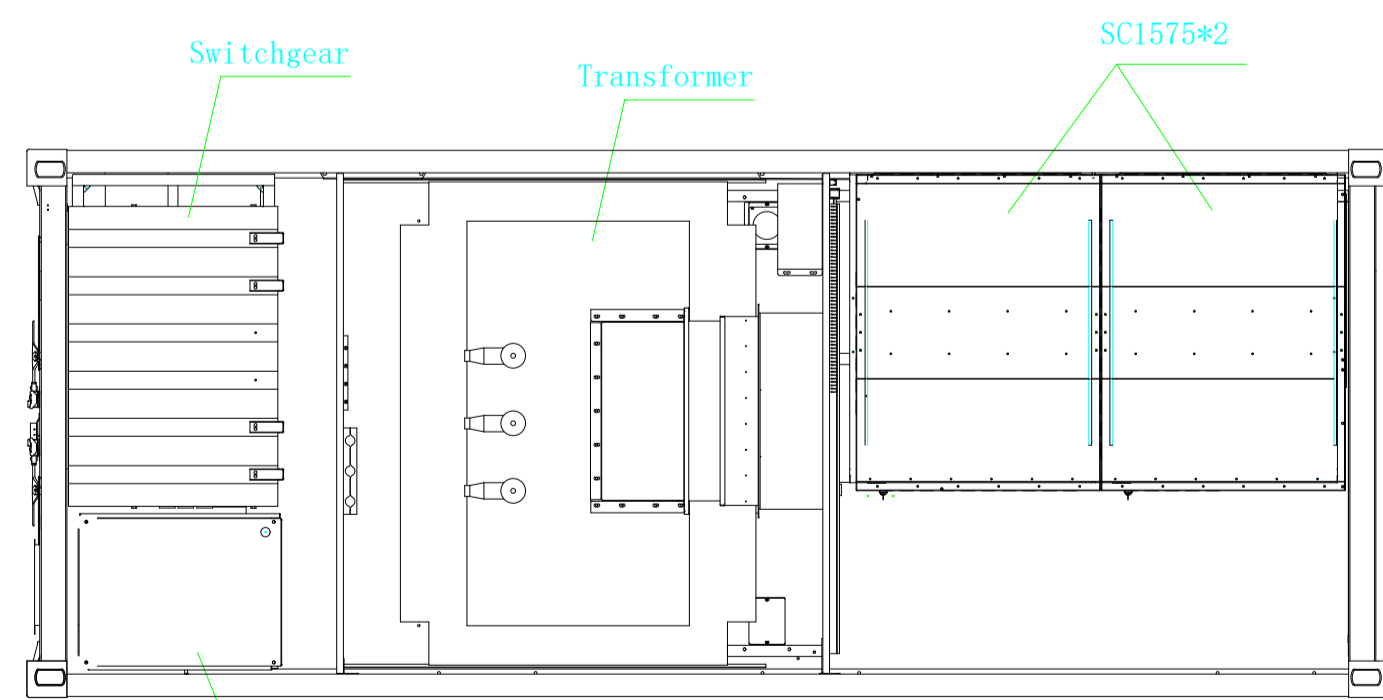
Left View



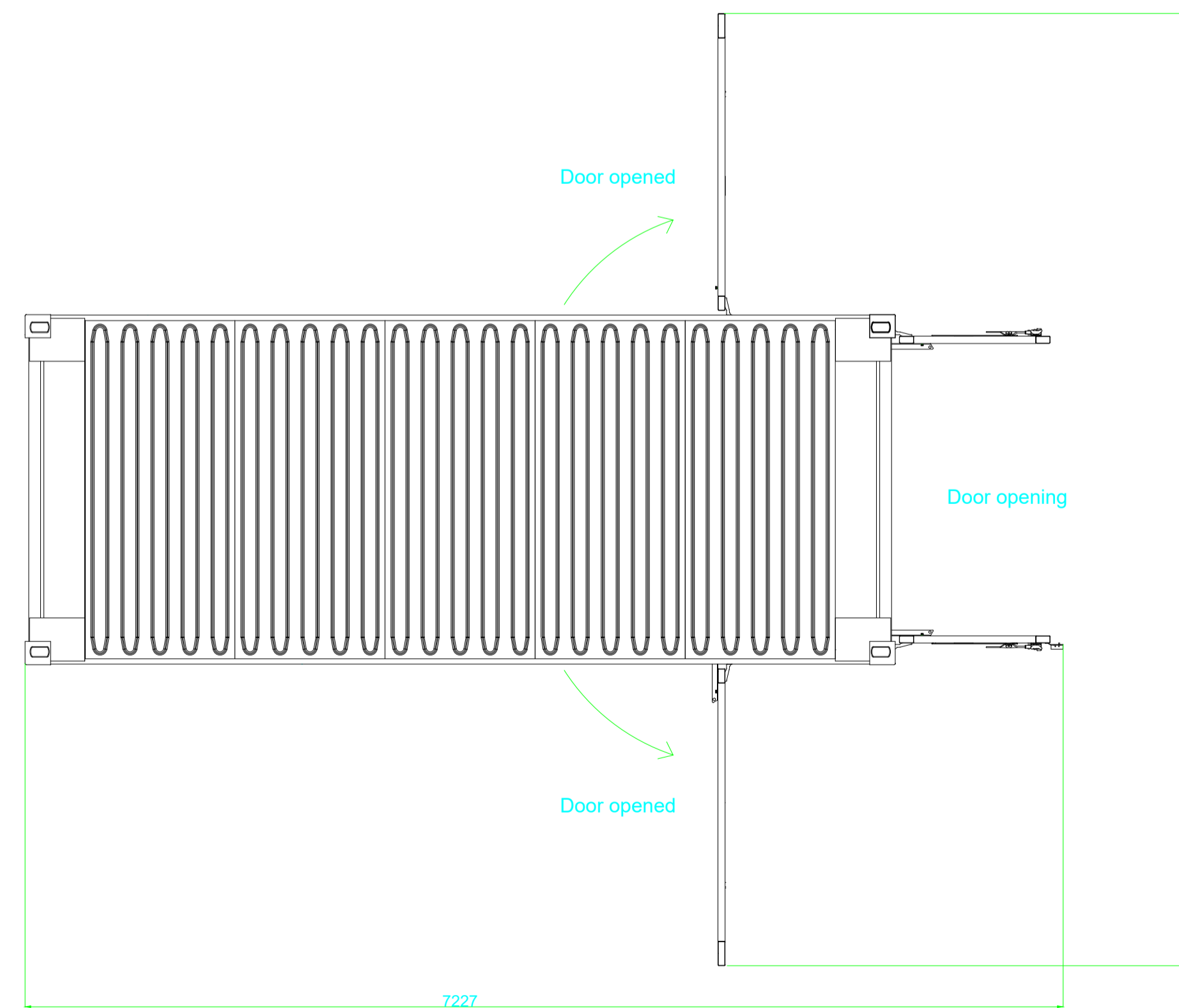
Back View



Top View



Top View
(Without Roof)



**IMPIANTO FOTOVOLTAICO EG COLOMBO SRL
E OPERE CONNESSE**

POTENZA IMPIANTO 19,3MWp - COMUNE DI ARGENTA (FE)

Proponente
EG COLOMBO S.R.L.
VIA DEI PELLEGRINI 22 - 20122 MILANO (MI) - P.IVA: 11769720969 - PEC: egcolombo@pec.it

Progettazione
Ing. ALBERTO RIZZOLI
Via Zandroni, 4 - 44124 Ferrara (FE)
Tel: +39 0532 202613 - e-mail: f.consolini@inico.com - PEC: inico@pec.it

Collaboratori
Ing. FABIO CONSOLINI
Via Zandroni, 4 - 44124 Ferrara (FE)
Tel: +39 0532 202613 - e-mail: f.consolini@inico.com - PEC: inico@pec.it

Coordinamento progettuale
SOLAR ENGINEERING S.R.L.
VIA ILARIA APLI, 4 - 46100 MANTOVA (MN) - P.IVA: 02645562029 - email: solareng@pec.solareng.it

Titolo Elaborato

**SISTEMA DI ACCUMULO
CONTAINER TRASFORMATORE**

LIVELLO PROGETTAZIONE	CODICE ELABORATO	FILENAME	RIFERIMENTO	DATA	SCALA
PROGETTO DEFINITIVO	CV07.4	-	-	03.12.2021	SIS

REV.	DATA	DESCRIZIONE	ESEGUITO	VERIFICATO	APPROVATO
0	03.12.2021	-	RG	RG	JM