



Regione del Veneto



Città metropolitana di Venezia



Comune di Musile di Piave



**Progetto per la realizzazione di un impianto fotovoltaico, denominato "Melissa", con potenza nominale di 22.618,8 kW da realizzarsi nel Comune di Musile di Piave (VE)**

01\_T13

**SCHEMA ELETTRICO IMPIANTO FOTOVOLTAICO LOTTO A**

Richiedente:  
**STM22 srl**  
Via Nenni 6E, Imola (BO)

Coordinamento:  
**Stemm srl**  
Via Nenni 6E, Imola (BO)

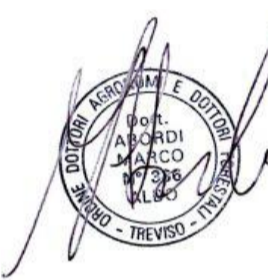
PROGETTO ELETTRICO CAMPO FOTOVOLTAICO



Ing. Rodolfo Ciani

STUDIO DI IMPATTO AMBIENTALE E VALUTAZIONE DI INCIDENZA

Dot. Marco Stevanin



Dot. For. Marco Abordi

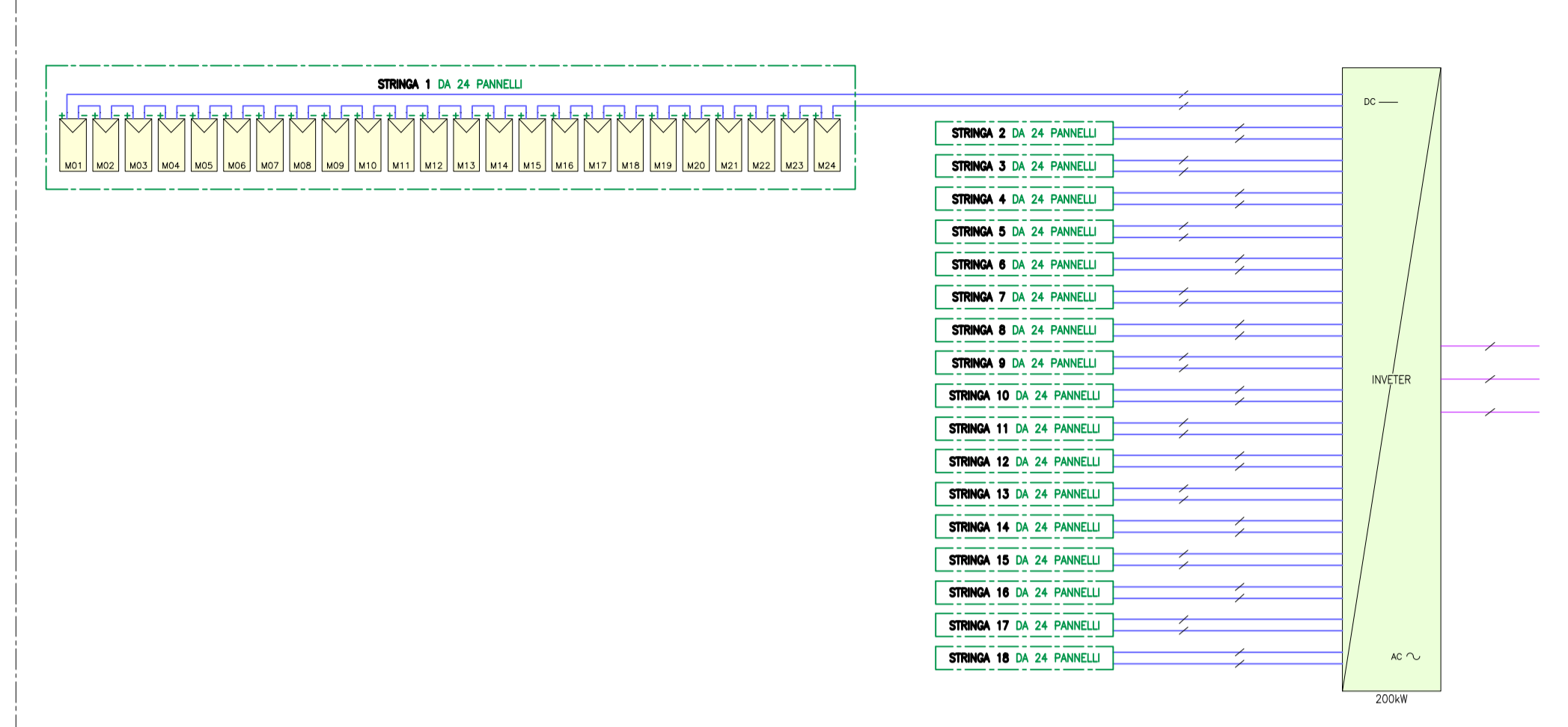
Data documento: 19/05/2022  
Revisione: Rev. 00  
Nome file: 01\_T13\_Schema\_Elettrico\_A.dwg  
Scala:

PANNELLI DA 610Wp  
STRINGHE DA 24 PANNELLI = 14,64kWp

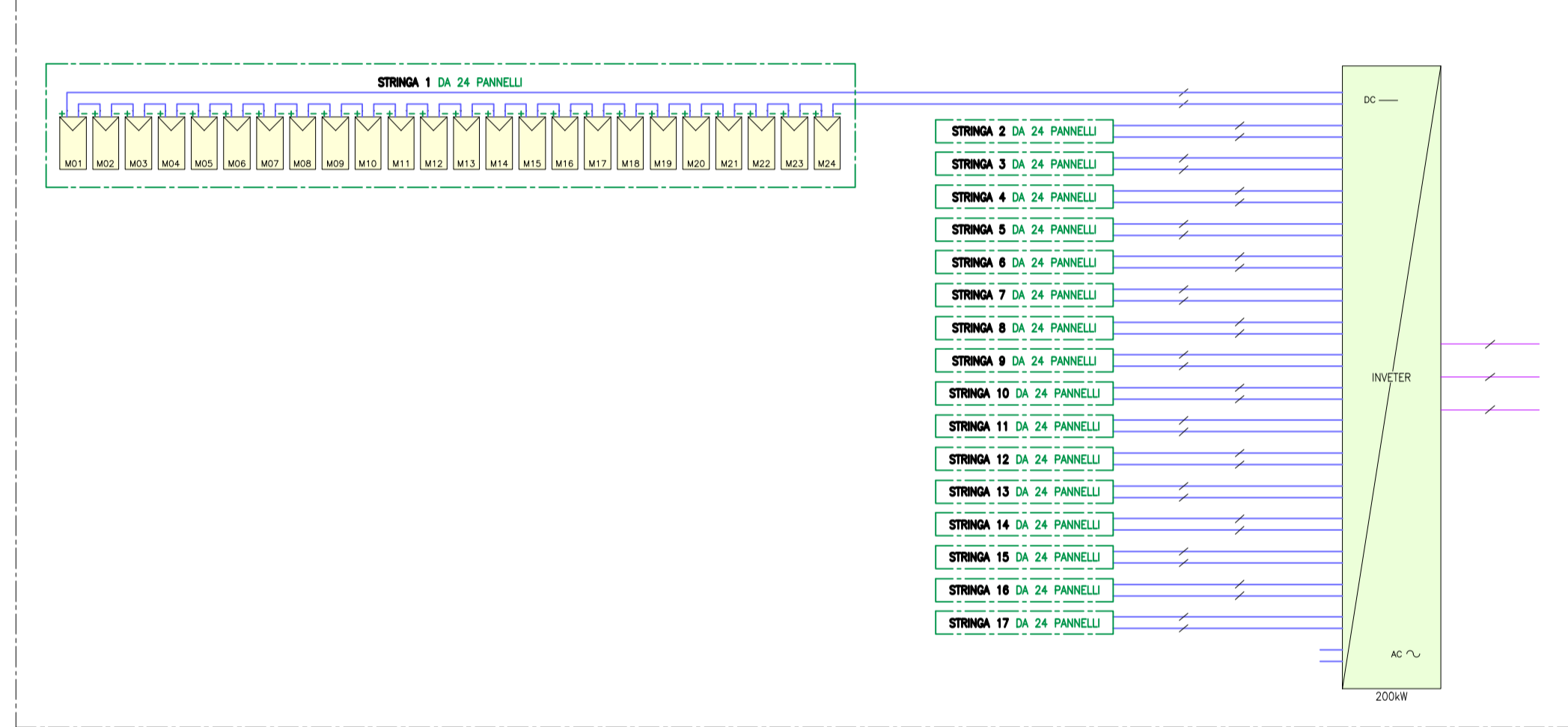
- LOTTO A
- CABINA A1  
172 STRINGHE = 2.518,08kWp  
10 INVERTER DA 200kWac
- CABINA A2  
172 STRINGHE = 2.518,08kWp  
10 INVERTER DA 200kWac
- CABINA A3  
171 STRINGHE = 2.503,44kWp  
9 INVERTER DA 200kWac  
1 INVERTER DA 185kWac

TOTALI LOTTO A  
515 STRINGHE  
POTENZA DI PICCO IN CORRENTE CONTINUA 7.539,6kWp  
POTENZA TOTALE IN ALTERNATA 5.985kWac

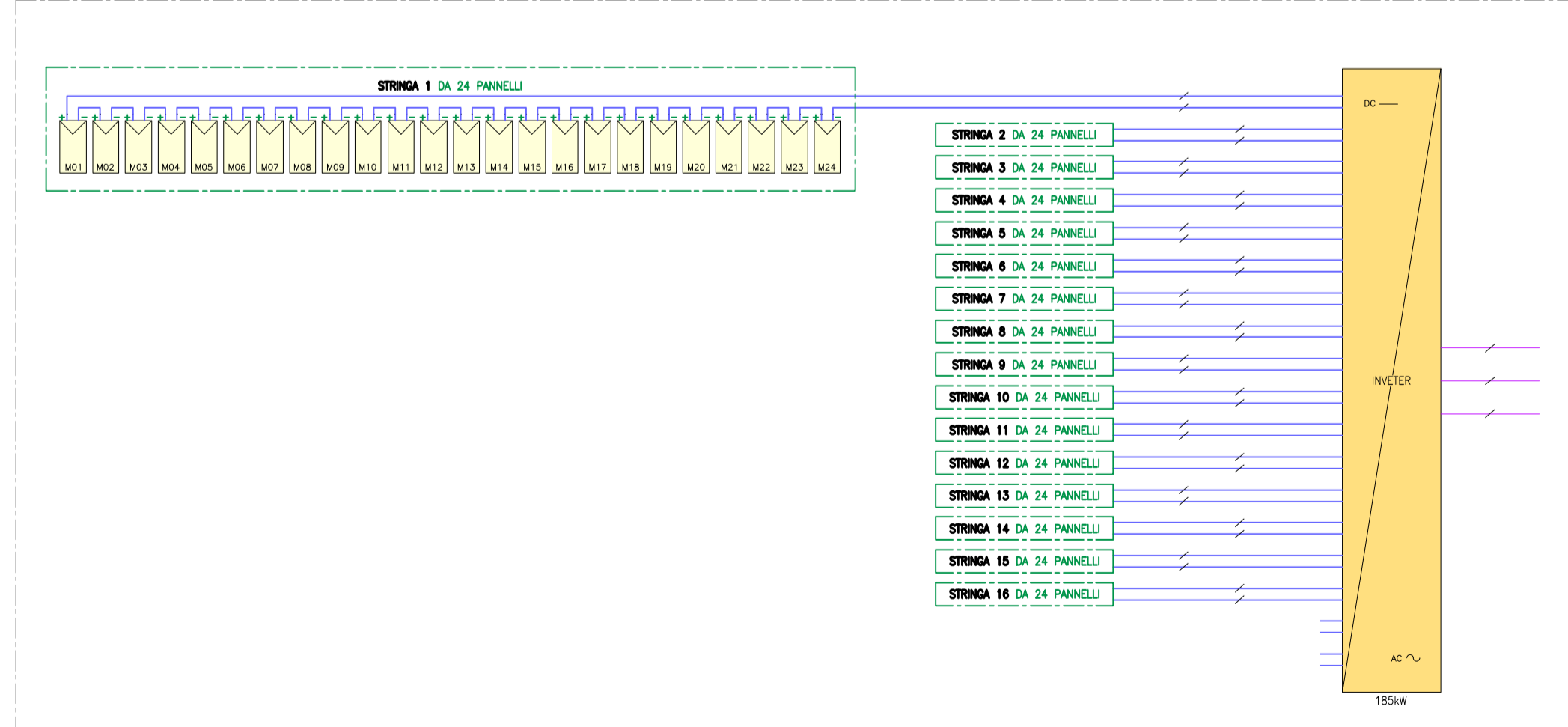
PARTICOLARE 1 TIPICO - INVERTER DA 200kWac CARICATO CON 18 STRINGHE DA 24 PANNELLI



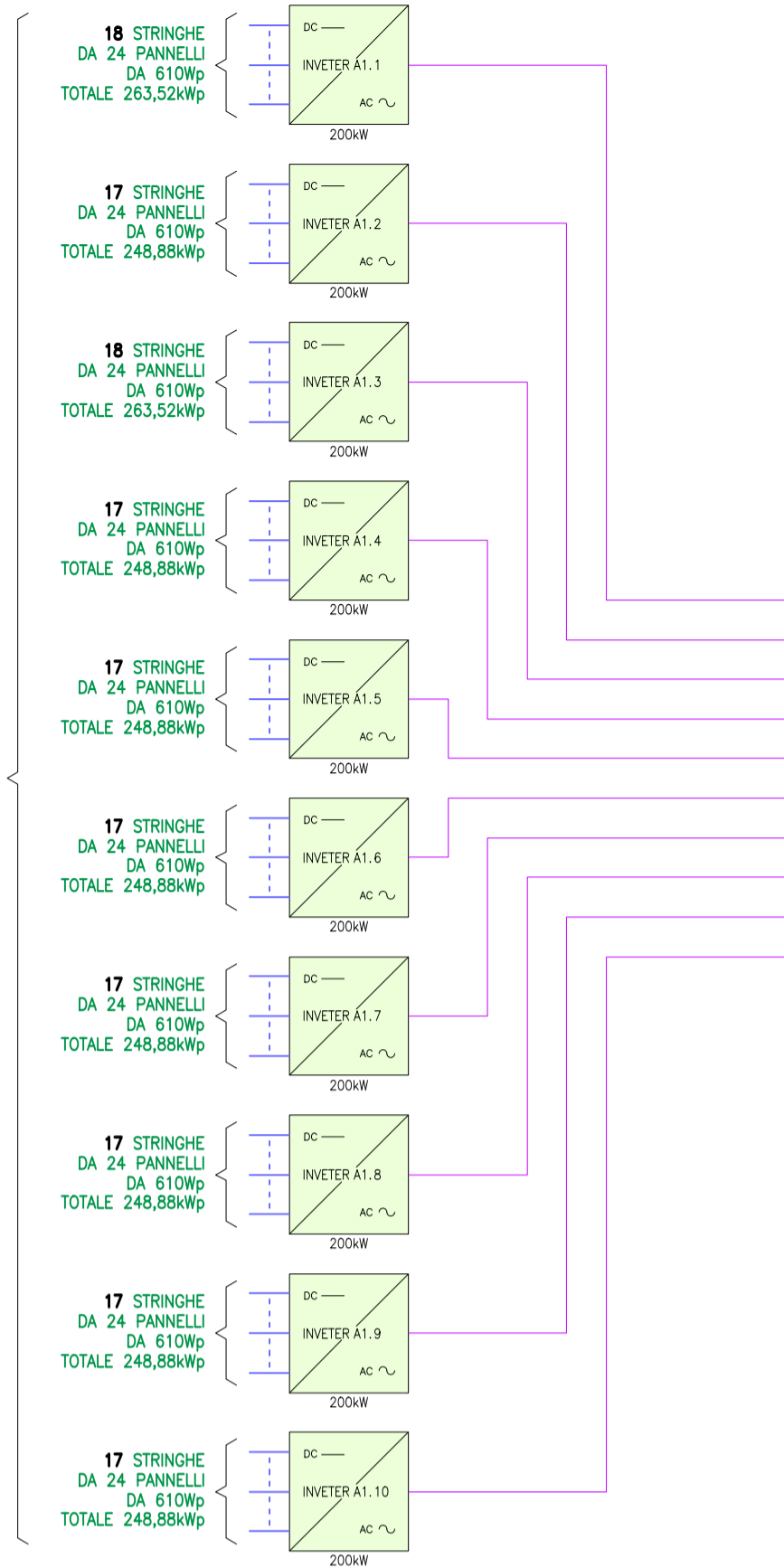
PARTICOLARE 2 TIPICO - INVERTER DA 200kWac CARICATO CON 17 STRINGHE DA 24 PANNELLI



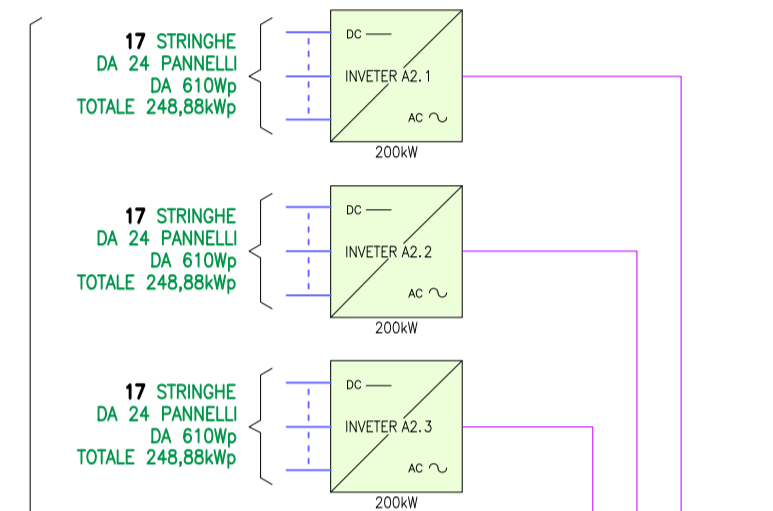
PARTICOLARE 3 TIPICO - INVERTER DA 185kWac CARICATO CON 16 STRINGHE DA 24 PANNELLI



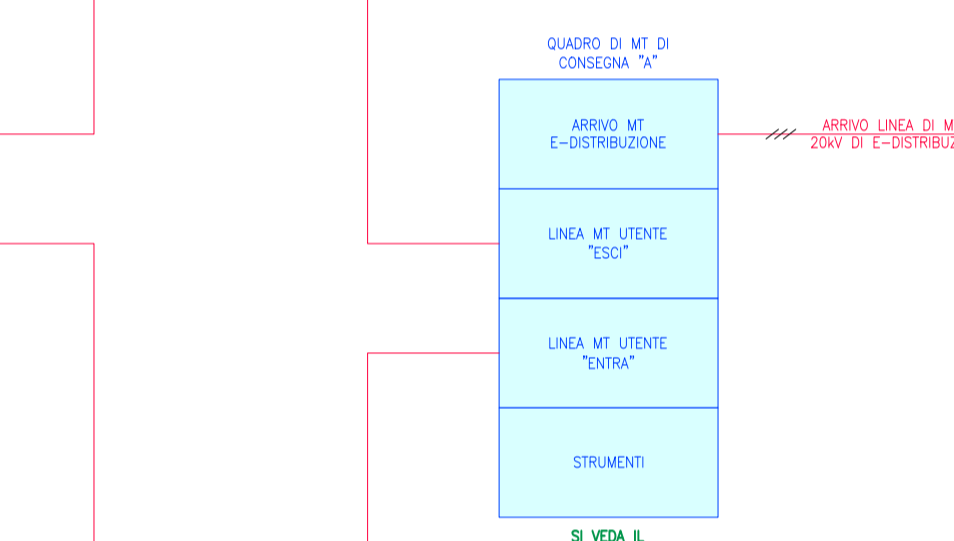
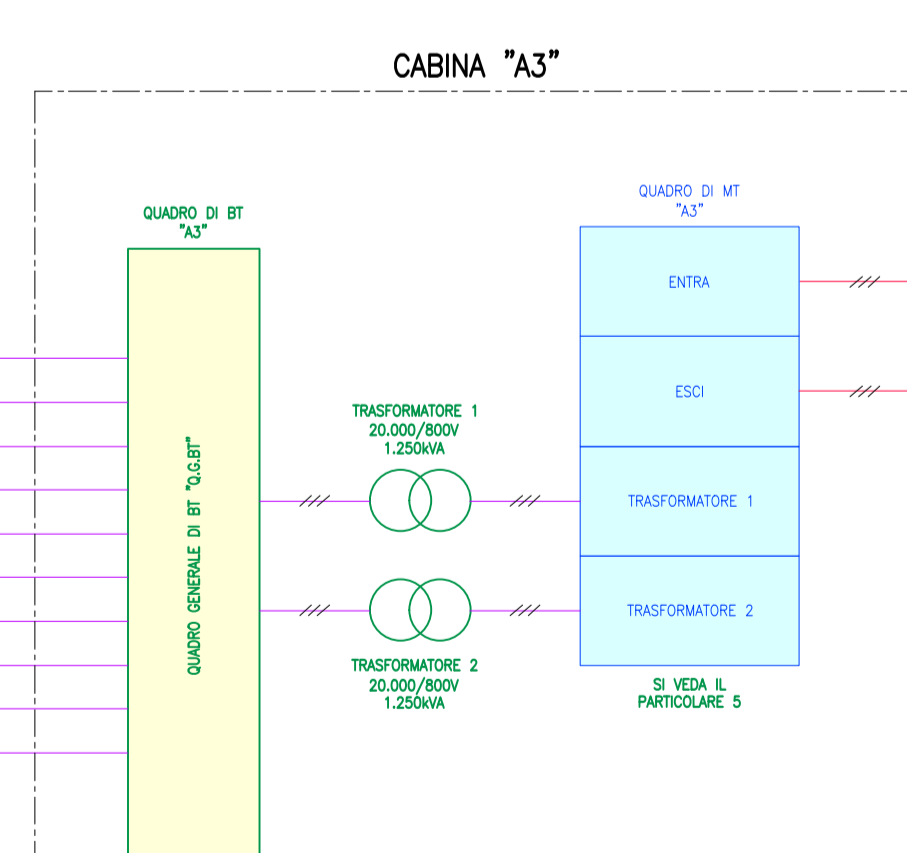
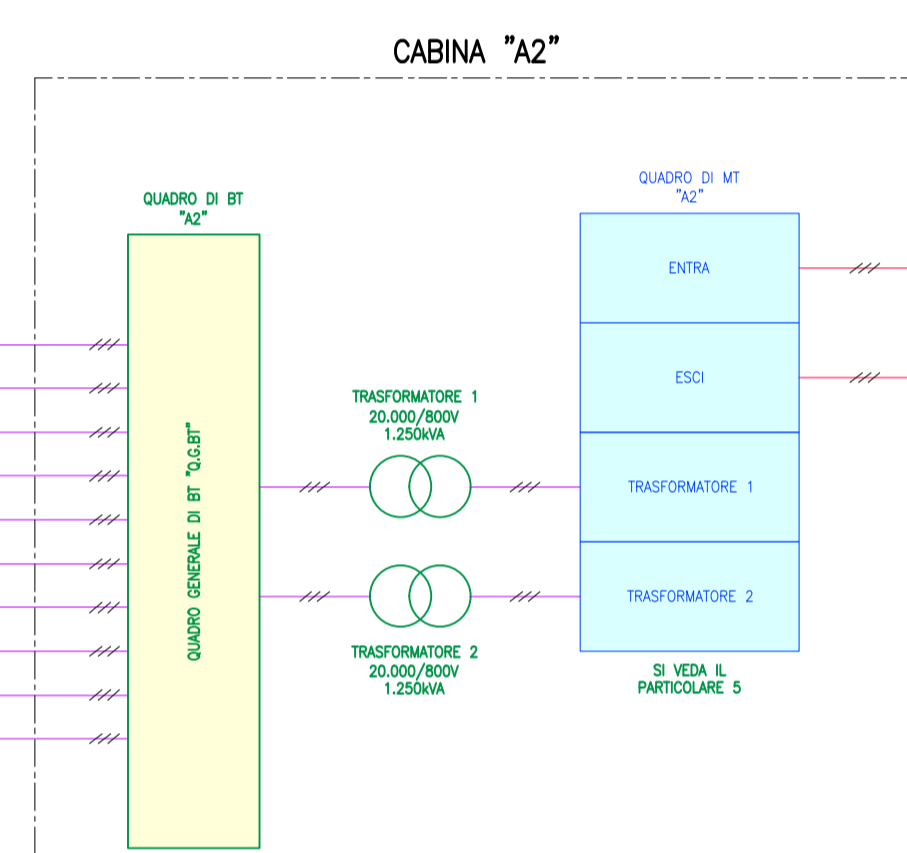
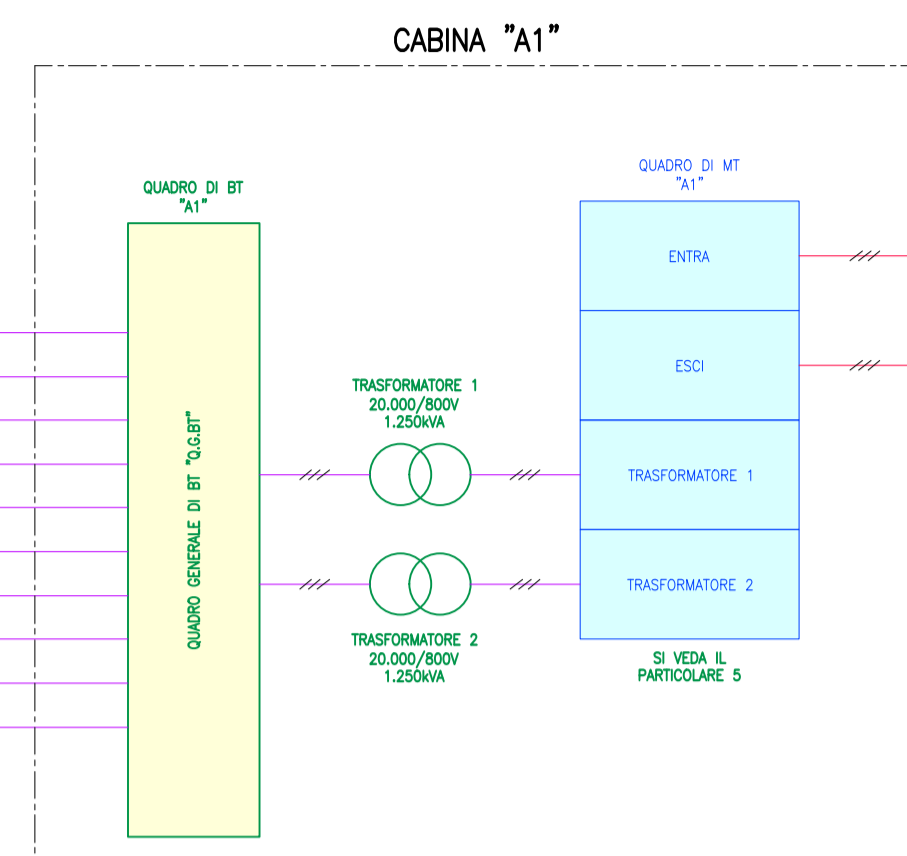
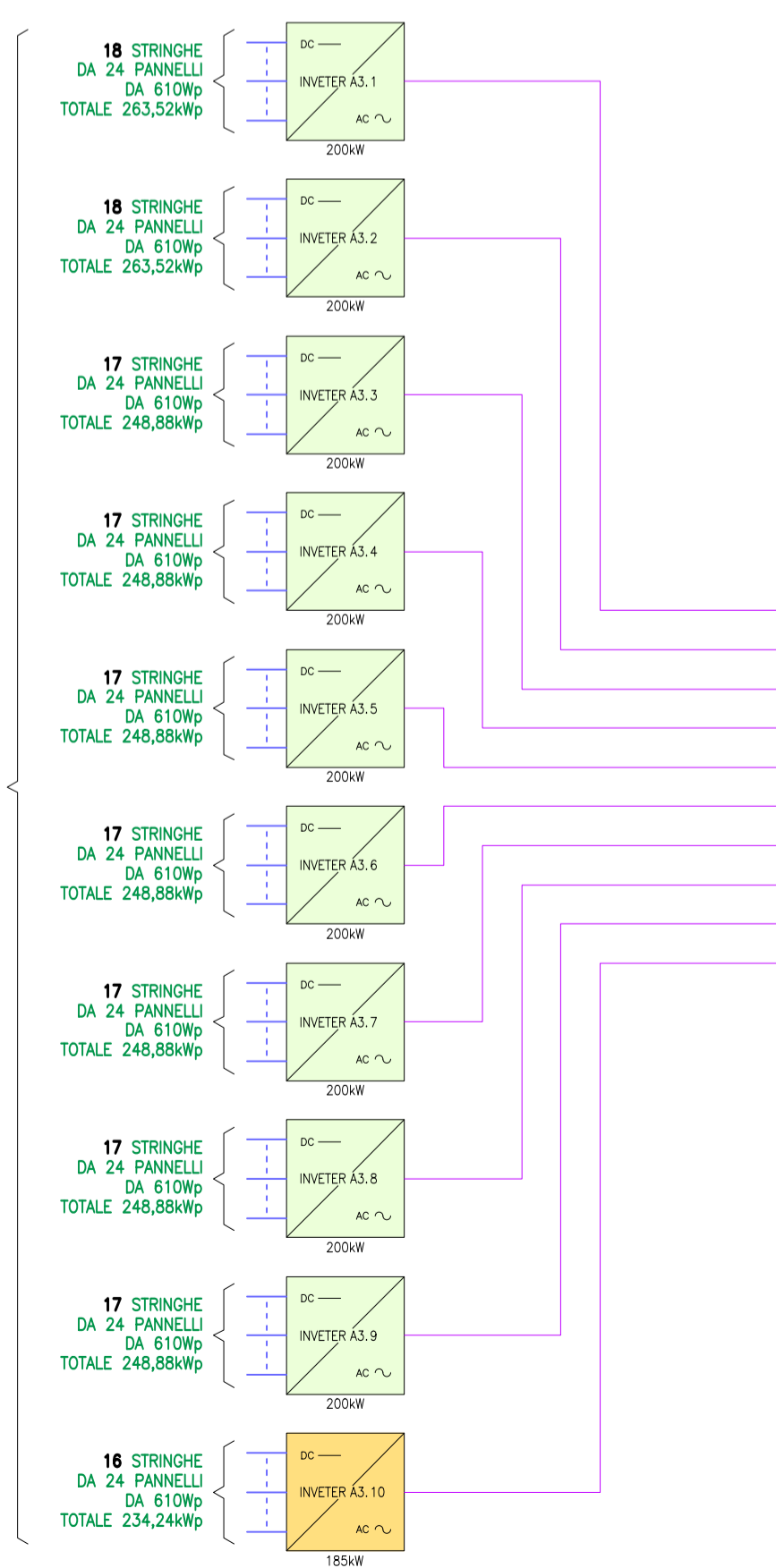
SOTTOCAMPO "A1"  
172 STRINGHE  
DA 24 PANNELLI  
DA 610Wp  
TOTALE 2.518,08kWp



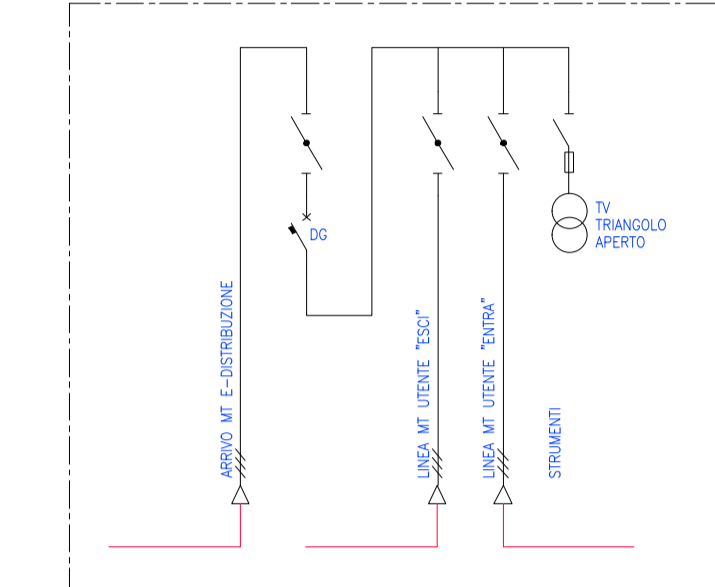
SOTTOCAMPO "A2"  
172 STRINGHE  
DA 24 PANNELLI  
DA 610Wp  
TOTALE 2.518,08kWp



SOTTOCAMPO "A3"  
171 STRINGHE  
DA 24 PANNELLI  
DA 610Wp  
TOTALE 2.503,44kWp



PARTICOLARE 4 - CELLE DI M.T. CABINA DI CONSEGNA



PARTICOLARE 5 - CELLE DI M.T. CABINA DI TRASFORMAZIONE

