



Regione del Veneto



Città metropolitana di Venezia



Comune di Musile di Piave



**Progetto per la realizzazione di un impianto fotovoltaico, denominato "Melidissa", con potenza nominale di 22.618,8 kW da realizzarsi nel Comune di Musile di Piave (VE)**

01\_T14

**SCHEMA ELETTRICO IMPIANTO FOTOVOLTAICO LOTTO B**

Richiedente:

**STM22 srl**  
Via Nenni 6E, Imola (BO)

Coordinamento:

**Stemm srl**  
Via Nenni 6E, Imola (BO)

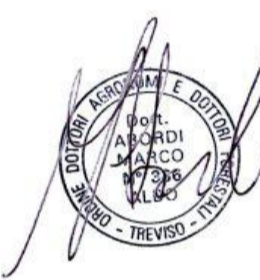
PROGETTO ELETTRICO CAMPO FOTOVOLTAICO



Ing. Rodolfo Ciani

STUDIO DI IMPATTO AMBIENTALE E VALUTAZIONE DI INCIDENZA

Dot. Marco Stevanin



Dot. For. Marco Abordi

Data documento:  
19/05/2022

Revisione:  
Rev. 00

Nome file:  
01\_T14\_Schema\_Elettrico\_B.dwg

Scala:

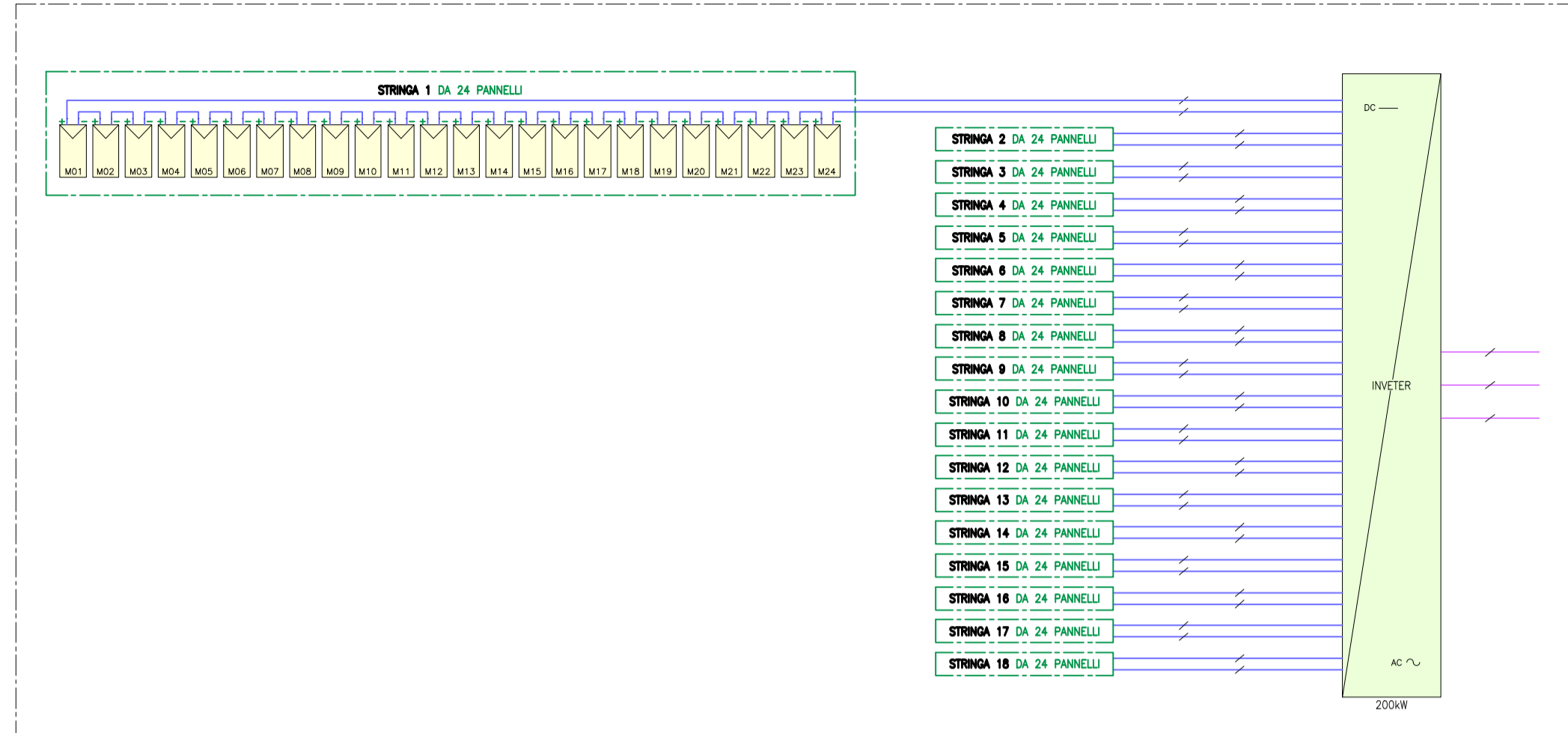
PANNELLI DA 610Wp  
STRINGHE DA 24 PANNELLI = 14,64kWp

**LOTTO B**

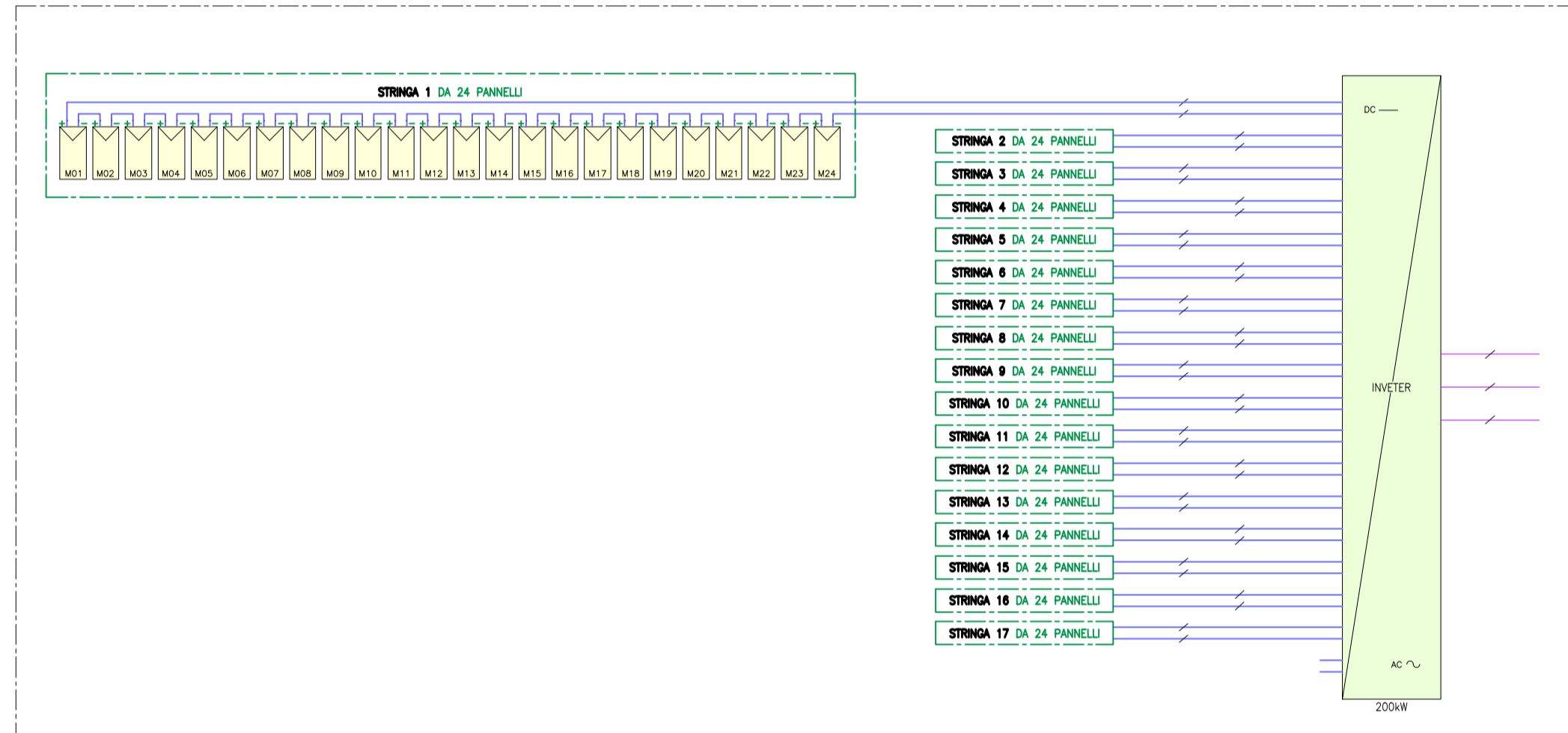
- CABINA B1**  
171 STRINGHE = 2.503,44kWp  
9 INVERTER DA 200kWac  
1 INVERTER DA 185kWac
- CABINA B2**  
172 STRINGHE = 2.518,08kWp  
10 INVERTER DA 200kWac
- CABINA B3**  
172 STRINGHE = 2.518,08kWp  
10 INVERTER DA 200kWac

**TOTALI LOTTO B**  
515 STRINGHE  
POTENZA DI PICCO IN CORRENTE CONTINUA 7.539,6kWp  
POTENZA TOTALE IN ALTERNATA 5.985kWac

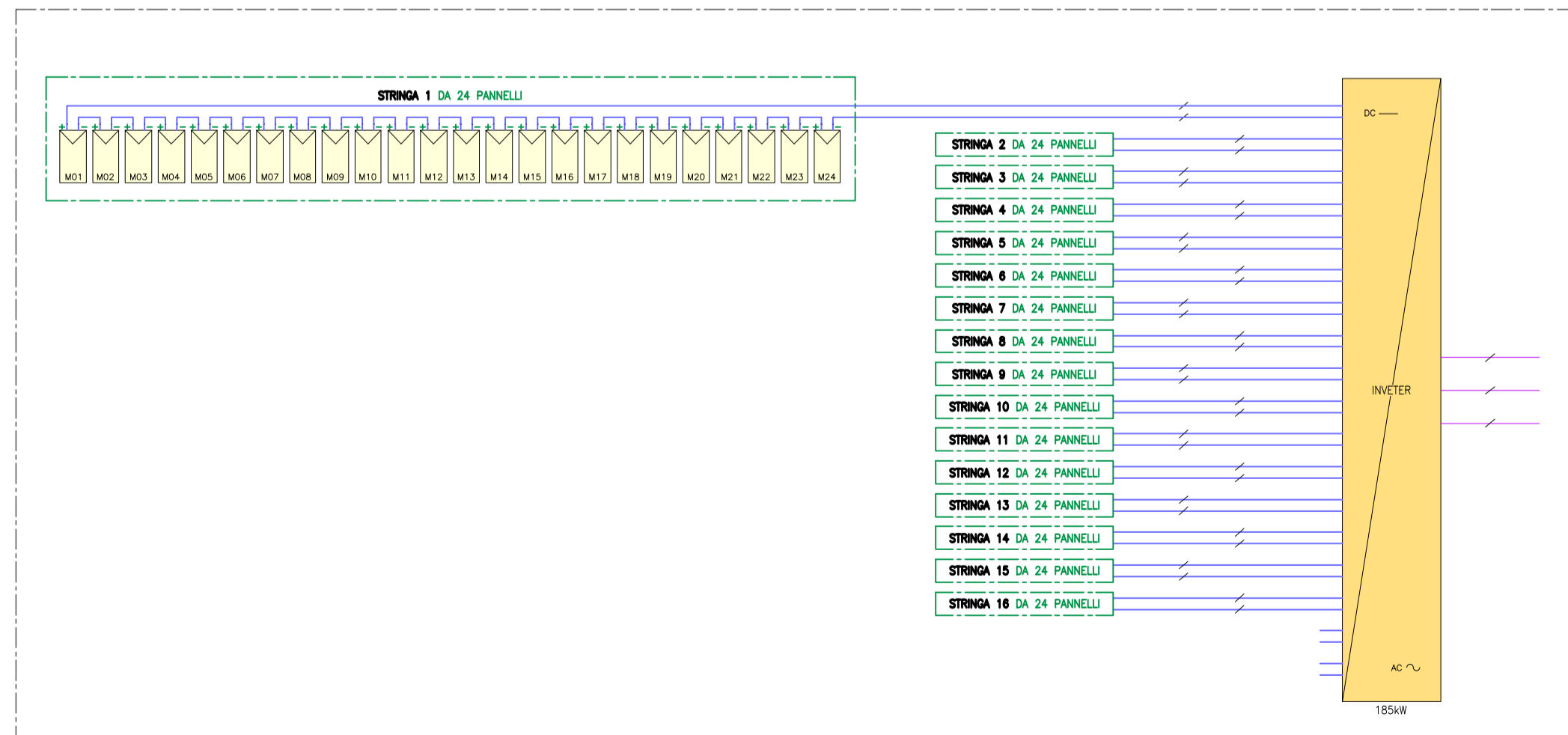
**PARTICOLARE 1 TIPICO - INVERTER DA 200kWac CARICATO CON 18 STRINGHE DA 24 PANNELLI**



**PARTICOLARE 2 TIPICO - INVERTER DA 200kWac CARICATO CON 17 STRINGHE DA 24 PANNELLI**

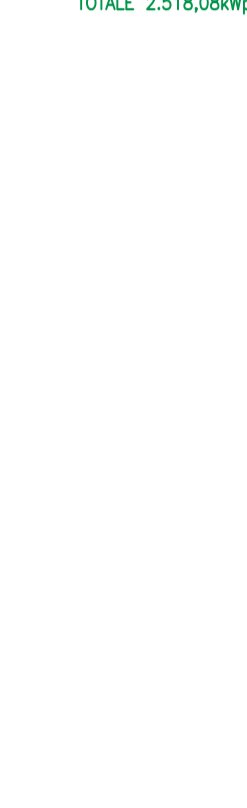


**PARTICOLARE 3 TIPICO - INVERTER DA 185kWac CARICATO CON 16 STRINGHE DA 24 PANNELLI**



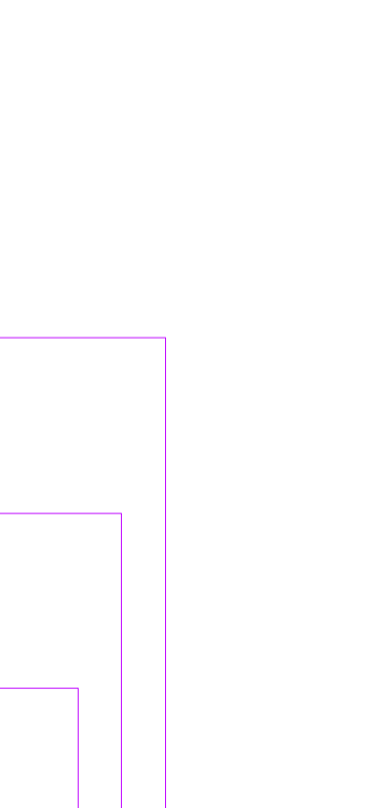
**SOTTOCAMPO "B1"**

172 STRINGHE DA 24 PANNELLI DA 610Wp  
TOTALE 2.518,08kWp



**SOTTOCAMPO "B2"**

172 STRINGHE DA 24 PANNELLI DA 610Wp  
TOTALE 2.518,08kWp

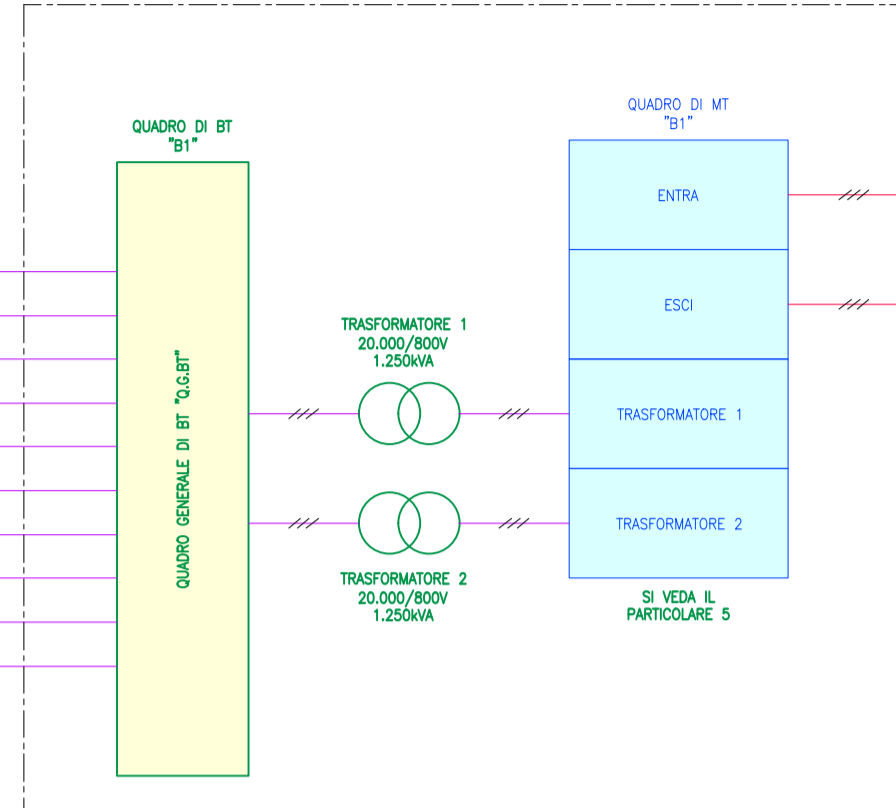


**SOTTOCAMPO "B3"**

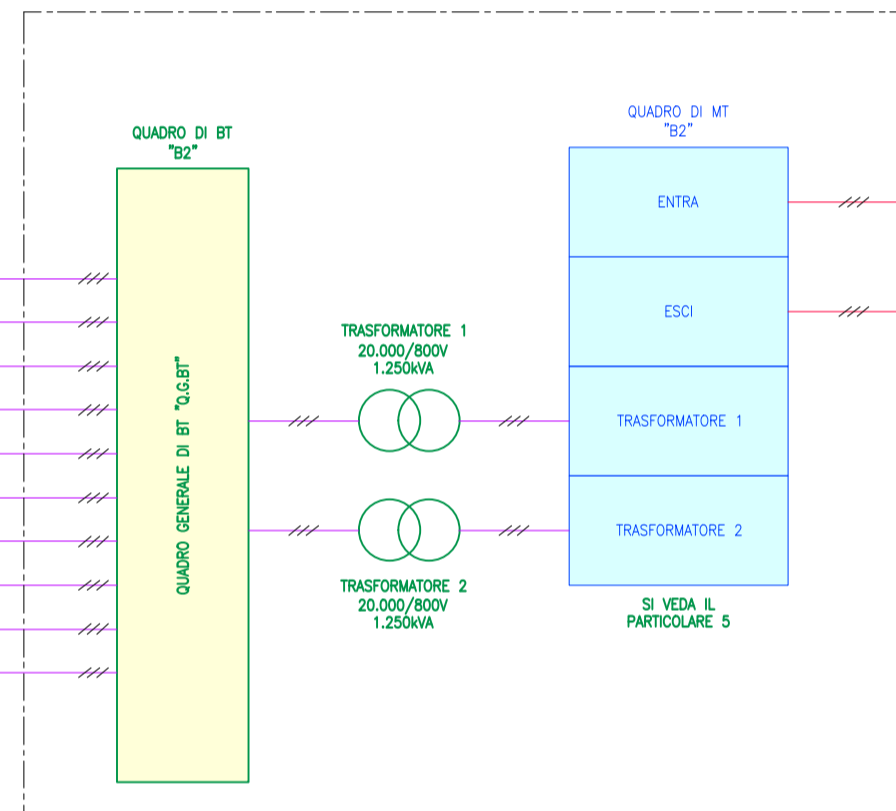
171 STRINGHE DA 24 PANNELLI DA 610Wp  
TOTALE 2.503,44kWp



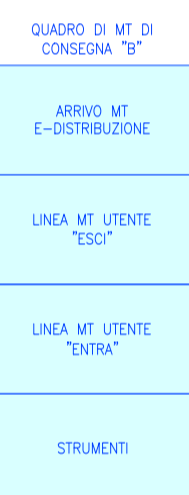
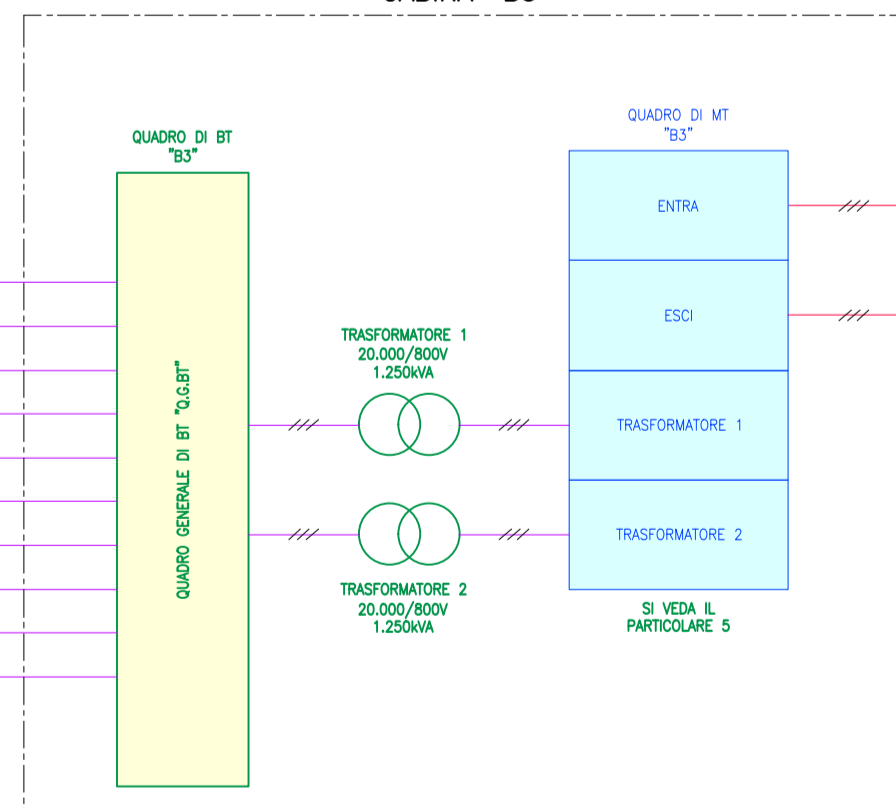
**CABINA "B1"**



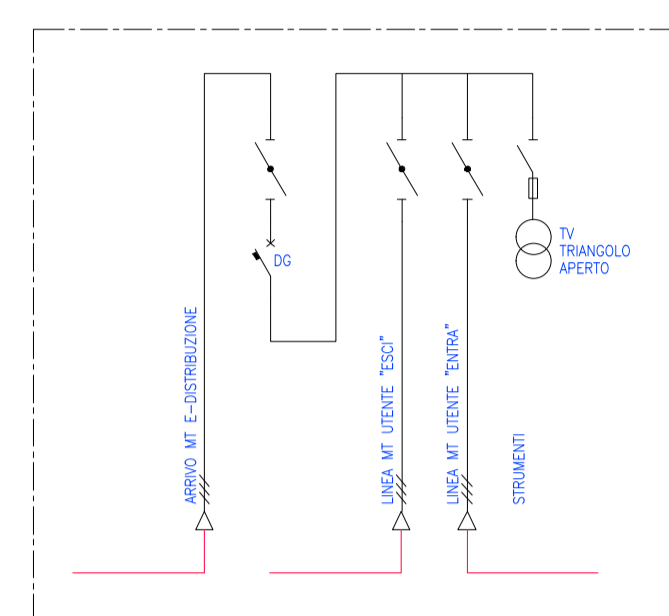
**CABINA "B2"**



**CABINA "B3"**



**PARTICOLARE 4 - CELLE DI M.T. CABINA DI CONSEGNA**



**PARTICOLARE 5 - CELLE DI M.T. CABINA DI TRASFORMAZIONE**

