



Regione del Veneto



Città metropolitana di Venezia



Comune di Musile di Piave



Progetto per la realizzazione di un impianto fotovoltaico, denominato "Melidissa", con potenza nominale di 22.618,8 kW da realizzarsi nel Comune di Musile di Piave (VE)

01_T15

SCHEMA ELETTRICO IMPIANTO FOTOVOLTAICO LOTTO C

Richiedente:
STM22 srl
Via Nenni 6E, Imola (BO)

Coordinamento:
Stemm srl
Via Nenni 6E, Imola (BO)

PROGETTO ELETTRICO CAMPO FOTOVOLTAICO



Ing. Rodolfo Ciani

STUDIO DI IMPATTO AMBIENTALE E VALUTAZIONE DI INCIDENZA

Doft. Marco Stevanin



Doft. For. Marco Abordi

Data documento: 19/05/2022
Revisione: Rev. 00
Nome file: 01_T15_Schema_Elettrico_C.dwg
Scala:

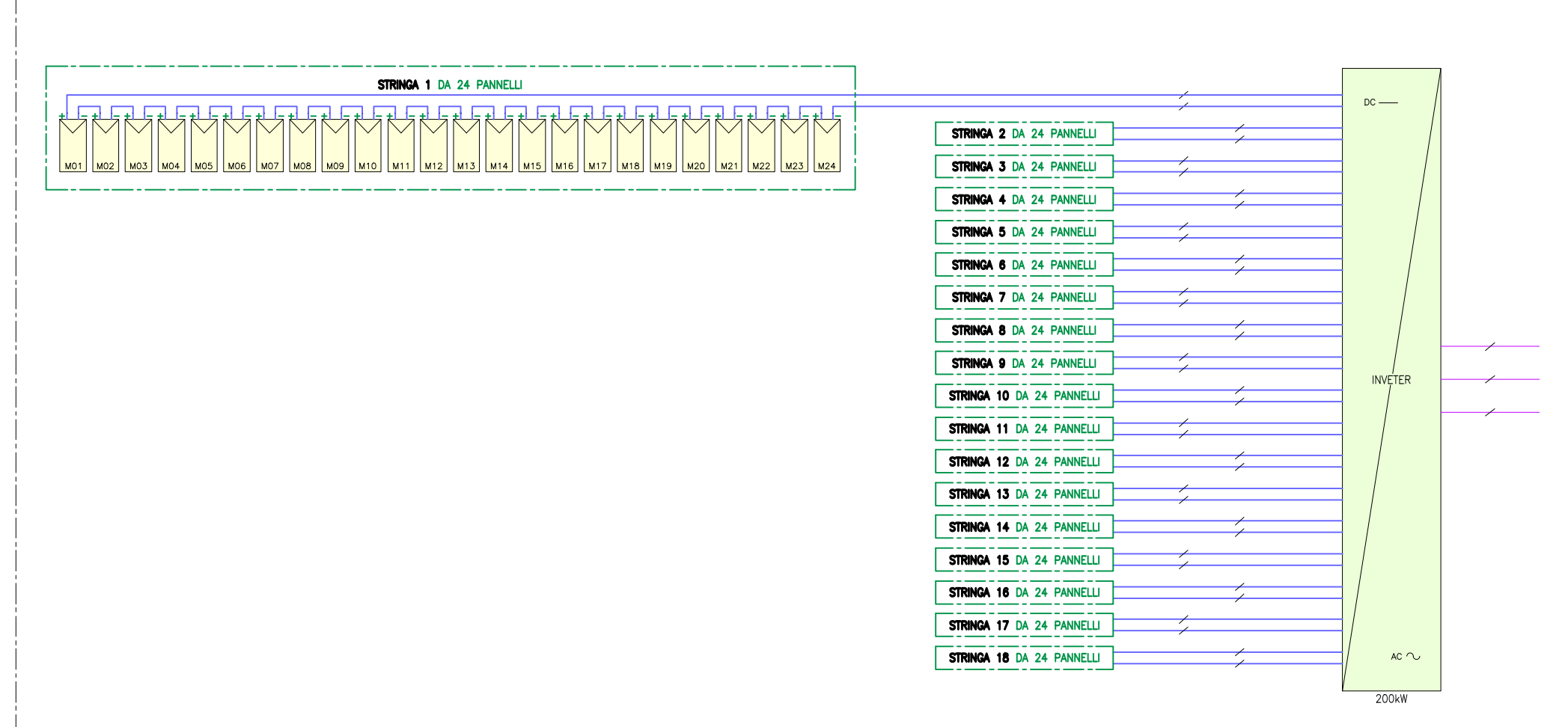
PANNELLI DA 610Wp
STRINGHE DA 24 PANNELLI = 14,64kWp

LOTTO C

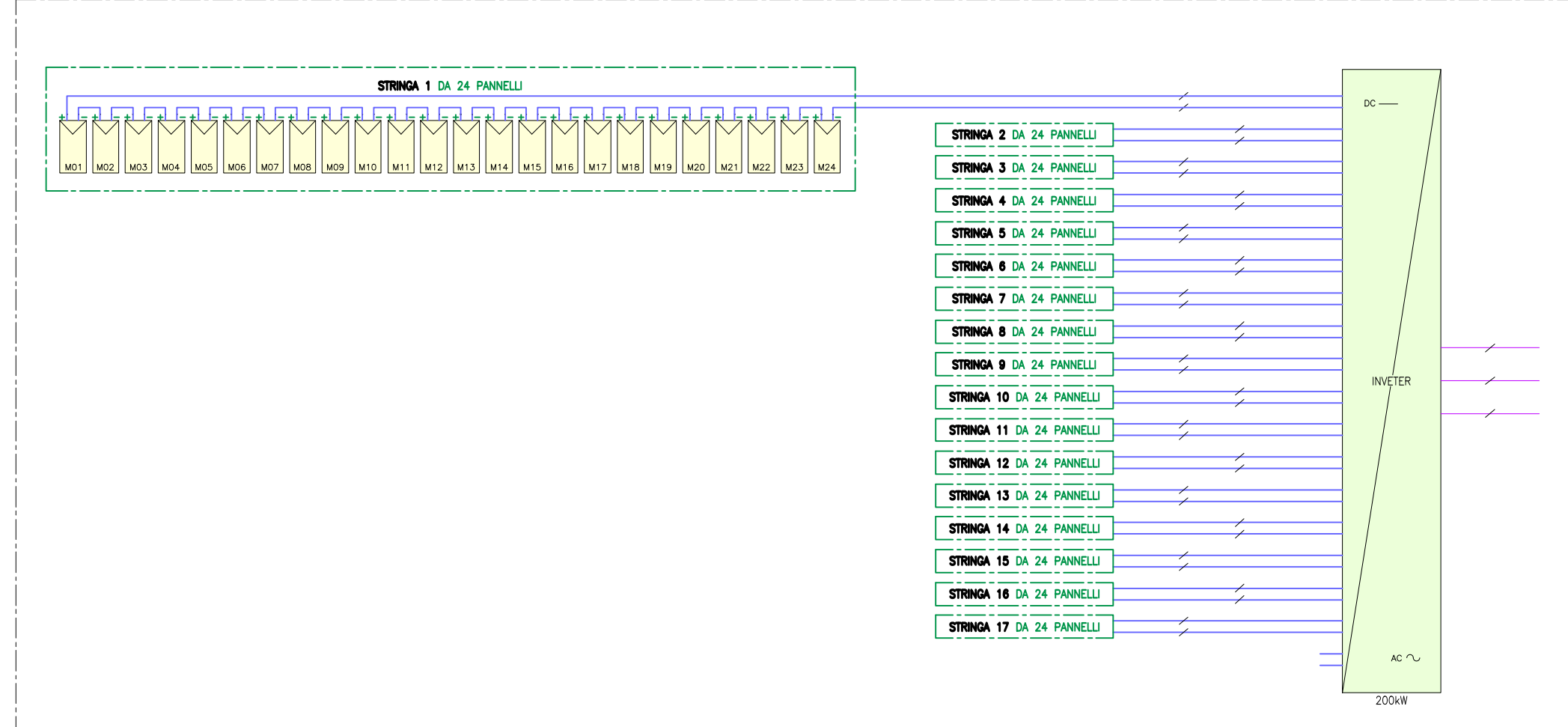
- CABINA C1**
171 STRINGHE = 2.503,44kWp
9 INVERTER DA 200kWac
1 INVERTER DA 185kWac
- CABINA C2**
172 STRINGHE = 2.518,08kWp
10 INVERTER DA 200kWac
- CABINA C3**
172 STRINGHE = 2.518,08kWp
10 INVERTER DA 200kWac

TOTALI LOTTO C
515 STRINGHE
POTENZA DI PICCO IN CORRENTE CONTINUA 7.539,6kWp
POTENZA TOTALE IN ALTERNATA 5.985kWac

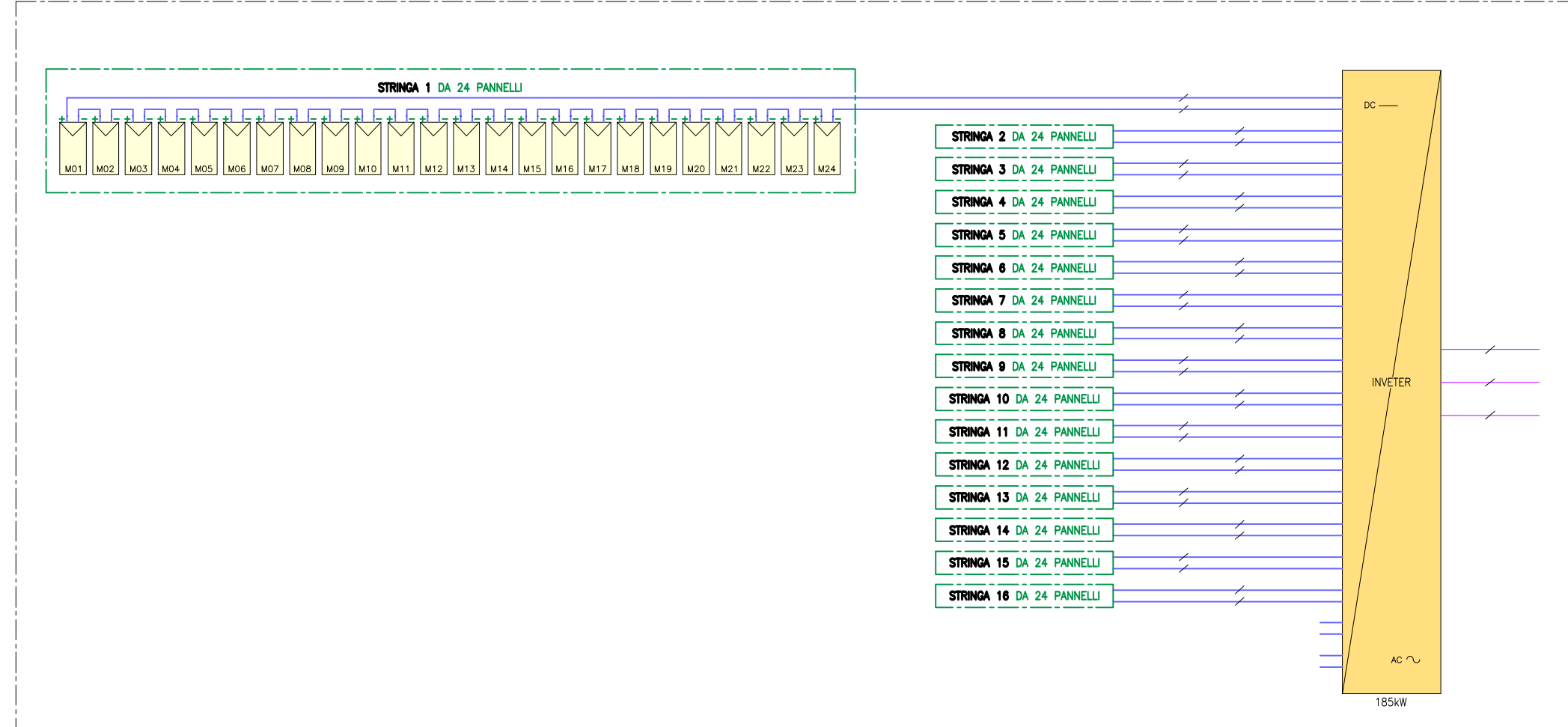
PARTICOLARE 1 TIPICO - INVERTER DA 200kWac CARICATO CON 18 STRINGHE DA 24 PANNELLI



PARTICOLARE 2 TIPICO - INVERTER DA 200kWac CARICATO CON 17 STRINGHE DA 24 PANNELLI

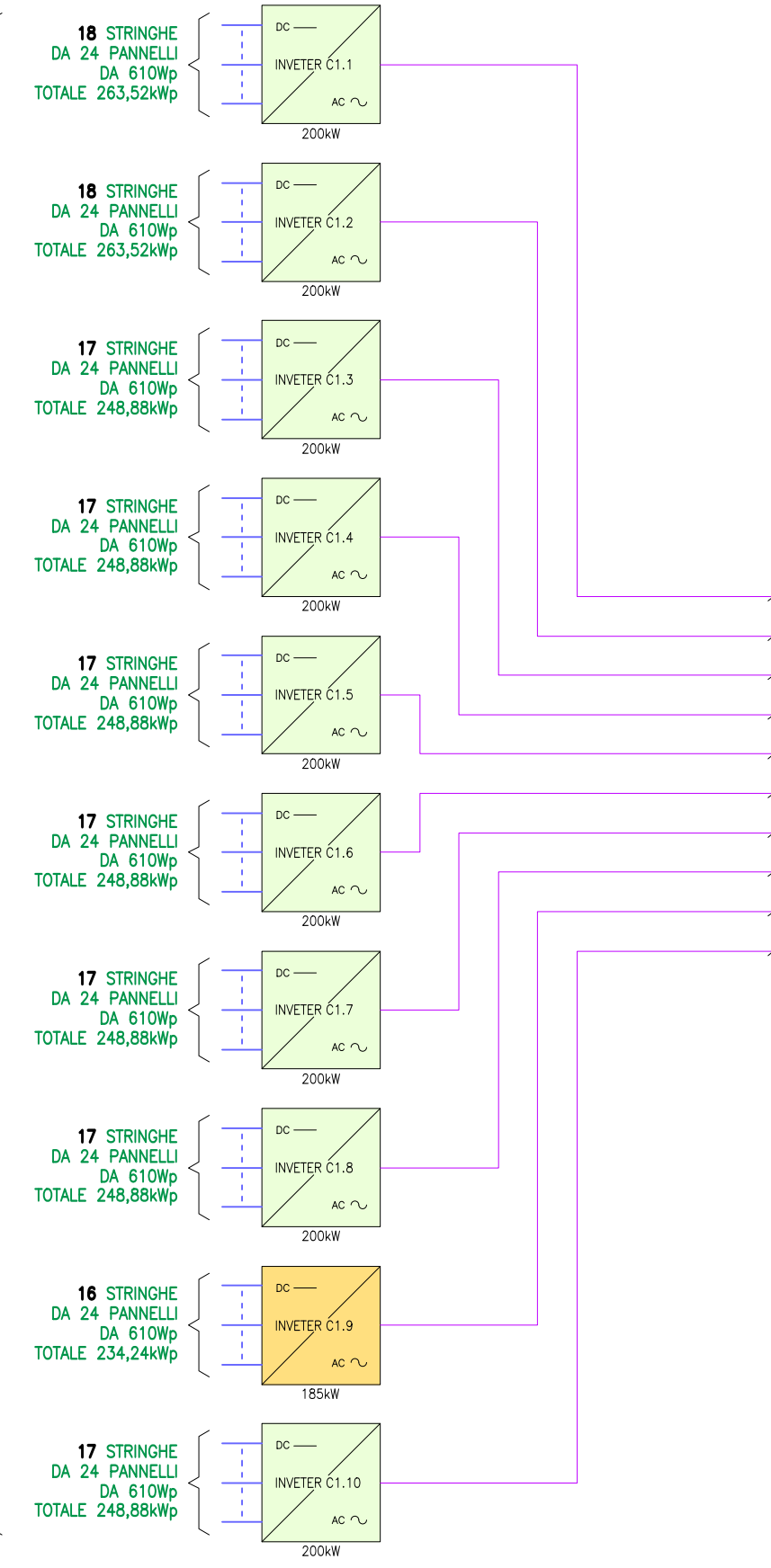


PARTICOLARE 3 TIPICO - INVERTER DA 185kWac CARICATO CON 16 STRINGHE DA 24 PANNELLI



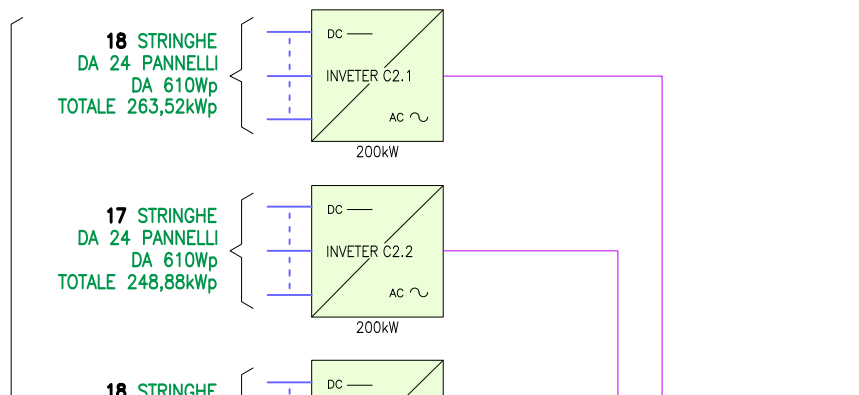
SOTTOCAMPO "C1"

172 STRINGHE DA 24 PANNELLI DA 610Wp
TOTALE 2.518,08kWp



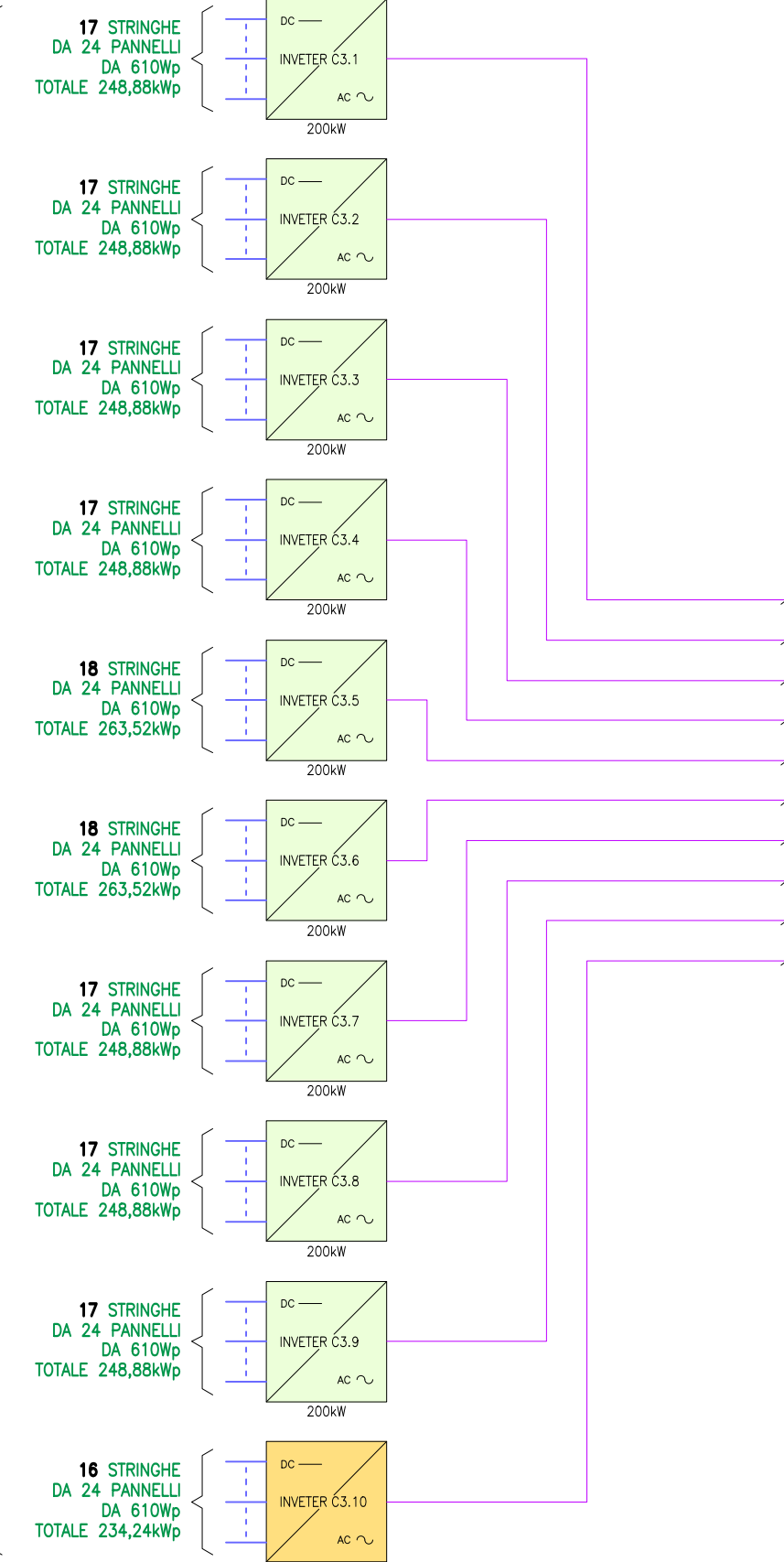
SOTTOCAMPO "C2"

172 STRINGHE DA 24 PANNELLI DA 610Wp
TOTALE 2.518,08kWp

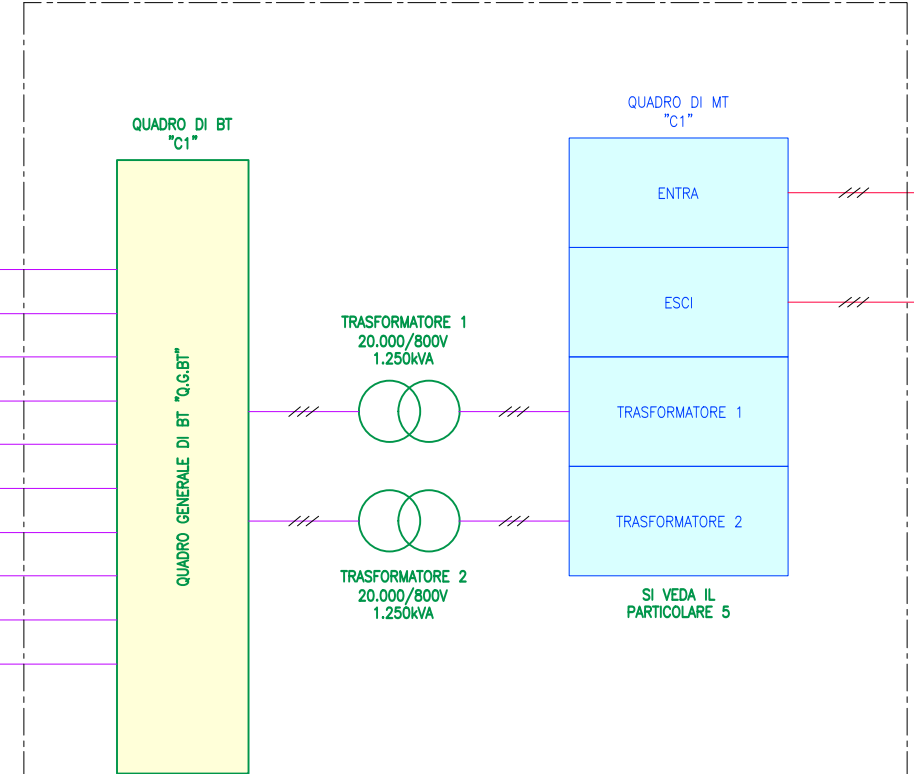


SOTTOCAMPO "C3"

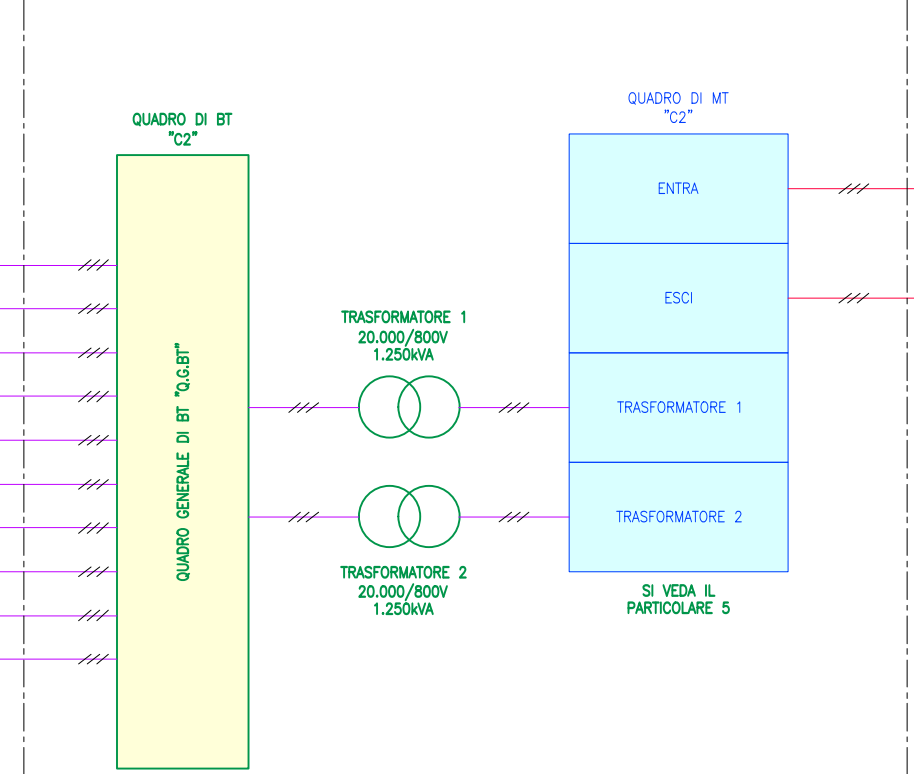
171 STRINGHE DA 24 PANNELLI DA 610Wp
TOTALE 2.503,44kWp



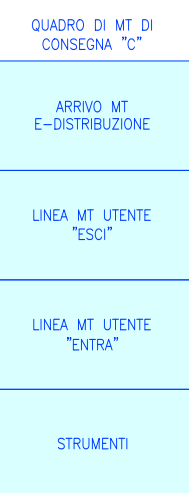
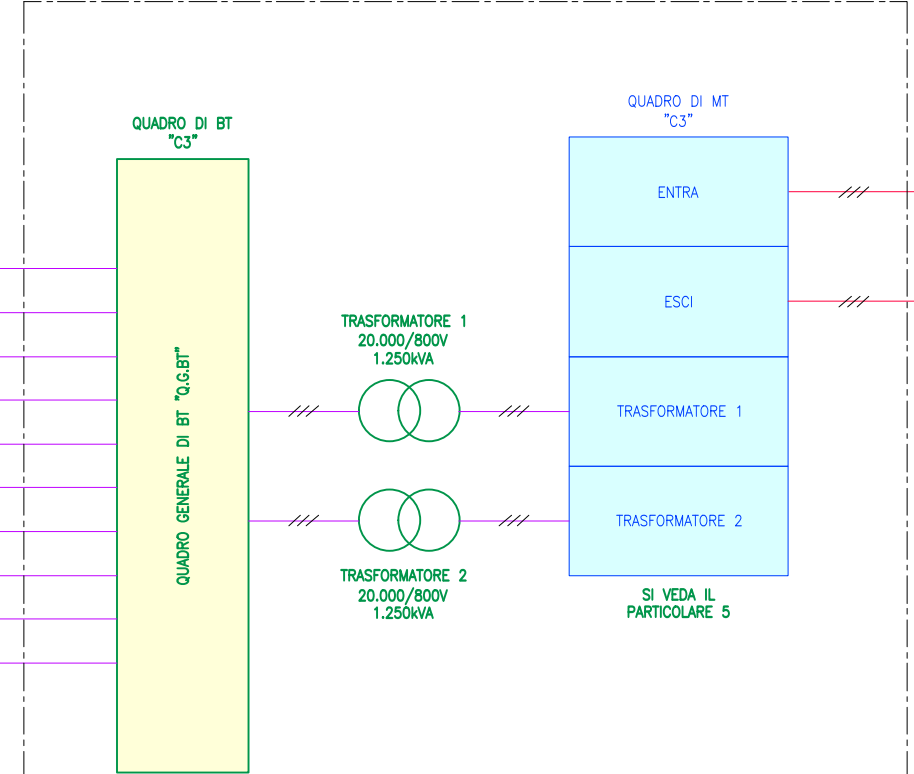
CABINA "C1"



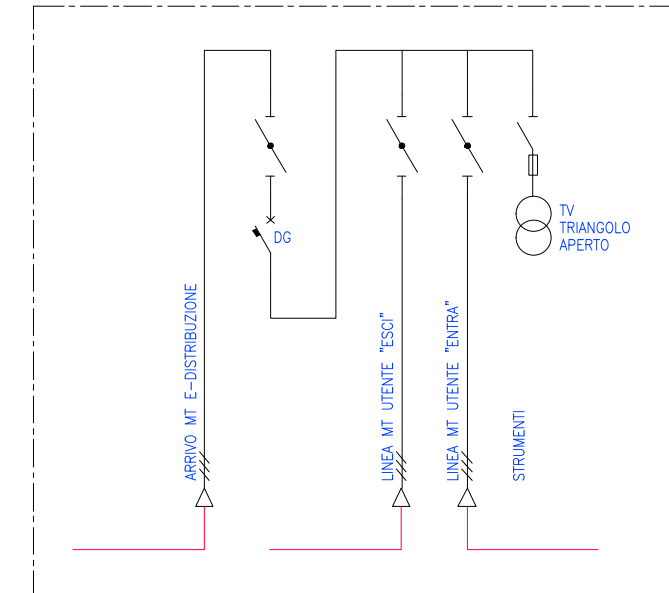
CABINA "C2"



CABINA "C3"



PARTICOLARE 4 - CELLE DI M.T. CABINA DI CONSEGNA



PARTICOLARE 5 - CELLE DI M.T. CABINA DI TRASFORMAZIONE

