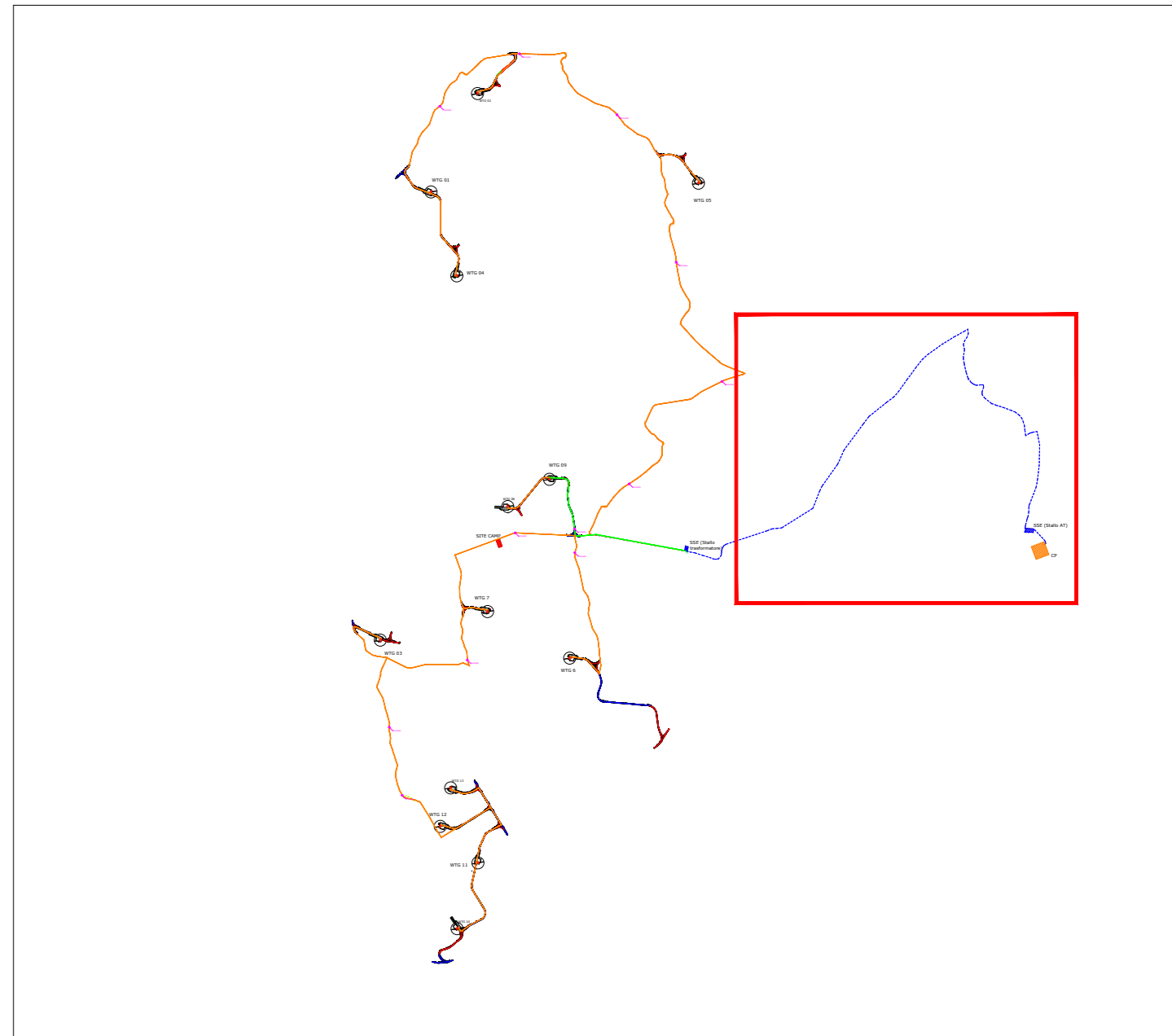




- LEGENDA DEI COLORI E SIMBOLI IN CARTA:**
- Cavidtto AT
 - Corda di rame nudo 70 mm²
 - Futura Stazione Elettrica (SE) di Trasformazione 380/150 kV
 - Sottostazione (Stallo AT 150 kV)



Green & Green S.r.l.
Via V. Affari, snc,
87030 Ronde (CS) - Italy
P.IVA 02500010782
Ph. (+39) 0984 846295
Fax (+39) 0984 2714470
info@green&green.it
www.green&green.it

green & green
WE ENGINEERING

Il tecnico
Ing. Leonardo Sblendido

SSE (Stallo AT)

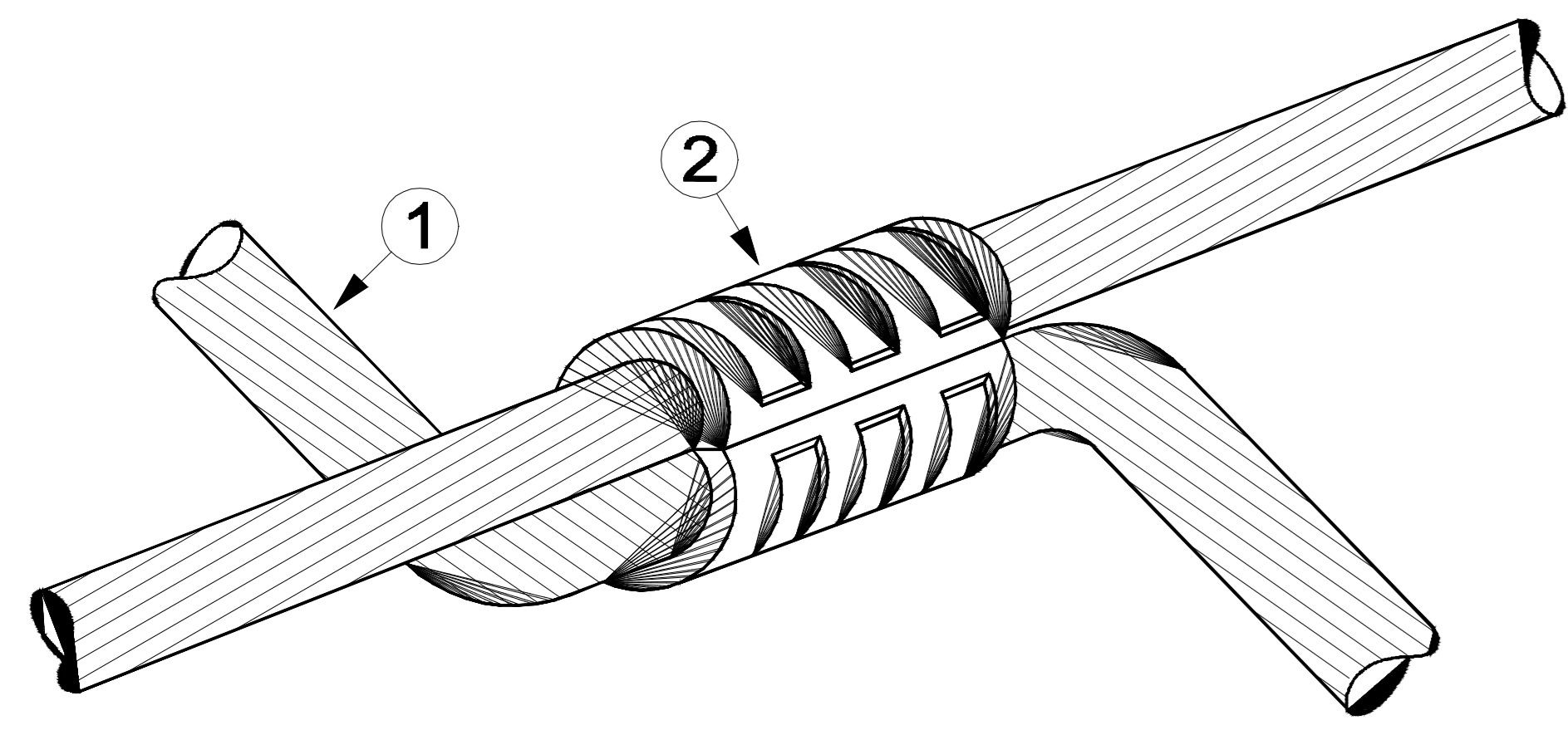
CP

00	15/12/2021	Prima Emissione	AW Abdelrazek	G. Alfano	L. Sblendido
REV.	DATA	DESCRIZIONE	PREPARATO	CONTROLLATO	APPROVATO
PROGETTO			SINDIA PROGETTO DEFINITIVO		
NOME FILE		GRE.EEC.D.24.IT.W.15066.00.036.00_Rete di terra impianto eolico_parte 3			
CLASSIFICAZIONE:	FORMATO:	SCALA:	SCALA PLOT:	FOGLIO	
A0	1:5000	1:1	5 di 6		
CAMPO DI UTILIZZO:	TITOLO: Rete di terra impianto eolico_parte 3				
VALIDATO DA: A. Puoli			CODICE GRE		
VERIFICATO DA: M. Porcellini	GRUPPO:	FUNZIONE:	TIPO:	ENTRATA:	FASE:
ESASLABORATORI:	GRE	EEC	D	2	4
		IT	W	1	5
		0	6	6	0
		0	0	0	3
		6	0	0	0

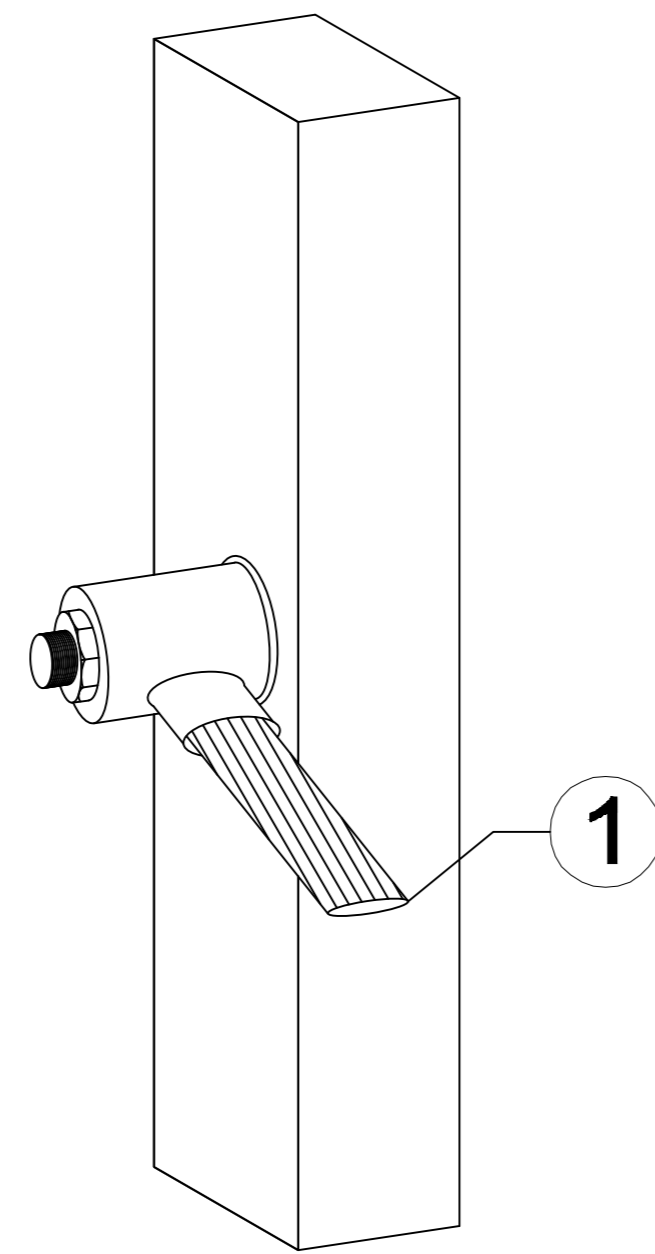
Questo documento è proprietà di Green & Green S.r.l. È vietata espressamente la ristampa o l'uso non autorizzato senza permesso scritto dalla Green & Green S.r.l.

DETTAGLI

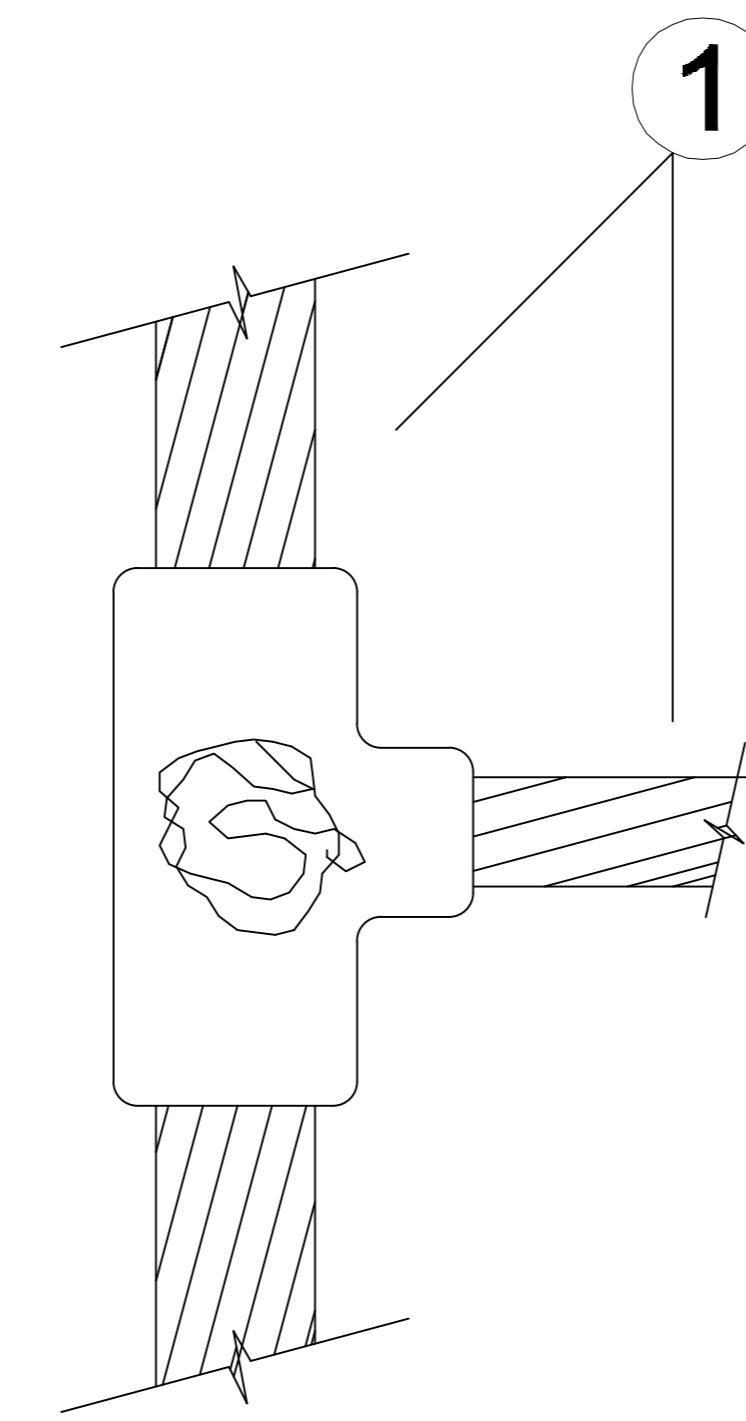
GIUNZIONE CROCE



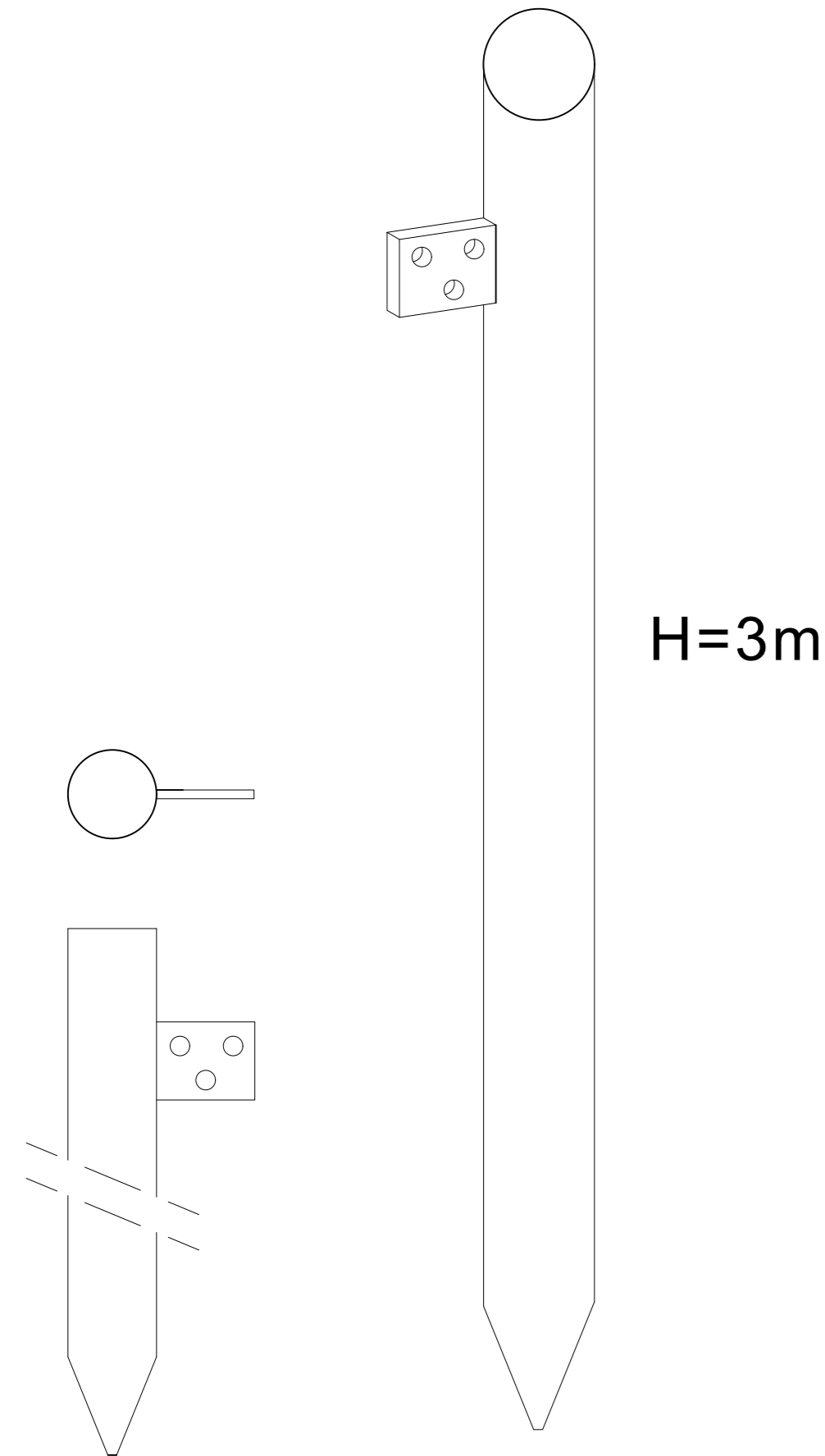
STRUTTURA IN METALLO



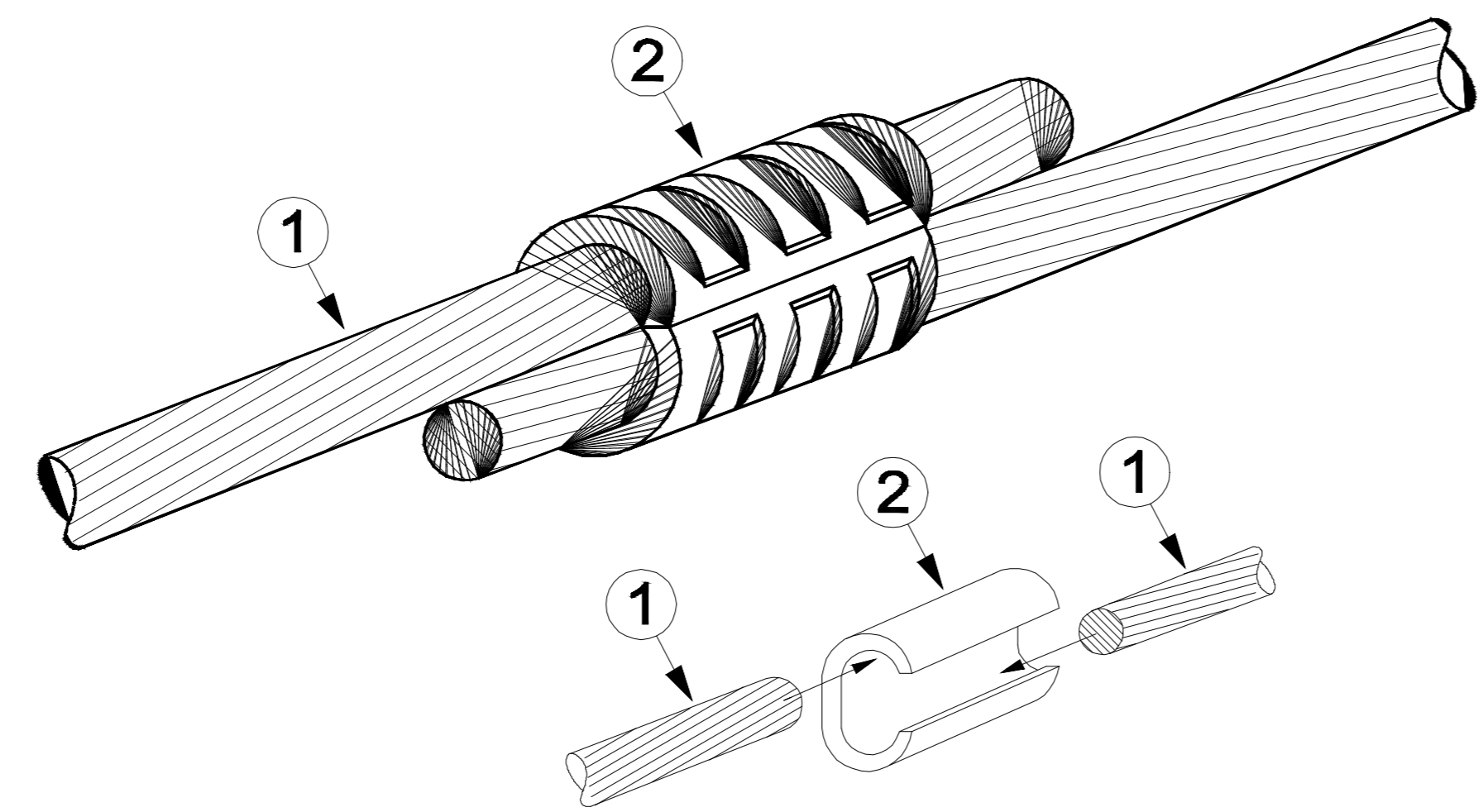
COLLEGAMENTO DEL COLLETTORE



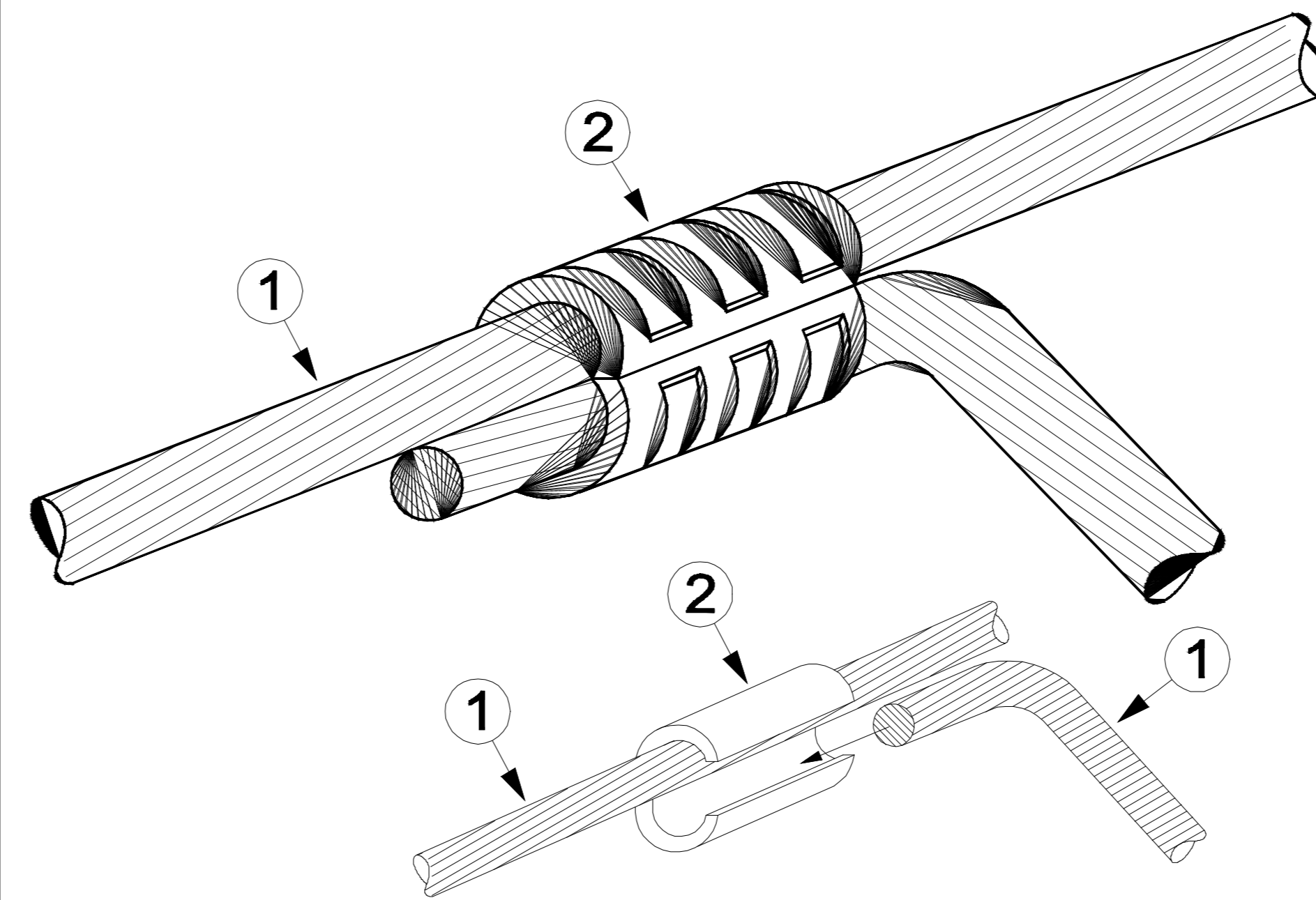
DISPENSORE DI TERRA



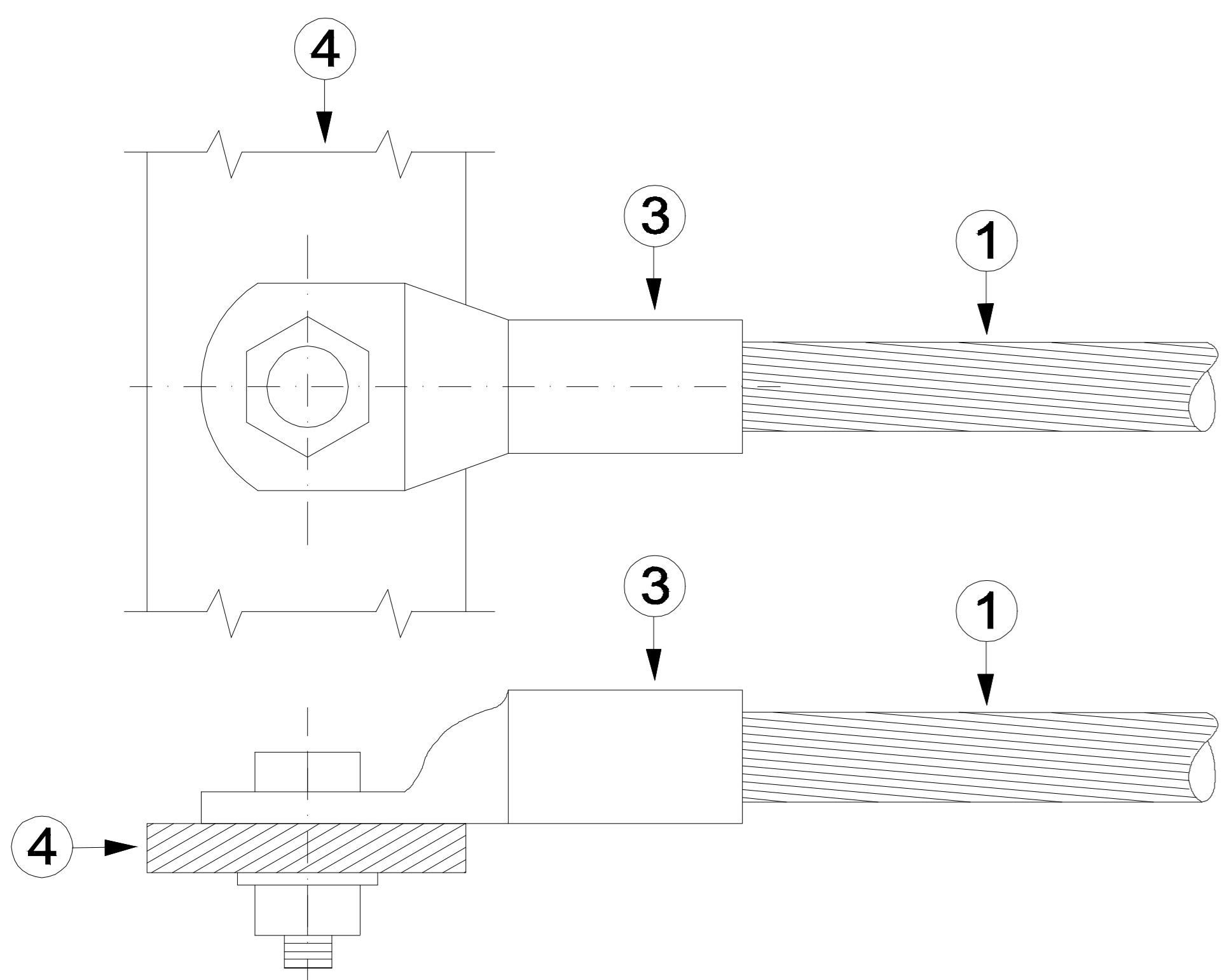
GIUNZIONE DIRITTA



T DERIVAZIONE



TERMINALE GIUNZIONE

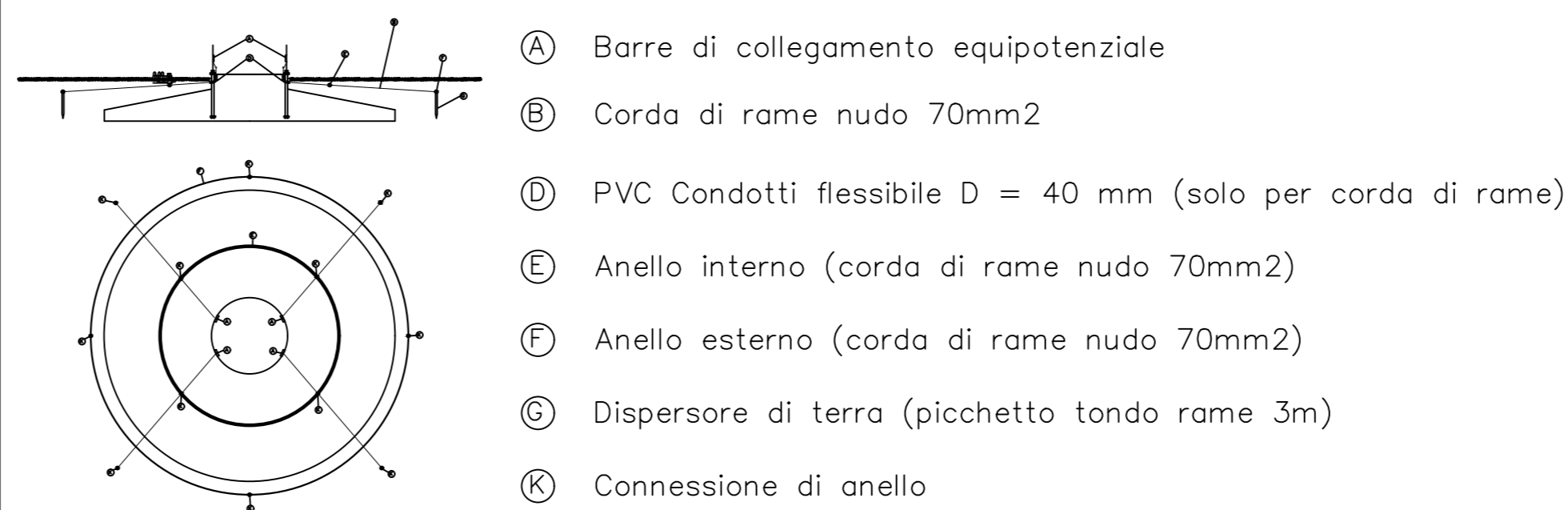


LEGENDA

- ① CORDE DI RAME 70mmq
- ② MORSETTO
- ③ TERMINALE
- ④ PIATTO DI METALLO

Sottostazione 150/33kV

WTG04	WTG02	WTG10	WTG13	WTG06
WTG01	WTG05	WTG11	WTG03	WTG09
		WTG12	WTG07	WTG08
CLUSTER 1	CLUSTER 2	CLUSTER 3	CLUSTER 4	CLUSTER 5



Green & Green S.r.l.
Via V. Alfieri, snc,
87036 Ronde (CS) - Italy
P.IVA 02500010782
Ph: (+39) 0984 846295
Fax: (+39) 0984 1214470
info@greengreen.it
www.greengreen.it

Il tecnico
Ing. Leonardo Splendido

REV	DATA	DESCRIZIONE	PREPARATO	CONTROLLATO	APPROVATO
00	15/12/2021	Prima Emissione	AW Abdelrazek	G. Alfano	L. Splendido
PROGETTO		SINDIA PROGETTO DEFINITIVO			
NOME FILE		GRE_EEC.D.24.IT.W.15066.00.036.00_Rete di terra impianto ecologico_parte 3.pdf			
CLASSIFICAZIONE	FORMATO	SCALA	SCALA PLOT	FOGLIO	
	A0	Varie	1:1	6 di 6	
CAMPO DI UTILIZZO	TITOLO: Rete di terra impianto ecologico_parte 3				
VALIDATA DA	CODICE GRE				
VERIFICATO DA	M. Porcellini				
COLLABORATORI	DEVELOP	FUNZION	TRD	ENTRETE	FASE
	GRE	EEC	D	24	IT
	W	1	5	0	6
	6	0	0	0	3
	6	0	0	3	6
	0	0	0	0	0