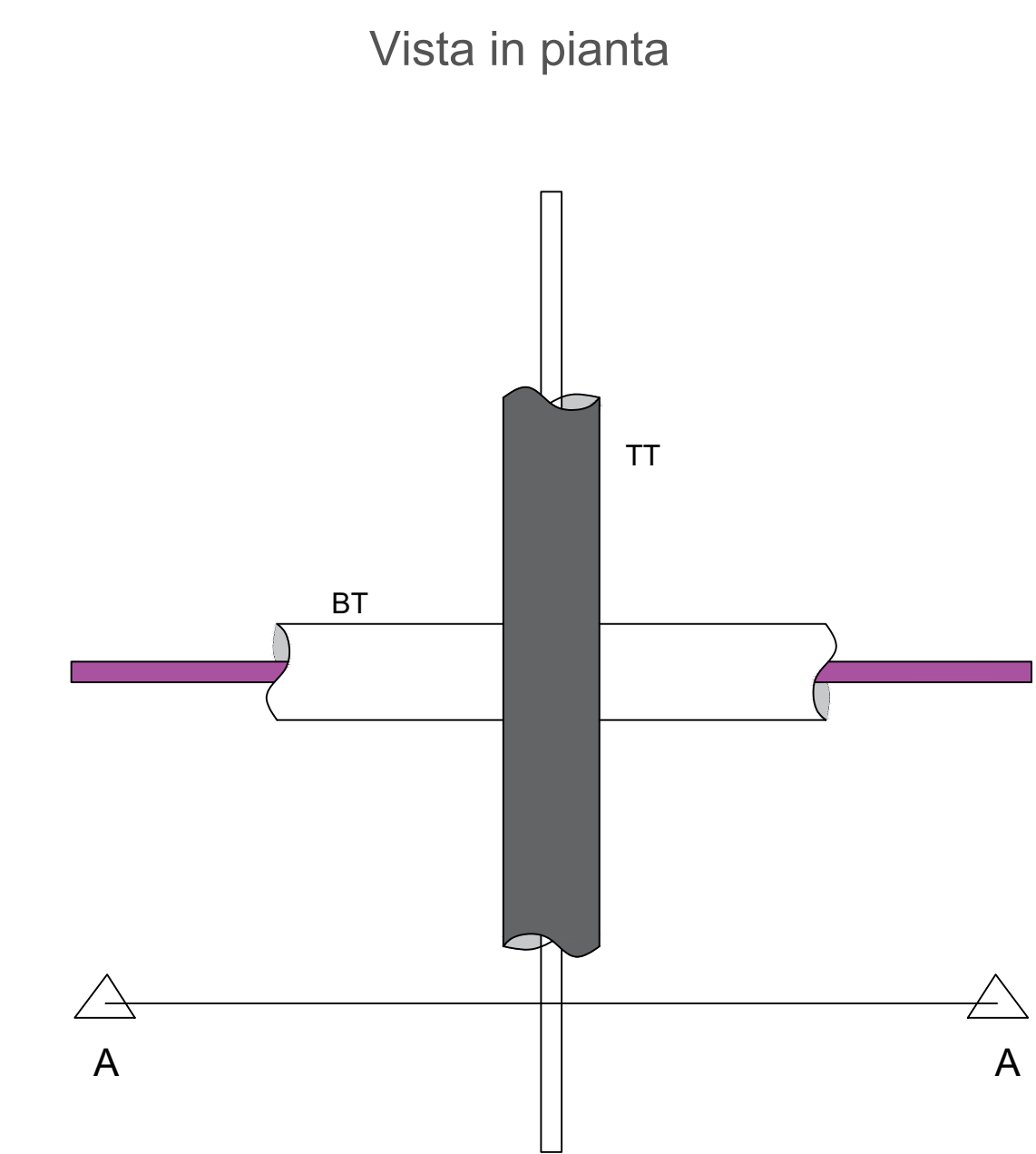
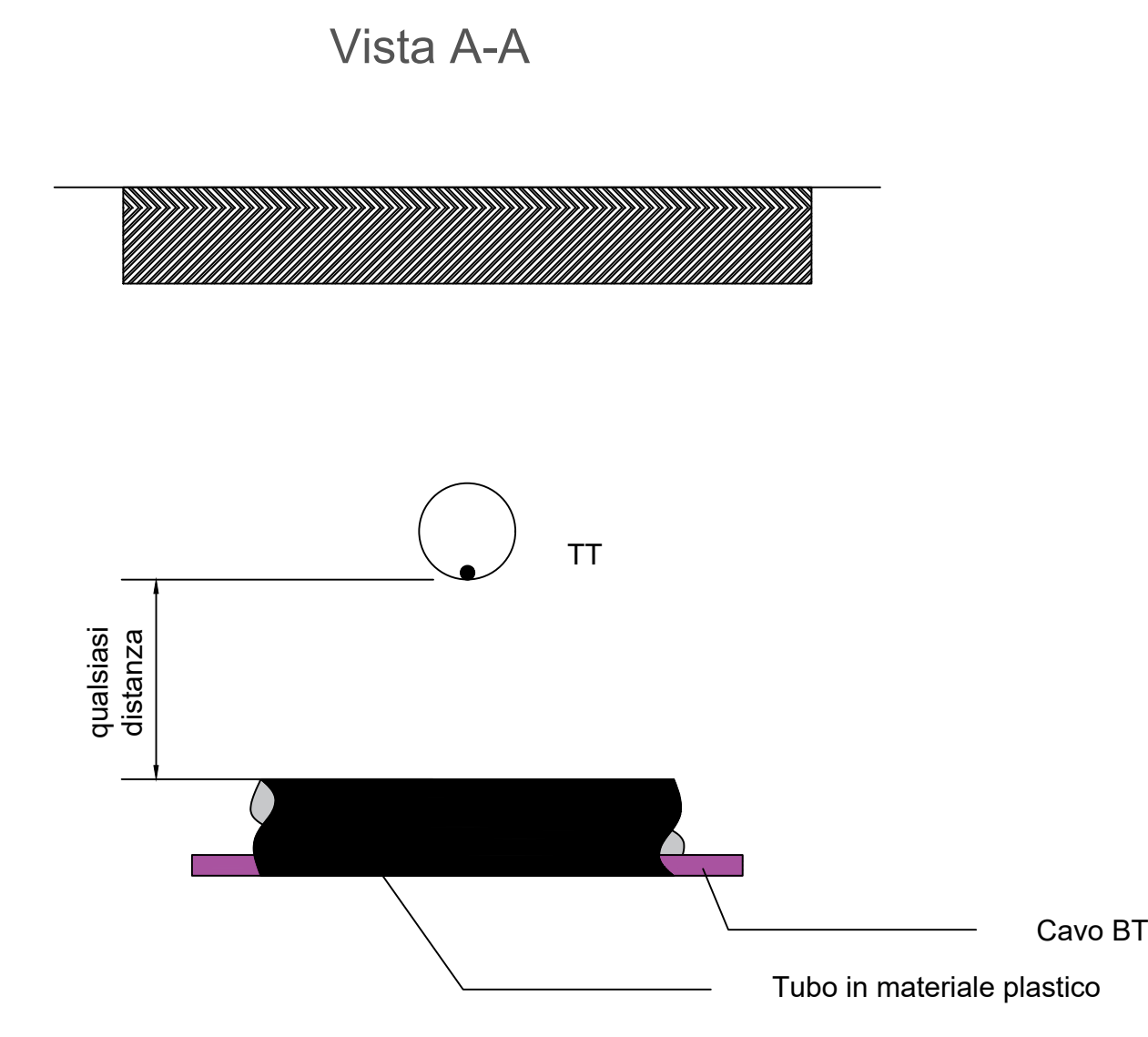
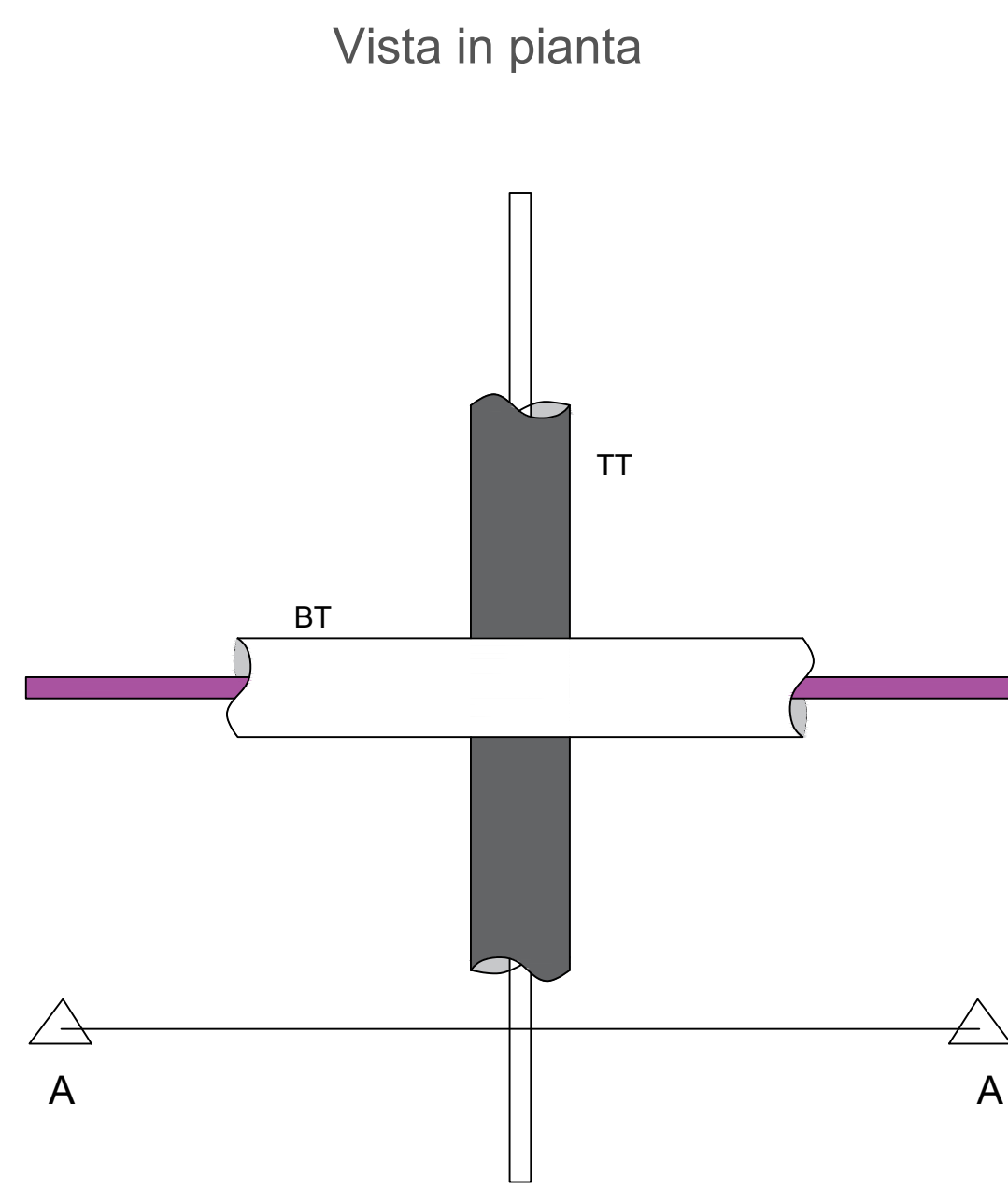
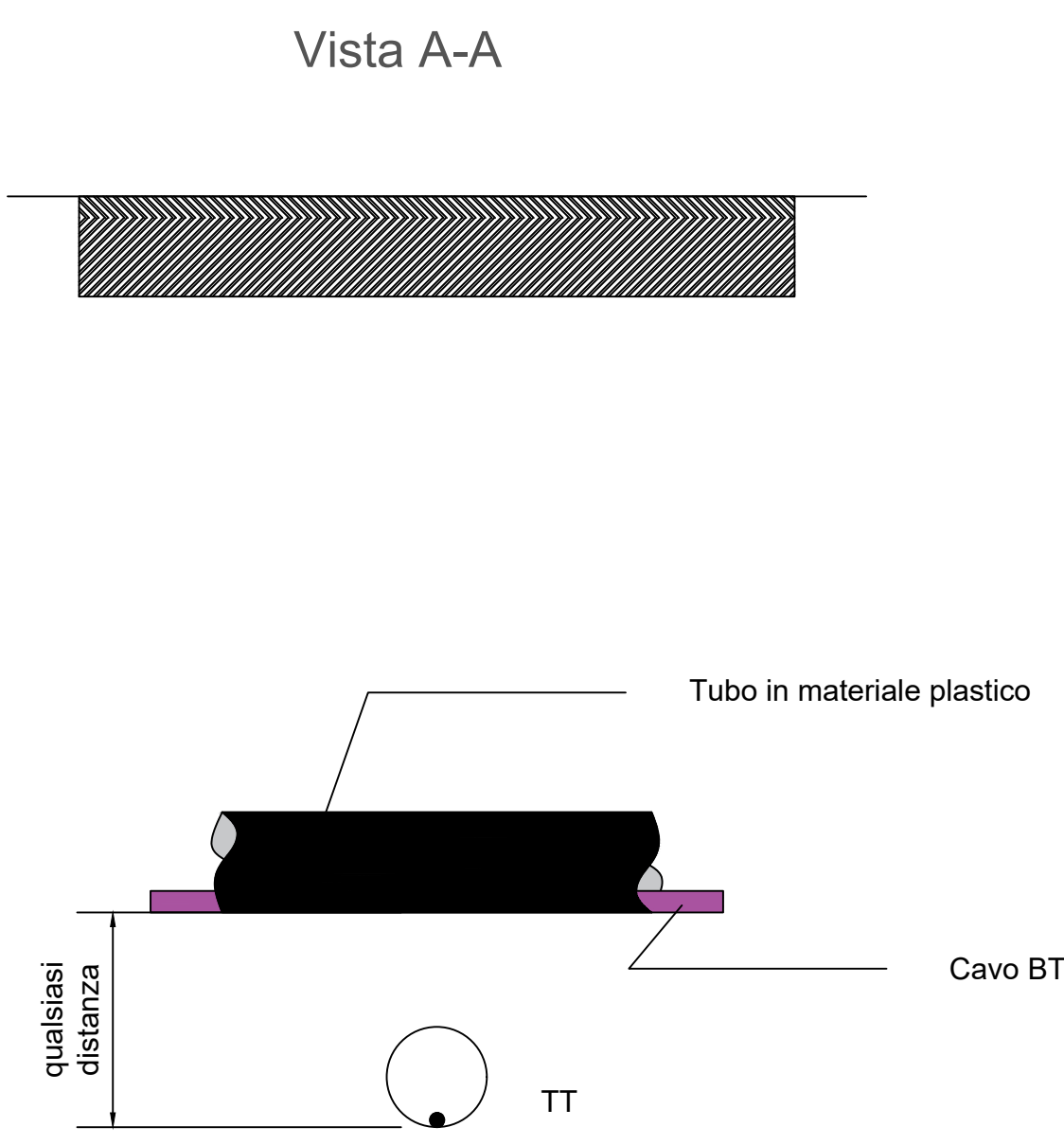


Incroci tra Cavi BT in Tubazione e Linee di Telecomunicazione (TT)



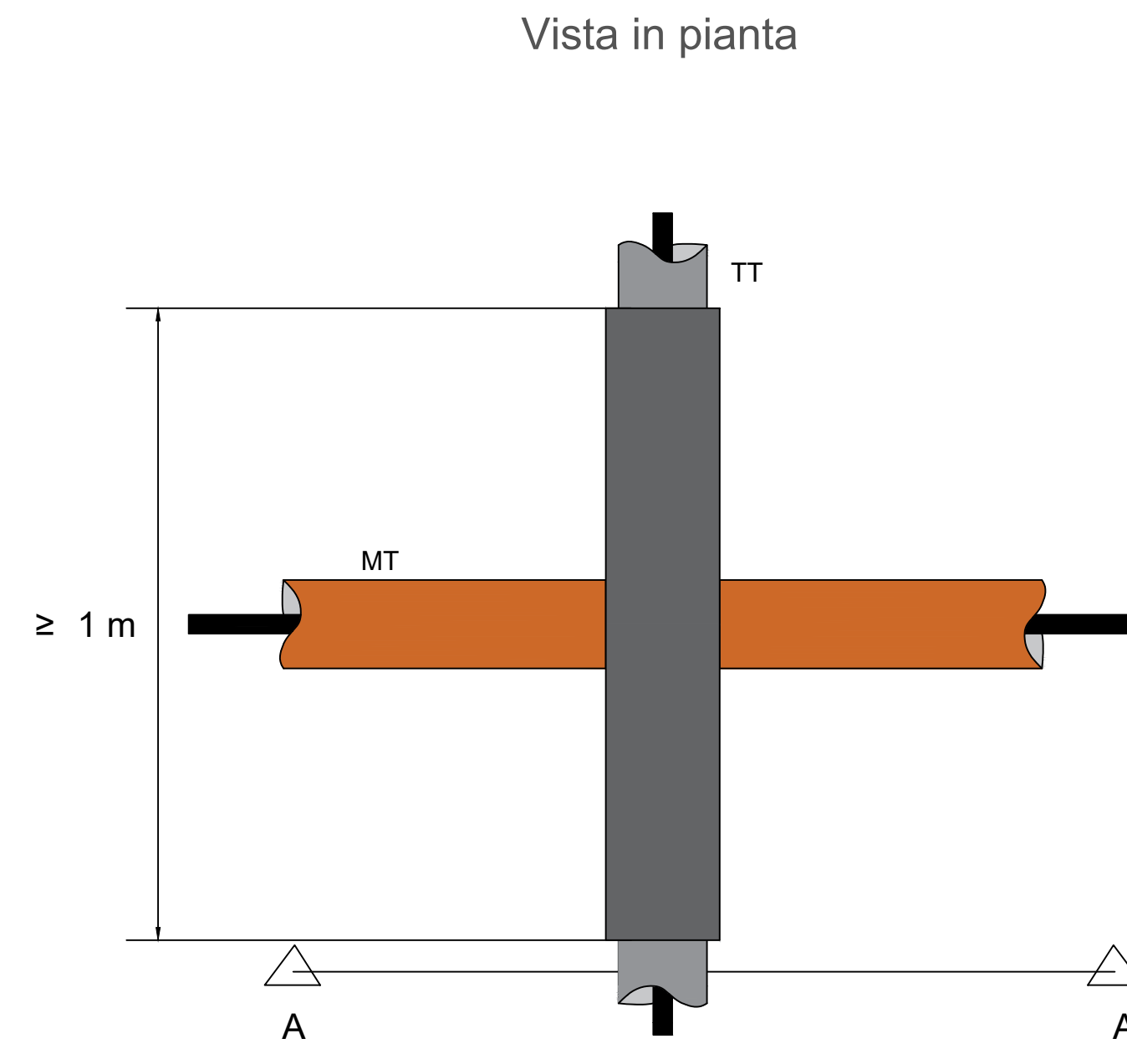
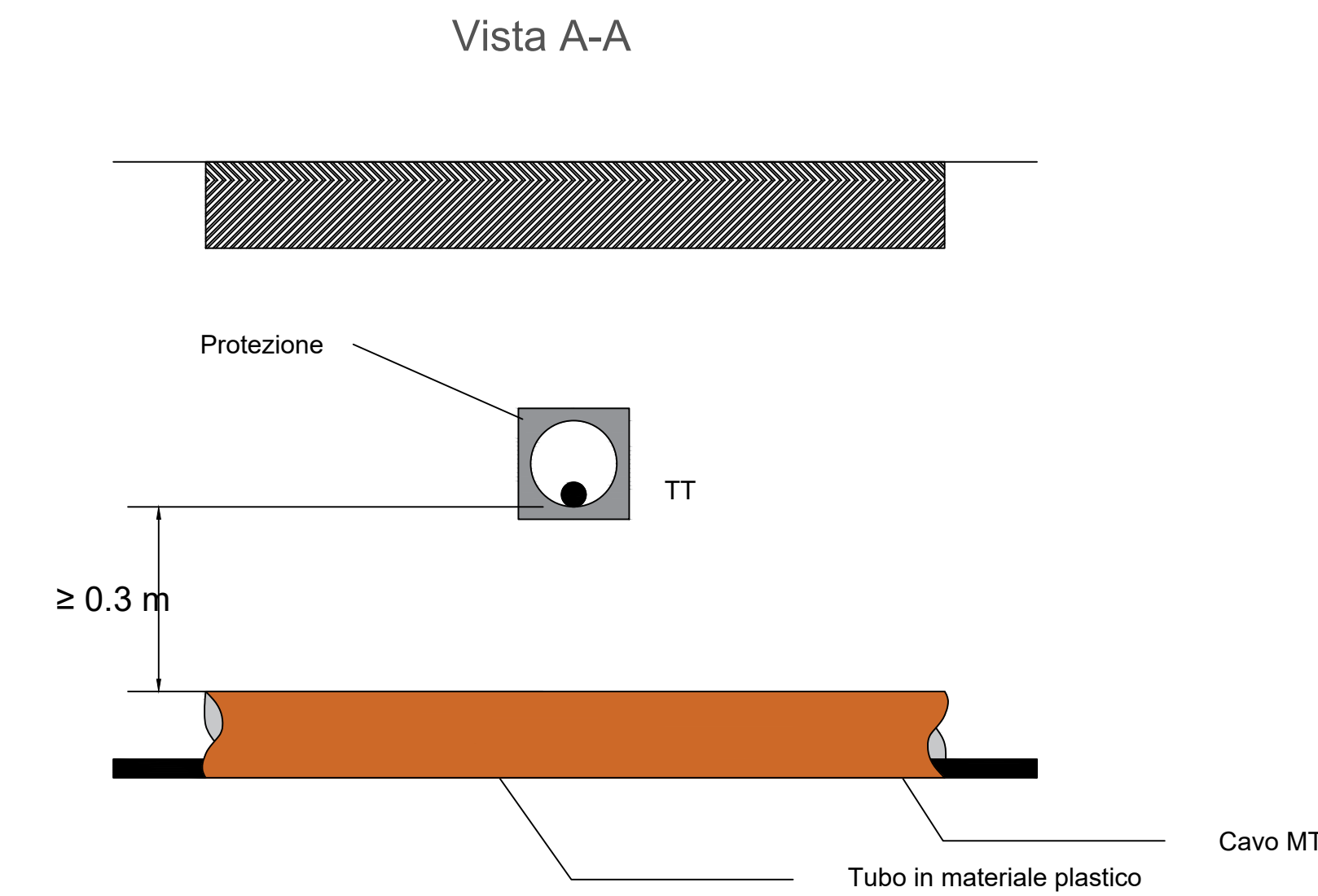
Soluzione preferenziale

Incroci tra Cavi BT in Tubazione e Linee di Telecomunicazione (TT)



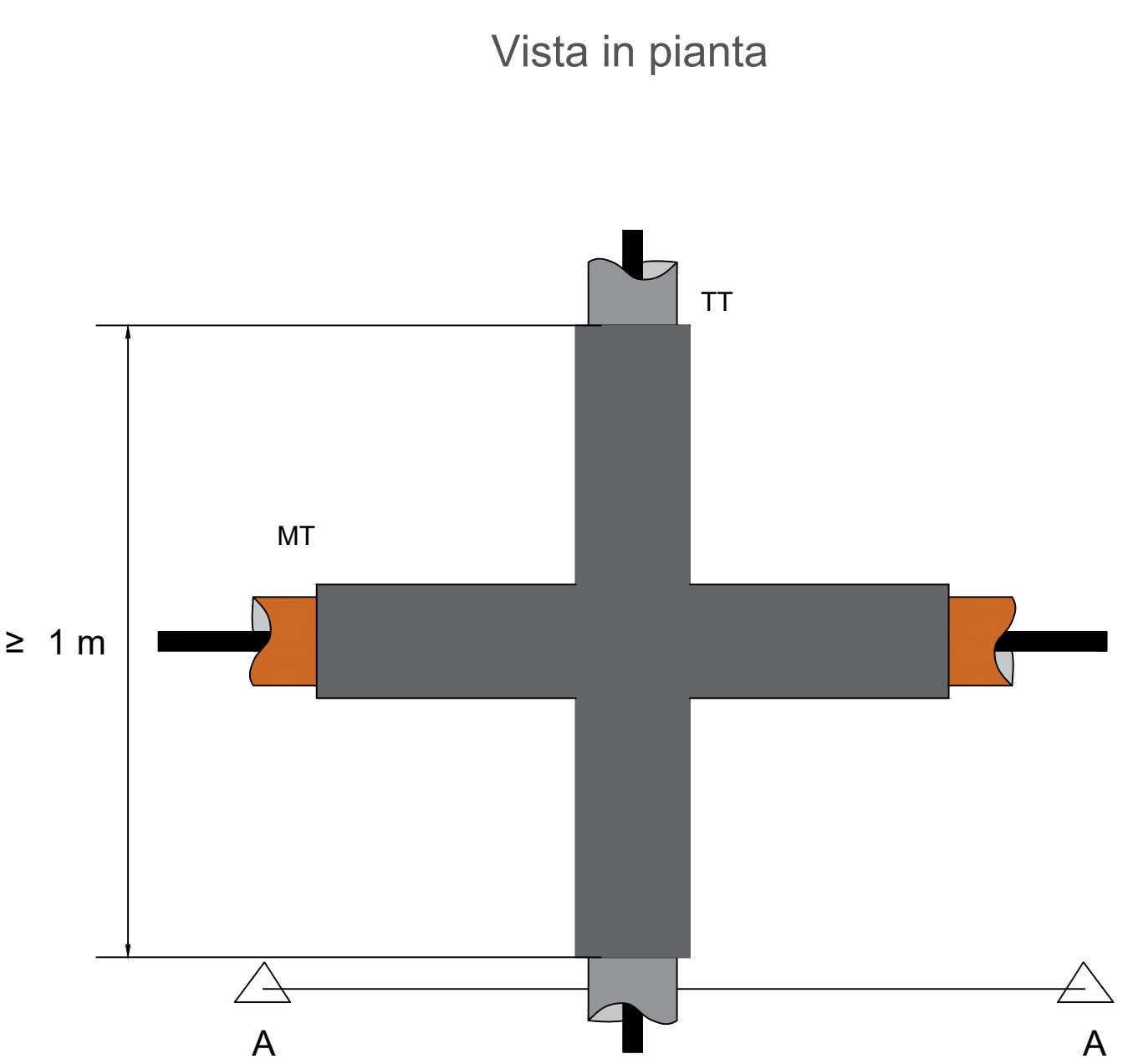
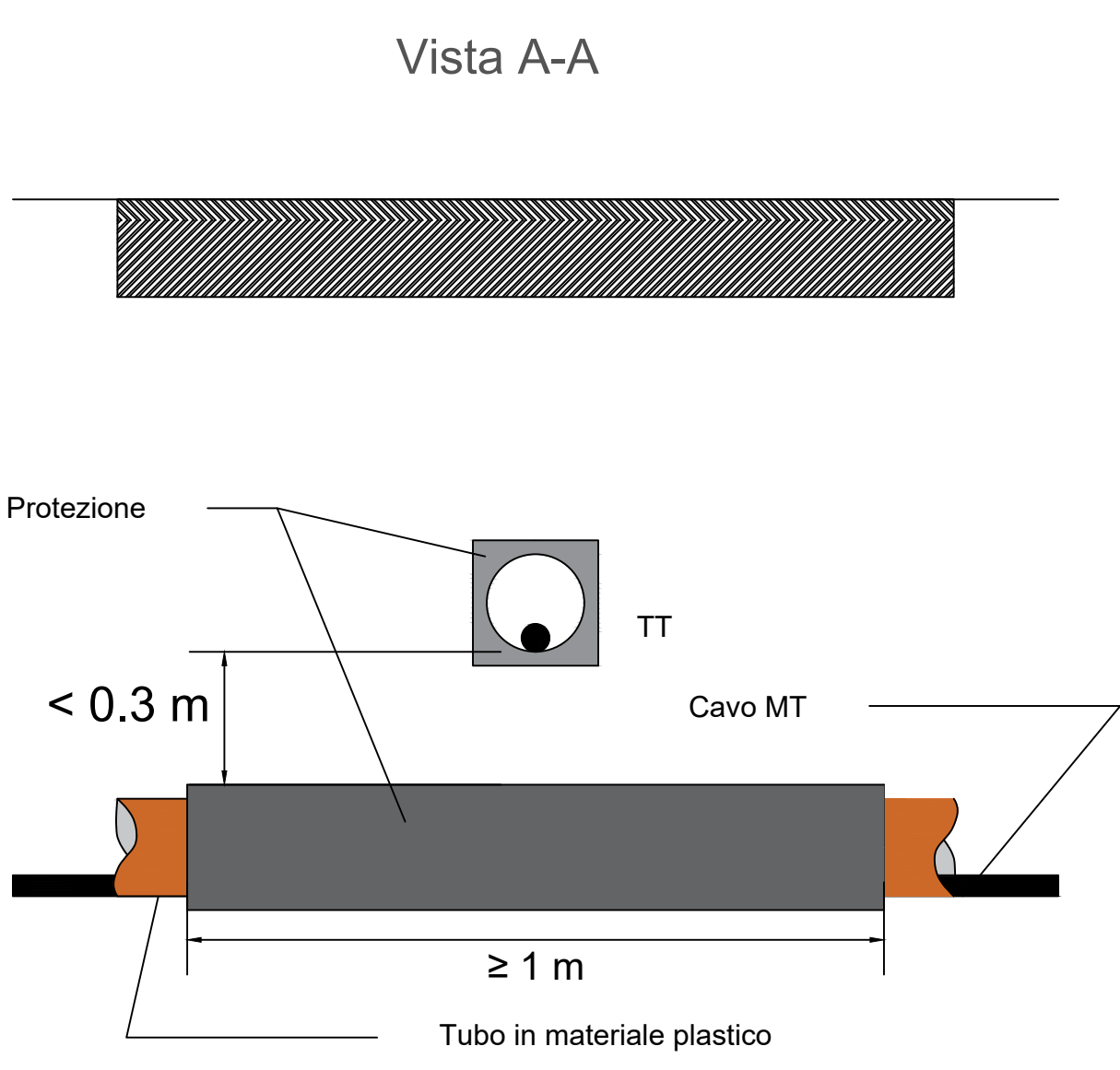
Soluzione accettabile

Incroci tra Cavi MT in Tubazione e Linee di Telecomunicazione (TT)



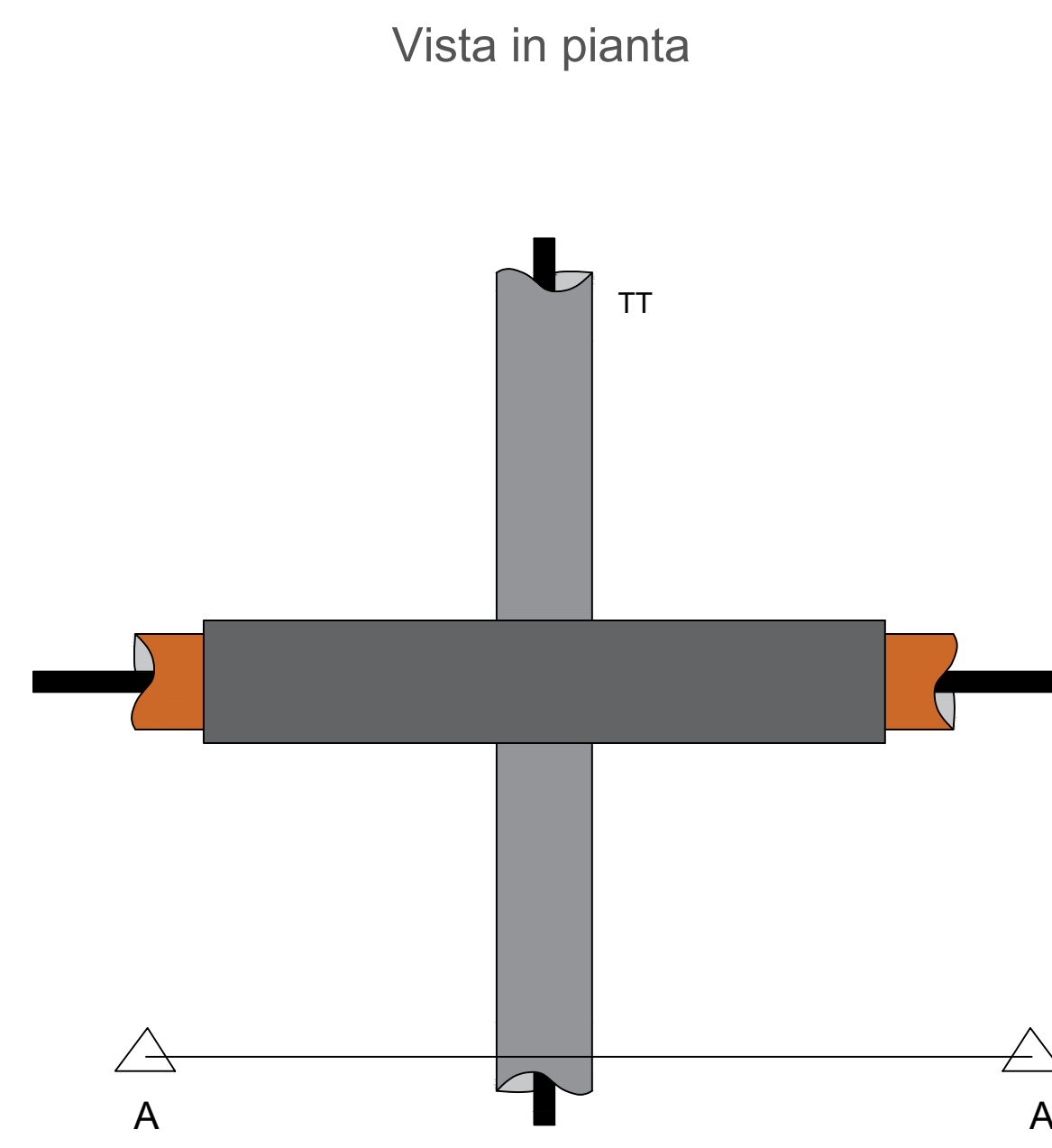
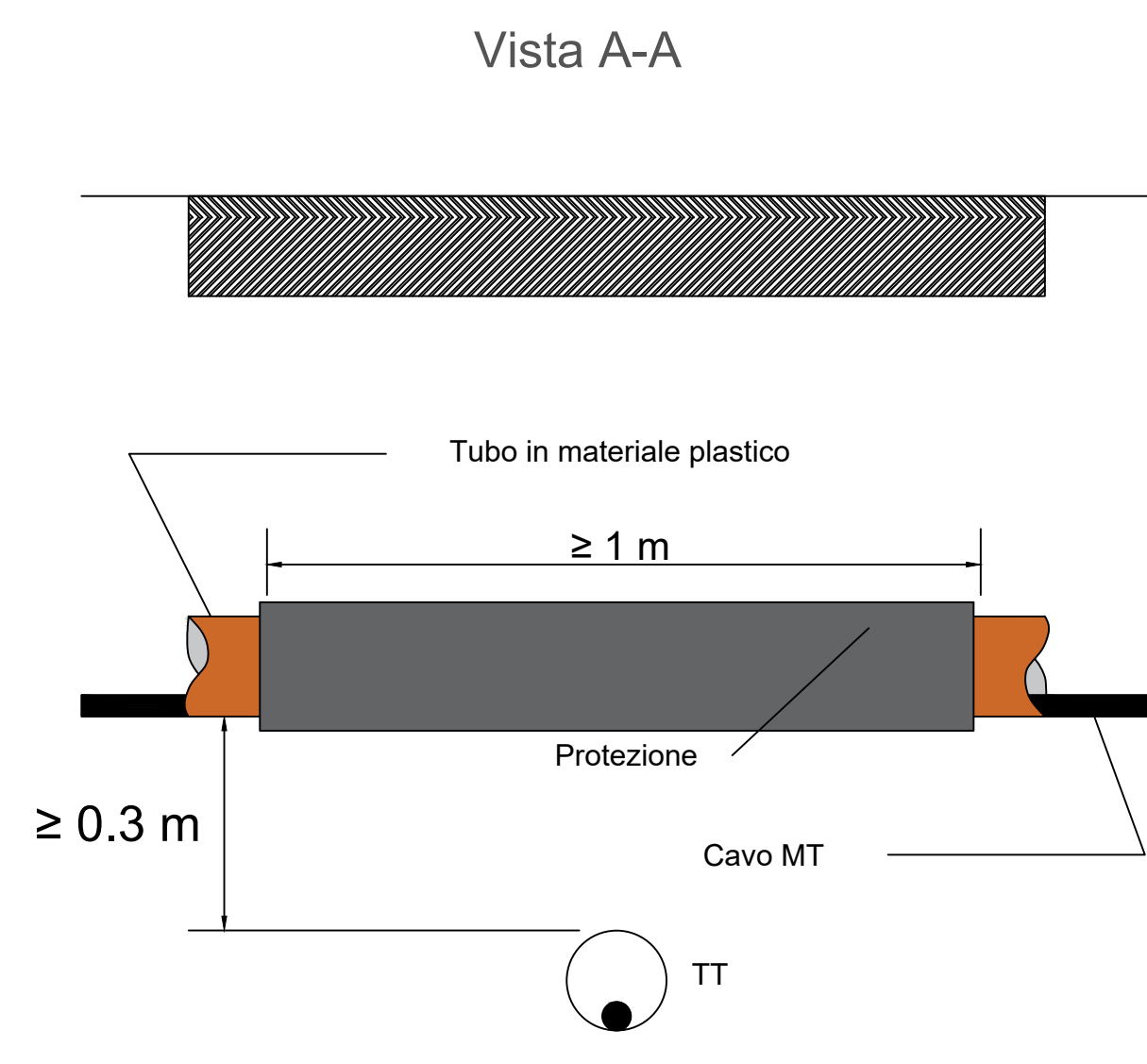
Soluzione preferenziale

Incroci tra Cavi MT in Tubazione e Linee di Telecomunicazione (TT)



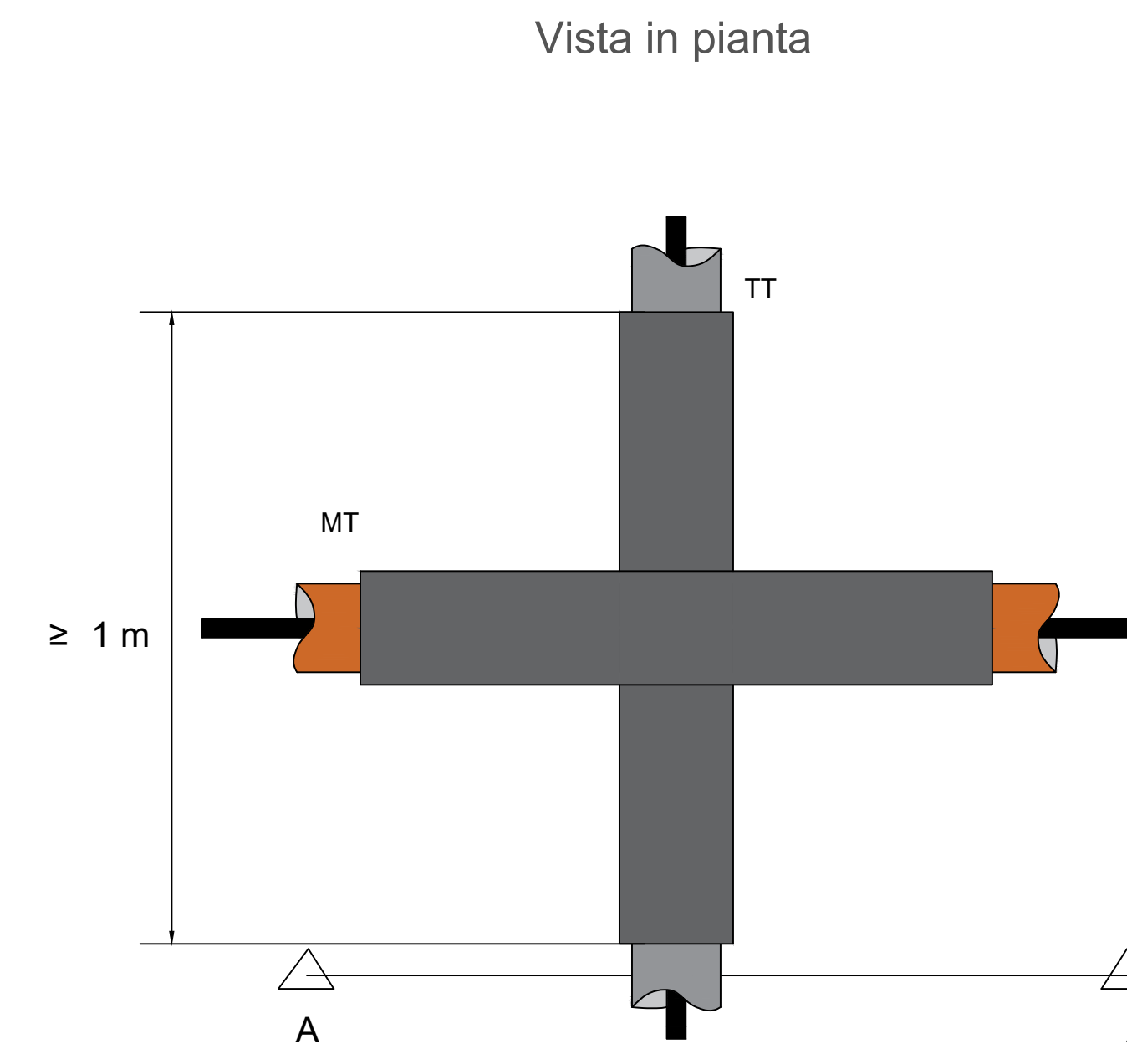
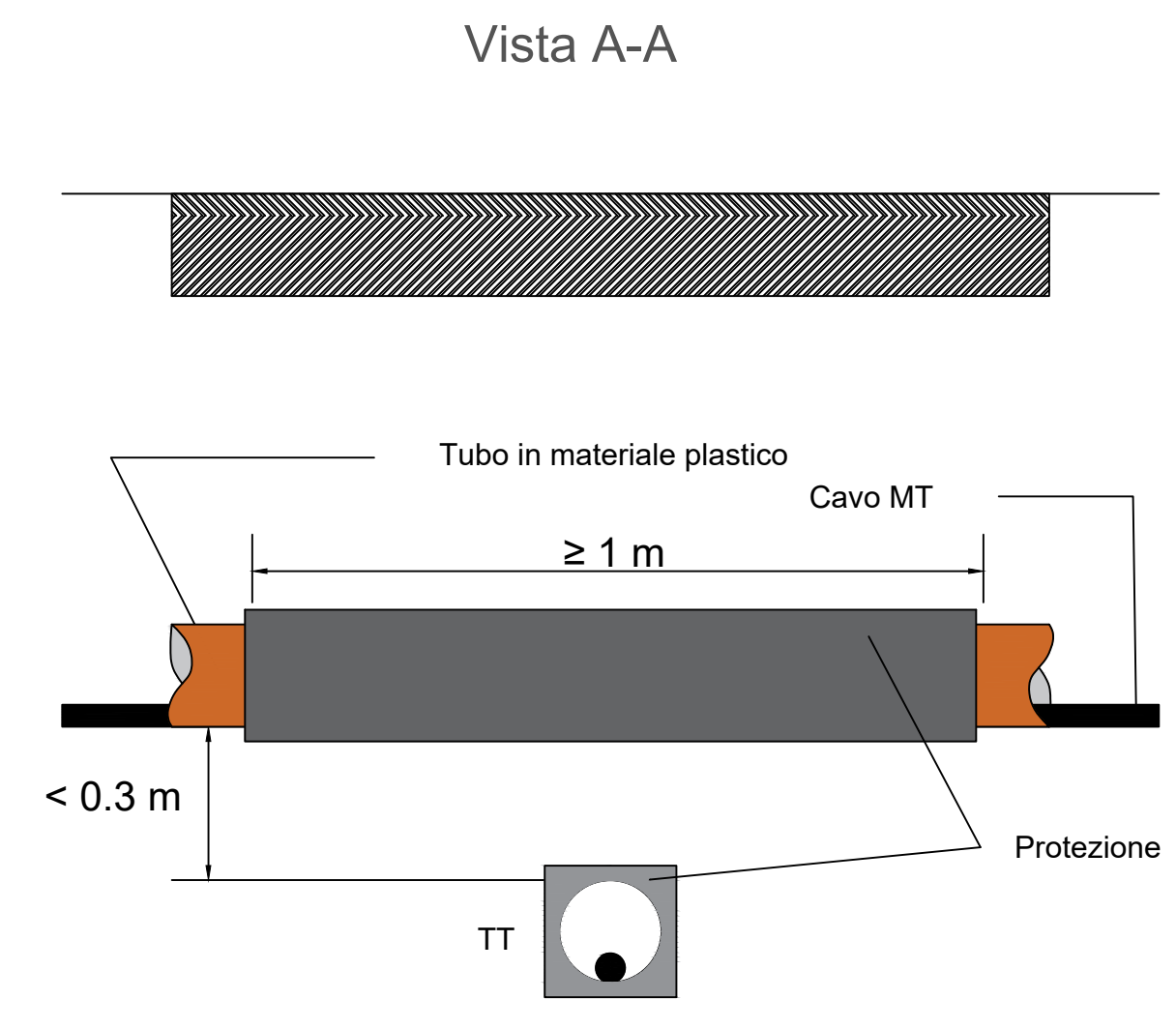
Soluzione preferenziale

Incroci tra Cavi MT in Tubazione e Linee di Telecomunicazione (TT)



Soluzione accettabile

Incroci tra Cavi MT in Tubazione e Linee di Telecomunicazione (TT)



Soluzione accettabile

Green & Green S.r.l.  
Via V. Alfieri, snc,  
87036 Rende (CS) - Italy  
P. IVA 02500010782  
Ph. (+39) 0984 846295  
Fax (+39) 0984 1214470  
info@greengreen.it  
www.greengreen.it

Il tecnico  
Ing. Leonardo Splendido

|   |            |                 |  |             |              |
|---|------------|-----------------|--|-------------|--------------|
| 00  | 15/12/2021 | Prima Emissione | G. Alfano  | G. Alfano   | L. Splendido |
| REV.  | DATA       | DESCRIZIONE     | PREPARIATO   | CONTROLLATO | APPROVATO    |
| PROGETTO  |            |                 | SINDIA<br>PROGETTO DEFINITIVO                                    |             |              |
| NOME FILE: GRE_EEC_D_24_IT_W_15066_00_037_00_PARTICOLARI TIPOLOGICI RISOLUZIONE INTERFERENZE CON CAVIDOTTO MT |            |                 | FORMATO: A0  |             |              |
| CLASSIFICAZIONE:  |            |                 | SCALA:   | SCALA PLOT: | FOGLIO:      |
| CAMP DI UTILIZZO:   |            |                 | 1:10   | 1:10        | 1 di 9       |
| TITOLO:   |            |                 | PARTICOLARI TIPOLOGICI RISOLUZIONE INTERFERENZE CON CAVIDOTTO MT |             |              |
| VERIFICATO DA: M. Porcellini  |            |                 | CODICE GRE   |             |              |
| COLLABORATORI:  |            |                 | DEVELOP  | FUNZION     | TRAC         |
| GRE_EEC_D_24_IT_W_15066_00_037_00   |            |                 | PROG   | REVISIONE   | REVISIONE    |

Parallelismi tra Cavi BT in Tubazione e Linee di telecomunicazione (TT)

Linea TT



Cavidotto BT

Soluzione normale

Green & Green S.r.l.  
Via V. Alfieri, snc,  
87036 Rende (CS) - Italy  
P.IVA 02900010782  
Ph. (+39) 0984 846295  
Fax (+39) 0984 1711470  
info@greengreen.it  
www.greengreen.it



Il tecnico  
Ing. Leonardo Sblendido

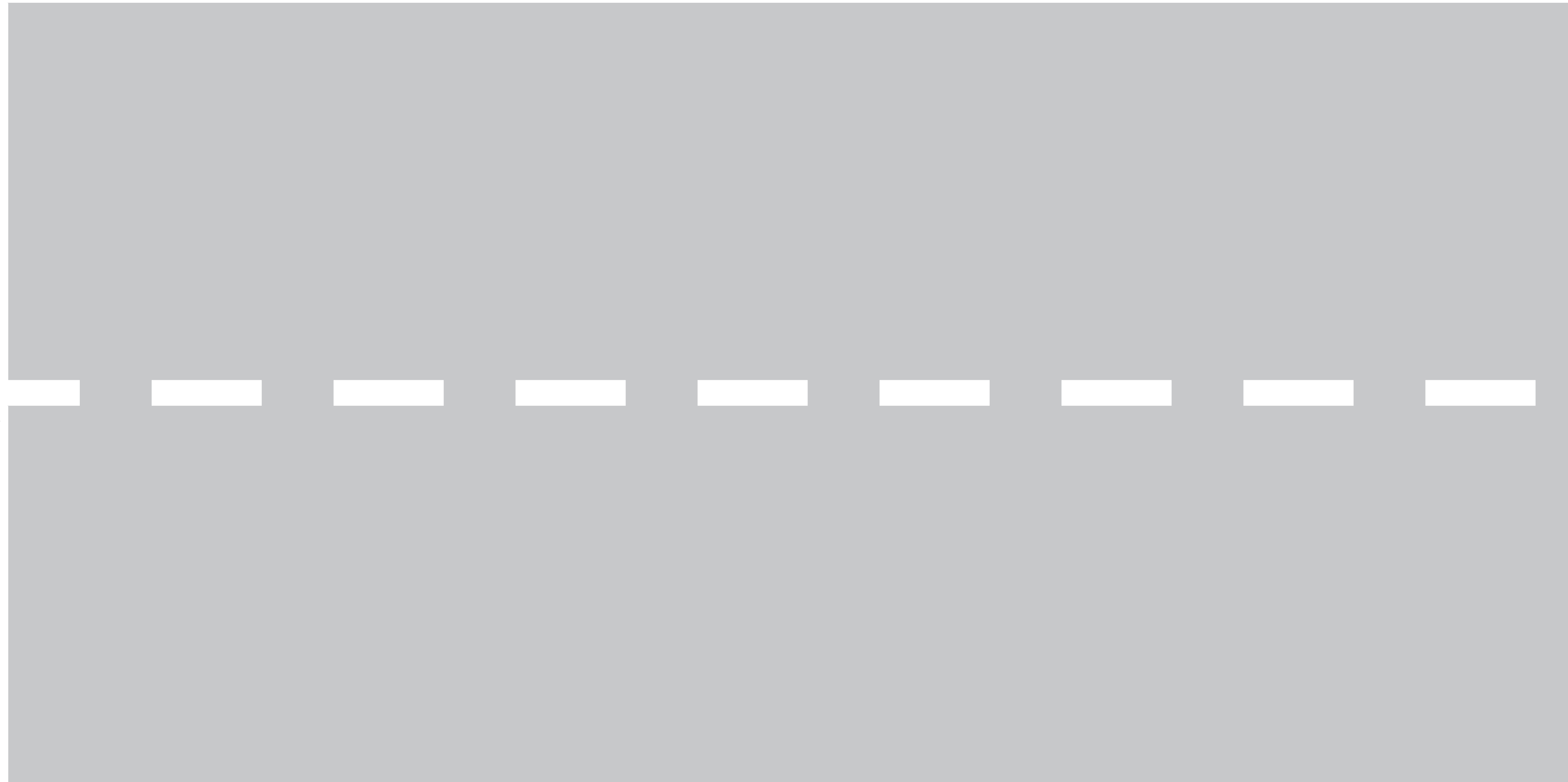
|   |              |   |   |             |                    |      |           |          |              |            |
|---|--------------|---|---|-------------|--------------------|------|-----------|----------|--------------|------------|
| 00  | 15/12/2021   | Prima Emissione                                       | G.Alfano  | G.Alfano    | L.Sblendido        |      |           |          |              |            |
| REV.  | DATA         | DESCRIZIONE   | PREPARATO   | CONTROLLATO | APPROVATO          |      |           |          |              |            |
|   |              | PROGETTO: <b>SINDIA</b><br><b>PROGETTO DEFINITIVO</b> |   |             |                    |      |           |          |              |            |
| NOME FILE: GRE.EEC.D.24.IT.W.15066.00.037.00_PARTICOLARI TIPOLOGICI RISOLUZIONE INTERFERENZE CON CAVIDOTTO MT   |              |   |   |             |                    |      |           |          |              |            |
|   |              | CLASSIFICAZIONE:                                      | FORMATO: A1   | SCALA: 50:1 | SCALA PLOT: 2 di 9 |      |           |          |              |            |
| <b>GRE VALIDAZIONE</b>  |              | CAMPO DI UTILIZZO:                                    | TITOLO:<br>PARTICOLARI TIPOLOGICI RISOLUZIONE INTERFERENZE CON CAVIDOTTO MT |             |                    |      |           |          |              |            |
| VALIDATO DA:  | A.Puosi      |   |   |             |                    |      |           |          |              |            |
| VERIFICATO DA:  | M.Porcellini |   |   |             |                    |      |           |          |              |            |
| CODICE GRE  |              |   |   |             |                    |      |           |          |              |            |
| COLLABORATORI:  | GRUPPO:      | FUNZIONE:   | TIPO:   | EMITTENTE:  | PAESE:             | TEC. | IMPIANTO: | SISTEMA: | PROGRESSIVO: | REVISIONE: |
|   | GRE          | EECD  | 24  | ITW         | 15                 | 06   | 600       | 037      | 00           |            |
| <small>Questo documento è di proprietà di Enel SpA. È severamente vietato riprodurre questo documento, in tutto o in parte, e fornire ad altri qualsiasi informazione contenuta senza il previo consenso scritto di Enel SpA.</small> |              |   |   |             |                    |      |           |          |              |            |





Parallelismi fra Cavi di energia e tubazioni metalliche

Tubazione metallica



Cavidotto MT - BT

Soluzione normale



Green & Green S.r.l.  
Via V. Alfieri, snc,  
87036 Rende (CS) - Italy  
P.IVA 02900010782  
Ph. (+39) 0984 846295  
Fax (+39) 0984 1711470  
info@greengreen.it  
www.greengreen.it

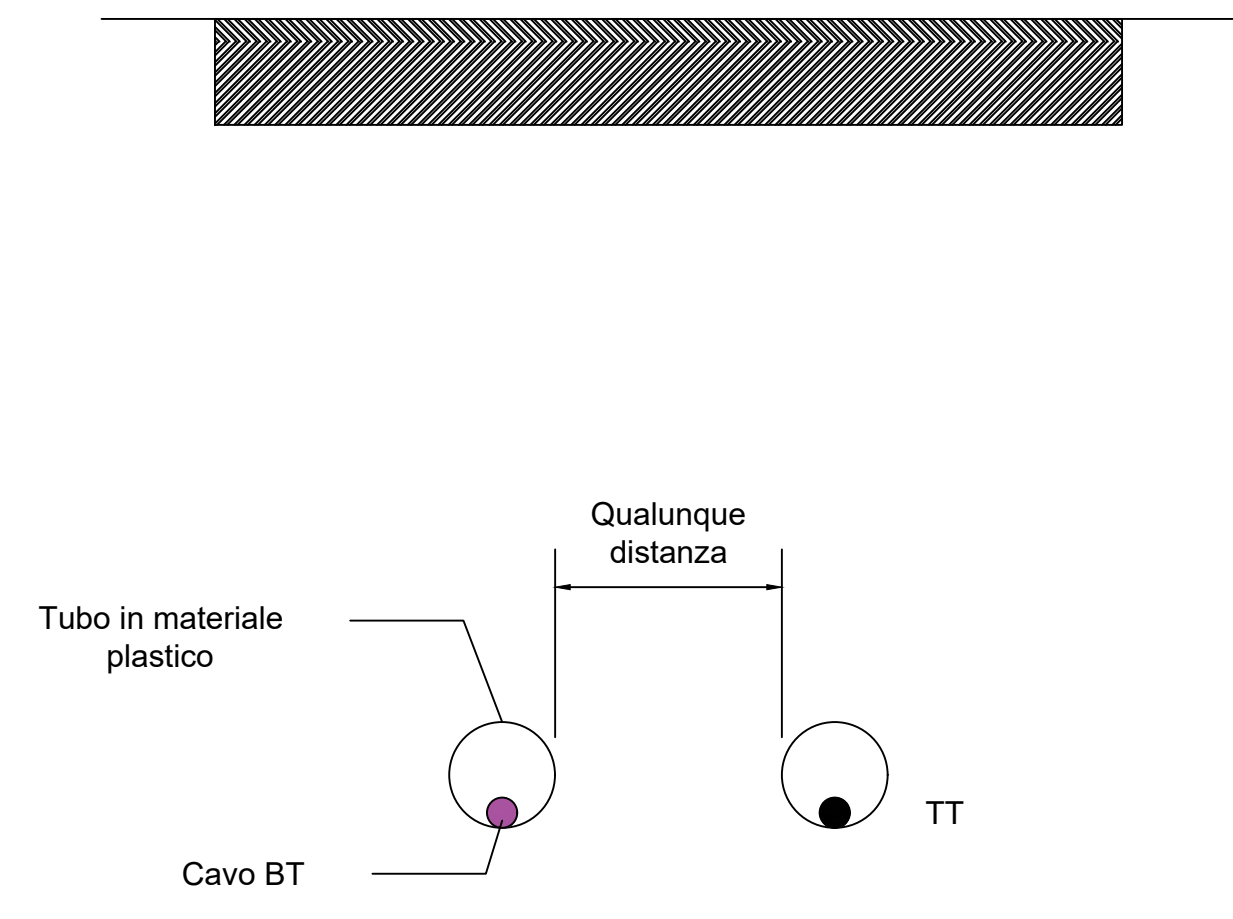


Il tecnico  
Ing. Leonardo Splendido



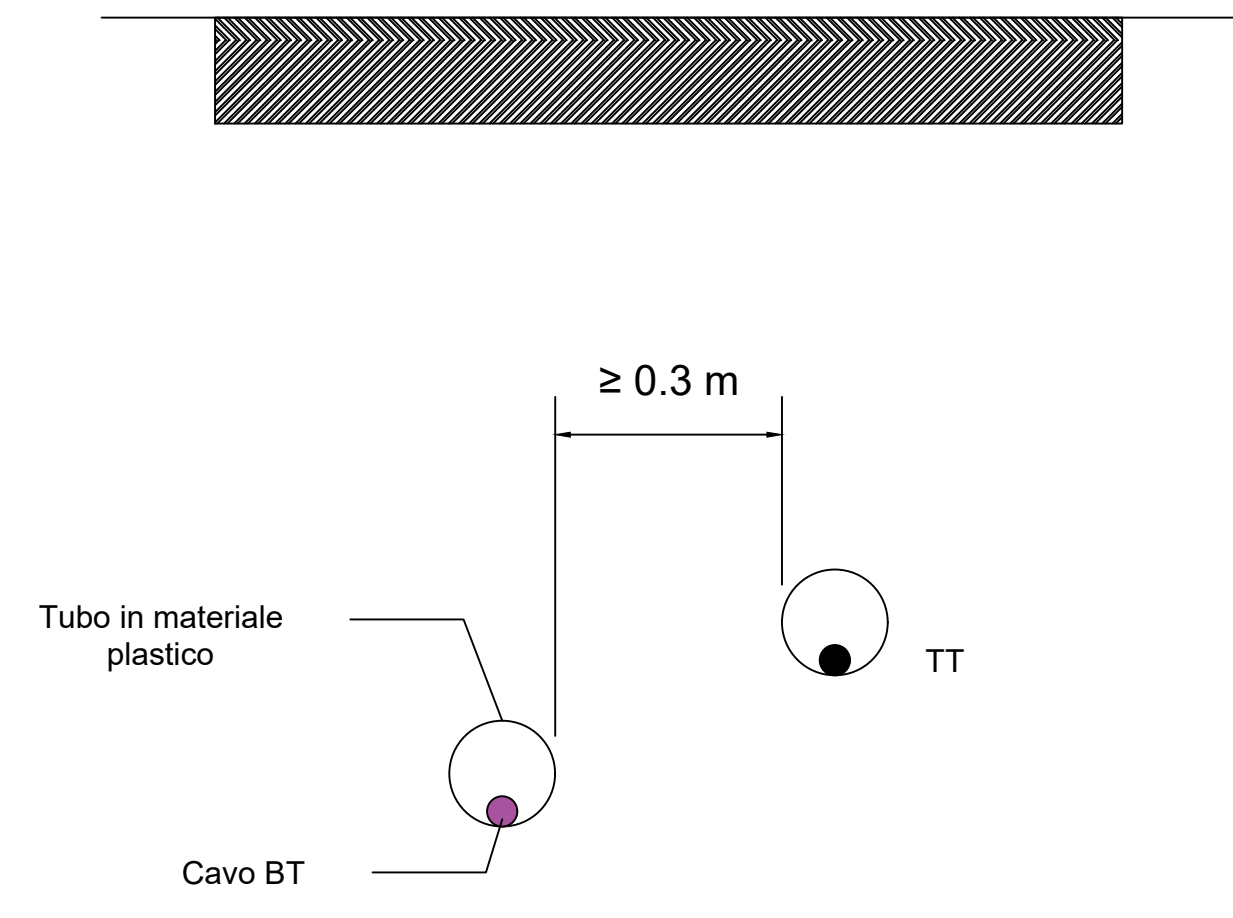
|  |            |   |   |             |                    |       |      |          |         |             |           |   |   |   |   |   |   |   |   |   |
|--|------------|---|---|-------------|--------------------|-------|------|----------|---------|-------------|-----------|---|---|---|---|---|---|---|---|---|
| REV.   | DATA       | DESCRIZIONE   | PREPARATO   | CONTROLLATO | APPROVATO          |       |      |          |         |             |           |   |   |   |   |   |   |   |   |   |
| 00   | 15/12/2021 | Prima Emissione   | G.Alfano  | G.Alfano    | L.Splendido        |       |      |          |         |             |           |   |   |   |   |   |   |   |   |   |
| LOGO DELL'APPALTATORE  |            | PROGETTO:   |   |             |                    |       |      |          |         |             |           |   |   |   |   |   |   |   |   |   |
| green & green WE ENGINEERING   |            | SINDIA<br>PROGETTO DEFINITIVO   |   |             |                    |       |      |          |         |             |           |   |   |   |   |   |   |   |   |   |
| enel Engineering & Construction<br>GRE VALIDAZIONE   |            | NOME FILE: GRE.EEC.D.24.IT.W.15066.00.037.00_PARTICOLARI TIPOLOGICI RISOLUZIONE INTERFERENZE CON CAVIDOTTO MT |   |             |                    |       |      |          |         |             |           |   |   |   |   |   |   |   |   |   |
| VALIDATO DA: A.Puosi   |            | CLASSIFICAZIONE:  | FORMATO: A1   | SCALA: 1:5  | SCALA PLOT: 4 di 9 |       |      |          |         |             |           |   |   |   |   |   |   |   |   |   |
| VERIFICATO DA: M.Porcellini  |            | CAMPO DI UTILIZZO:  | TITOLO:<br>PARTICOLARI TIPOLOGICI RISOLUZIONE INTERFERENZE CON CAVIDOTTO MT |             |                    |       |      |          |         |             |           |   |   |   |   |   |   |   |   |   |
| COLLABORATORI:   |            | CODICE GRE  |   |             |                    |       |      |          |         |             |           |   |   |   |   |   |   |   |   |   |
|  |            | GRUPPO  | FUNZIONE  | TIPO        | EMITTENTE          | PAESE | TEC. | IMPIANTO | SISTEMA | PROGRESSIVO | REVISIONE |   |   |   |   |   |   |   |   |   |
|  |            | GRE   | EECD  | 2           | 4                  | I     | T    | W        | 1       | 5           | 0         | 6 | 6 | 0 | 0 | 0 | 3 | 7 | 0 | 0 |
| Questo documento è di proprietà di Enel SpA. È severamente vietato riprodurre questo documento, in tutto o in parte, e fornire ad altri qualsiasi informazione contenuta senza il previo consenso scritto di Enel SpA. |            |   |   |             |                    |       |      |          |         |             |           |   |   |   |   |   |   |   |   |   |

Parallelismi tra Cavi BT in Tubazione e Linee di telecomunicazione (TT)



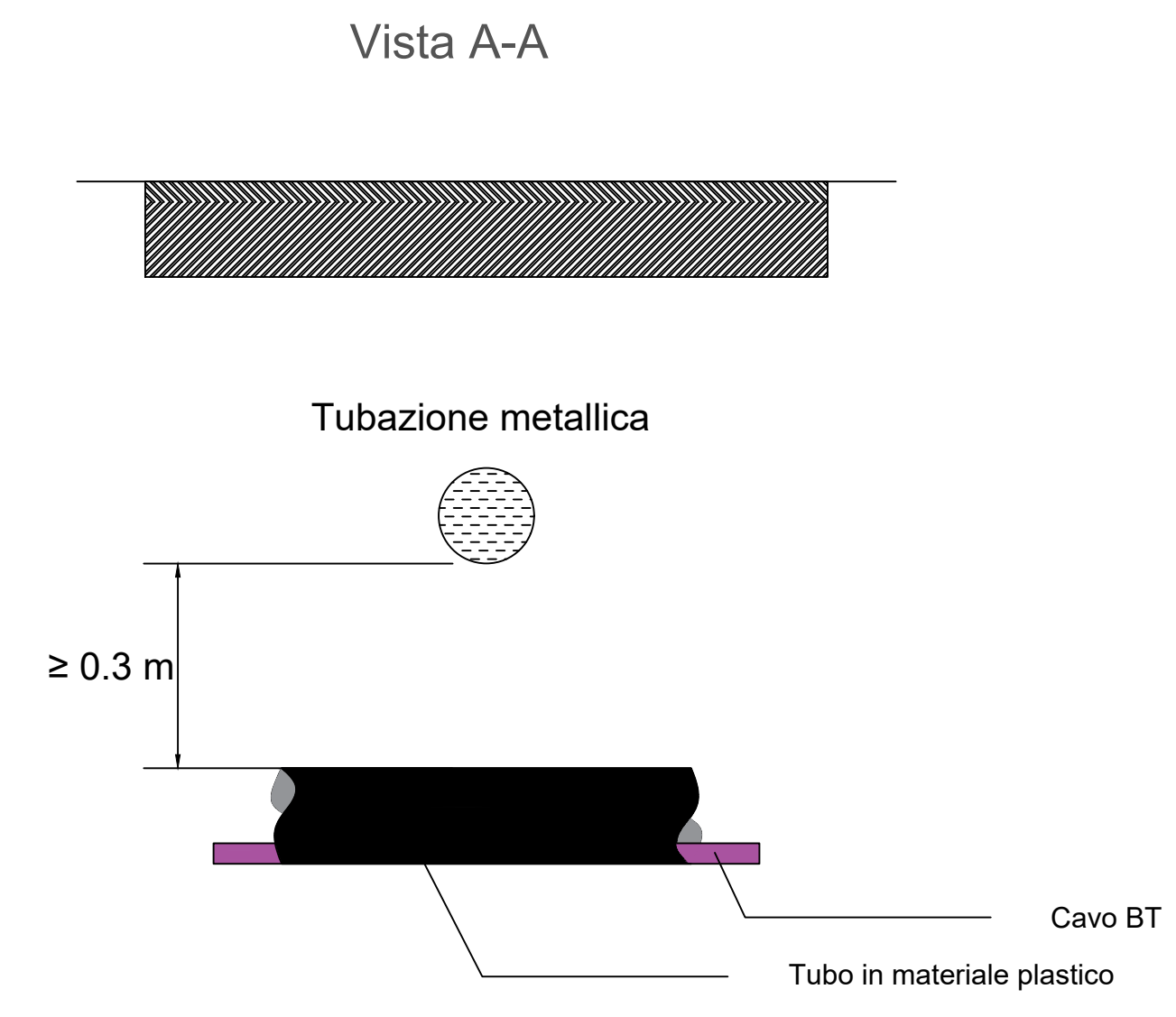
Soluzione accettabile

Parallelismi tra Cavi MT in Tubazione e Linee di telecomunicazione (TT)

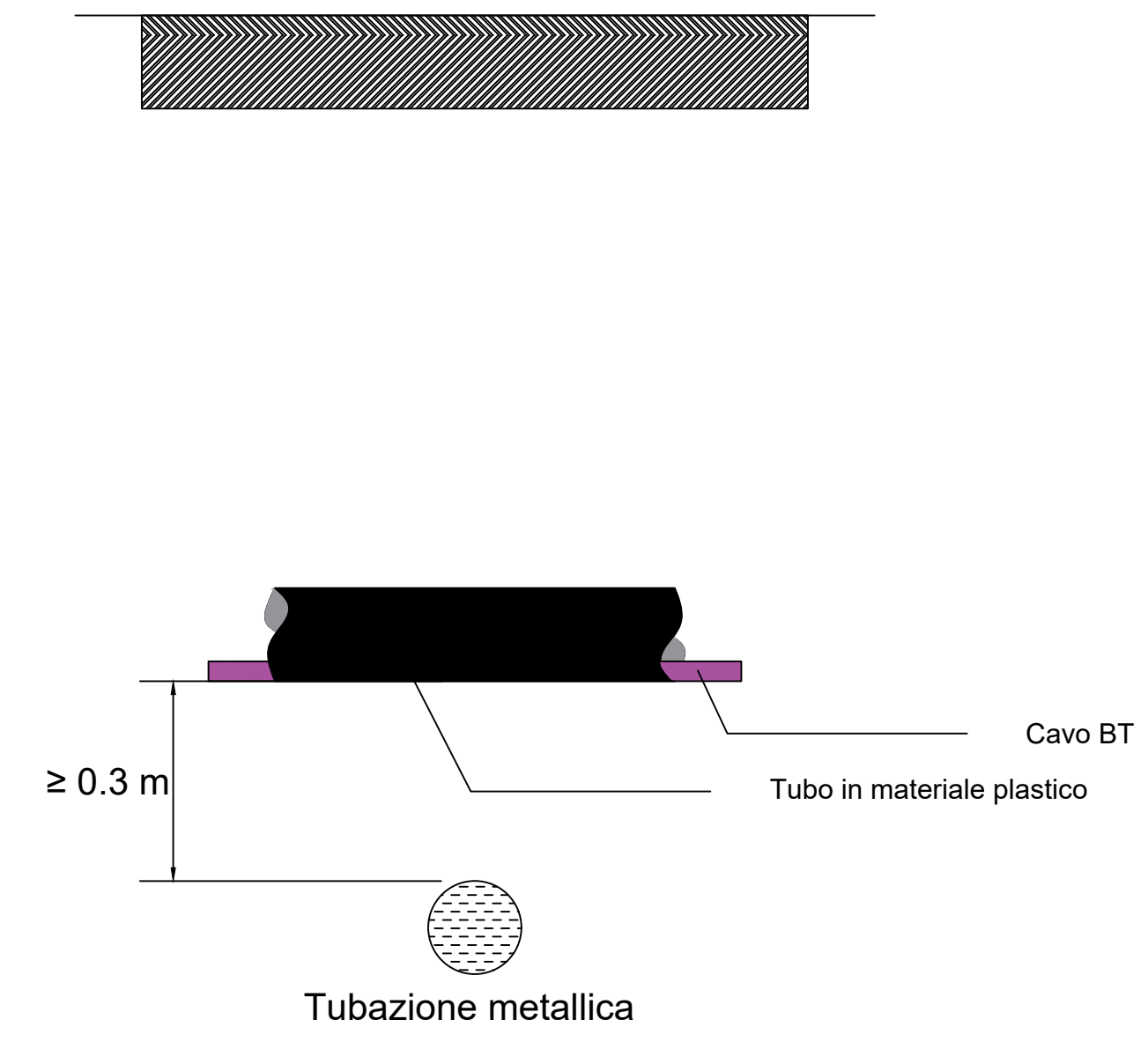


Soluzione accettabile

Incroci fra Cavi di energia e tubazioni metalliche

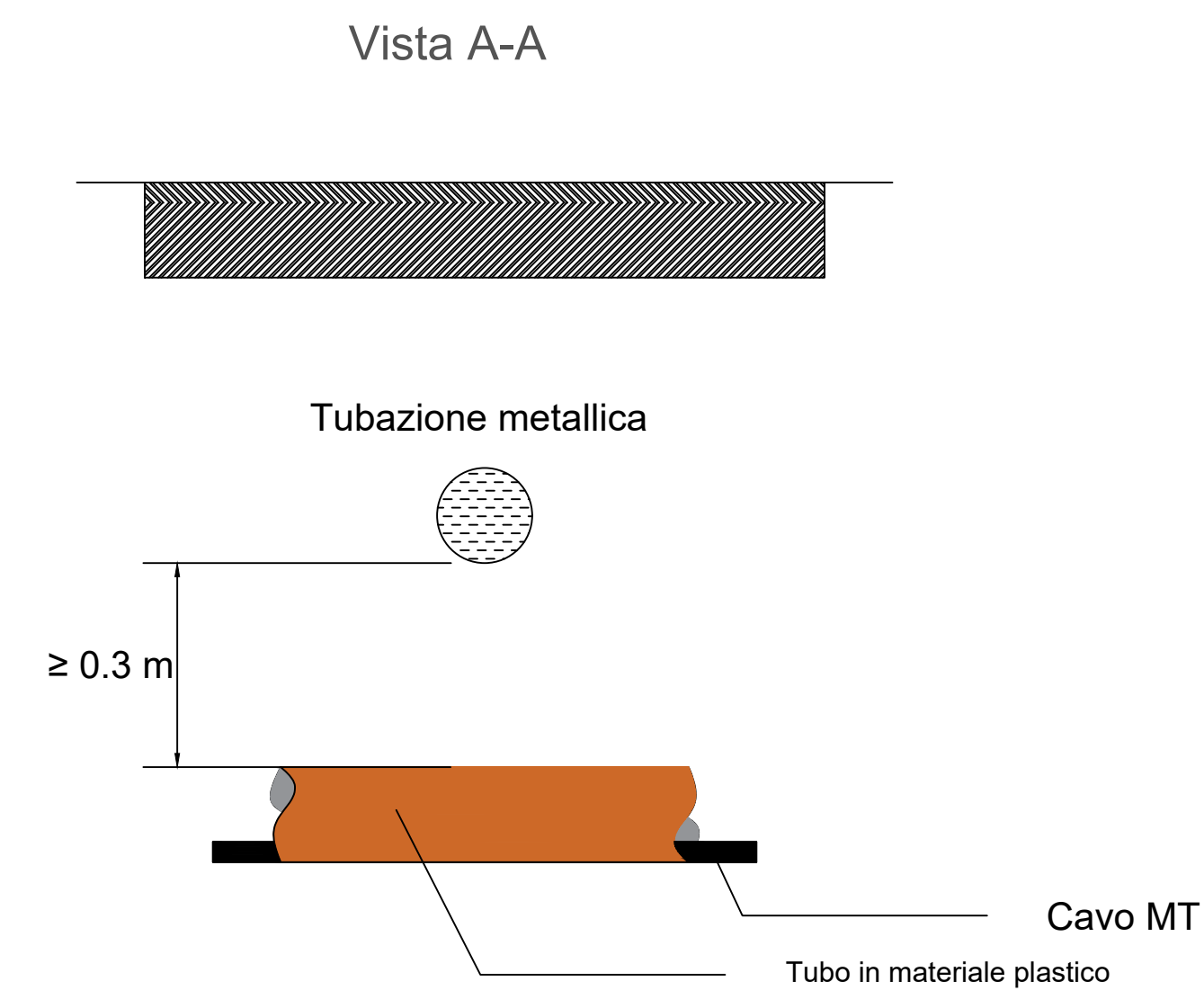


Vista A-A

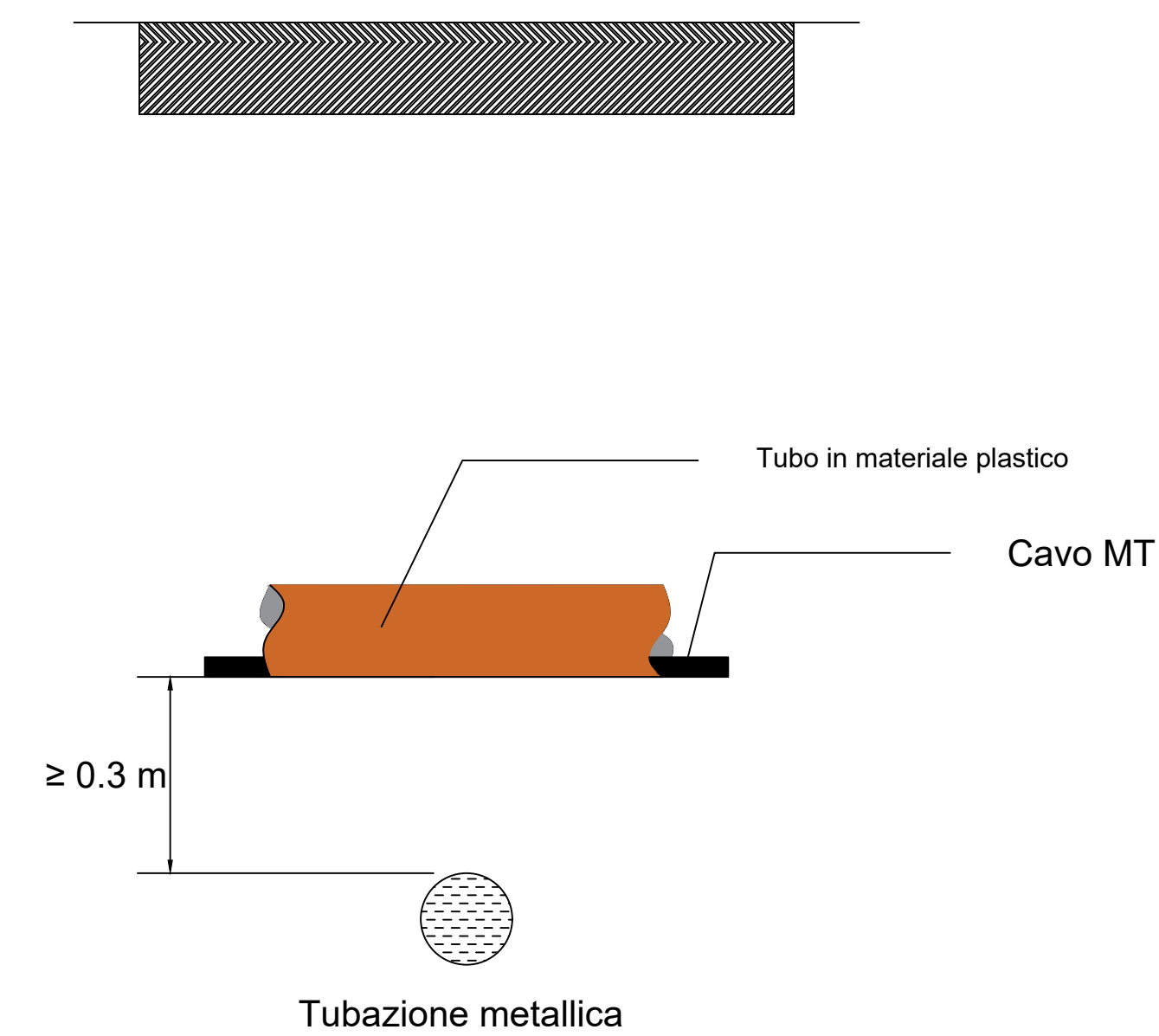


Vista A-A

Incroci fra Cavi di energia e tubazioni metalliche

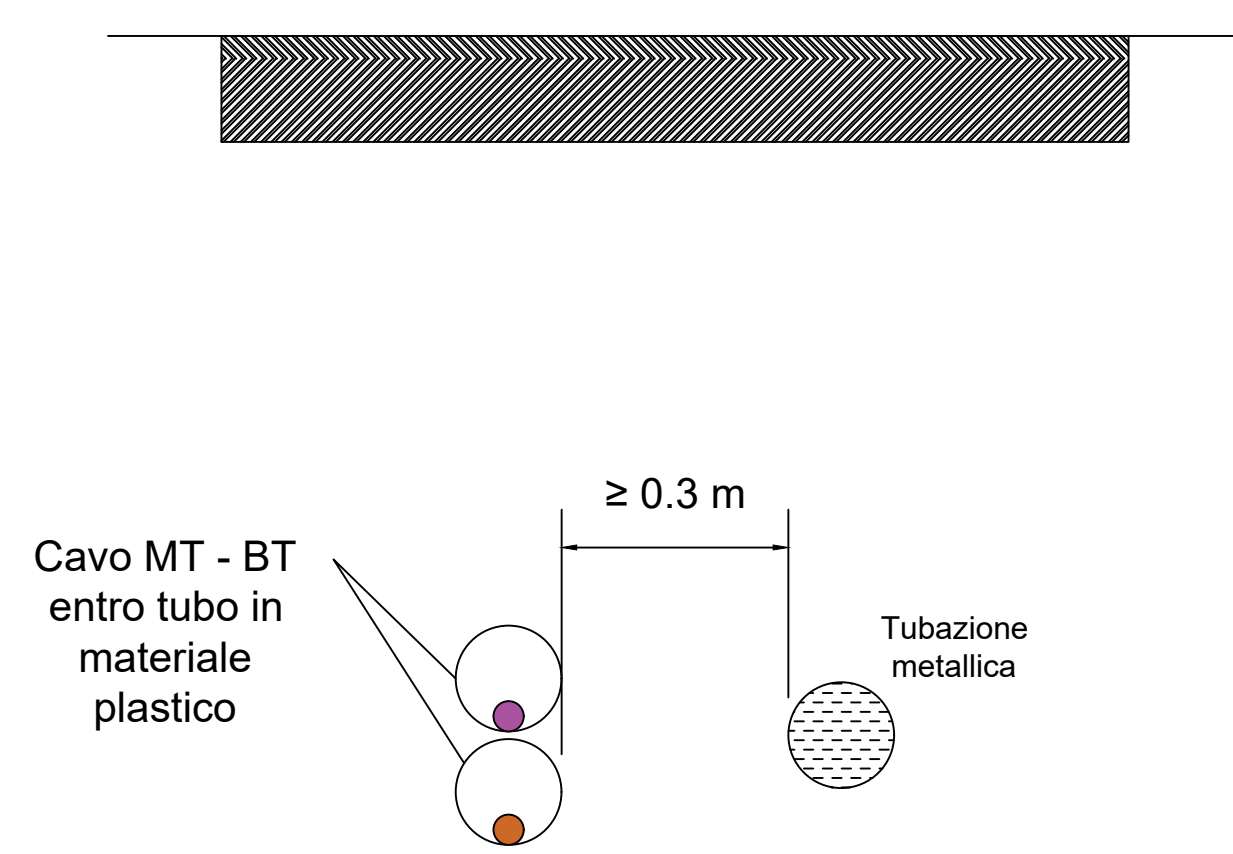


Vista A-A



Vista A-A

Parallelismi fra Cavi di energia e tubazioni metalliche



Soluzione accettabile

Green & Green S.r.l.  
Via V. Alfieri, snc,  
87036 Rende (CS) - Italy  
P. IVA 02500010782  
Ph: (+39) 0984 846295  
Fax: (+39) 0984 1214470  
info@greengreen.it  
www.greengreen.it

**green & green**  
WE ENGINEERING

Il tecnico  
Ing. Leonardo Splendido

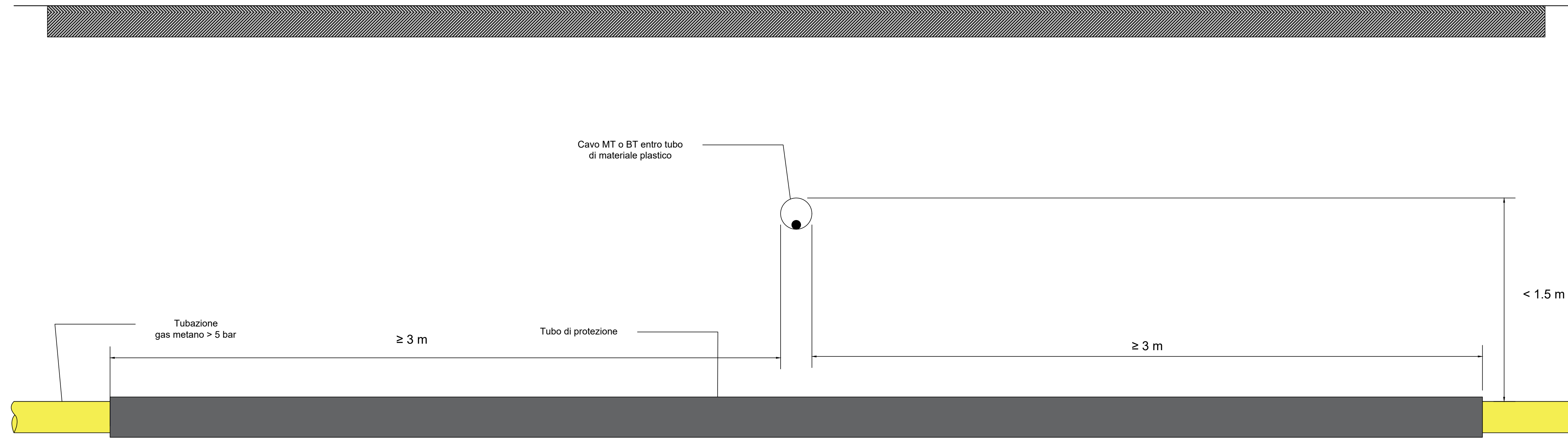
|                                   |            |  |             |             |              |
|-----------------------------------|------------|--|-------------|-------------|--------------|
| REV.                              | DATA       | DESCRIZIONE  | PREPARATO   | CONTROLLATO | APPROVATO    |
| 00                                | 15/12/2021 | Prima Emissione  | G. Alfano   | G. Alfano   | L. Splendido |
| PROGETTO                          |            | SINDIA<br>PROGETTO DEFINITIVO  |             |             |              |
| NOME FILE                         |            | GRE_EEC_D_24_IT_W_15066_00_037_00_PARTICOLARI TIPOLOGICI RISOLUZIONE INTERFERENZE CON CAVIDOTTO MT |             |             |              |
| CLASSIFICAZIONE:                  | FORMATO:   | SCALA:   | SCALA PLOT: | FOGLIO:     |              |
|                                   | A0         | 1:10   |             | 5 di 9      |              |
| CAMPO DI UTILIZZO:                |            | TITOLO:  |             |             |              |
|                                   |            | PARTICOLARI TIPOLOGICI RISOLUZIONE INTERFERENZE CON CAVIDOTTO MT                                   |             |             |              |
| VALIDAZIONE                       |            | CODICE GRE   |             |             |              |
| VERIFICATO DA                     |            | ARBITRO  |             |             |              |
| M. Porcellini                     |            |  |             |             |              |
| COLLABORATORI:                    |            | SISTEMA  |             |             |              |
| GRE_EEC_D_24_IT_W_15066_00_037_00 |            | PROGRESSO  |             |             |              |
|                                   |            | REVISIONE  |             |             |              |
|                                   |            |  |             |             |              |



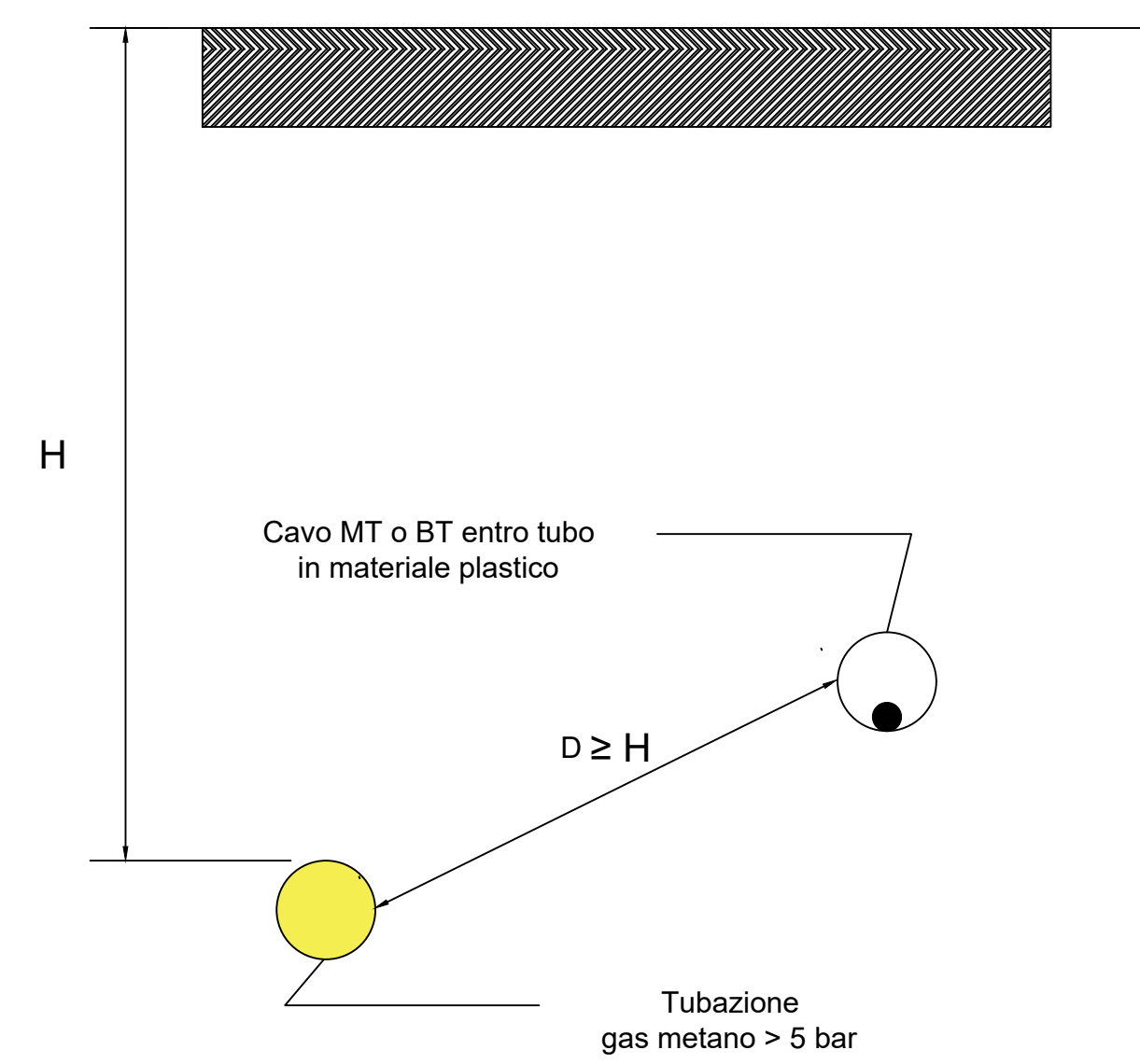


Incrocio tra cavidotti MT-BT e tubazioni del gas metano > 5 bar non drenate a una distanza < 1,5 m

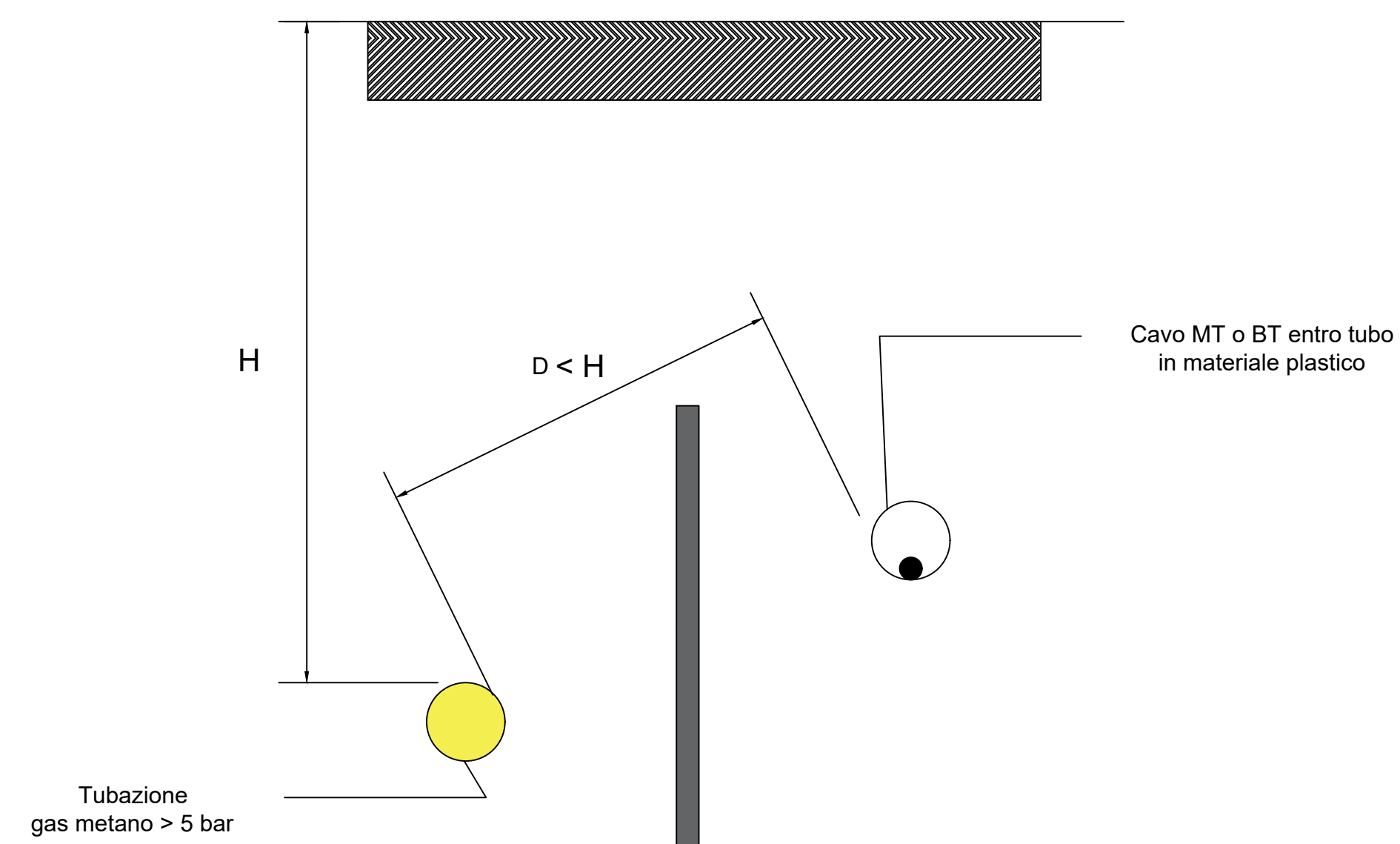
Sottopasso



Parallelismi tra cavidotti MT- BT e tubazioni del gas metano (> 5 bar)

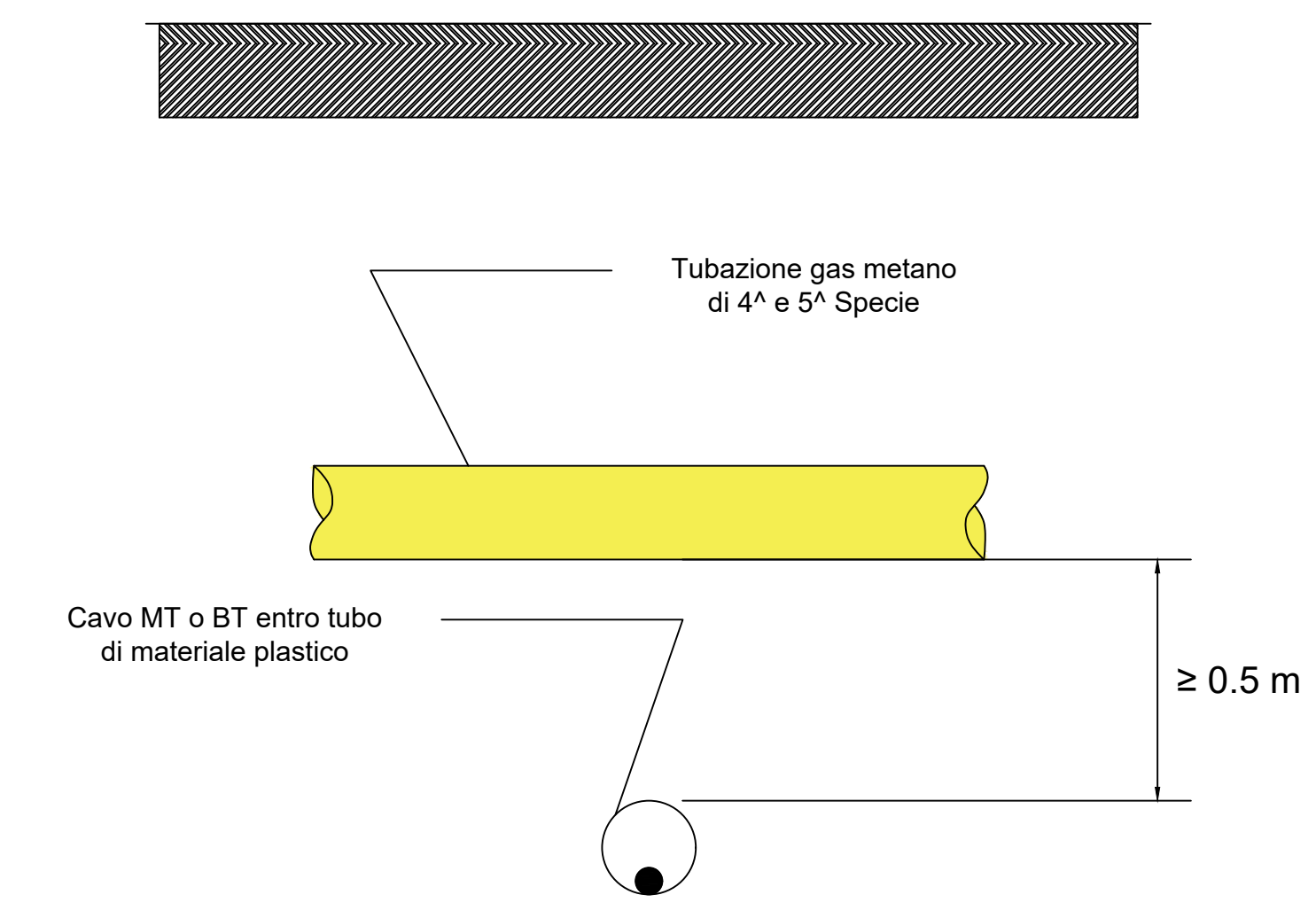


Parallelismi tra cavidotti MT- BT e tubazioni del gas metano (> 5 bar)

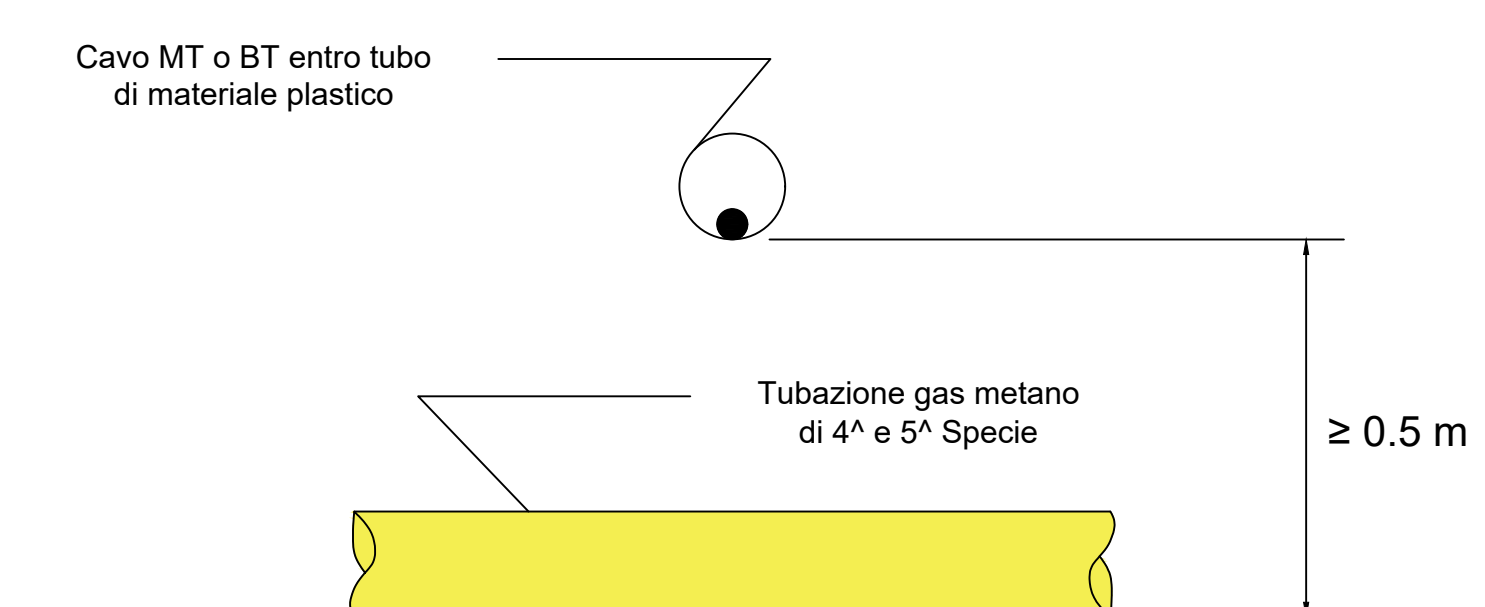


Incrocio tra cavidotti MT-BT e tubazioni del gas metano di 4ª e 5ª Specie (<math>\le 5\text{ bar}</math> a una distanza <math>\ge 0,5\text{ m}</math>

Sovrapasso



Sottopasso



Green & Green S.r.l.  
Via V. Alfieri, snc,  
87036 Rende (CS) - Italy  
P.IVA 02500010782  
Ph: (+39) 0984 846295  
Fax: (+39) 0984 1214470  
info@greengreen.it  
www.greengreen.it

green & green  
WE ENGINEERING

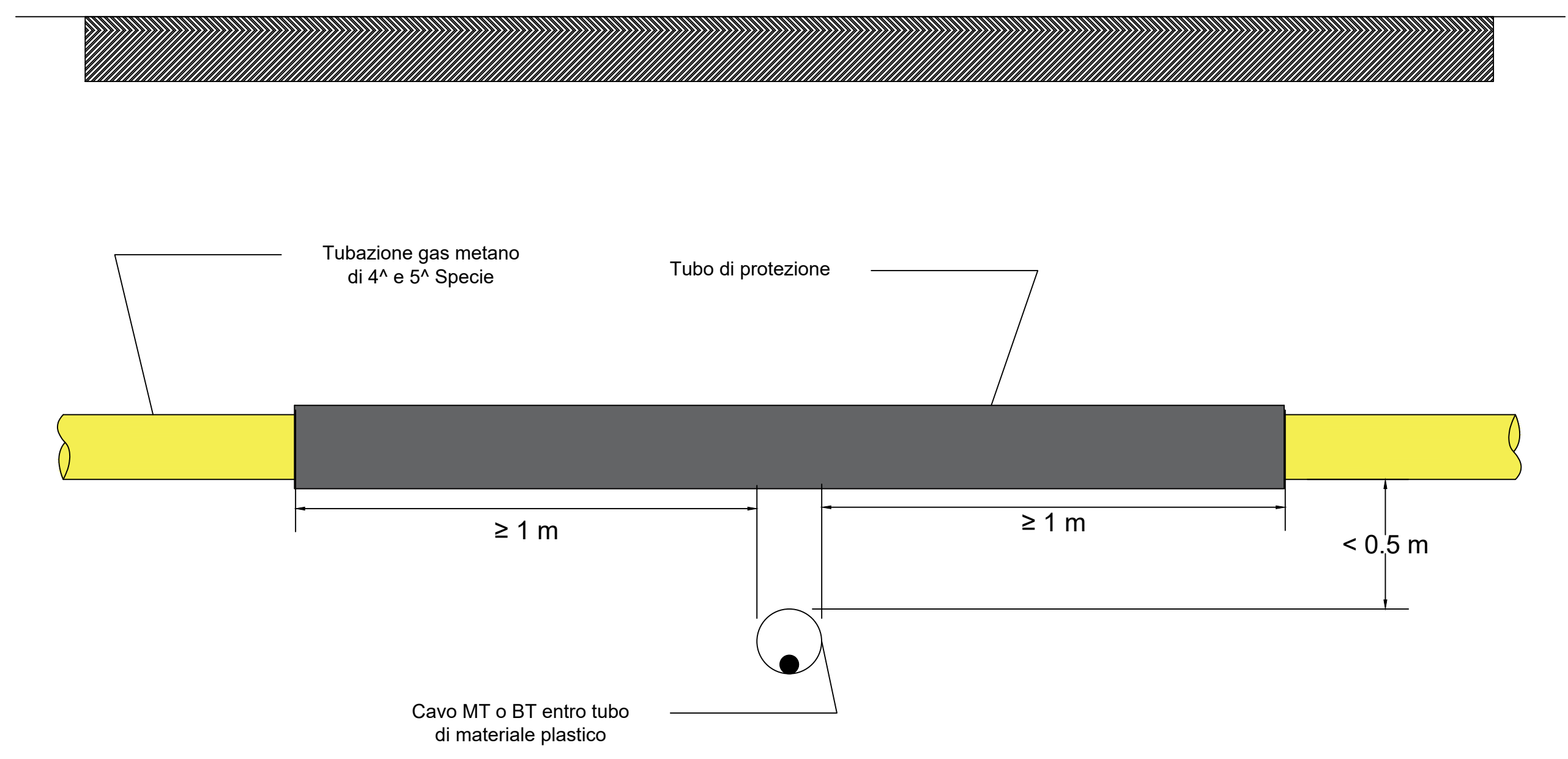
Il tecnico  
Ing. Leonardo Splendido

|  |            |                 |           |             |              |
|--|------------|-----------------|-----------|-------------|--------------|
| REV.   | DATA       | DESCRIZIONE     | PREPARATO | CONTROLLATO | APPROVATO    |
| 00   | 15/12/2021 | Prima Emissione | G. Alfano | G. Alfano   | L. Splendido |
| <p>PROGETTO: SINDIA<br/>PROGETTO DEFINITIVO</p> <p>NOME FILE: GRE_EEC_D_24_IT_W_15066_00_037_00_PARTICOLARI TIPOLOGICI RISOLUZIONE INTERFERENZE CON CAVIDOTTO MT</p> <p>CLASSIFICAZIONE: A0   FORMATO: A0   SCALA: 1:10   SCALA PLOT: 7   FOGLIO: 9</p> <p>CAMPO DI UTILIZZO: PARTICOLARI TIPOLOGICI RISOLUZIONE INTERFERENZE CON CAVIDOTTO MT</p> <p>VALIDAZIONE: GRE VALIDAZIONE   VERIFICATO DA: M. Porcellini   COLLABORATORI: GRE EEC D 24 IT W 15066 00 037 00</p> |            |                 |           |             |              |



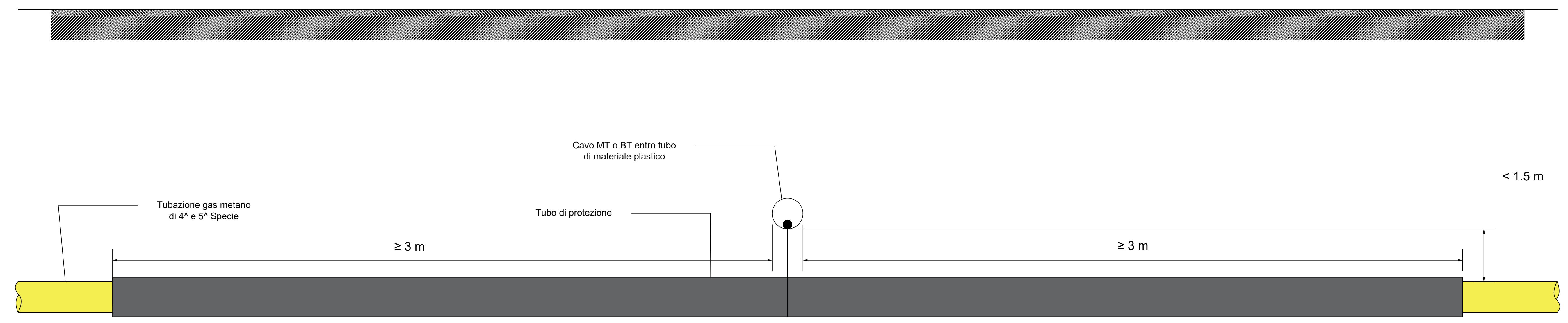
Incrocio tra cavidotti MT-BT e tubazioni del gas metano di 4<sup>a</sup> e 5<sup>a</sup> Specie (≤ 5 bar) a una distanza < 0,5 m

### Sovrapasso



Incrocio tra cavidotti MT-BT e tubazioni del gas metano di 4<sup>a</sup> e 5<sup>a</sup> Specie (≤ 5 bar) a una distanza < 0,5 m

### Sottopasso



Green & Green S.r.l.  
Via V. Alfieri, snc,  
87036 Rende (CS) - Italy  
P. IVA 02500010782  
Ph. (+39) 0984 846295  
Fax (+39) 0984 1214470  
info@greengreen.it  
www.greengreen.it



Il tecnico  
Ing. Leonardo Splendido

|      |            |                 |            |             |              |
|------|------------|-----------------|------------|-------------|--------------|
| REV. | DATA       | DESCRIZIONE     | PREPARIATO | CONTROLLATO | APPROVATO    |
| 00   | 15/12/2021 | Prima Emissione | G. Alfano  | G. Alfano   | L. Splendido |

Engineering & Construction  
**GRE VALIDAZIONE**

VALIDAZIONE DA: A. Puosi  
VERIFICATO DA: M. Porcellini  
COLLABORATORI:

PROGETTO: **SINDIA**  
**PROGETTO DEFINITIVO**

NOME FILE: GRE\_EEC\_D\_24\_IT\_W\_15086\_00\_037\_00\_PARTICOLARI TIPOLOGICI RISOLUZIONE INTERFERENZE CON CAVIDOTTO MT

CLASSIFICAZIONE: **A0** | SCALA: **1:10** | SCALA PLOT: **8** | FOGLIO: **9**

TITOLO: **PARTICOLARI TIPOLOGICI RISOLUZIONE INTERFERENZE CON CAVIDOTTO MT**

CODICE GRE: **GRE EEC D 24 IT W 15086 00 037 00**

PROGETTO

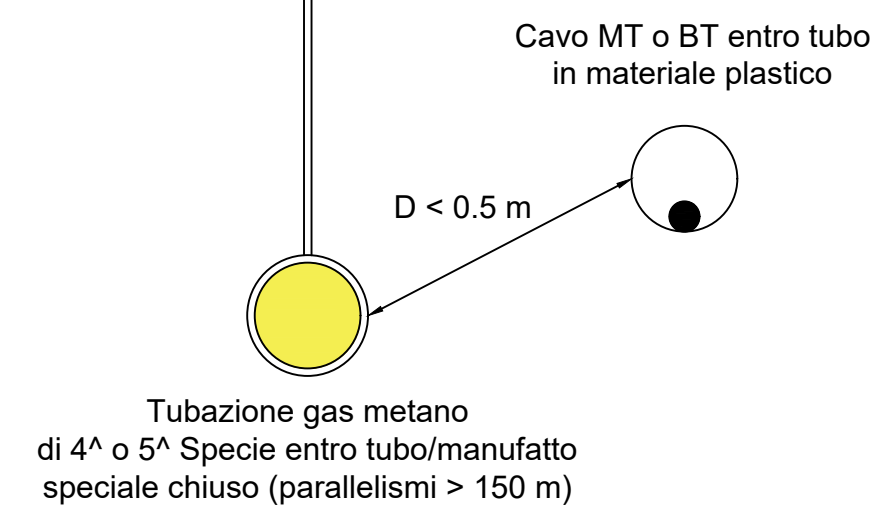
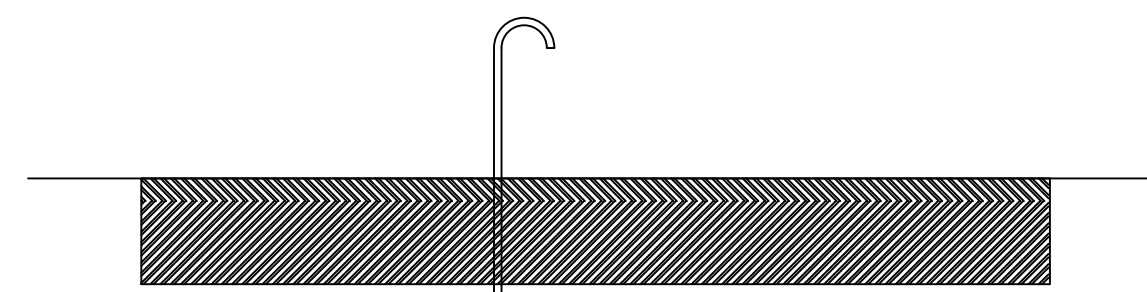
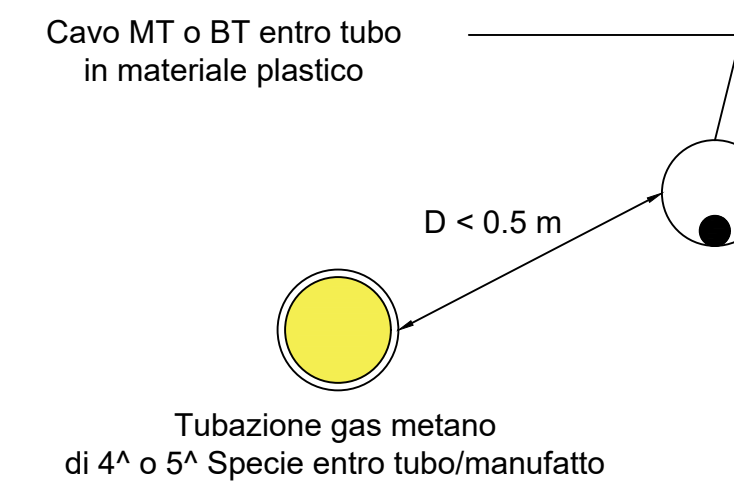
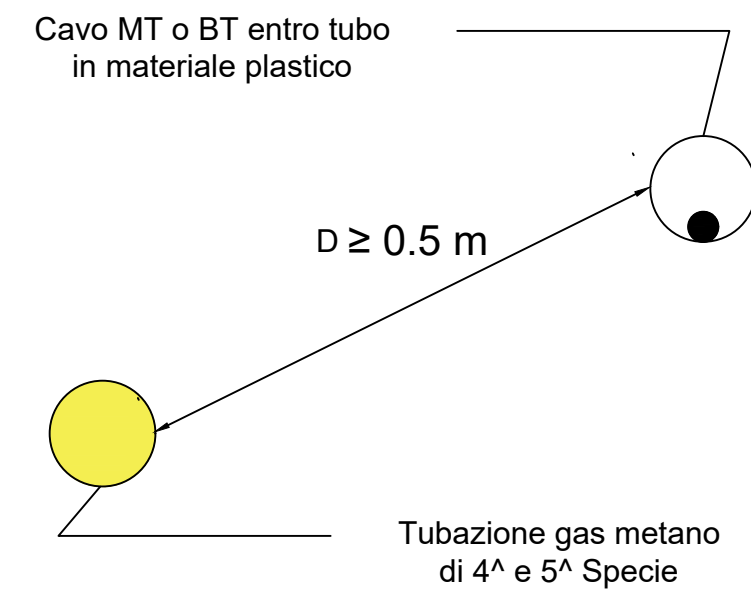
VERIFICA

REVISIONE

Questo documento è proprietà di Enel S.p.A. È vietata espressamente la ristampa o l'uso non autorizzato senza permesso scritto di Enel S.p.A.



# Parallelismi tra cavidotti MT - BT e le tubazioni del gas metano a pressione nominale < 5 bar



Green & Green S.r.l.  
Via V. Alfieri, snc,  
87036 Rende (CS) - Italy  
P.IVA 02900010782  
Ph. (+39) 0984 846295  
Fax (+39) 0984 1711470  
info@greengreen.it  
www.greengreen.it



Il tecnico  
Ing. Leonardo Sblendido

|  |            |   |   |             |                    |
|--|------------|---|---|-------------|--------------------|
| REV  | DATA       | DESCRIZIONE   | PREPARATO   | CONTROLLATO | APPROVATO          |
| 00   | 15/12/2021 | Prima Emissione   | G. Alfano   | G. Alfano   | L. Sblendido       |
| LOGO DELL'APPALTAZIONE                             |            | PROGETTO:   |   |             |                    |
| green & green WE ENGINEERING                       |            | SINDIA<br>PROGETTO DEFINITIVO   |   |             |                    |
| enel Engineering & Construction<br>GRE VALIDAZIONE |            | NOME FILE: GRE.EEC.D.24.IT.W.15066.00.037.00_PARTICOLARI TIPOLOGICI RISOLUZIONE INTERFERENZE CON CAVIDOTTO MT |   |             |                    |
| VALIDATO DA: A. Puosi                              |            | CLASSIFICAZIONE:  | FORMATO: A1   | SCALA: 1:10 | SCALA PLOT: 9 di 9 |
| VERIFICATO DA: M. Porcellini                       |            | CAMPO DI UTILIZZO:  | TITOLO:<br>PARTICOLARI TIPOLOGICI RISOLUZIONE INTERFERENZE CON CAVIDOTTO MT |             |                    |
| COLLABORATORI:                                     |            | CODICE GRE  |   |             |                    |
|  |            | GRUPPO:   | FUNZIONE:   | TIPO:       | EMITTENTE:         |
|  |            | PAESE:  | TEC:  | IMPIANTO:   | SISTEMA:           |
|  |            | PROGRESSIVO:  | REVISIONE:  |             |                    |
|  |            | GRE EEC D 24 IT W 15 06 6 00 03 7 00  |   |             |                    |

Questo documento è di proprietà di Enel SpA. È severamente vietato riprodurre questo documento, in tutto o in parte, e fornire ad altri qualsiasi informazione contenuta senza il permesso scritto di Enel SpA.