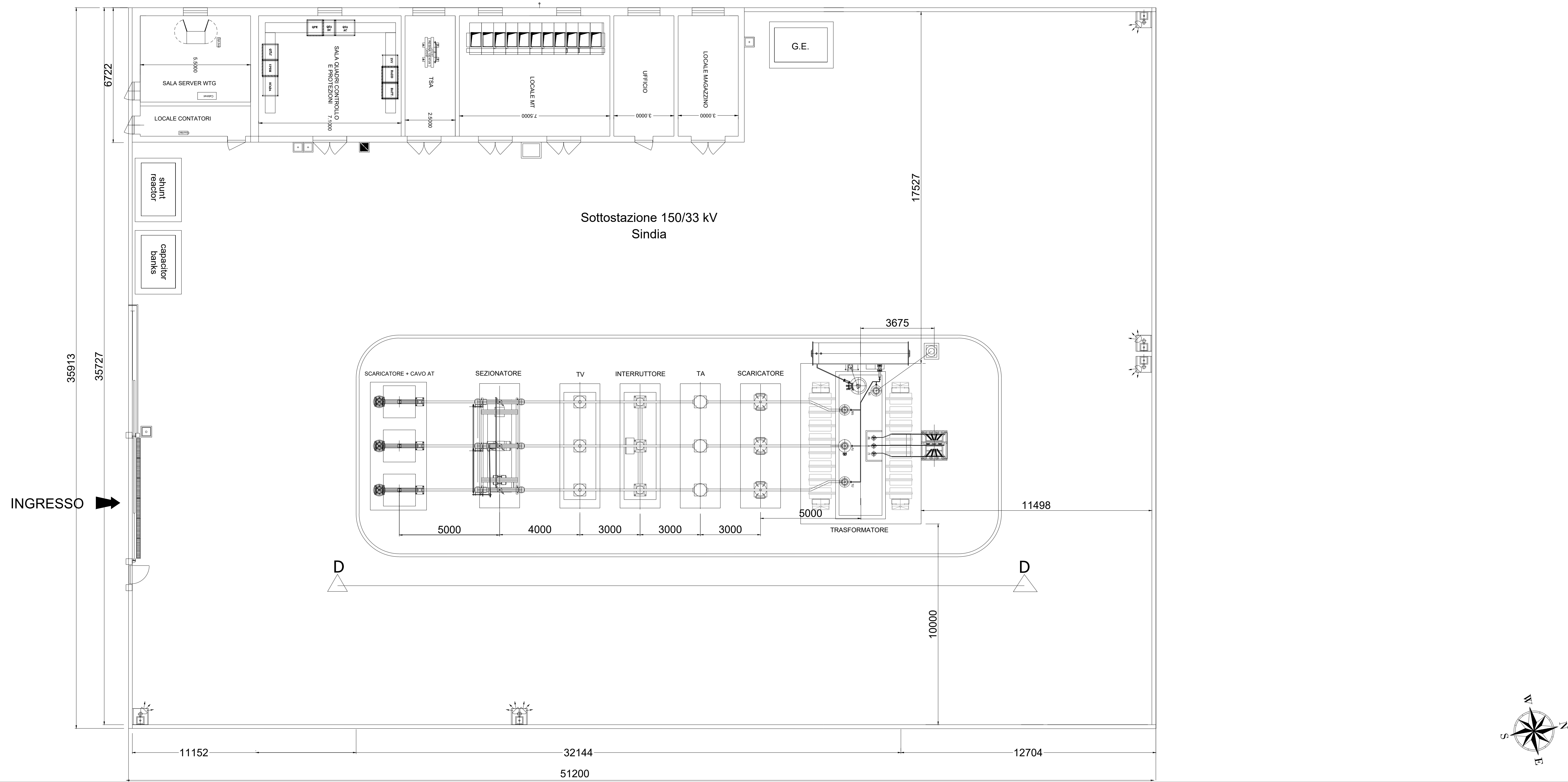
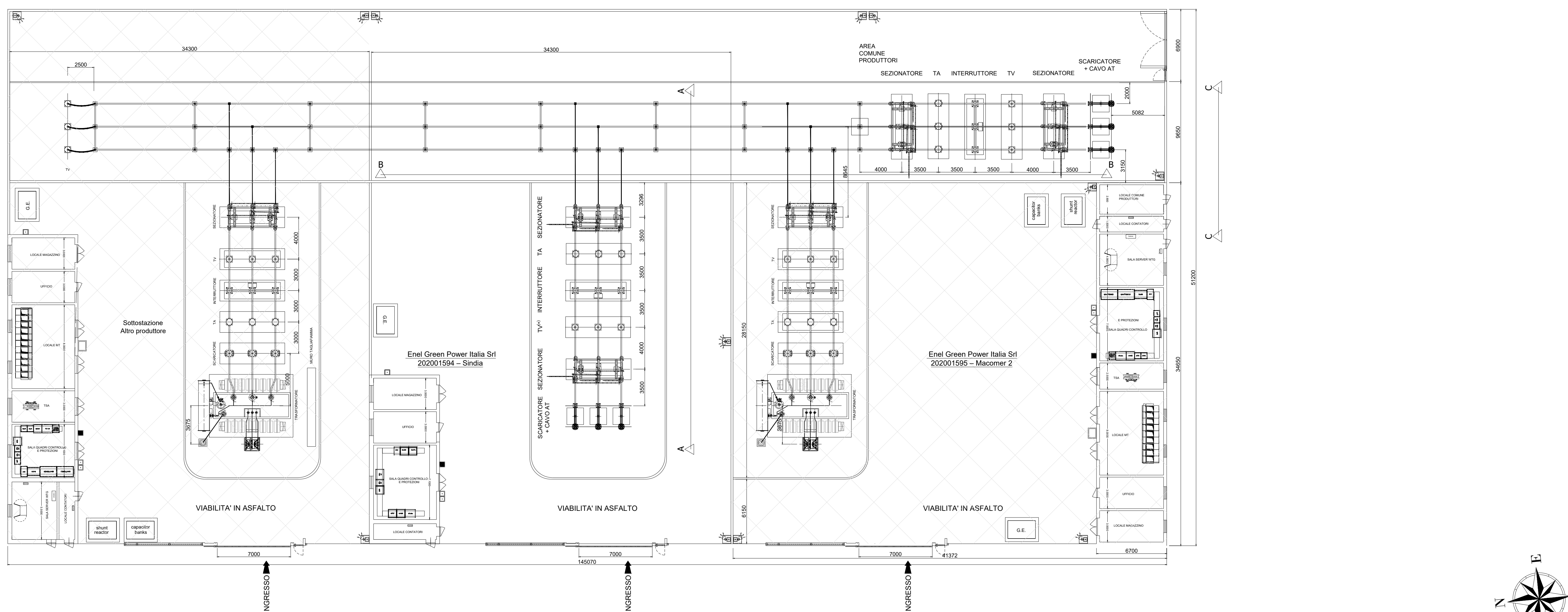


PLANIMETRIA SOTTOSTAZIONE STALLO TRASFORMATORE 150/33kV (Scala 1:100)



PLANIMETRIA SOTTOSTAZIONE STALLO AT 150kV (Scala 1:200)



Il TV prevederà un avvolgimento di potenza dedicato per l'alimentazione dei servizi ausiliari bt

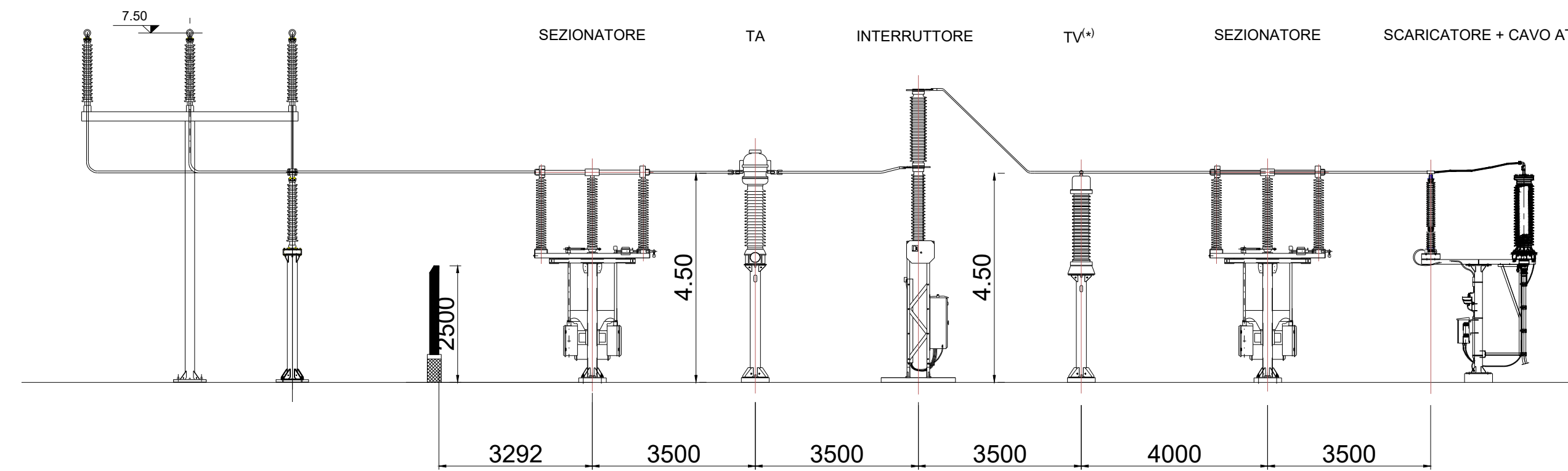
Green & Green S.r.l.  
Via V. Alfieri, snc,  
87036 Rosarno (CS) - Italy  
P. IVA: 02500010782  
Ph: (+39) 0984 846295  
Fax: (+39) 0984 1214470  
info@greengreen.it  
www.greengreen.it



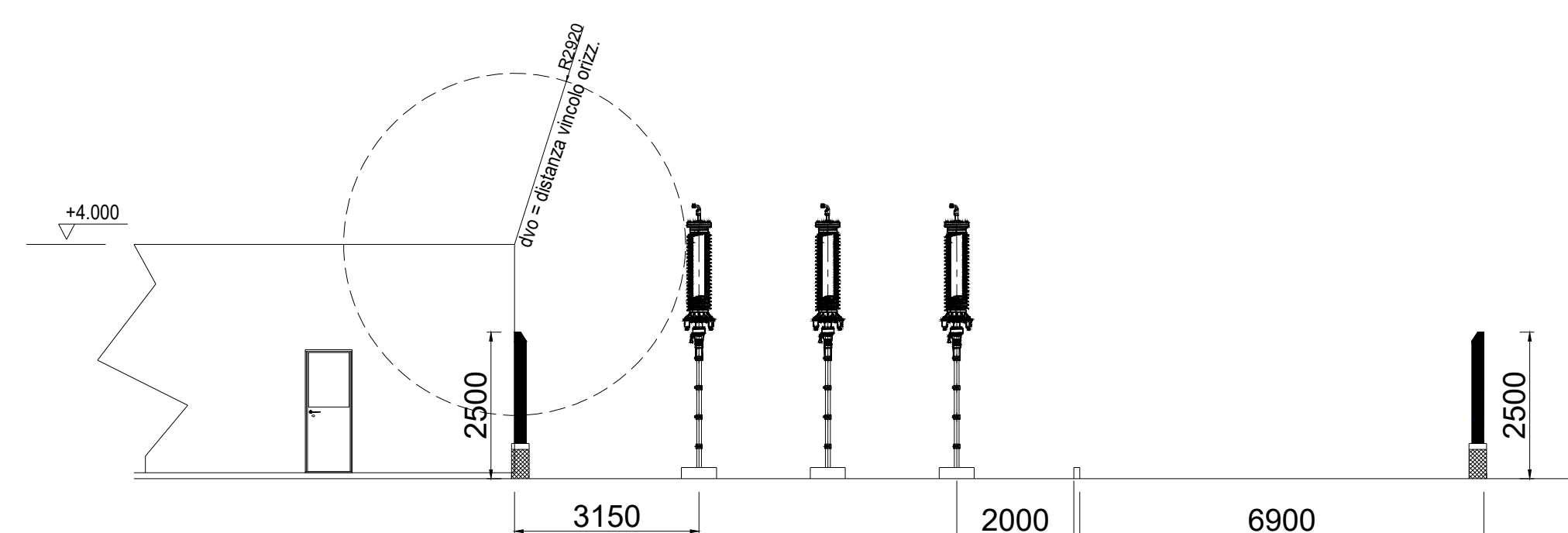
Il tecnico  
Ing. Leonardo Splendido

00	15/12/2021	Prima Emissione	A. Abdelrazek	G. Alfano	L. Splendido
REV.	DATA	DESCRIZIONE	PREPARIATO	CONTROLLATO	APPROVATO
			<b>SINDIA</b> <b>PROGETTO DEFINITIVO</b>		
NOME FILE: GRE_EEC.D.74.IT.W.15066.00.001.00_Sezioni elettromeccaniche sottostazione 150/33 kV		CLASSIFICAZIONE:	FORMATO: A0	SCALA: 1:100 1:200	SCALA PLOT: 1:1 2 a 2
CAMPO DI UTILIZZO:		SEZIONI ELETTROMECCANICHE SOTTOSTAZIONE 150/33kV			
VALUTATO DA: A. Provasi		CODICE GRE			
VERIFICATO DA: D. Napoli		GRE EEC D 7 4 I T W 1 5 0 6 6 0 0 0 1 0 0			
COLLABORATORI:					

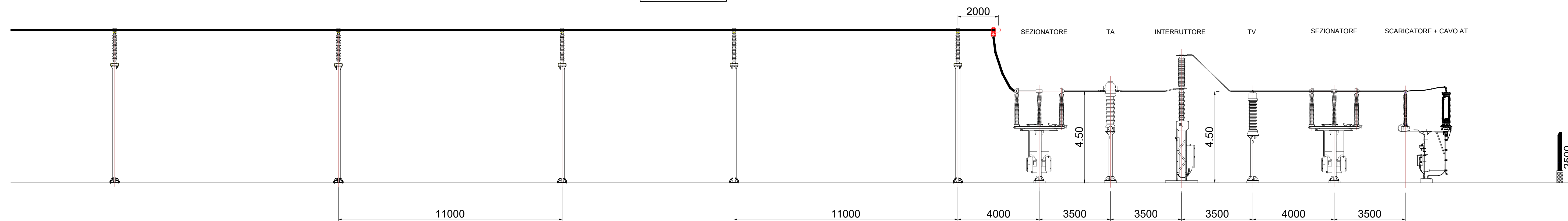
SEZIONE A-A



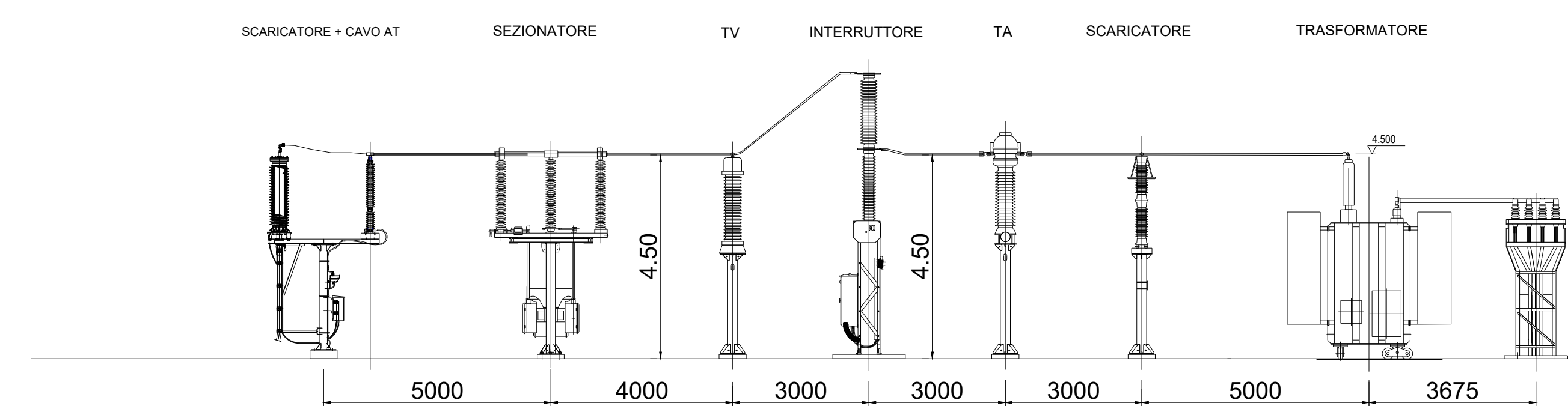
SEZIONE C-C



SEZIONE B-B



SEZIONE D-D



(\*) Il TV prevederà un avvolgimento di potenza dedicato per l'alimentazione dei servizi ausiliari bt

Green & Green S.r.l.  
Via V. Alfieri, snc,  
81036 Rendice (CB) - Italy  
P.IVA 02500010782  
Ph: (+39) 0984 846295  
Fax: (+39) 0984 1214470  
info@greengreen.it  
www.greengreen.it

Il tecnico  
Ing. Leonardo Splendido

*Ing. Leonardo Splendido*

00	15/12/2021	Prima Emissione	A. Abdelrazek	G. Alfano	L. Splendido
REV.	DATA	DESCRIZIONE	PREPARIATO	CONTROLLATO	APPROVATO
PROGETTO:			SINDIA PROGETTO DEFINITIVO		
NOME FILE:			GRE_ECC.D.74.IT.W.15066.00.001.00_Sezioni elettromeccaniche sottostazione 150/33 kV		
CLASSIFICAZIONE:		FORMATO:	SCALA:	SCALA PLOT:	FOGLIO:
A0		1:100	1:50	1:1	1 di 2
CAMPO DI UTILIZZO:			TITOLO:		
SEZIONI ELETTROMECCANICHE			SOTTOSTAZIONE 150/33kV		
VALUTAZIONE:			CODICE GRE		
VERIFICATO DA:			D. Napoli		
COLLABORATORI:			GRE EEC D 7 4 I T W 1 5 0 6 6 0 0 0 1 0 0		