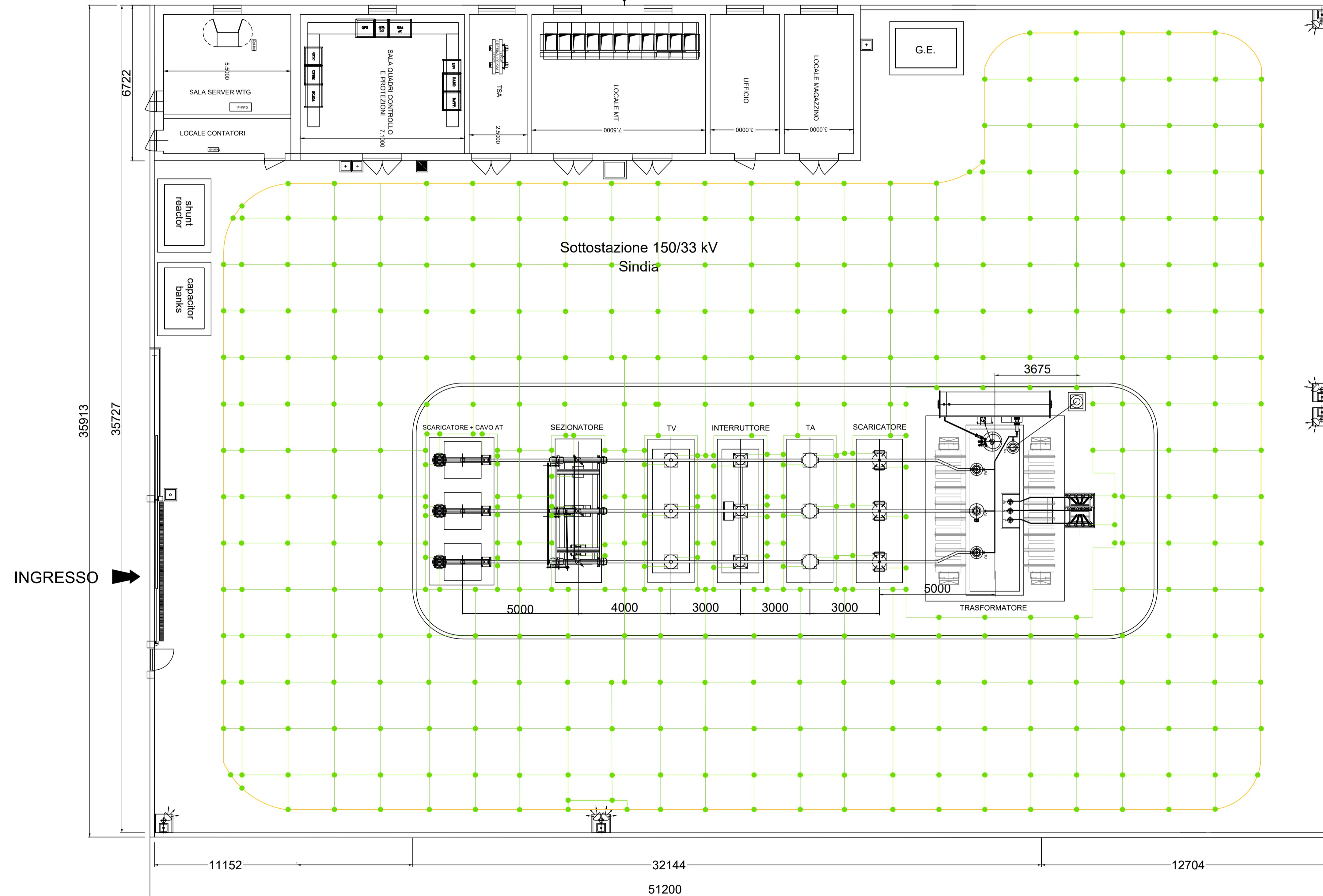


# PIANTA STAZIONE 150/33 kV (scala 1:100)



Green & Green S.r.l.  
Via V. Alfieri, SNC,  
87036 Rende (CS) - Italy  
P.IVA 02900010782  
Ph. (+39) 0984 846295  
Fax (+39) 0984 1711470  
info@greengreen.it  
www.greengreen.it

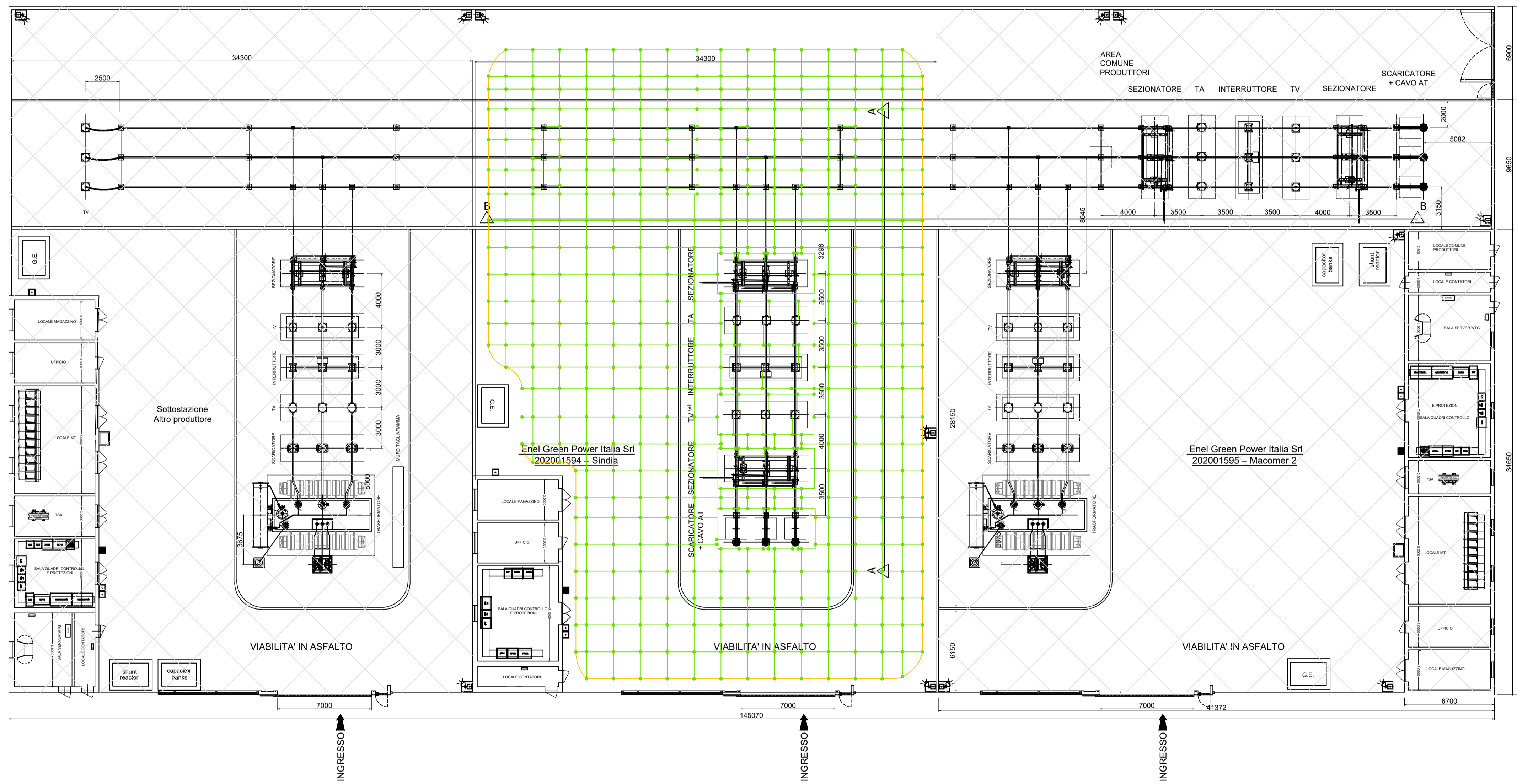


Il tecnico  
Ing. Leonardo Sblendido



REV.	DATA	DESCRIZIONE	PREPARATO	CONTROLLATO	APPROVATO
00	15/12/2021	Prima Emissione	A. Abdelrazek	G. Alfano	L. Sblendido
<p>LOSO DELL'APPALTORE</p> <p><b>green &amp; green</b> WE ENGINEERING</p> <p>PROGETTO: <b>SINDIA</b> <b>PROGETTO DEFINITIVO</b></p> <p>NOME FILE: GRE.EEC.D.74.IT.W.15066.00.006.00_Rete di terra sottostazione 150/33 kV</p>					
CLASSIFICAZIONE:		FORMATO: <b>A1</b>	SCALA: 1:100	SCALA PLOT: 1:1	FOGLIO: 1 di 3
CAMPO DI UTILIZZO:		TITOLO: <b>RETE DI TERRA SOTTOSTAZIONE 150/33 kV</b>			
<p>VALIDATO DA: <b>D. Napoli</b></p> <p>VERIFICATO DA: <b>A. Provasi</b></p> <p>COLLABORATORI:</p>					
<p>CODICE GRE</p> <p>GRUPPO FUNZIONE TIPO EMITTENTE PAESE TEC. INPIANTO SISTEMA PROGRESSIVO REVISIONE</p> <p><b>GRE EEC D 7 4 I T W 1 5 0 6 6 0 0 0 0 6 0 0</b></p>					

Questo documento è di proprietà di Enel SpA. È severamente vietato riprodurre questo documento, in tutto o in parte, o fornire ad altri qualsiasi informazione contenuta senza il previo consenso scritto di Enel SpA.



(\*) Il TV prevederà un avvolgimento di potenza dedicato per l'alimentazione dei servizi ausiliari bt

Green & Green S.r.l.  
Via V. Alfieri, SNC,  
87036 Rende (CS) - Italy  
P.IVA 02900010782  
Ph. (+39) 0984 846295  
Fax (+39) 0984 1711470  
info@greengreen.it  
www.greengreen.it



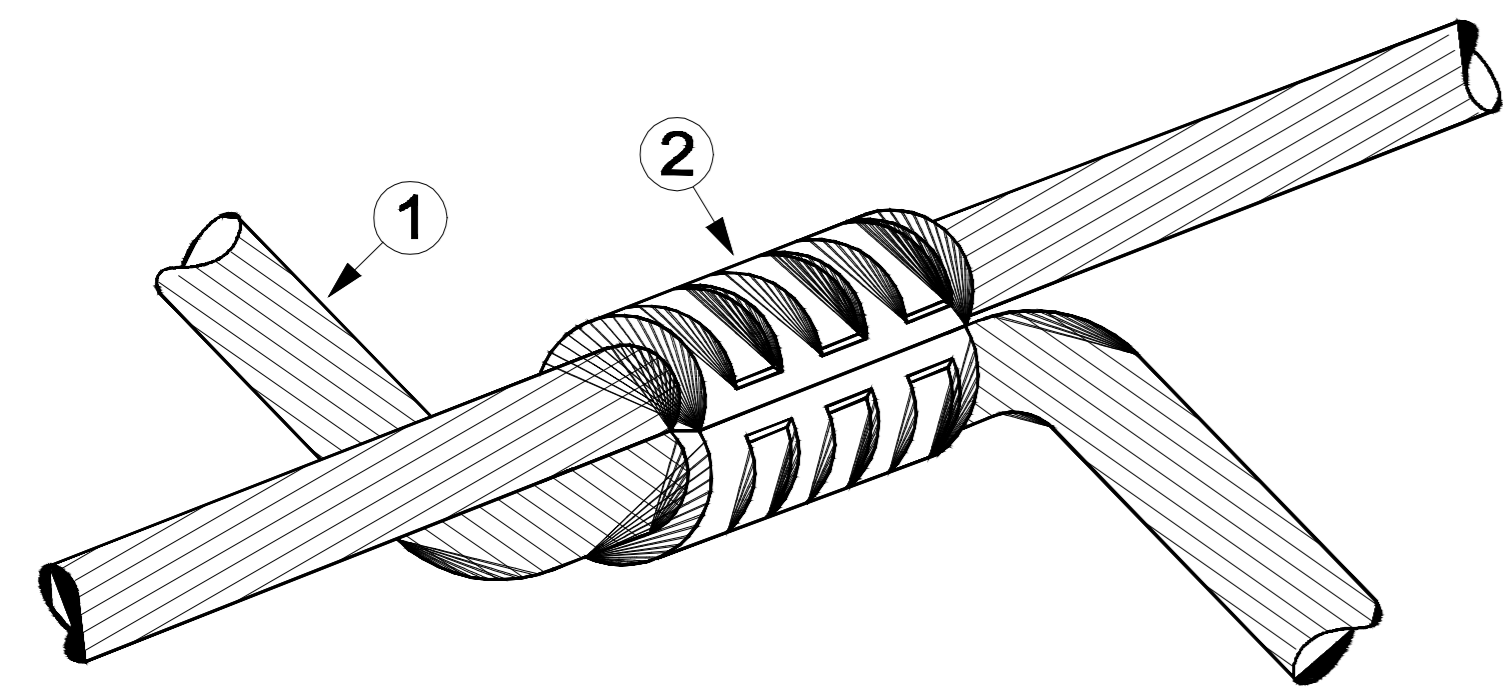
Il tecnico  
Ing. Leonardo Sblendido



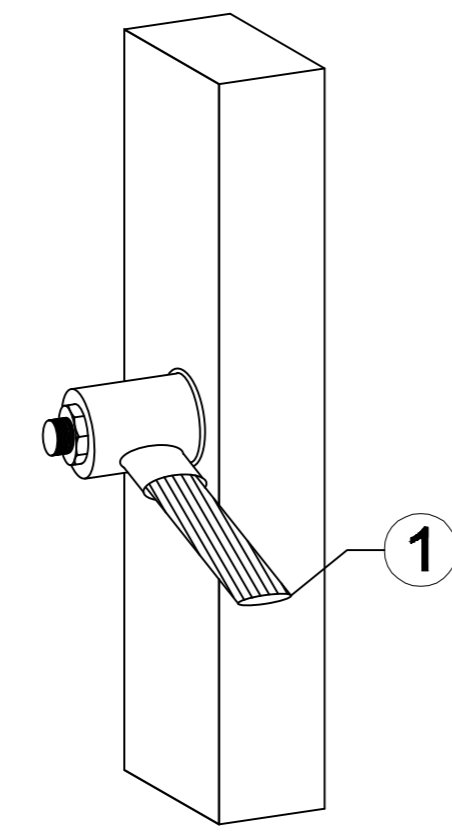
00	15/12/2021	Prima Emissione	A. Abdelrazek	G. Alfano	L. Sblendido
REV.	DATA	DESCRIZIONE	PREPARATO	CONTROLLATO	APPROVATO
		<b>PROGETTO:</b> <b>SINDIA</b> <b>PROGETTO DEFINITIVO</b>			
		NOME FILE: GRE.EEC.D.74.IT.W.15066.00.006.00_Rete di terra sottostazione 150/33 kv			
		CLASSIFICAZIONE:	FORMATO: <b>A1</b>	SCALA: 1:200	SCALA PLOT: 1:1
<b>GRE VALIDAZIONE</b>		CAMPO DI UTILIZZO:	FOGLIO: 2 di 3 <b>RETE DI TERRA SOTTOSTAZIONE 150/33 kv</b>		
VALIDATO DA: <b>D. Napoli</b>		CODICE GRE			
VERIFICATO DA: <b>A. Provasi</b>		GRUPPO FUNZIONE TIPO EMITTENTE PAESE TEC. IMPIANTO SISTEMA PROGRESSIVO REVISIONE <b>GREEC D 7 4 I T W 1 5 0 6 6 0 0 0 0 6 0 0</b>			
COLLABORATORI:		<small>Questo documento è di proprietà di Enel SpA. È severamente vietato riprodurre questo documento, in tutto o in parte, o fornire ad altri qualsiasi informazione contenuta senza il previo consenso scritto di Enel SpA.</small>			

DETTAGLI

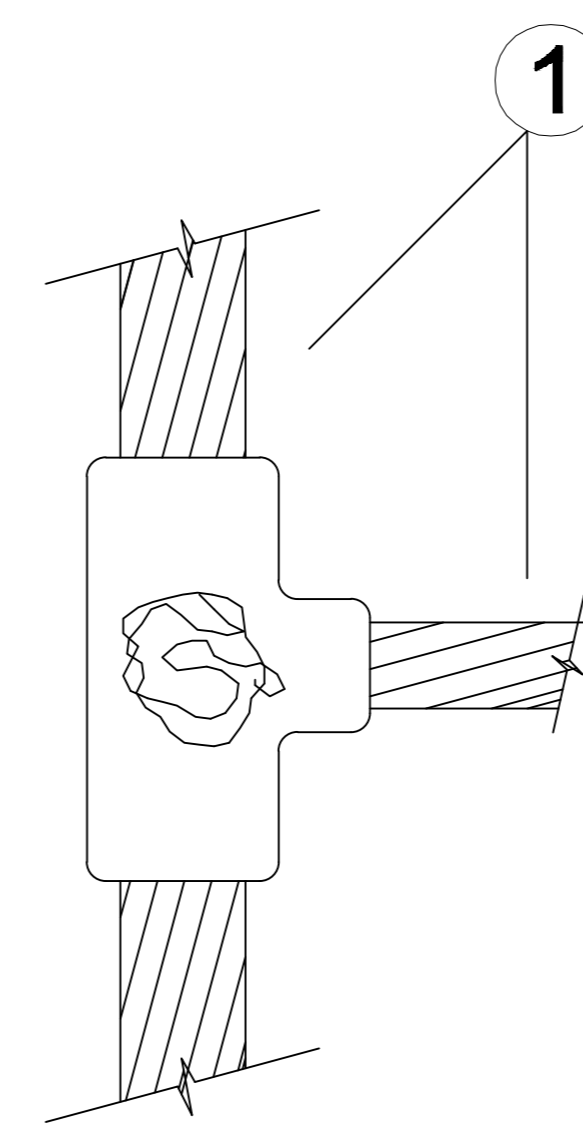
GIUNZIONE CROCE



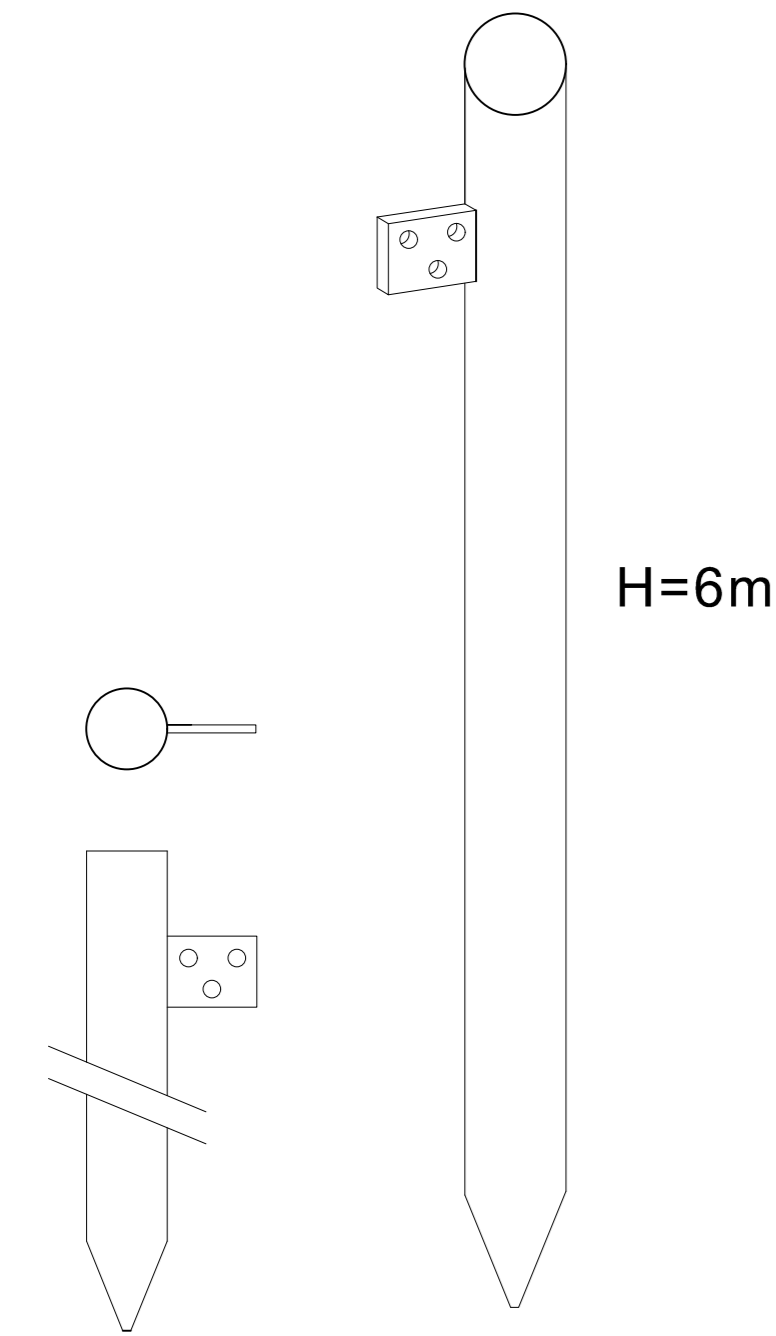
STRUTTURA IN METALLO



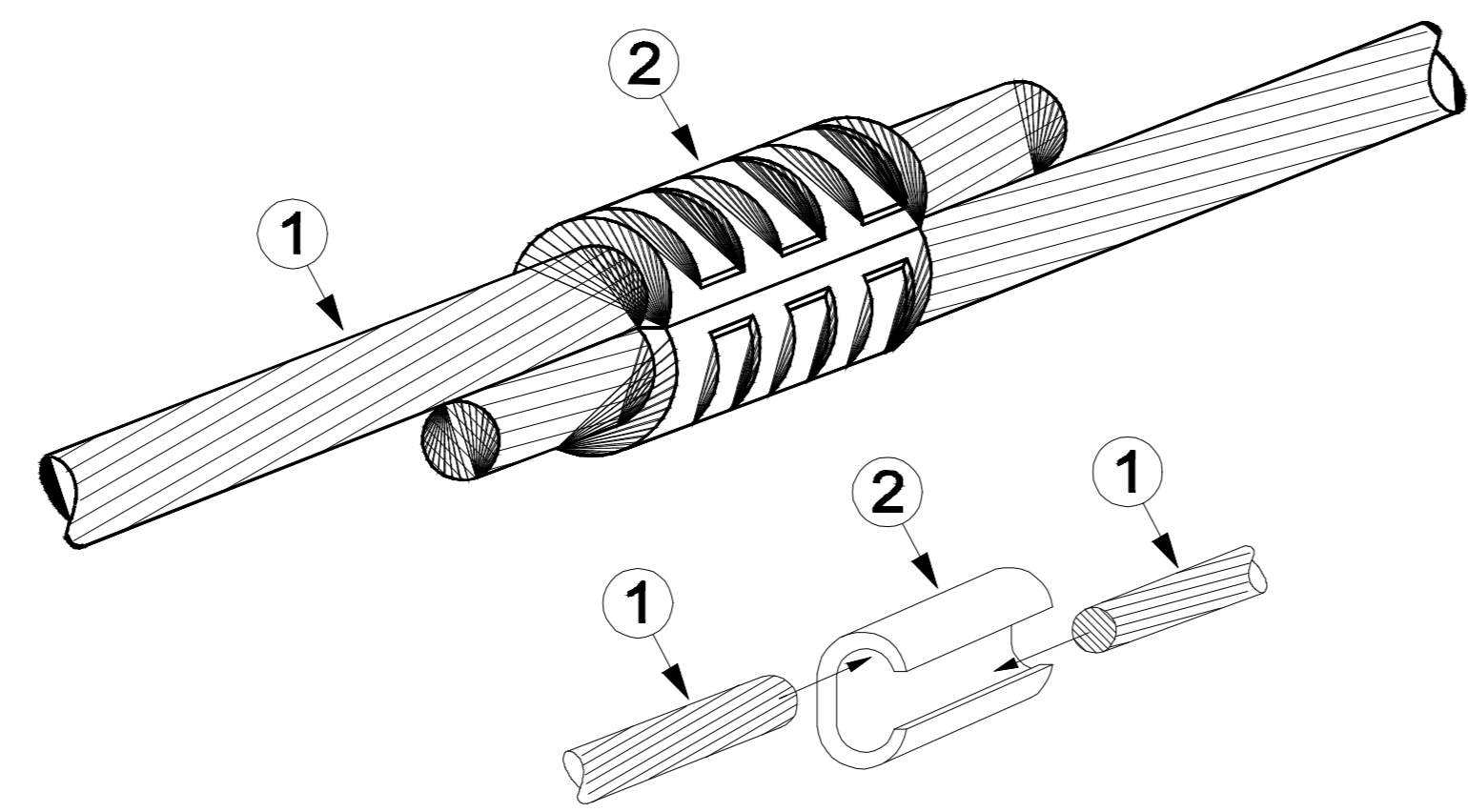
COLLEGAMENTO DEL COLLETTORE



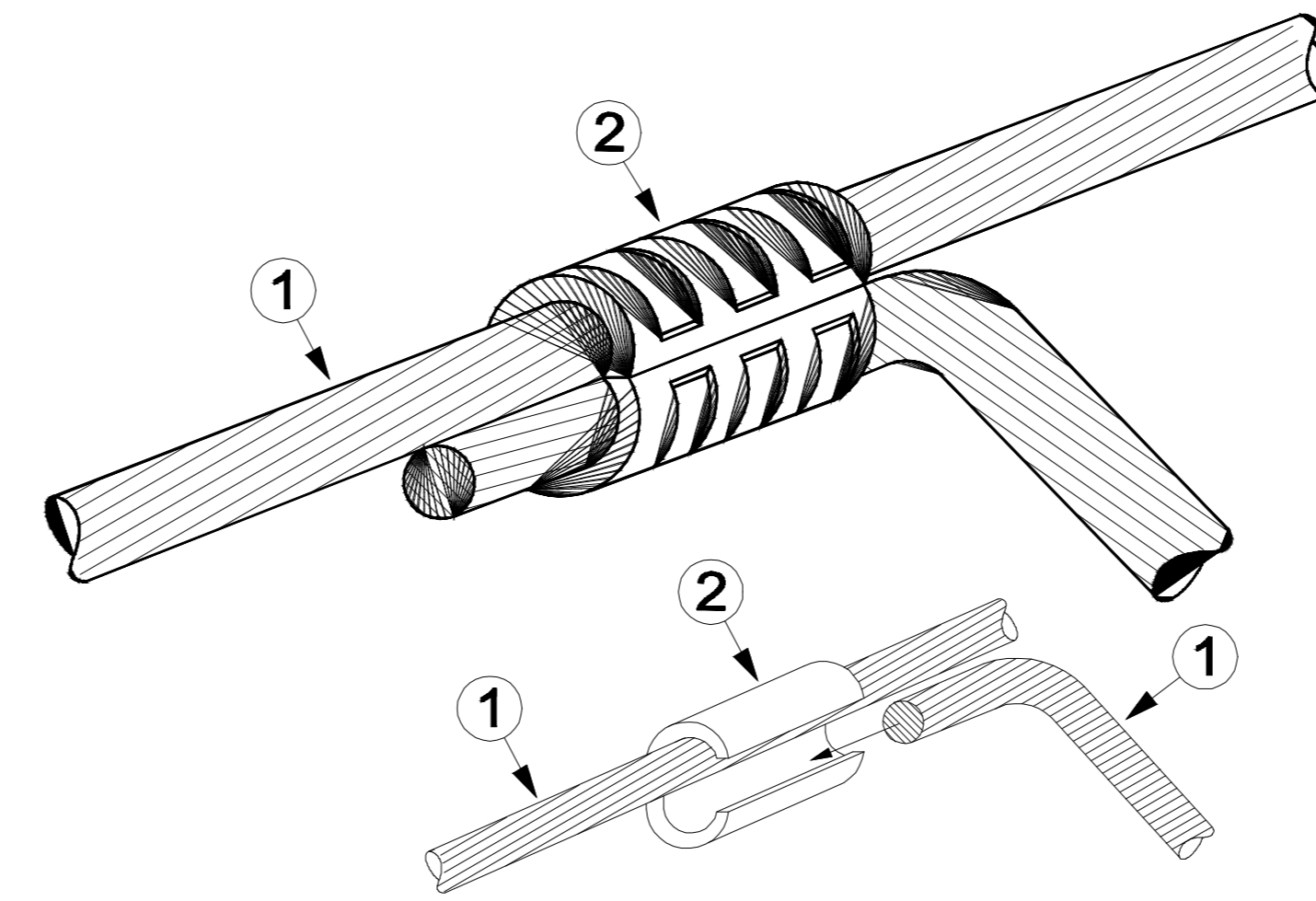
DISPENSORE DI TERRA



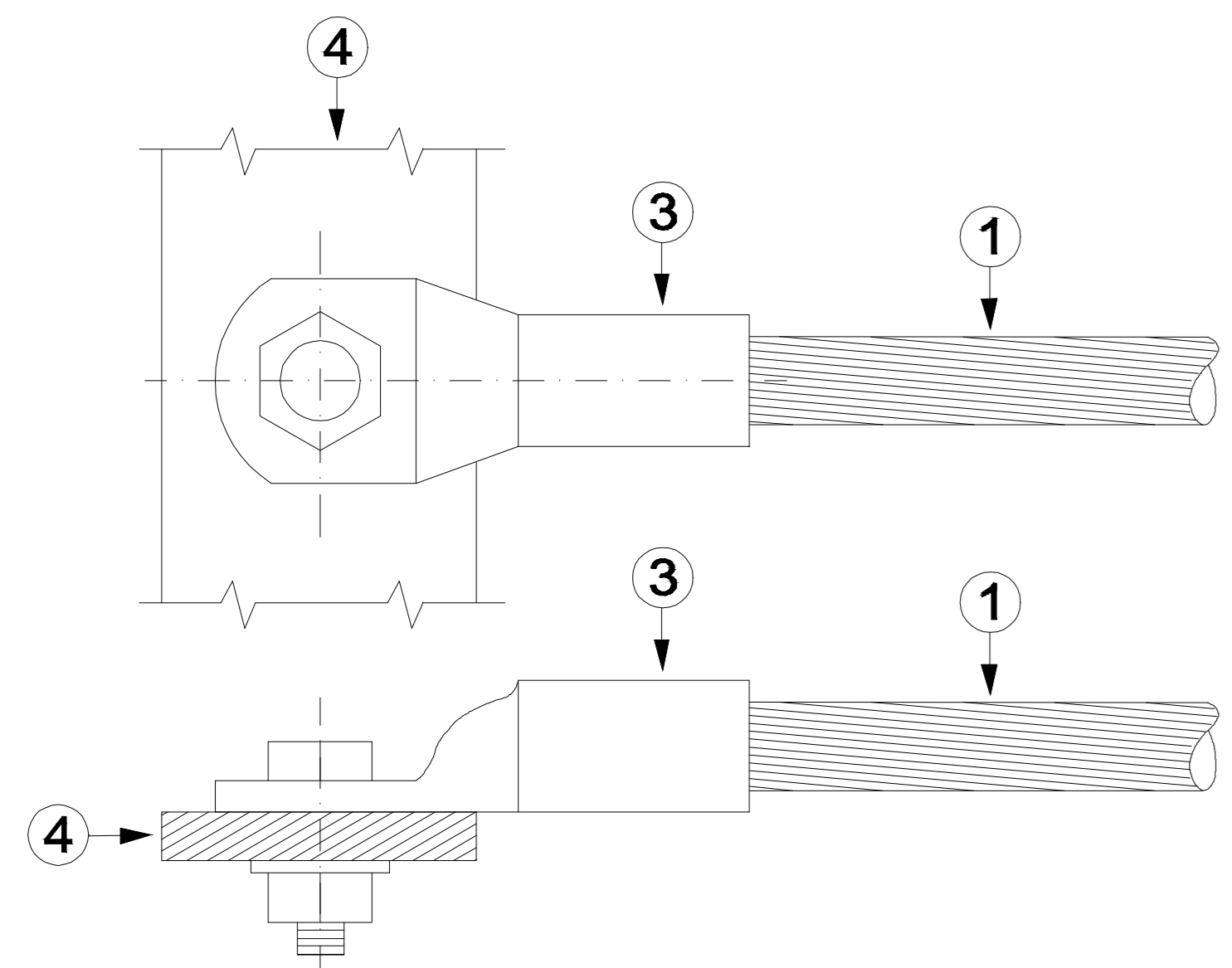
GIUNZIONE DIRITTA



T DERIVAZIONE



TERMINALE GIUNZIONE



LEGENDA

- ① CORDE DI RAME 70mmq
- ② MORSETTO
- ③ TERMINALE
- ④ PIATTO DI METALLO

Green & Green S.r.l.  
Via V. Alfieri, snc,  
81036 Ronde (CB) - Italy  
P.IVA 02000010782  
Ph: (+39) 0984 846295  
Fax: (+39) 0984 121470  
info@greengreen.it  
www.greengreen.it

**green & green**  
WE ENGINEERING

Il tecnico  
Ing. Leonardo Sblendoro

REV	DATA	DESCRIZIONE	PREPARATO	CONTROLLATO	APPROVATO
00	15/12/2021	Prima Emissione	A. Abdelrazek	G. Allamp	L. Sblendoro

Engineering & Construction  
**GRE VALIDAZIONE**

<b>SINDIA</b>			
<b>PROGETTO DEFINITIVO</b>			
NOME FILE:	GRE.EEC.D.74.IT.W.15066.00.006.00_Note di terra sottostazione 150733.W		
CLASSIFICAZIONE:	FORMATO:	SCALA:	SCALA PLOT:
	A0	1:40	1:1
CAMPO DI UTILIZZO:	TITOLO:		
VALIDAZIONE:	CODICE GRE		
VERIFICATO DA:	A. Provasi	GELATO:	FUSIONE:
COLLABORATORI:	GRE.EEC.D.74.I.T.W.15066.00.006.00	TIP:	PAESE:
		TEC:	APPARTO:
		SISTEMA:	PROGRESSO:
		REVISIONE:	REVISIONE:

Questo documento è proprietà di Enel S.p.A. È vietata espressamente la ristampa o l'uso non autorizzato senza permesso scritto di Enel S.p.A.