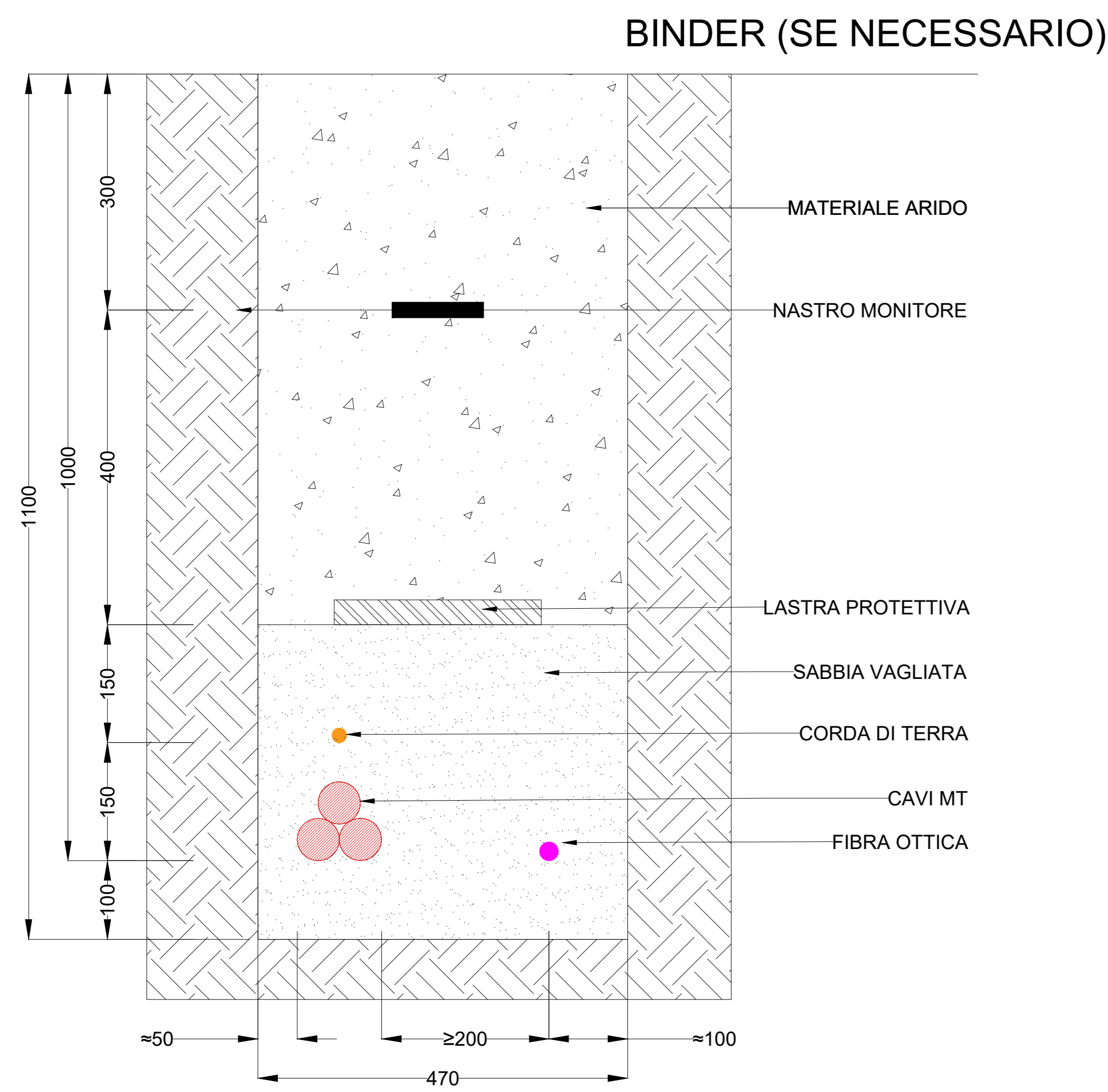
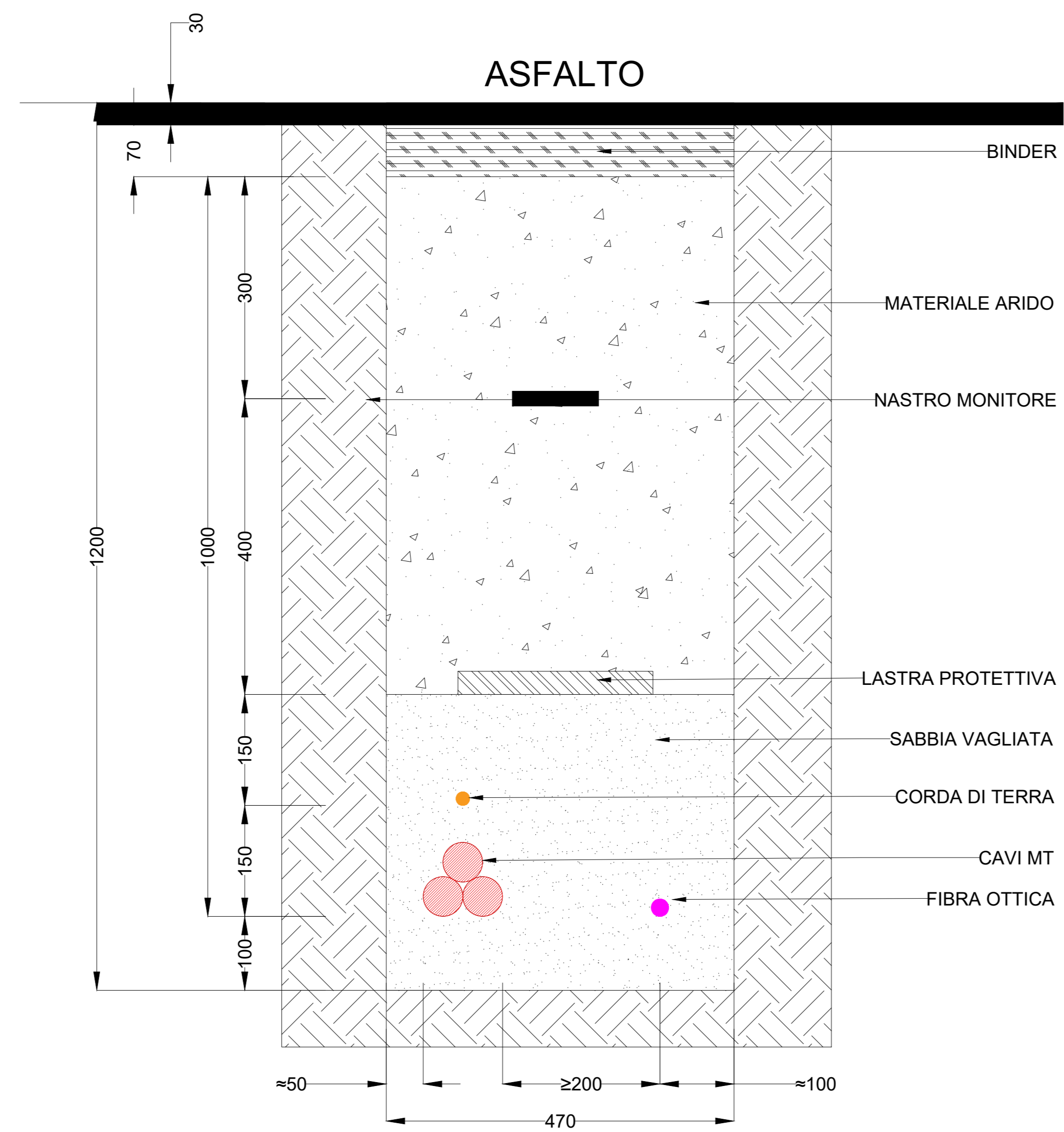


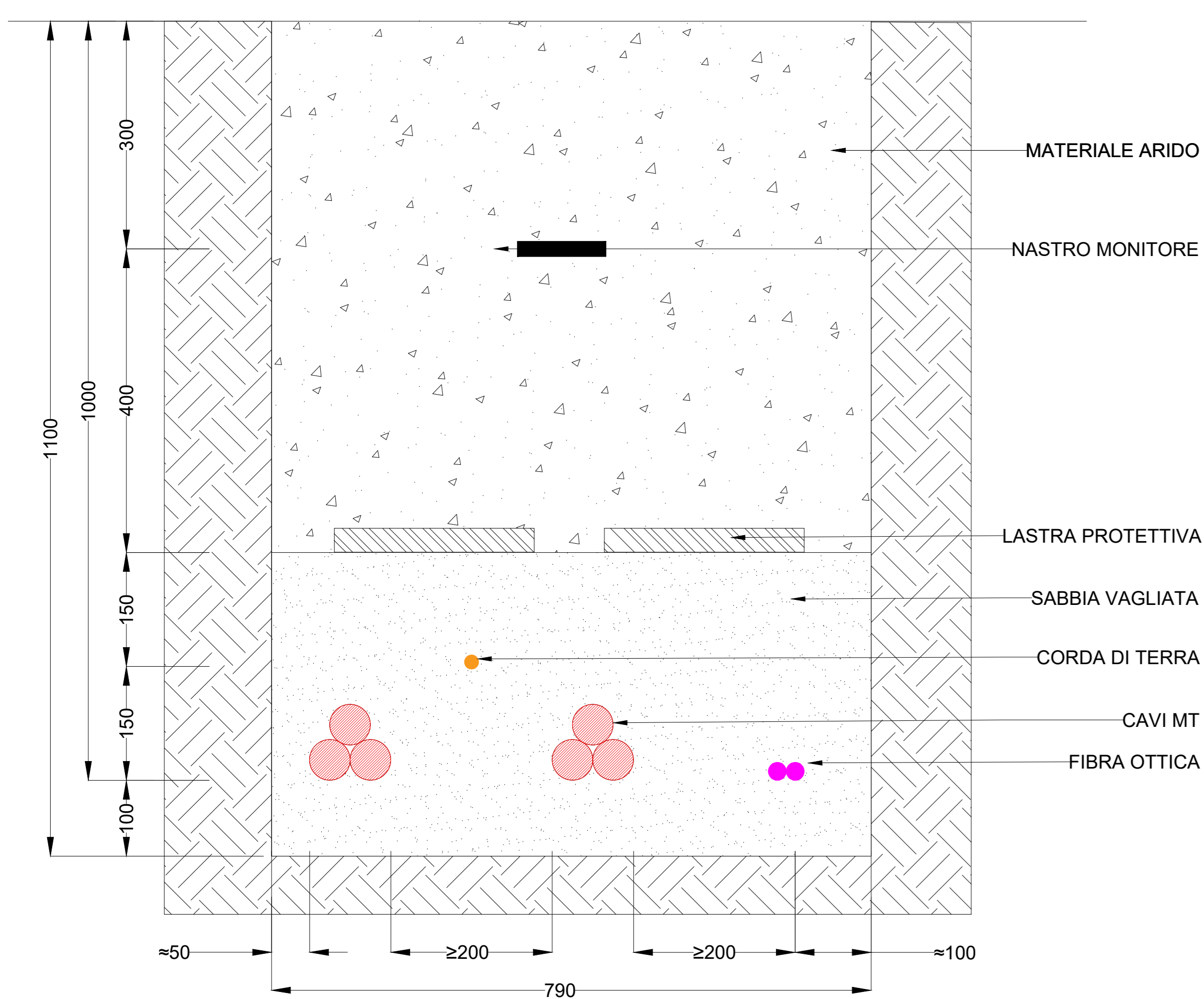
### SEZIONE A-A' TRINCEA SU STRADA STERRATA - 1 CIRCUITO



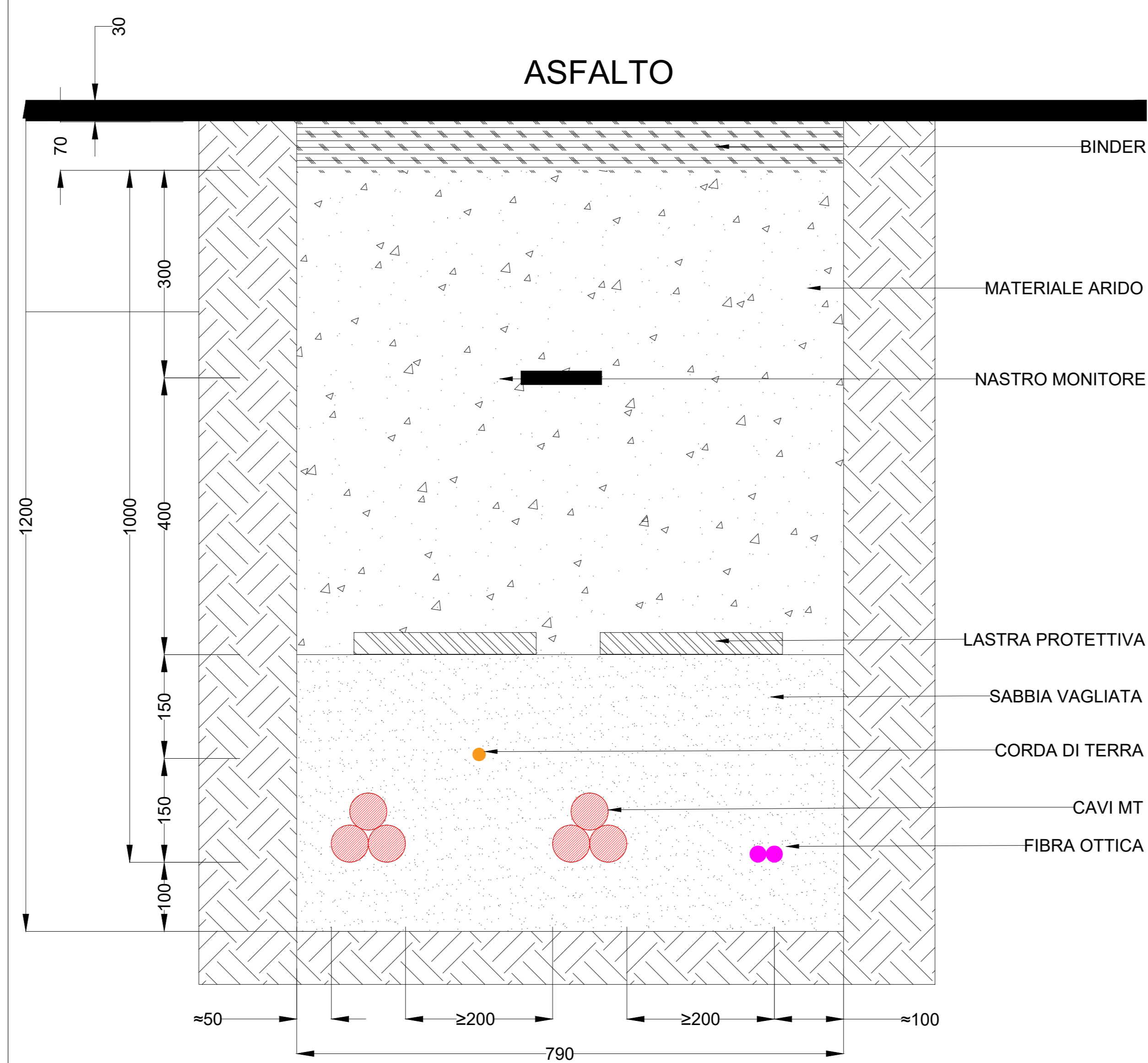
### SEZIONE B-B' TRINCEA SU STRADA ASFALTATA - 1 CIRCUITO



### SEZIONE C-C' TRINCEA SU STRADA STERRATA - 2 CIRCUITI



### SEZIONE D-D' TRINCEA SU STRADA ASFALTATA - 2 CIRCUITI



Green & Green S.r.l.  
Via V. Alfieri, s.n.c.  
81036 Ronde (CB) - Italy  
P.IVA 02500010782  
Ph. (+39) 0984 846295  
Fax (+39) 0984 211470  
info@greengreen.it  
www.greengreen.it

**green & green**  
WE ENGINEERING

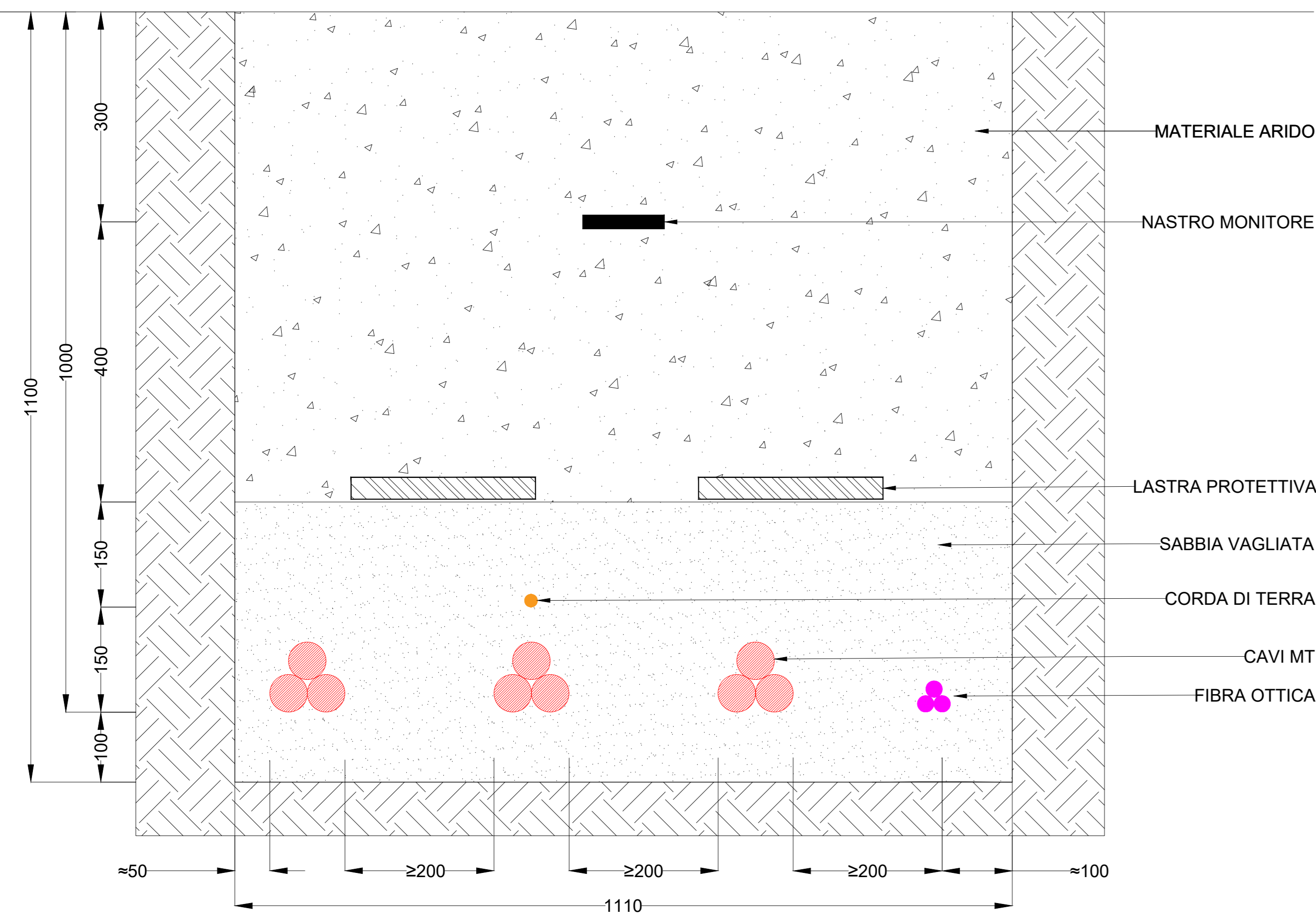
Il tecnico  
Ing. Leonardo Sblendoro

00	15/12/2021	Prima Emissione	AW Abdrzak	A. DE GUZZIS	L. Stendito				
REV.	DATA	DESCRIZIONE	PREPARIATO	CONTROLLATO	APPROVATO				
<p><b>PROGETTO</b> MACOMER 2 PROGETTO DEFINITIVO</p>			<p>NOME FILE: GRE.EEC.D.24.IT.W.15067.00.035.00_Sezioni tipiche cavidotti.pdf</p>						
<p><b>GRE VALIDAZIONE</b></p>			<p>CLASSIFICAZIONE: <b>A0</b>    FORMATO: <b>1:5</b>    SCALA PLOT: <b>1:1</b>    FOGLIO: <b>1</b> di <b>5</b></p>						
<p>VERIFICATO DA: M. Porcellini / F. Santino</p>			<p>CAMPO DI UTILIZZO: <b>SEZIONI TIPICHE CAVIDOTTI</b></p>						
<p>VALIDATO DA: A. Pardi</p>			<p>TITOLO: <b>SEZIONI TIPICHE CAVIDOTTI</b></p>						
<p>COLLABORATORI:</p>			<p>CODICE GRE</p>						
<p>VERIFICATO DA: M. Porcellini / F. Santino</p>			<p>SEZIONE: <b>15067000350003500</b></p>						
<p>COLLABORATORI:</p>			<p>GRE.EEC.D.24.IT.W.15067000350003500</p>						

Questo documento è proprietà di Green S.r.l. È vietata espressamente la ristampa o l'uso non autorizzato senza permesso scritto dalla Green S.r.l.

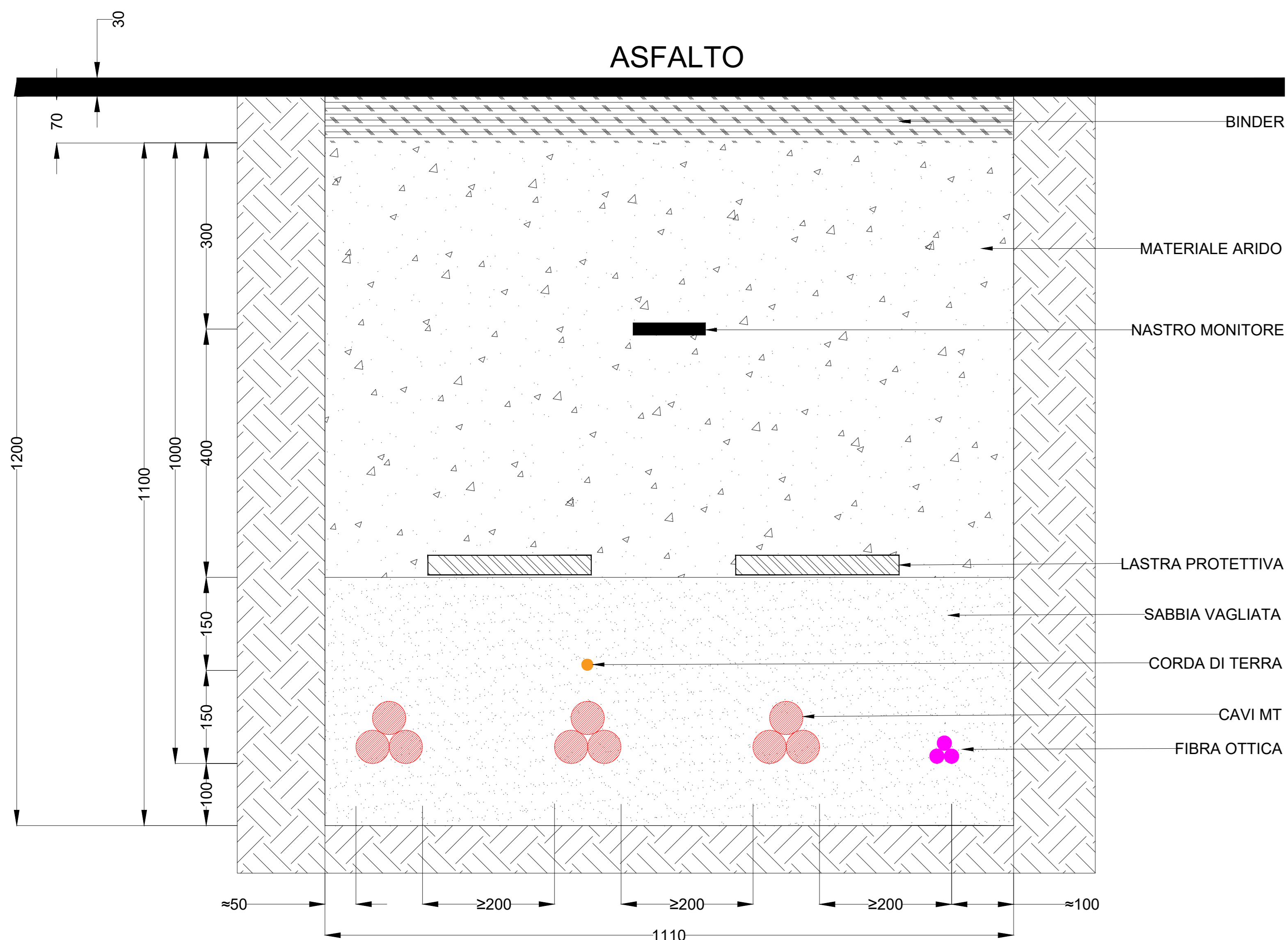
## SEZIONE E-E'

### TRINCEA SU STRADA STERRATA - 3 CIRCUITI



## SEZIONE F-F'

### TRINCEA SU STRADA ASFALTATA TIPO - 3 CIRCUITI



Green & Green S.r.l.  
Via V. Alfieri, snc,  
87036 Rende (CS) - Italy  
P.IVA 02500010782  
Ph. (+39) 0984 846295  
Fax (+39) 0984 211470  
info@greengreen.it  
www.greengreen.it

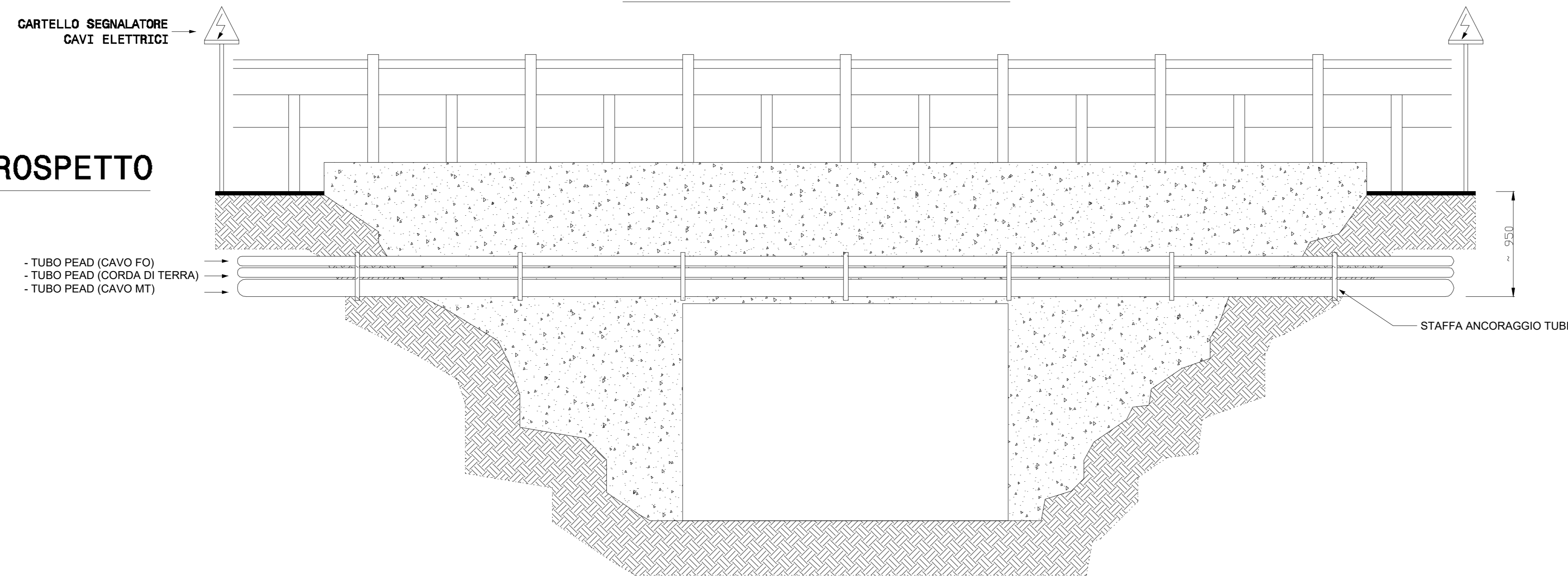
**green & green**  
WE ENGINEERING

Il tecnico  
Ing. Leonardo Sblendito

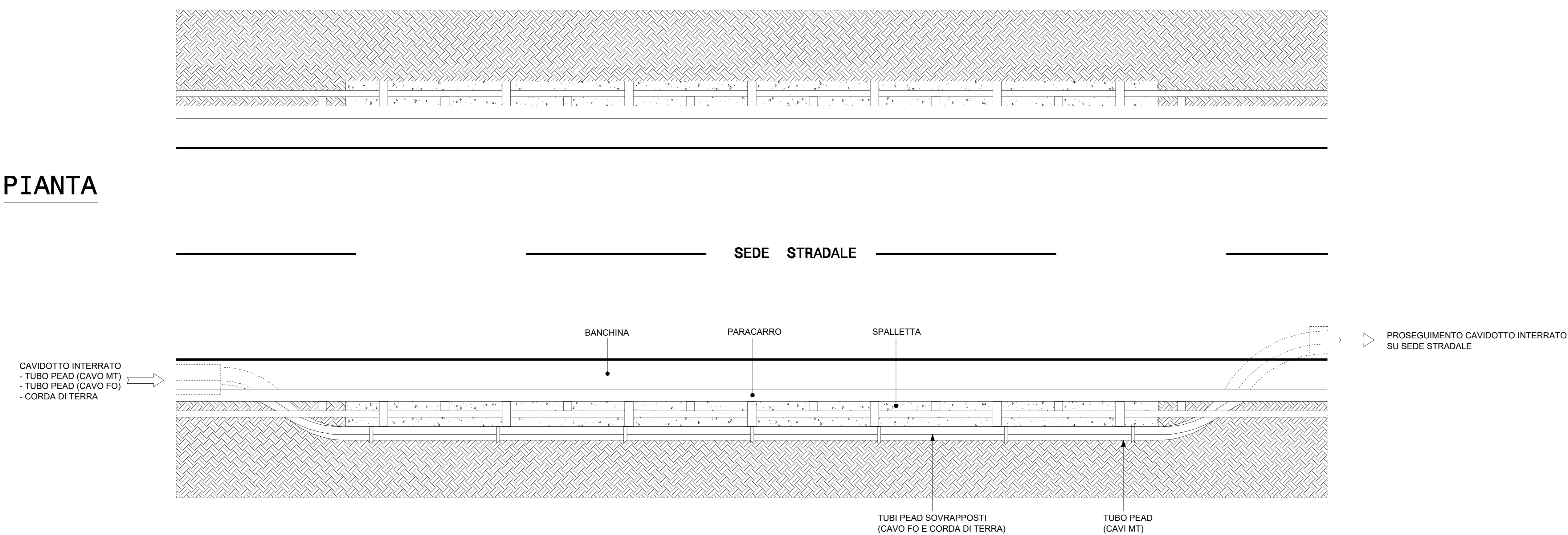
00	15/12/2021	Prima Emissione	AW Abdelrazek	A. DE GUZZIS	L. Sblendito
REV.	DATA	DESCRIZIONE	PREPARIATO	CONTROLLATO	APPROVATO
		<b>MACOMER 2</b> <b>PROGETTO DEFINITIVO</b>			
		NOME FILE: GRE.EEC.D.24.IT.W.15067.00.035.00_Sezioni tipiche cavidotti.pdf			
CLASSIFICAZIONE:		FORMATO: A0	SCALA: 1:5	SCALA PLOT: 1:1	FOGLIO: 2 di 5
CAMPO DI UTILIZZO:		TITOLO: SEZIONI TIPICHE CAVIDOTTI			
VERIFICATO DA: M. Porcellini / F. Santoro		CODICE GRE:			
COLLABORATORI:		GRE EEC D	24	IT W	150670003500

# PONTE STRADALE

## PROSPETTO

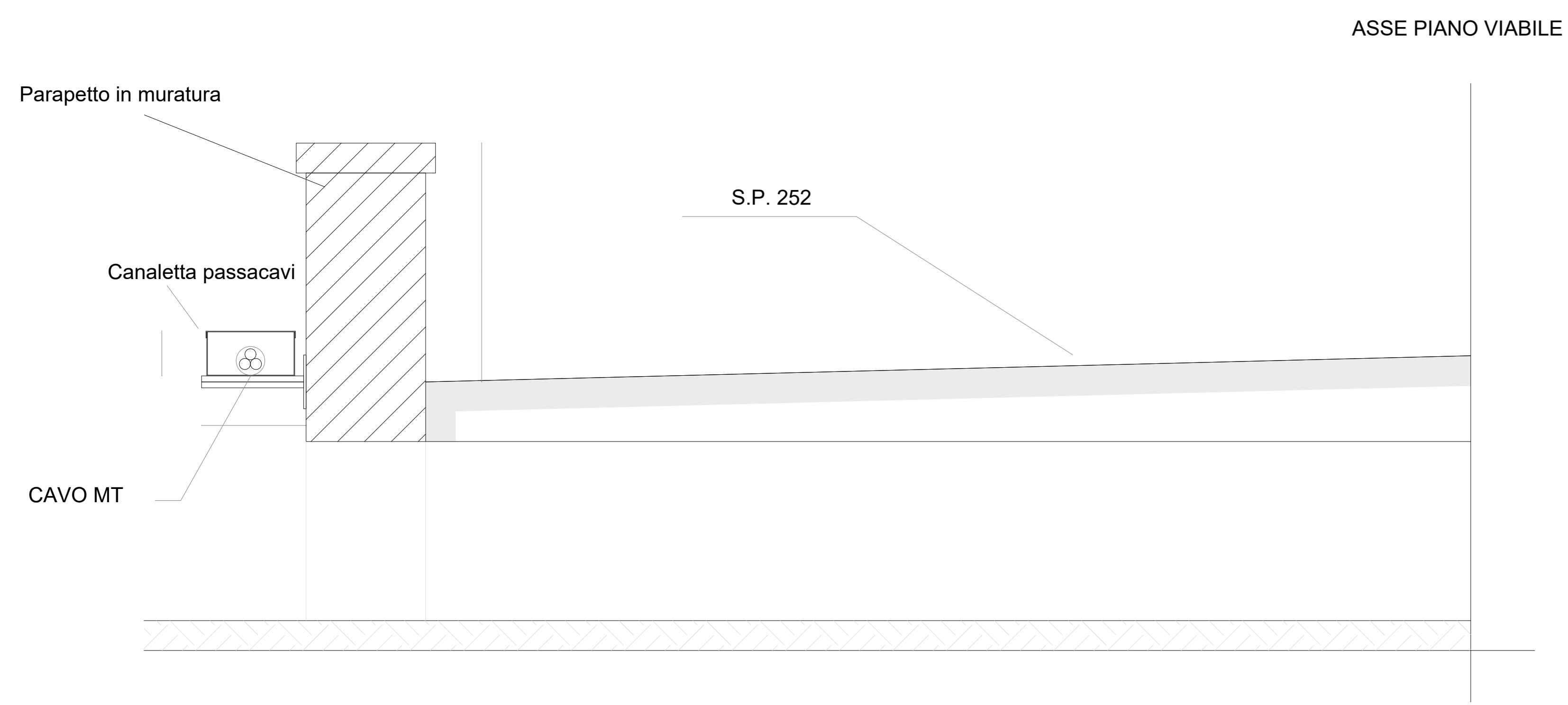


## PIANTA



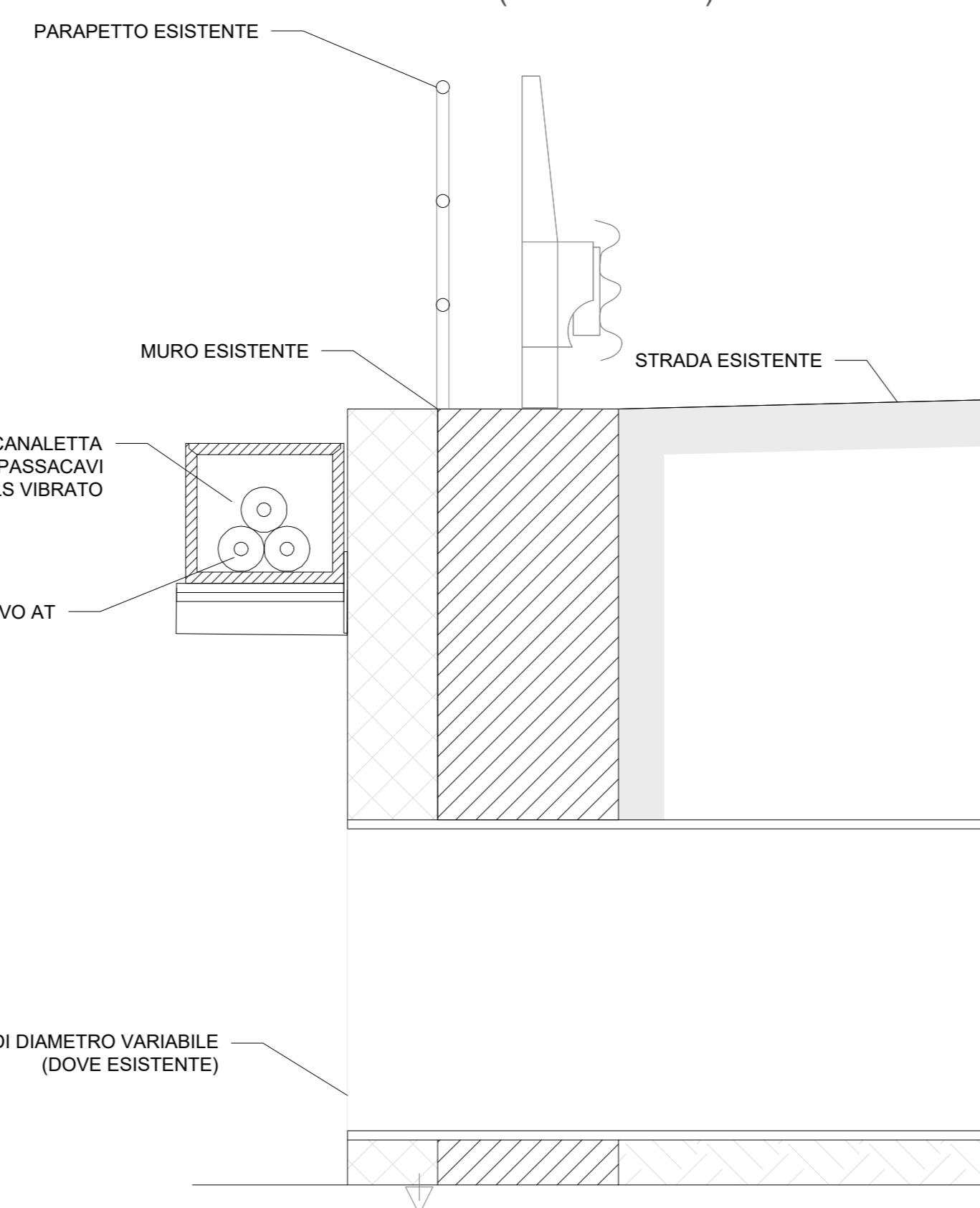
## SEZIONE TIPO 15: STAFFAGGIO CANALETTA PASSACAVI- ATTRAVERSAMENTO FOSSO - LATO VALLE

SCALA 1:12



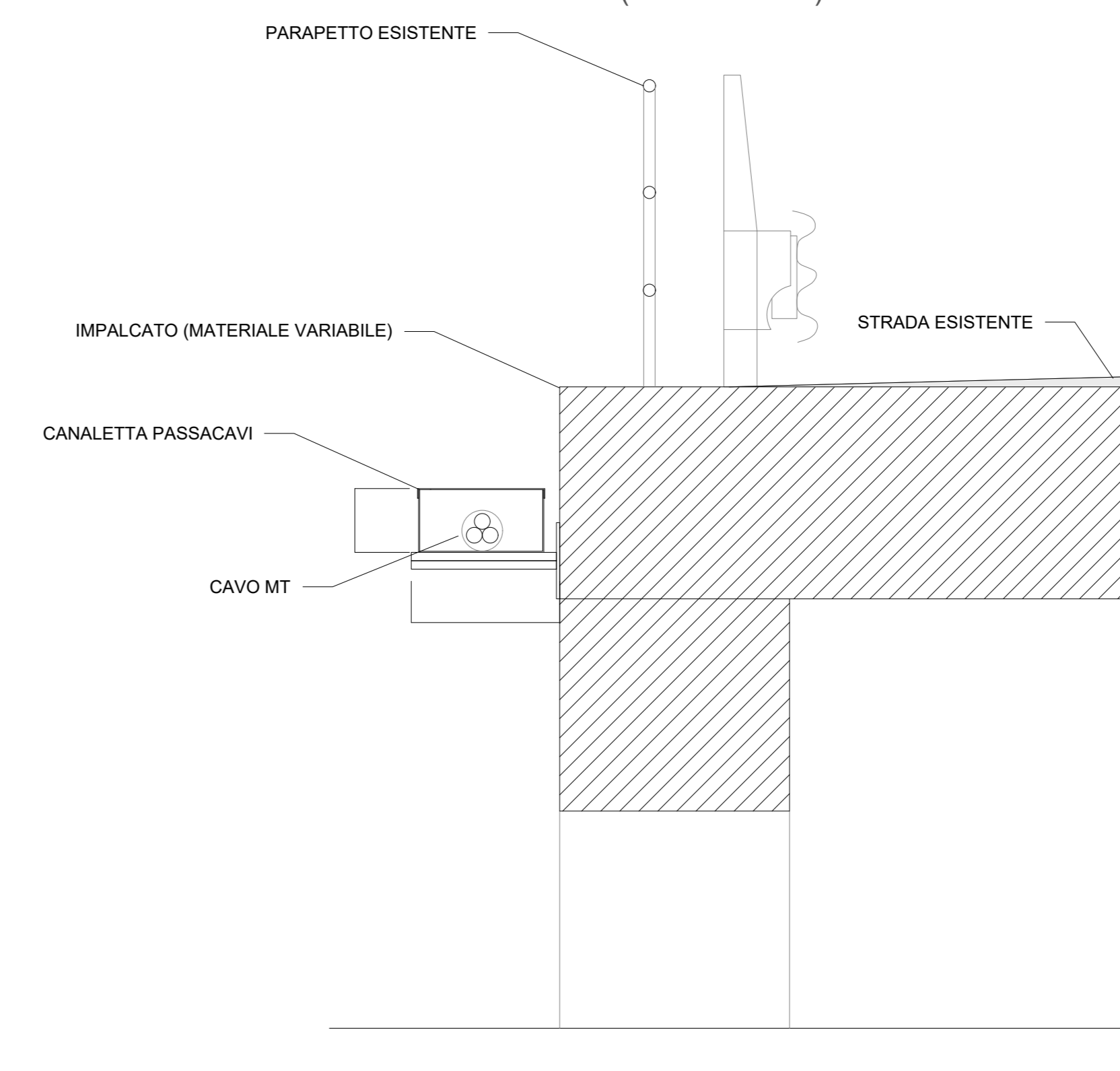
Scala 1:12

M-M' SEZIONE (TIPOLOGICO)



Scala 1:12

L-L' SEZIONE (TIPOLOGICO)



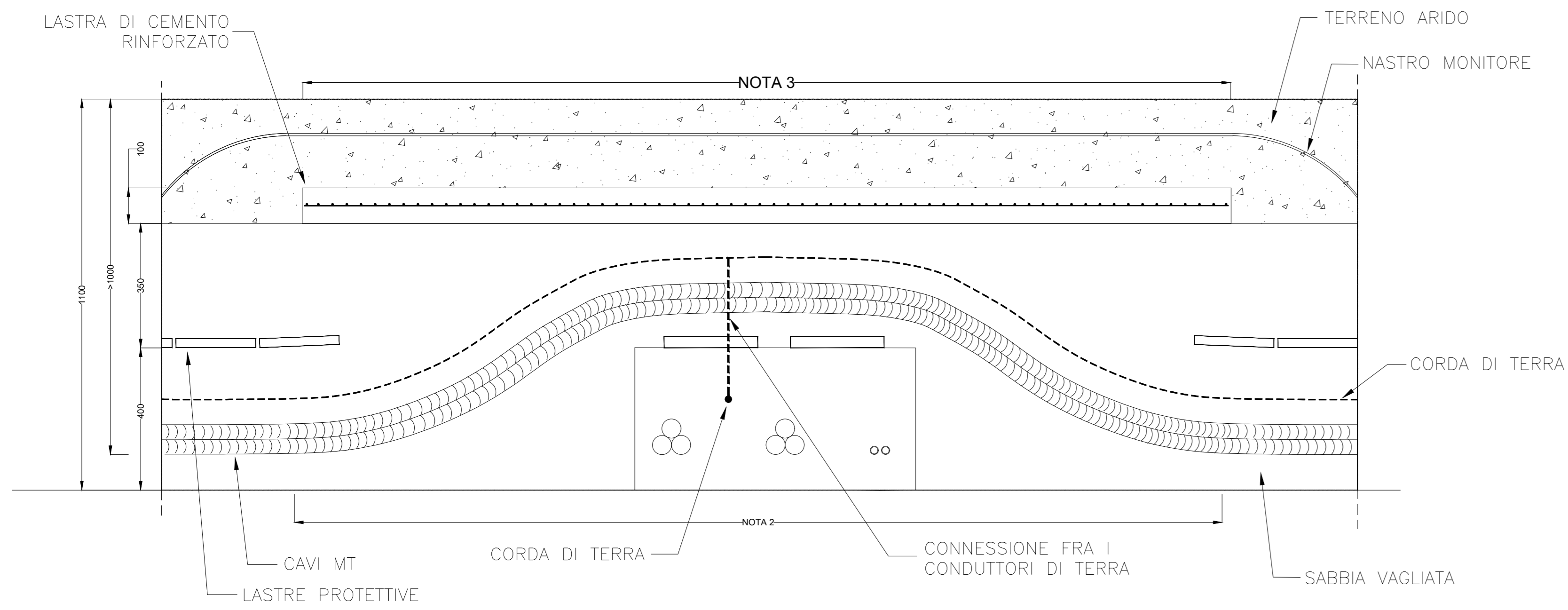
Green & Green S.r.l.  
Via V. Alfieri, snc,  
81036 Ronchi (CB) - Italy  
P.IVA 02500010782  
Ph. (+39) 0984 846295  
Fax (+39) 0984 211470  
info@greengreen.it  
www.greengreen.it

**green & green**  
WE ENGINEERING

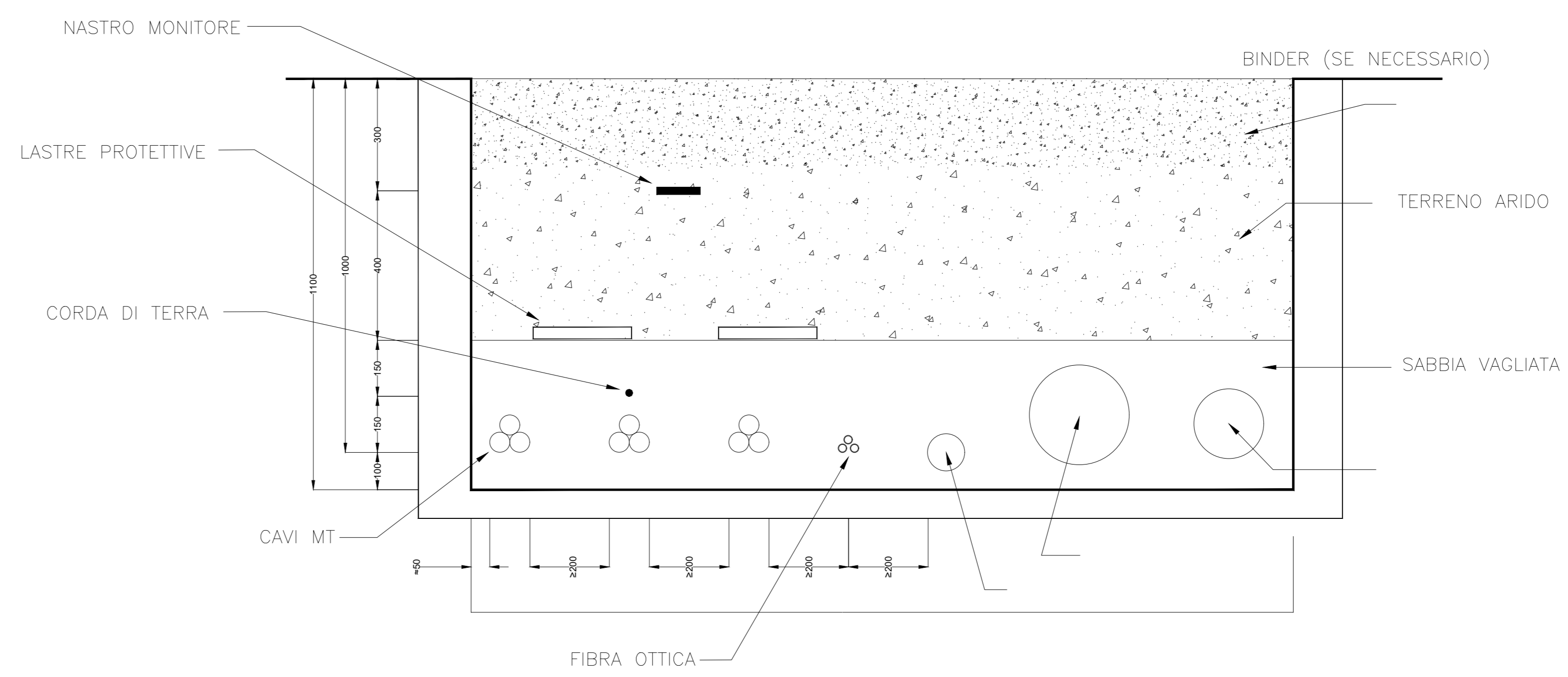
Il tecnico  
Ing. Leonardo Sblendoro

00	15/12/2021	Prima Emissione	AW Abdelrazek	A. DE GUZZIS	L. Sblendoro
REV.	DATA	DESCRIZIONE	PREPARATO	CONTROLLATO	APPROVATO
			<b>MACOMER 2</b> <b>PROGETTO DEFINITIVO</b>		
NOME FILE: GRE.EEC.D.24.IT.W.15067.00.035.00_Sezioni tipiche cavidotti.pdf			CLASSIFICAZIONE: A0	SCALA: Varie	SCALA PLOT: 1:1
CAMPO DI UTILIZZO: SEZIONI TIPICHE CAVIDOTTI			CODICE GRE GRE.EEC.D.24.IT.W.15067.00.035.00		
VERIFICATO DA: M. Forciniti / F. Santino	SVILUPPO: 24	FUNDING: I	TIPO: T	FASE: W	TEC: 15
COLLABORATORI: A. Paoletti	ARBANTO: 06	SISTEMA: 7	PROGRESSIVO: 00	SEZIONE: 3	5

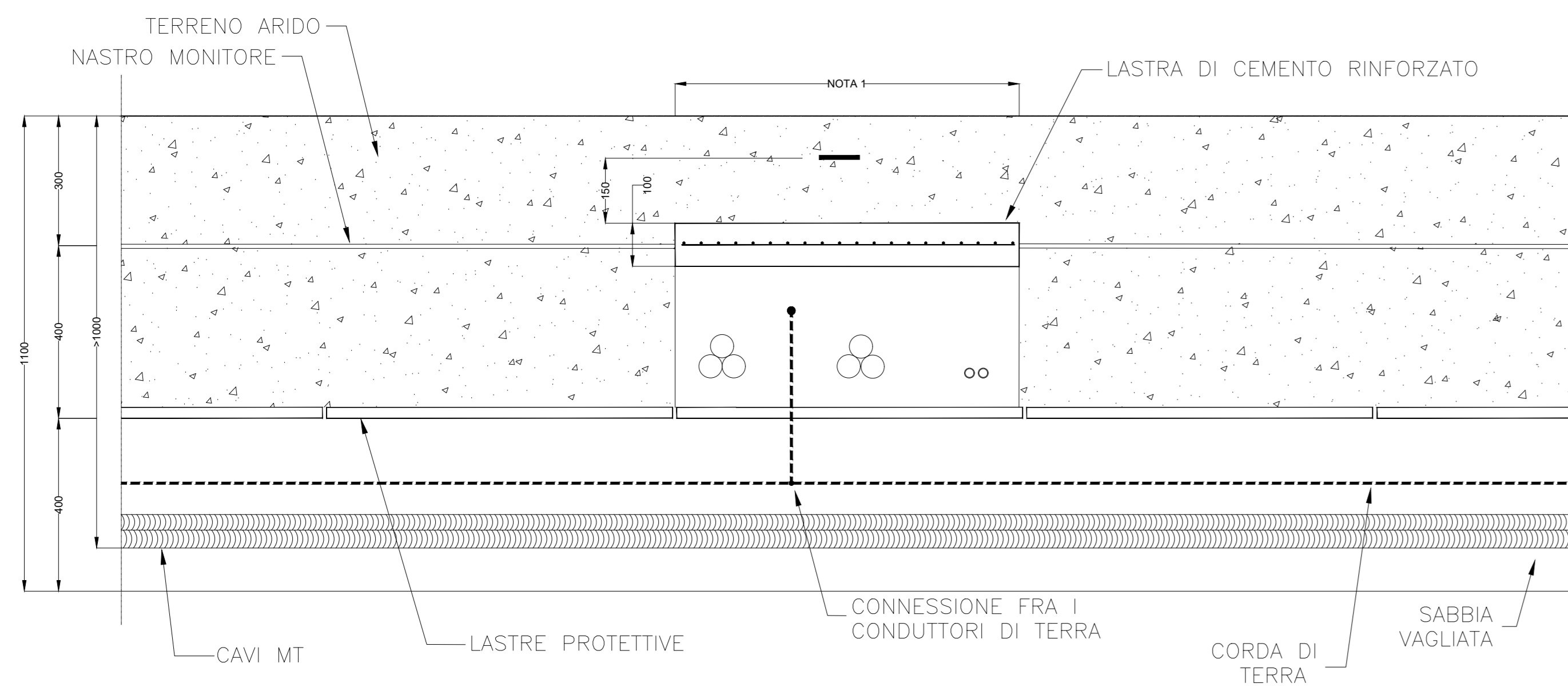
### INCROCIO CAVIDOTTI SOVRAPPASSO - SEZIONE LONGITUDINALE



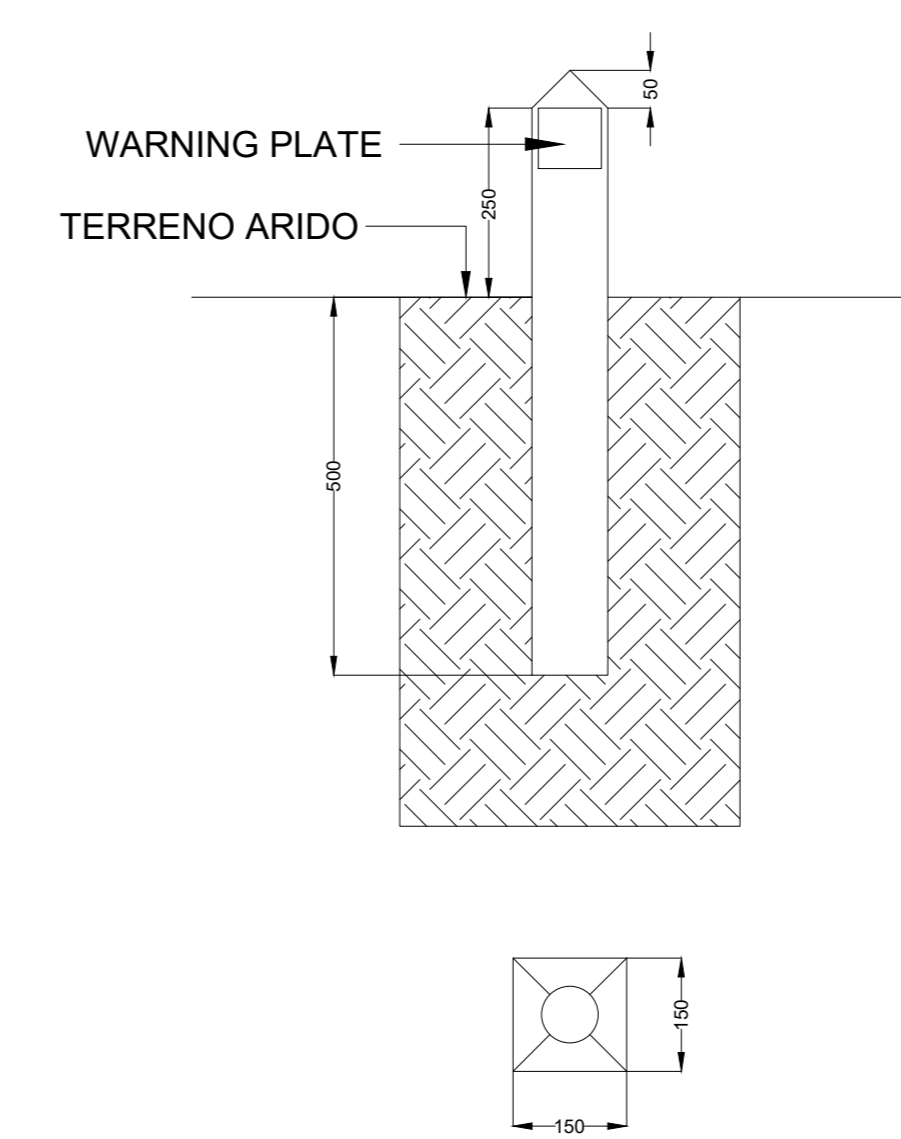
### PARALLELISMO CON SOTTOSERVIZI



### INCROCIO CAVIDOTTI SOVRAPPASSO - SEZIONE TRASVERSALE



### PICCHETTO SEGNALATORE



#### NOTE:

1. LA LARGHEZZA DELLA TRINCEA DIPENDE DAL NUMERO DI CIRCUITI
2. LA LARGHEZZA DELL'ATTRAVERSAMENTO DIPENDE DAL RAGGIO MINIMO DI CURVATURA DEI CAVI ELETTRICI
3. LA LUNGHEZZA MINIMA DELLA LASTRA DI CEMENTO É 2500 mm

Green & Green S.r.l.  
Via V. Alfieri, snc,  
81036 Ronde (CB) - Italy  
P.IVA 02500010782  
Ph. (+39) 0984 846295  
Fax (+39) 0984 121470  
info@greengreen.it  
www.greengreen.it

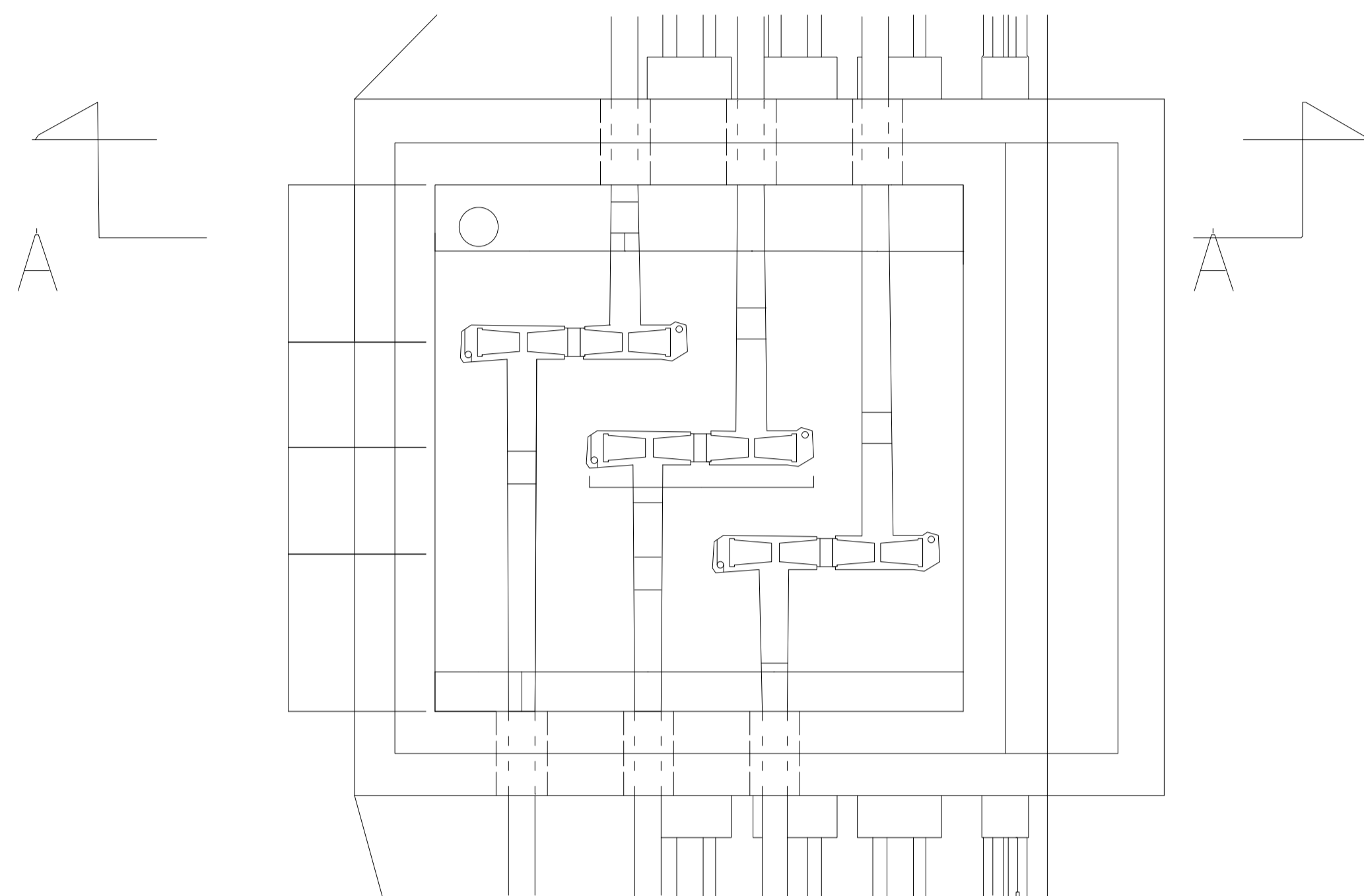
**green & green**  
WE ENGINEERING

Il tecnico  
Ing. Leonardo Sblendoro

REV.	DATA	DESCRIZIONE	PREPARIATO	CONTROLLATO	APPROVATO
00	15/12/2021	Prima Emissione	AW Abdelrazek	A. DE GUZZIS	L. Sblendoro
PROGETTO		MACOMER 2 PROGETTO DEFINITIVO			
NOME FILE		GRE.EEC.D.24.IT.W.15067.00.035.00_Sezioni tipiche cavidotti.pdf			
CLASSIFICAZIONE	FORMATO	SCALA	SCALA PLOT	FOGLIO	
A0	Varie	1:1	4 di 5		
CAMPO DI UTILIZZO		TITOLO			
SEZIONI TIPICHE CAVIDOTTI					
VERIFICATO DA		CODICE GRE			
M. Porciani / F. Santino		GRE.EEC.D.24.IT.W.15067.00.035.00			
ESADATTORE					

Scala 1:12

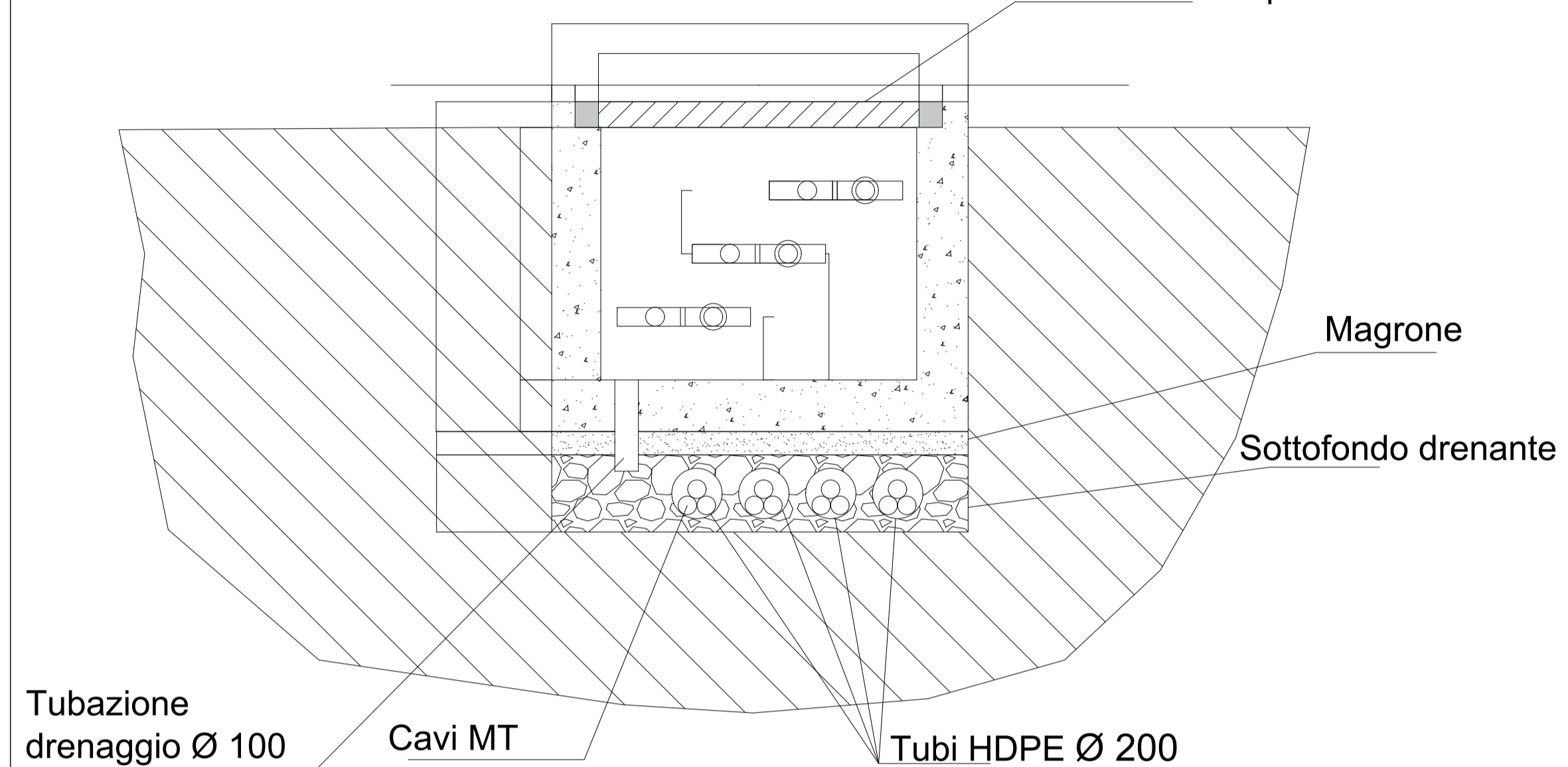
POZZETTO CON GIUNTI PER CAVI MT  
CON MESSA A TERRA DEGLI SCHERMI



Scala 1:20

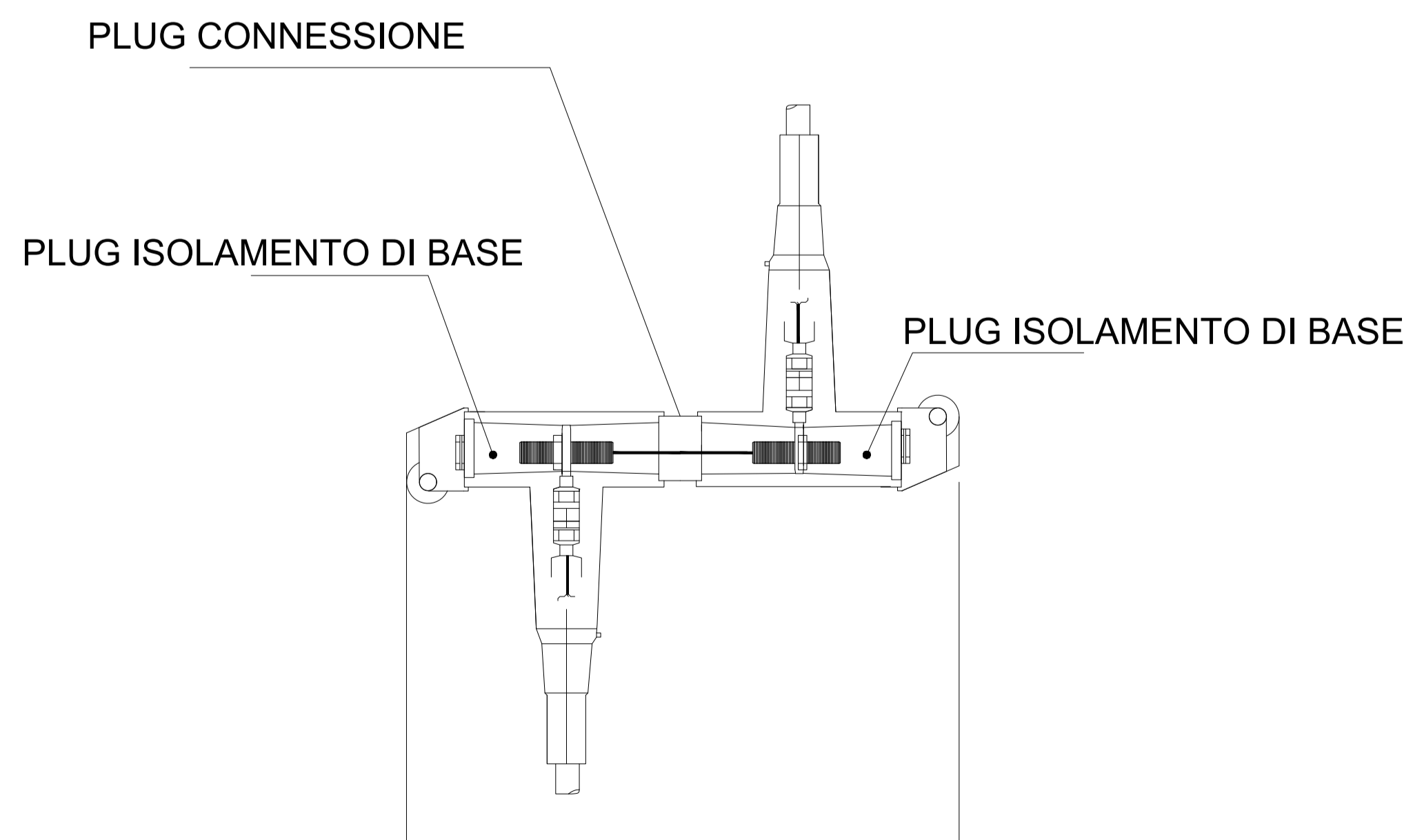
POZZETTO CON GIUNTI PER CAVI MT  
CON MESSA A TERRA DEGLI SCHERMI  
Sezione A-A

Chiusino in ghisa dem.  
1450x1450 Tipo EN124 D400



Scala 1:5

GIUNTO SEZIONABILE



Green & Green S.r.l.  
Via V. Alfieri, snc,  
87036 Rende (CS) - Italy  
P.IVA 02900010782  
Ph. (+39) 0984 846295  
Fax (+39) 0984 1711470  
info@greengreen.it  
www.greengreen.it

**green & green**  
WE ENGINEERING

Il tecnico  
Ing. Leonardo Sblendido



REV.	DATA	DESCRIZIONE	PREPARATO	CONTROLLATO	APPROVATO
00	15/12/2021	Prima Emissione	AW Abdelrazek	A.DE GUZZIS	L.Sblendido
<p>LOGO DEL CAPPAZATORE</p> <p><b>green &amp; green</b> WE ENGINEERING</p> <p>PROGETTO: <b>MACOMER 2</b> <b>PROGETTO DEFINITIVO</b></p> <p>NOME FILE: GRE.EEC.D.24.IT.W.15067.00.035.00_Sezioni tipiche cavidotti.pdf</p> <p>CLASSIFICAZIONE: A1 SCALA: Varie SCALA PLOT: 1:1 FOGLIO: 5 di 5</p> <p>CAMPO DI UTILIZZO: SEZIONI TIPICHE CAVIDOTTI</p> <p>TITOLO: SEZIONI TIPICHE CAVIDOTTI</p> <p>VALIDATO DA: A. Piuosi</p> <p>VERIFICATO DA: M. Porcellini / F. Sannino</p> <p>COLLABORATORI: GRE EEC D 2 4 I T W 1 5 0 6 7 0 0 0 3 5 0 0</p> <p>CODICE GRE: GRE EEC D 2 4 I T W 1 5 0 6 7 0 0 0 3 5 0 0</p> <p>GRUPPO: FUNZIONE: TIPO: EMITTENTE: PAESE: TEC: IMPIANTO: SISTEMA: PROGRESSIVO: REVISIONE</p>					