
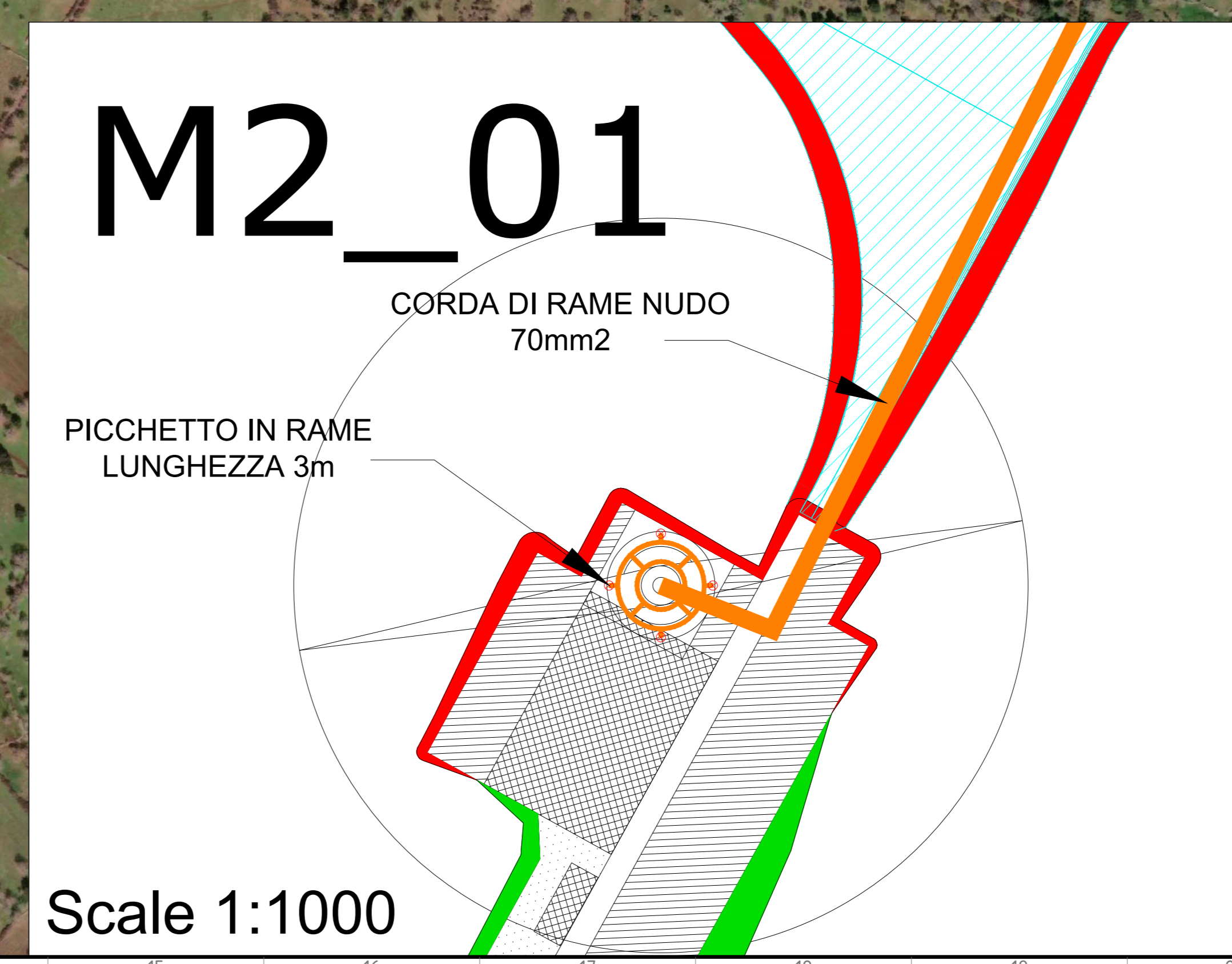
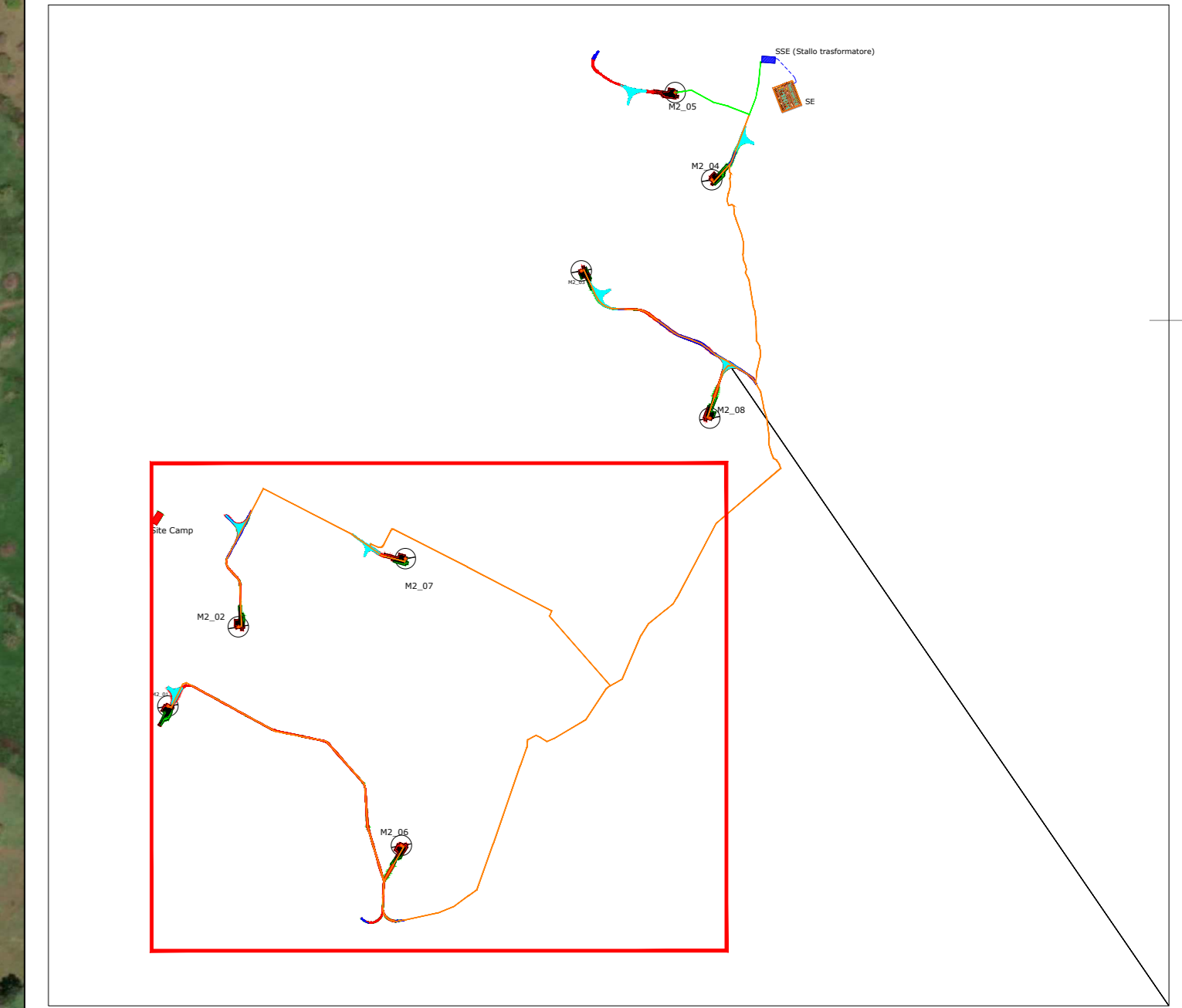
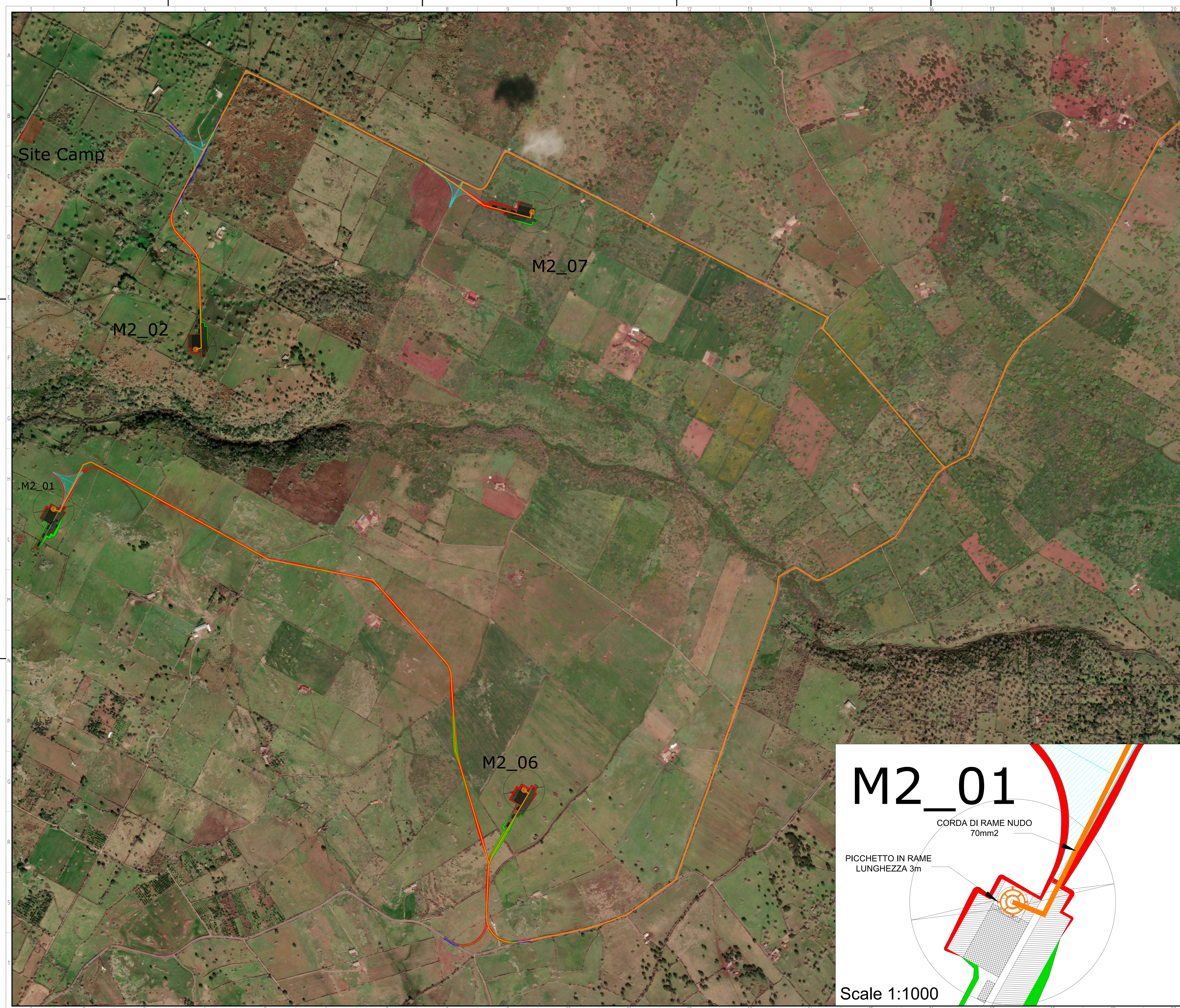


-  Aerogeneratore
-  Riporto
-  Scavo
-  Piazzola
-  Strada da realizzare
-  Strada da adeguare
-  Area di manovra
-  Site Camp
-  Corda di rame nudo 70 mm²
-  Picchetti





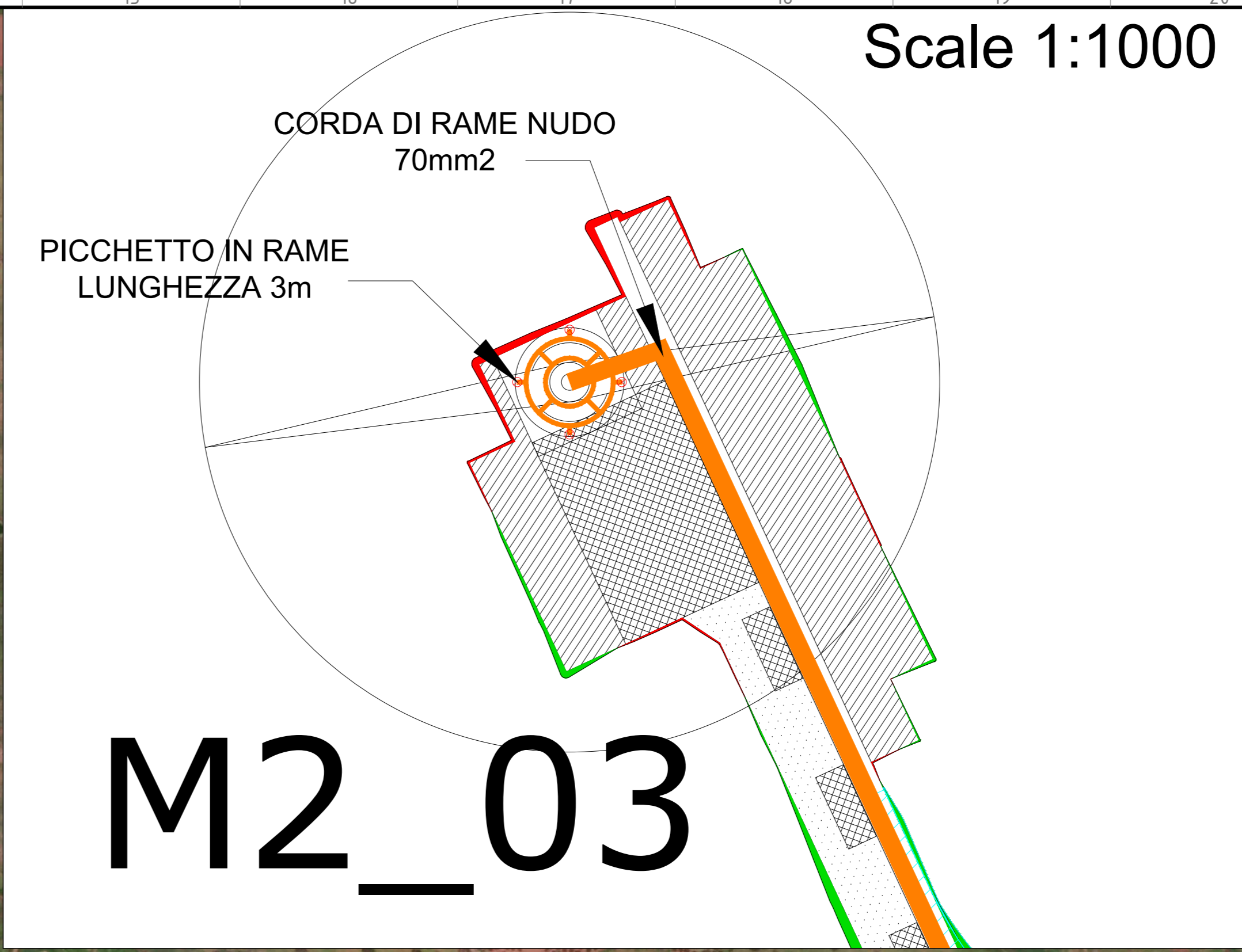
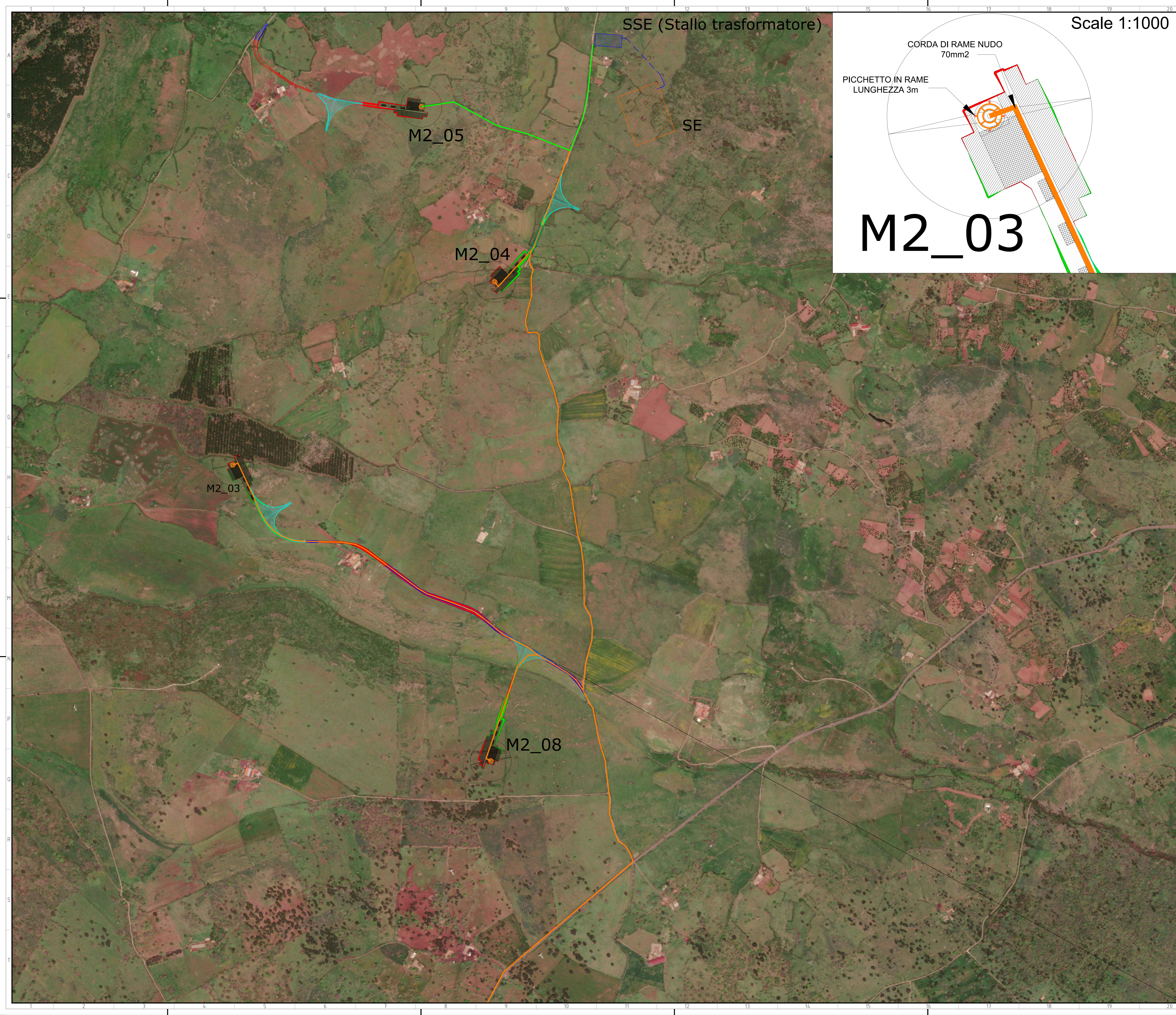
Green & Green S.r.l.
Via V. Alfieri, snc,
87036 Rende (CS) - Italy
P. IVA 02500010782
Ph. (+39) 0984 846295
Fax (+39) 0984 121470
info@greengreen.it
www.greengreen.it

green & green
WE ENGINEERING

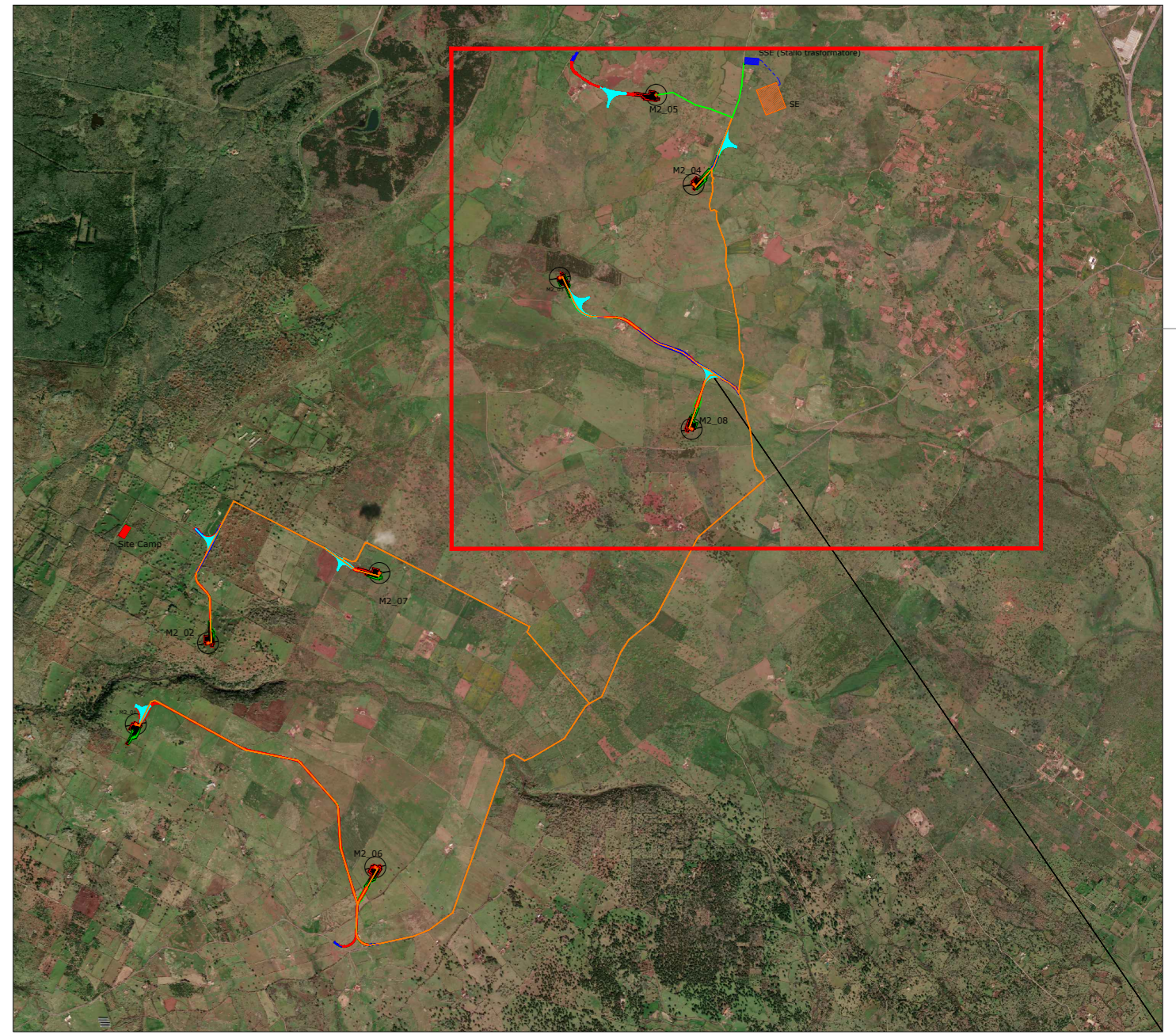
Il tecnico
Ing. Leonardo Sblendido



00	15/12/2021	Prima Emissione	AW Abdelrazek	G. Alfano	L. Sblendido
REV.	DATA	DESCRIZIONE	PREPARIATO	CONTROLLATO	APPROVATO
 WE ENGINEERING		PROGETTO: MACOMER 2 PROGETTO DEFINITIVO			
NOME FILE: GRE.EEC.D.24.IT.W.15067.00.036.00_Rete di terra impianto eolico		CLASSIFICAZIONE:	FORMATO:	SCALA:	SCALA PLOT:
 Engineering & Construction GRE VALIDAZIONE		A0	1:5000	1:1	1 di 3
VALORATA DA: A. Puosill		CAMPO DI UTILIZZO: Rete di terra impianto eolico			
VERIFICATO DA: M. Porcellini		CODICE GRE:			
COLLABORATORI:		GELATO:	FUNDONE:	TIPO:	DATTEVITE:
COLLABORATORI:		GRE:	EEC:	D:	24:
COLLABORATORI:		I:	T:	W:	15:
COLLABORATORI:		0:	6:	7:	0:
COLLABORATORI:		0:	3:	6:	0:



- LEGENDA DEI COLORI E SIMBOLI IN CARTA:
- Aerogeneratore
 - Riporto
 - Scavo
 - Piazzola
 - Strada da realizzare
 - Strada da adeguare
 - Area di manovra
 - Cavidtto AT
 - Corda di rame nudo 70 mm²
 - Cavo di terra isolato 70 mm²
 - Picchetti
 - Futura Stazione Elettrica (SE) di Trasformazione 380/150kV
 - Sottostazione (Stallo Trasformazione 150/33 kV)



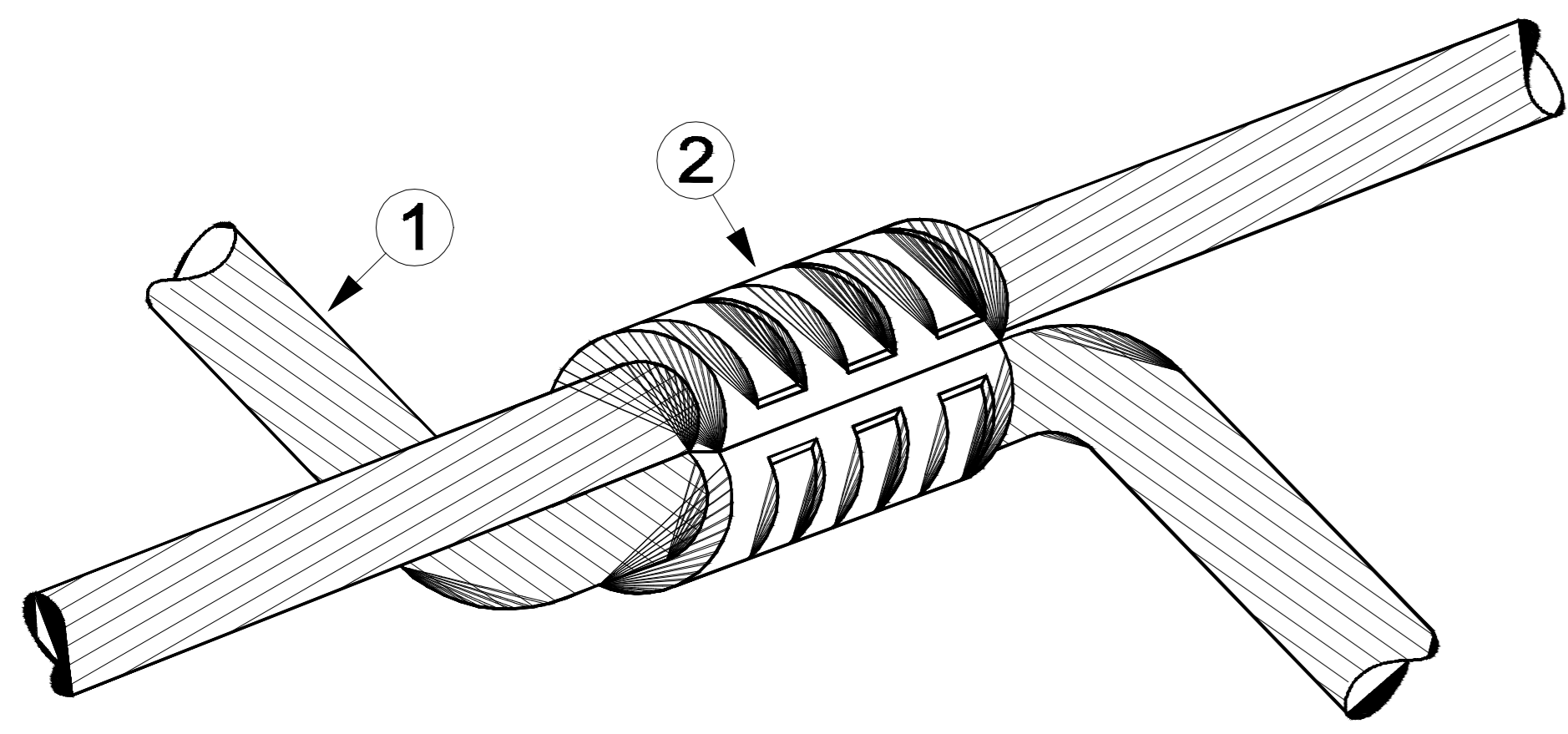
Green & Green S.r.l.
Via V. Alfieri, snc,
87036 Rende (CS) - Italy
P. IVA 02900010782
Ph. (+39) 0984 846295
Fax (+39) 0984 211470
info@greengreen.it
www.greengreen.it

Il tecnico
Ing. Leonardo Splendido

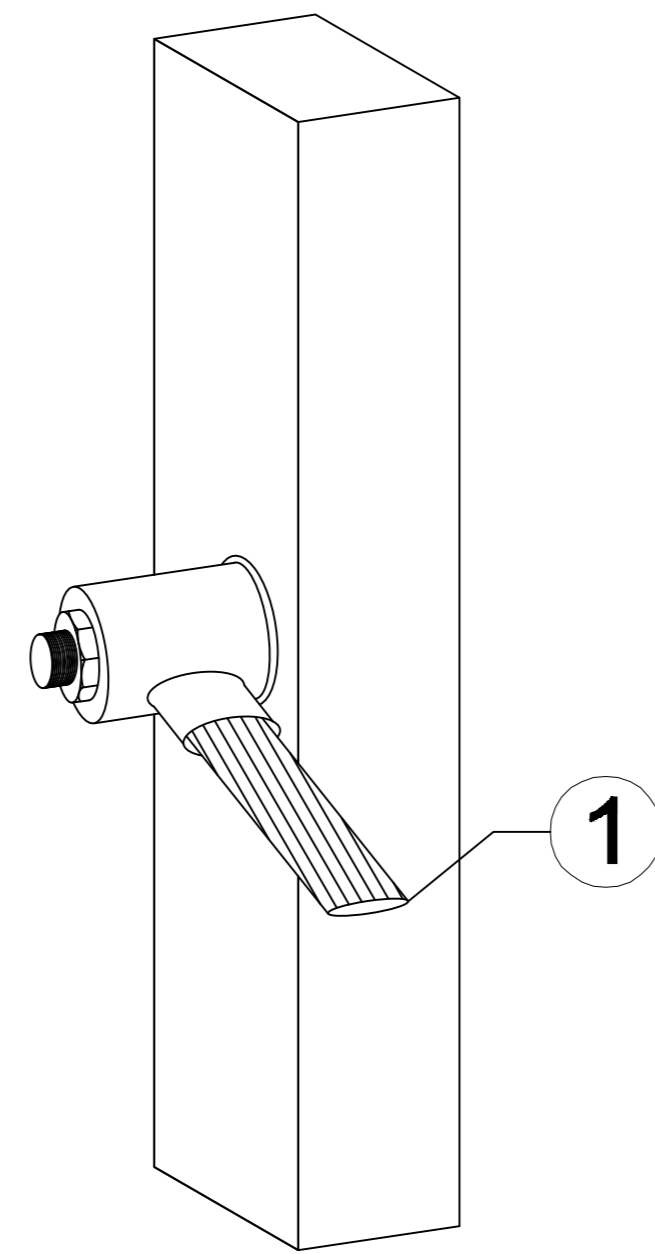
00	15/12/2021	Prima Emissione	AW Abdelrazek	G. Alfano	L. Splendido
REV.	DATA	DESCRIZIONE	PREPARIATO	CONTROLLATO	APPROVATO
		MACOMER 2 PROGETTO DEFINITIVO			
		Rete di terra impianto eolico			
CODICE GRE		GRE EEC D 24 IT W 15067 00 036 00			
VALUTAZIONE		A. Puosili			
VERIFICATO DA		M. Porcellini			
COLLABORATORI		G R E E E C D 2 4 I T W 1 5 0 6 7 0 0 0 3 6 0 0			

DETTAGLI

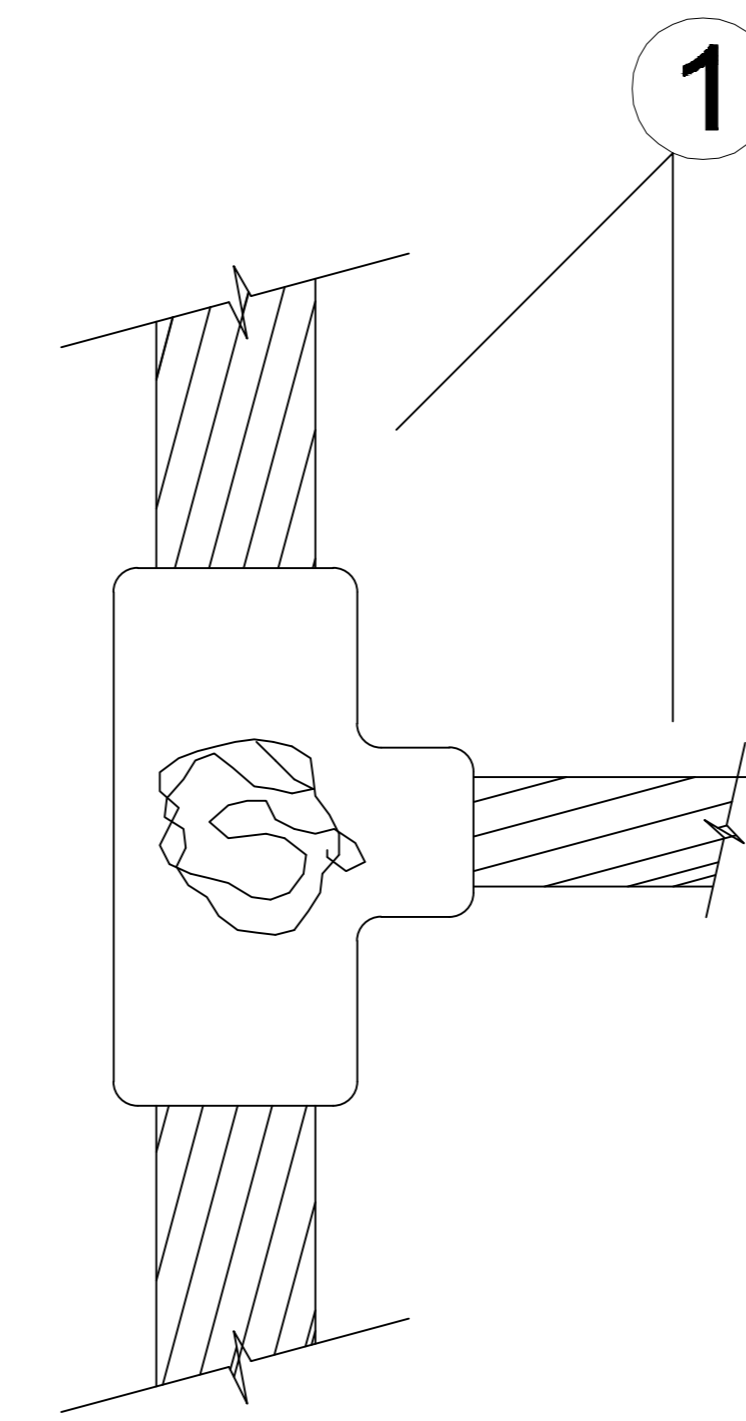
GIUNZIONE CROCE



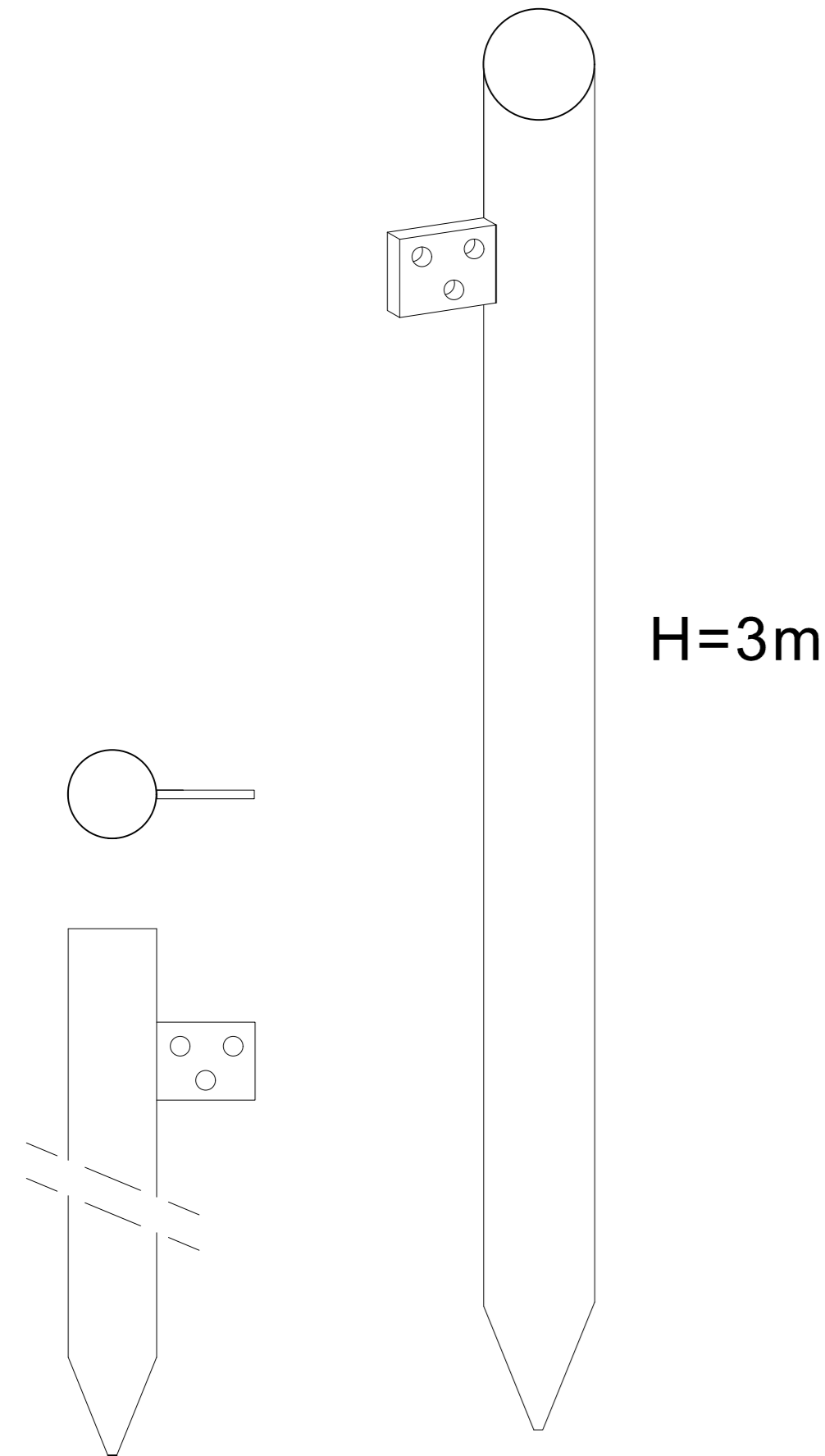
STRUTTURA IN METALLO



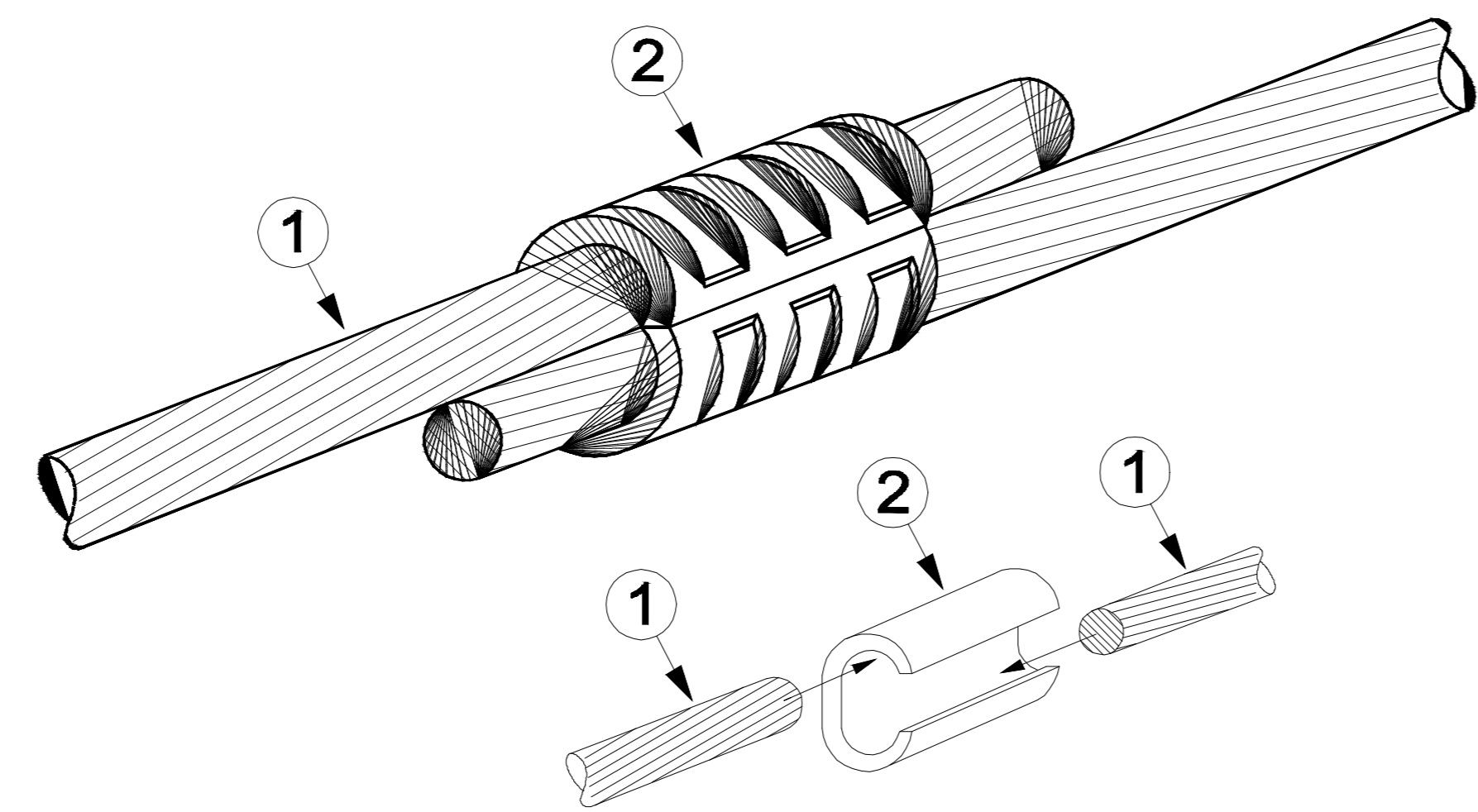
COLLEGAMENTO DEL COLLETTORE



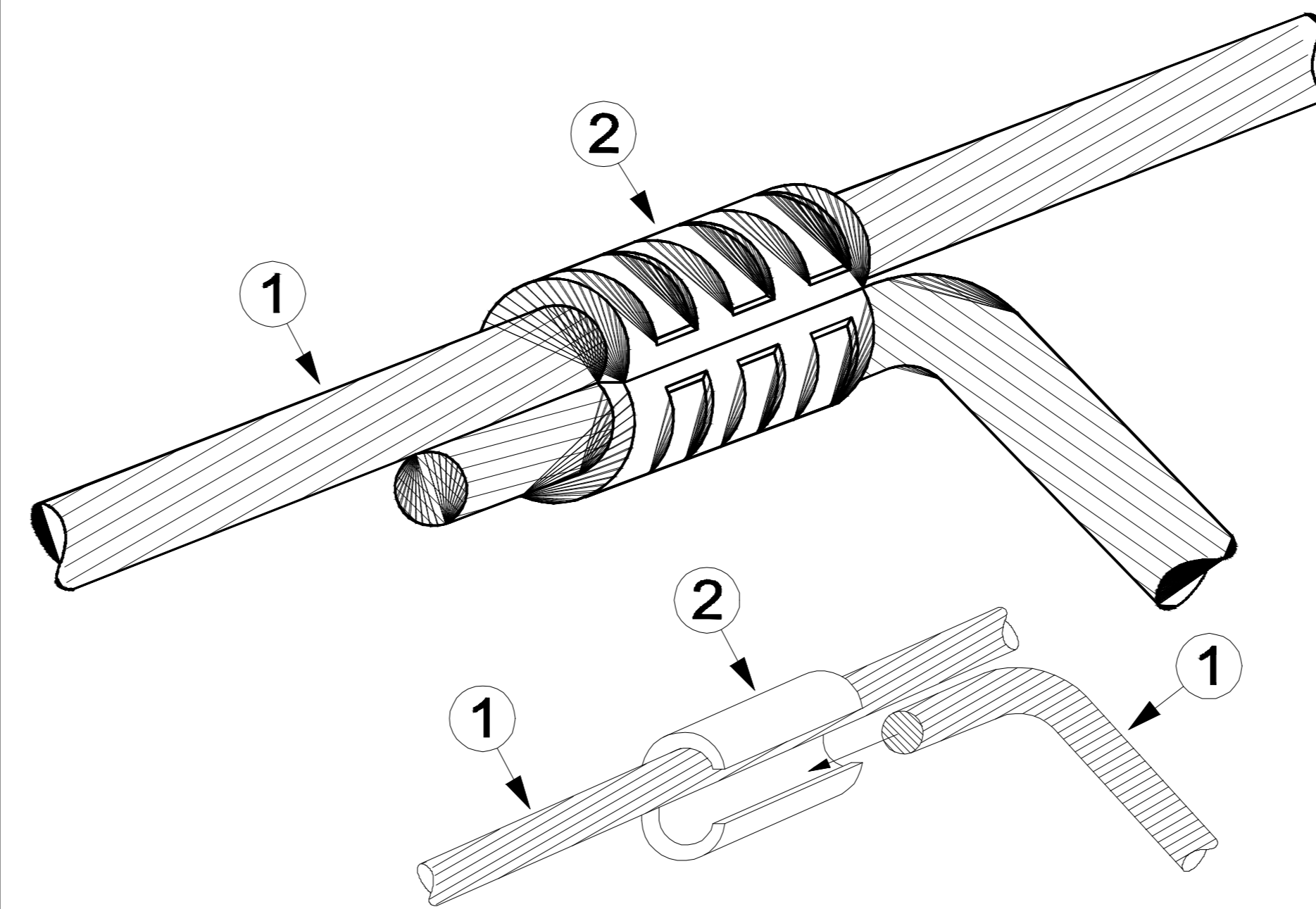
DISPENSORE DI TERRA



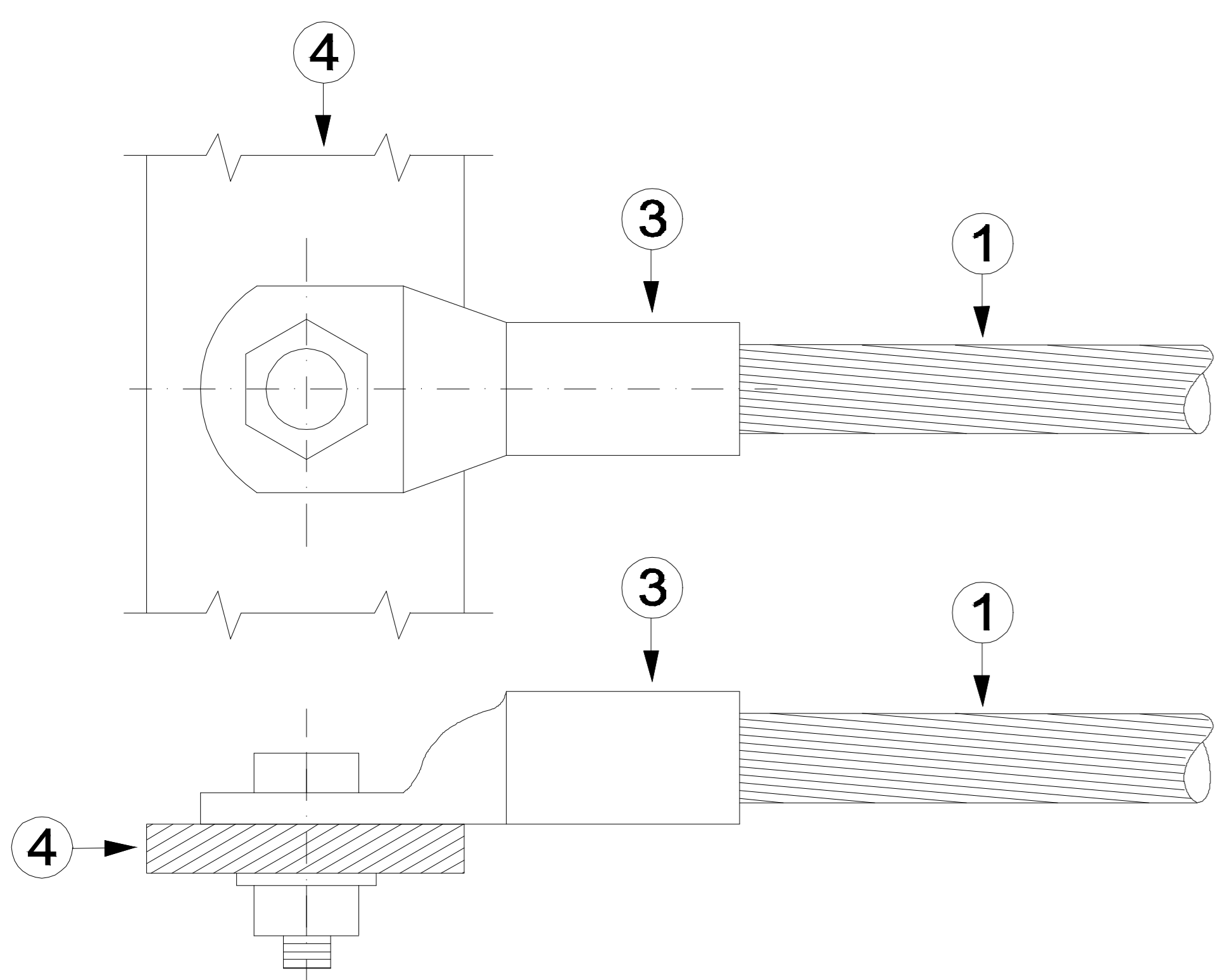
GIUNZIONE DIRITTA



T DERIVAZIONE



TERMINALE GIUNZIONE

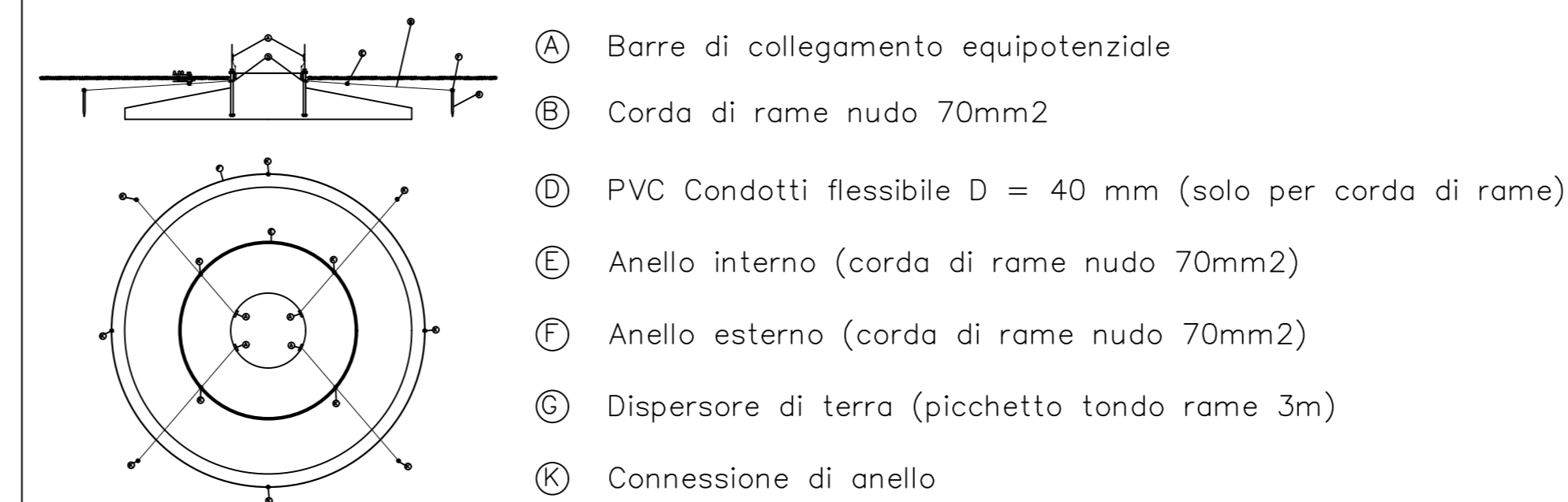


LEGENDA

- ① CORDE DI RAME 70mmq
- ② MORSETTO
- ③ TERMINALE
- ④ PIATTO DI METALLO

Sottostazione 150/33kV

M2_01	M2_02	M2_03
M2_06	M2_07	M2_04
	M2_08	M2_05
CLUSTER 1	CLUSTER 2	CLUSTER 3



Green & Green S.r.l.
Via V. Alfieri, snc,
81036 Ronde (CB) - Italy
P.IVA 02500010782
Ph. (+39) 0984 846295
Fax (+39) 0984 121470
info@greengreen.it
www.greengreen.it

Il tecnico
Ing. Leonardo Splendido

REV.	DATA	DESCRIZIONE	PREPARIATO	CONTROLLATO	APPROVATO
00	15/12/2021	Prima Emissione	AW Abdelrazek	G. Alfano	L. Splendido

PROGETTO: **MACOMER 2**
PROGETTO DEFINITIVO

FORMA TIP: GRE.EEC.D.24.IT.W.15067.00.036.00_Rete di terra impianto eolico

CLASSIFICAZIONE: FORMATO: **A0** SCALA: **Varie** SCALA PLOT: **1:1** FOGLIO: **3 di 3**

CAMPO DI UTILIZZO: **Rate di terra impianto eolico**

VERIFICATO DA: **A. Puosi**

VERIFICATO DA: **M. Porcellini**

COLLABORATORI: **GRE.EEC.D.24.IT.W.15067.00.036.00**