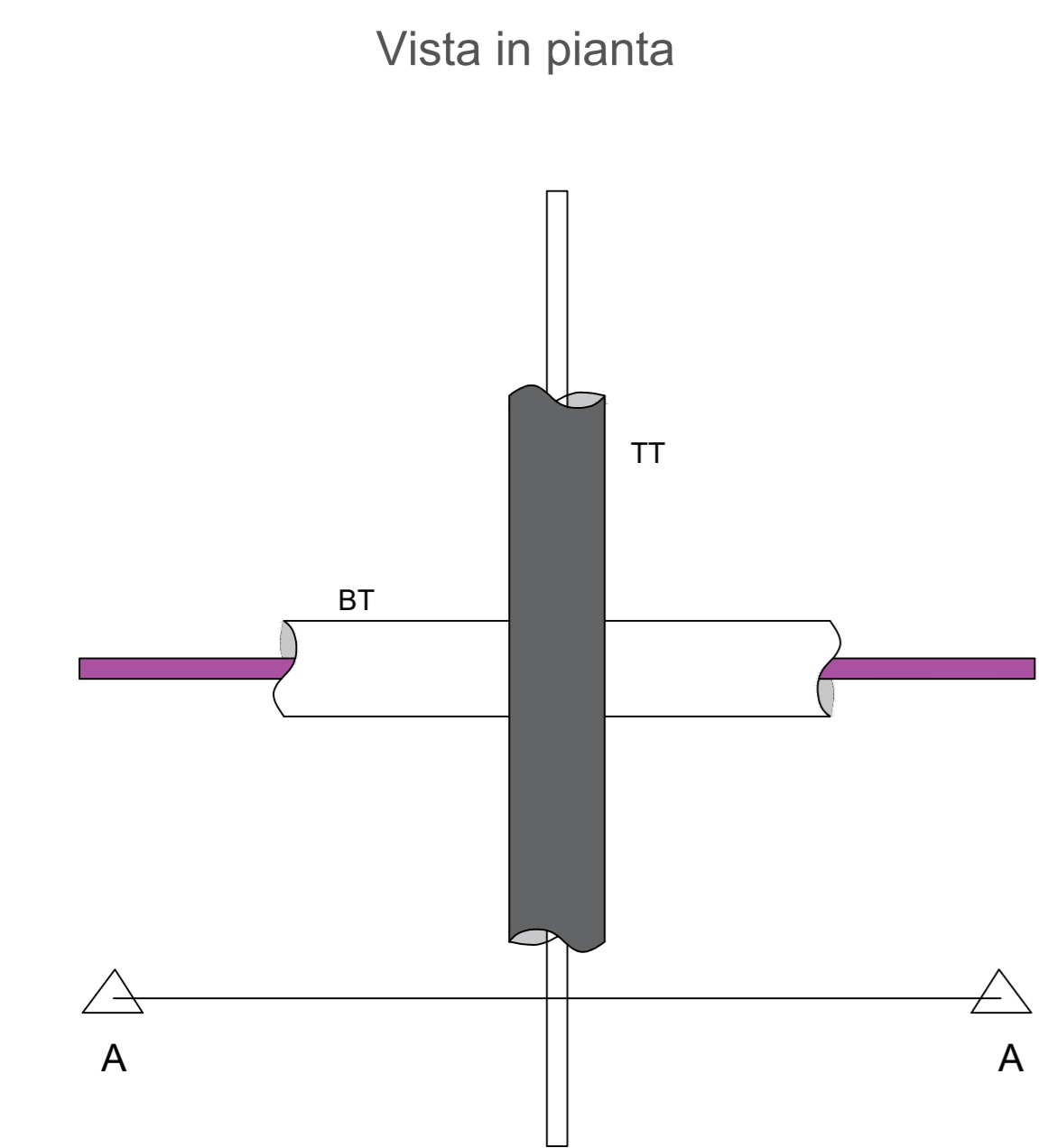
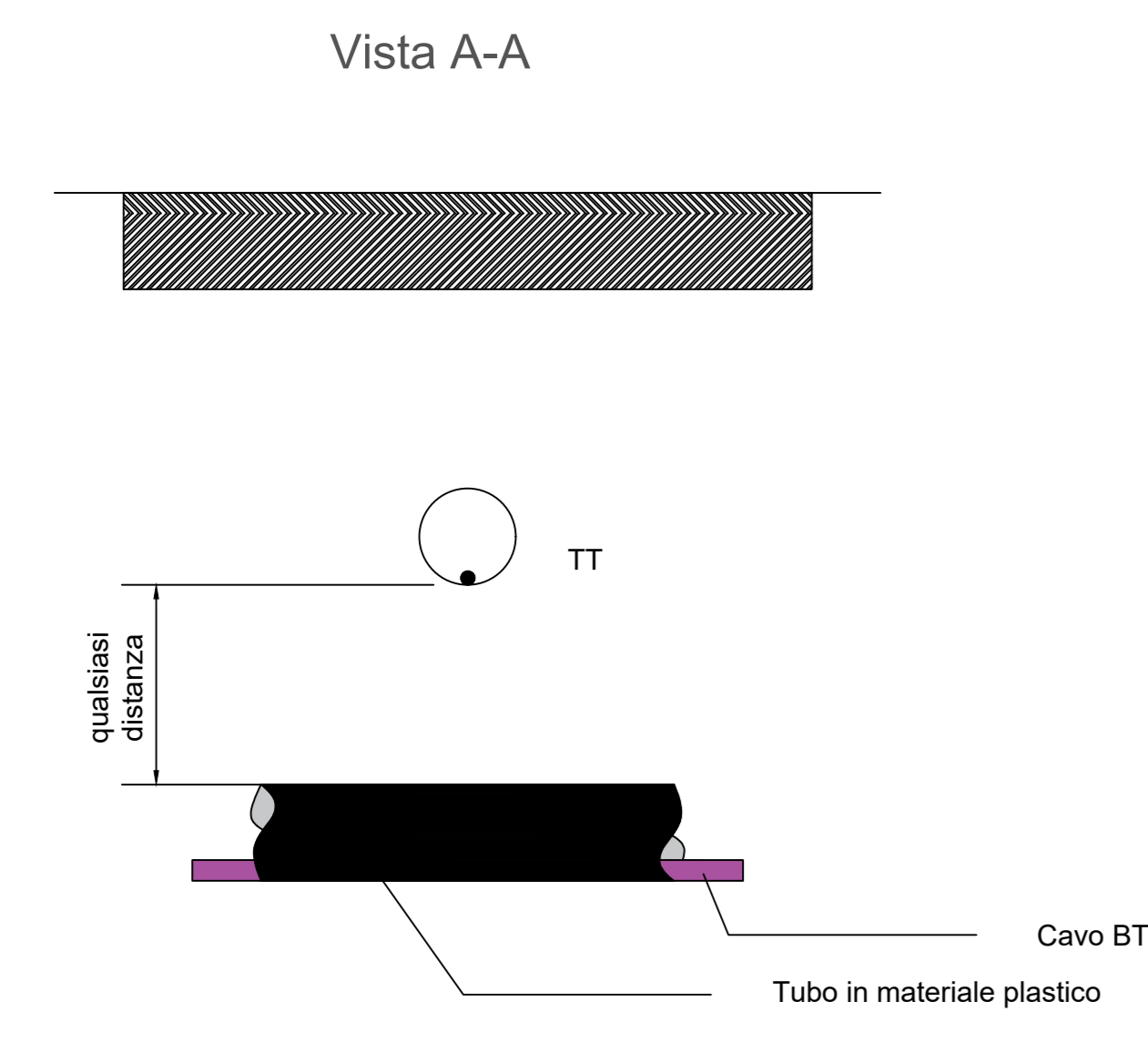
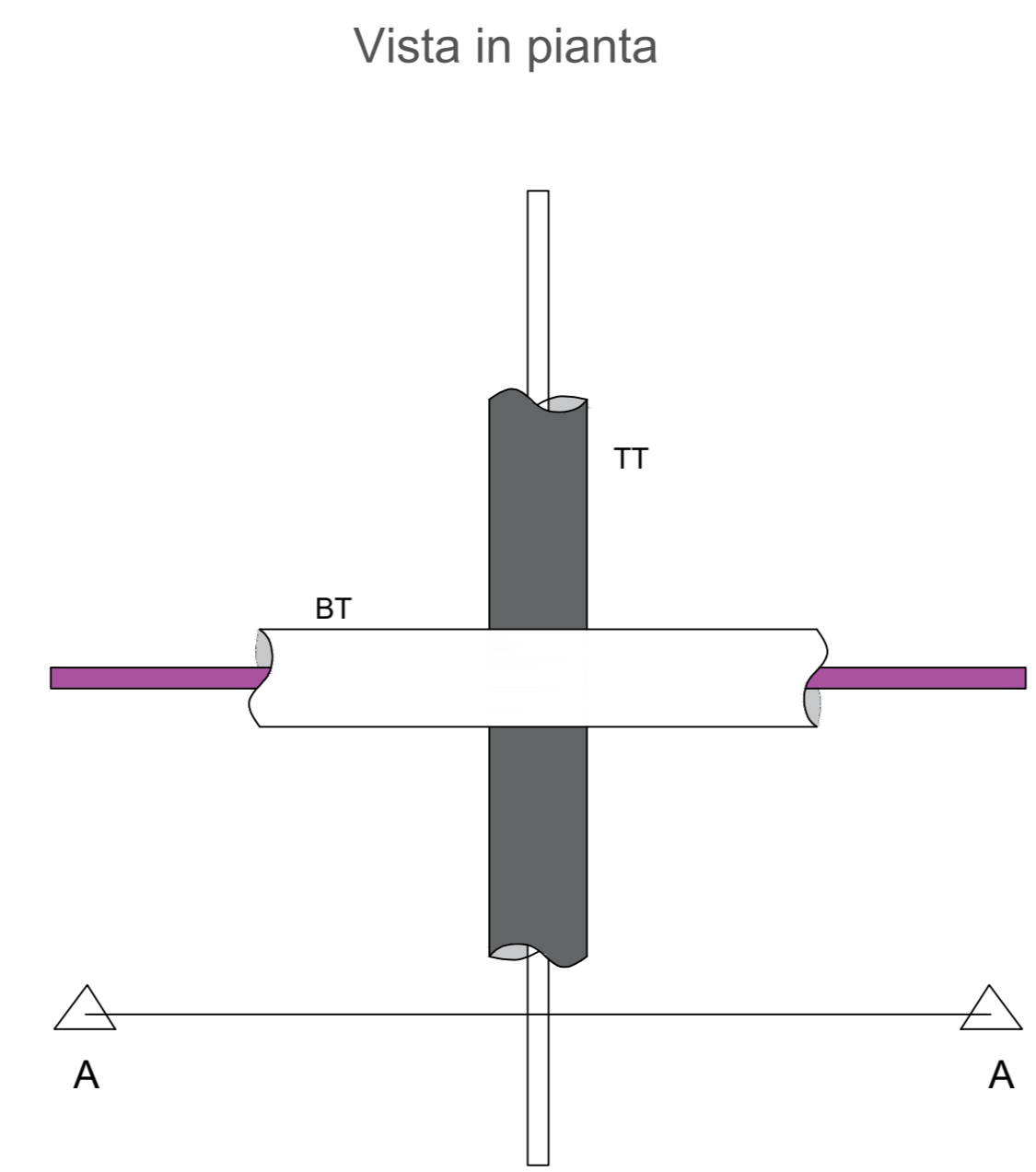
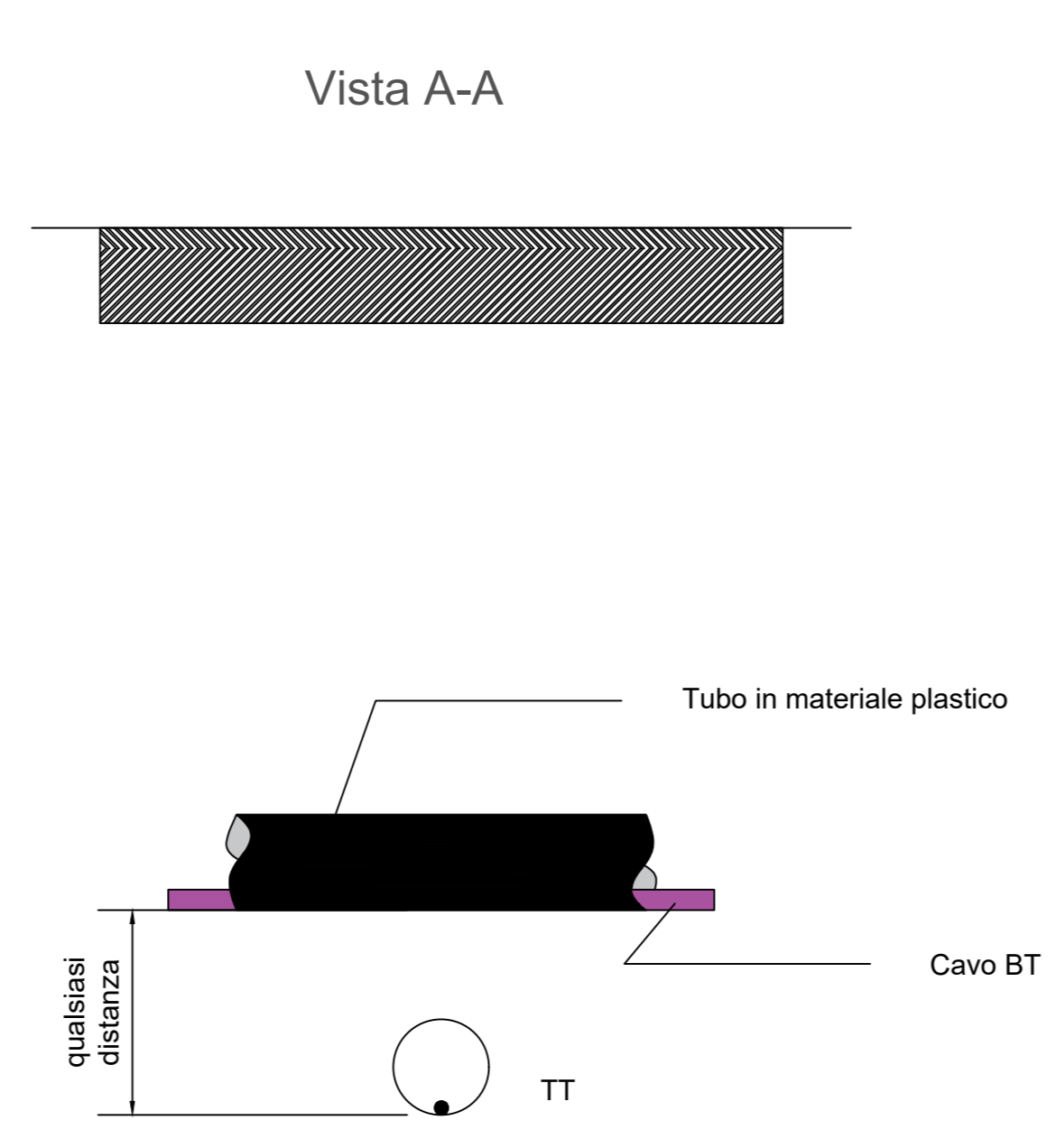


Incroci tra Cavi BT in Tubazione e Linee di Telecomunicazione (TT)



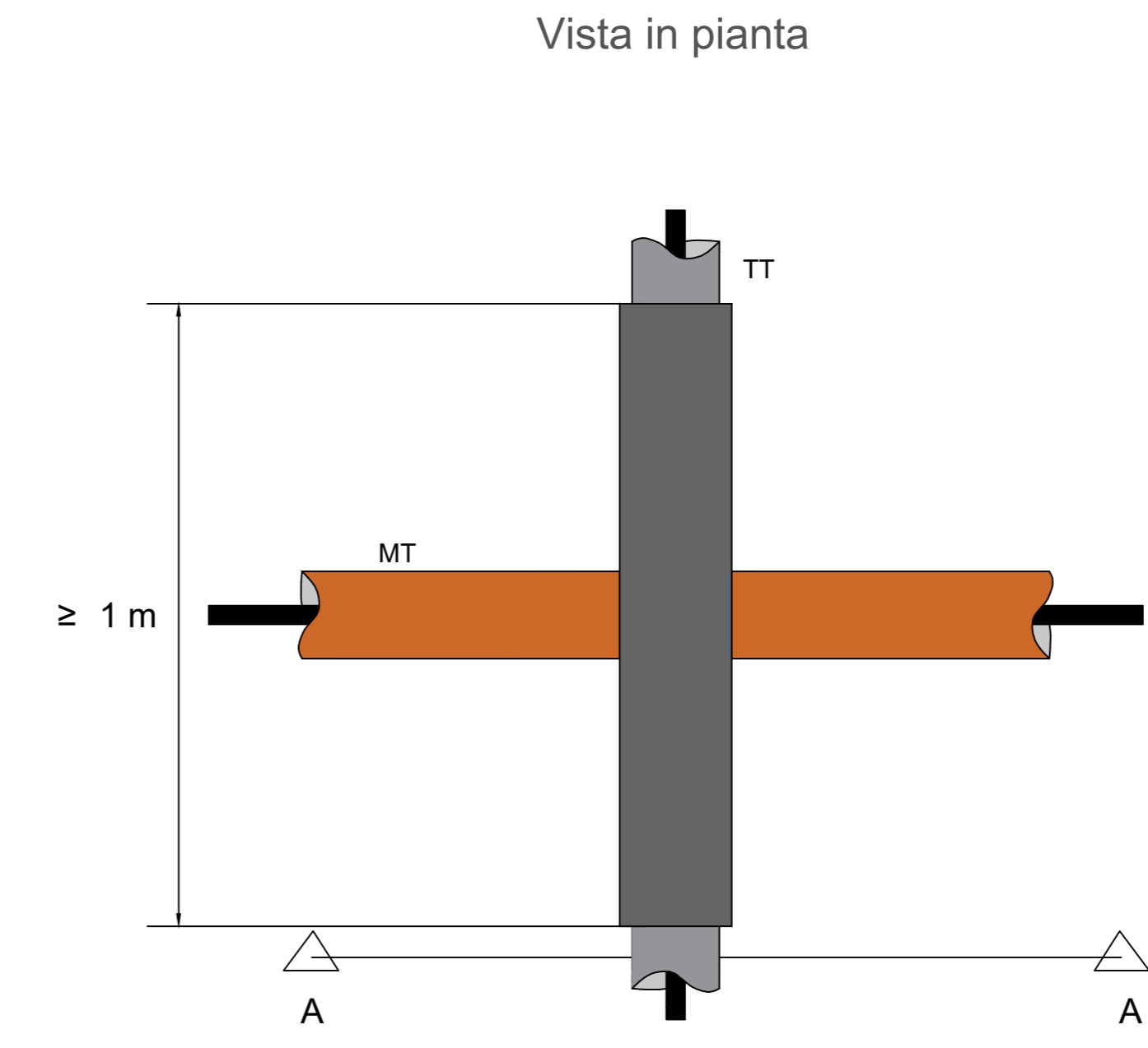
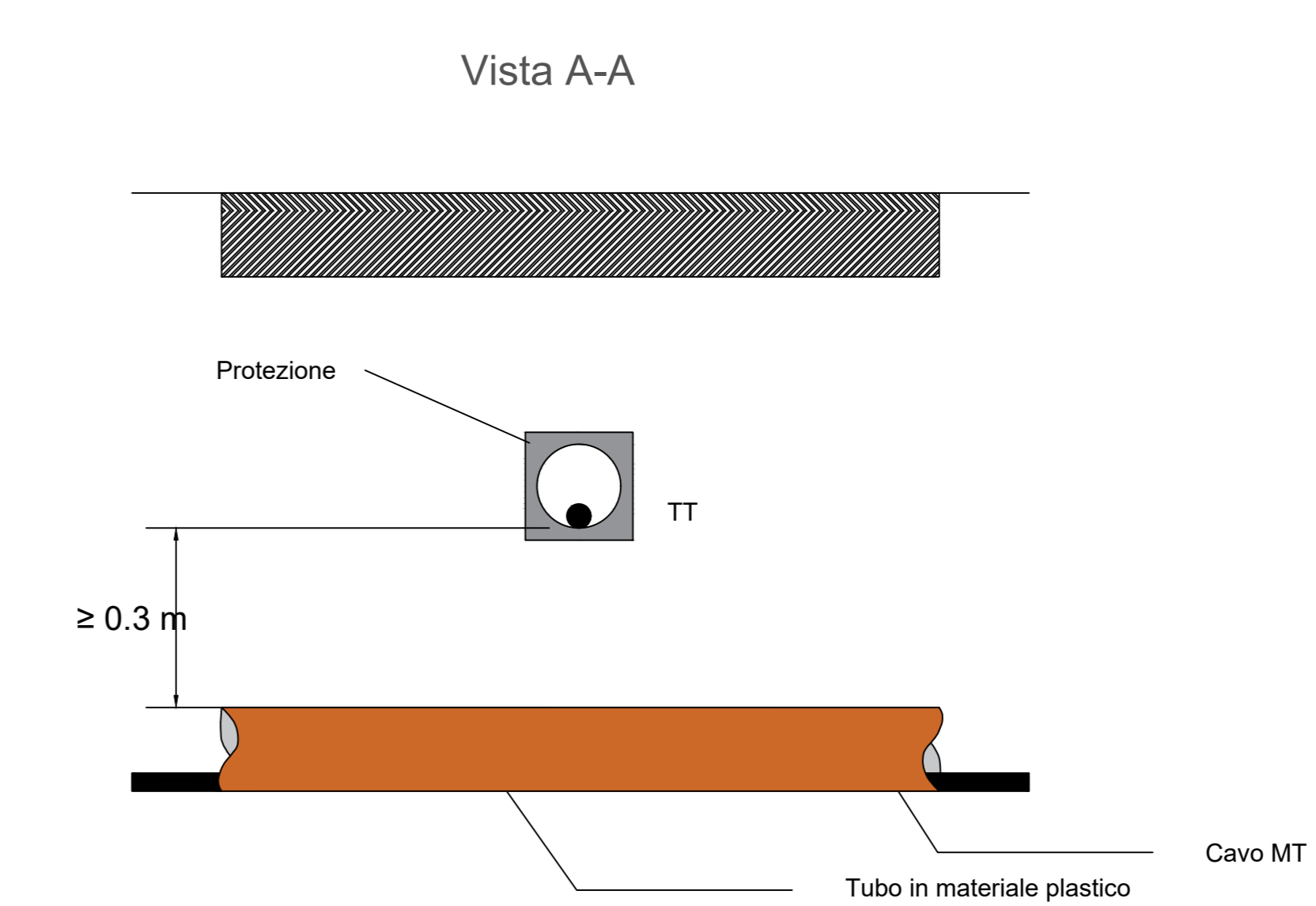
Soluzione preferenziale

Incroci tra Cavi BT in Tubazione e Linee di Telecomunicazione (TT)



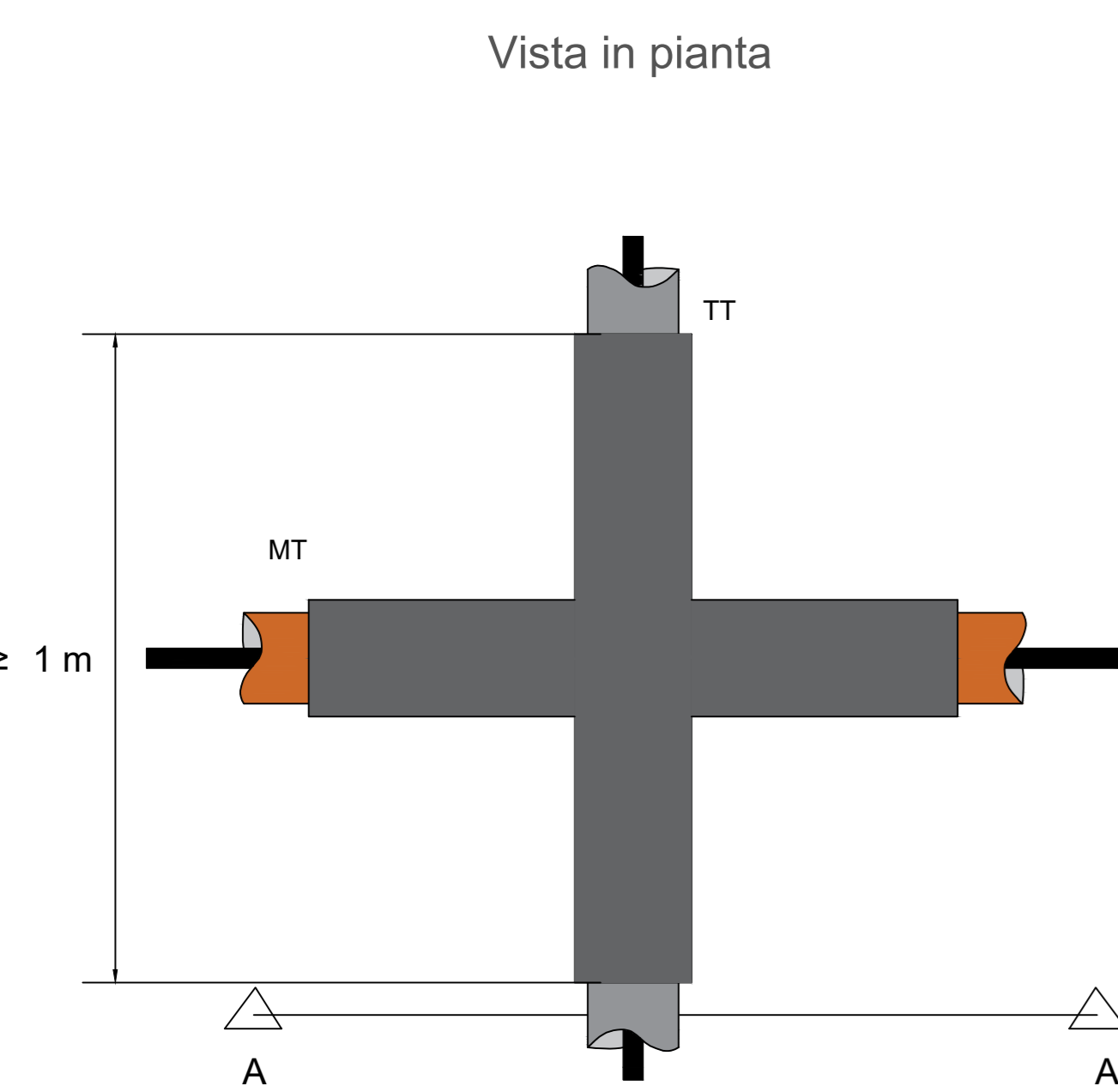
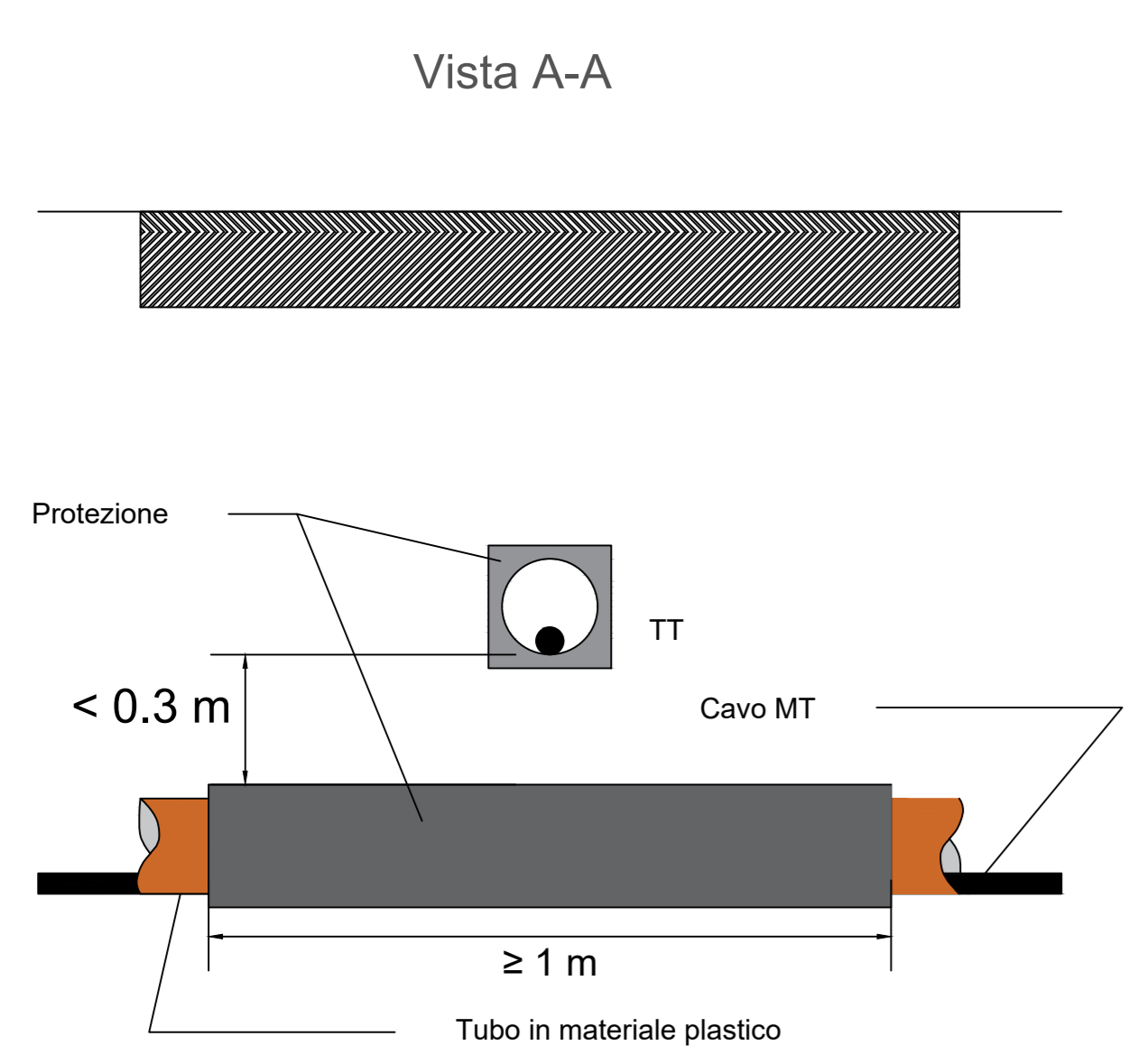
Soluzione accettabile

Incroci tra Cavi MT in Tubazione e Linee di Telecomunicazione (TT)



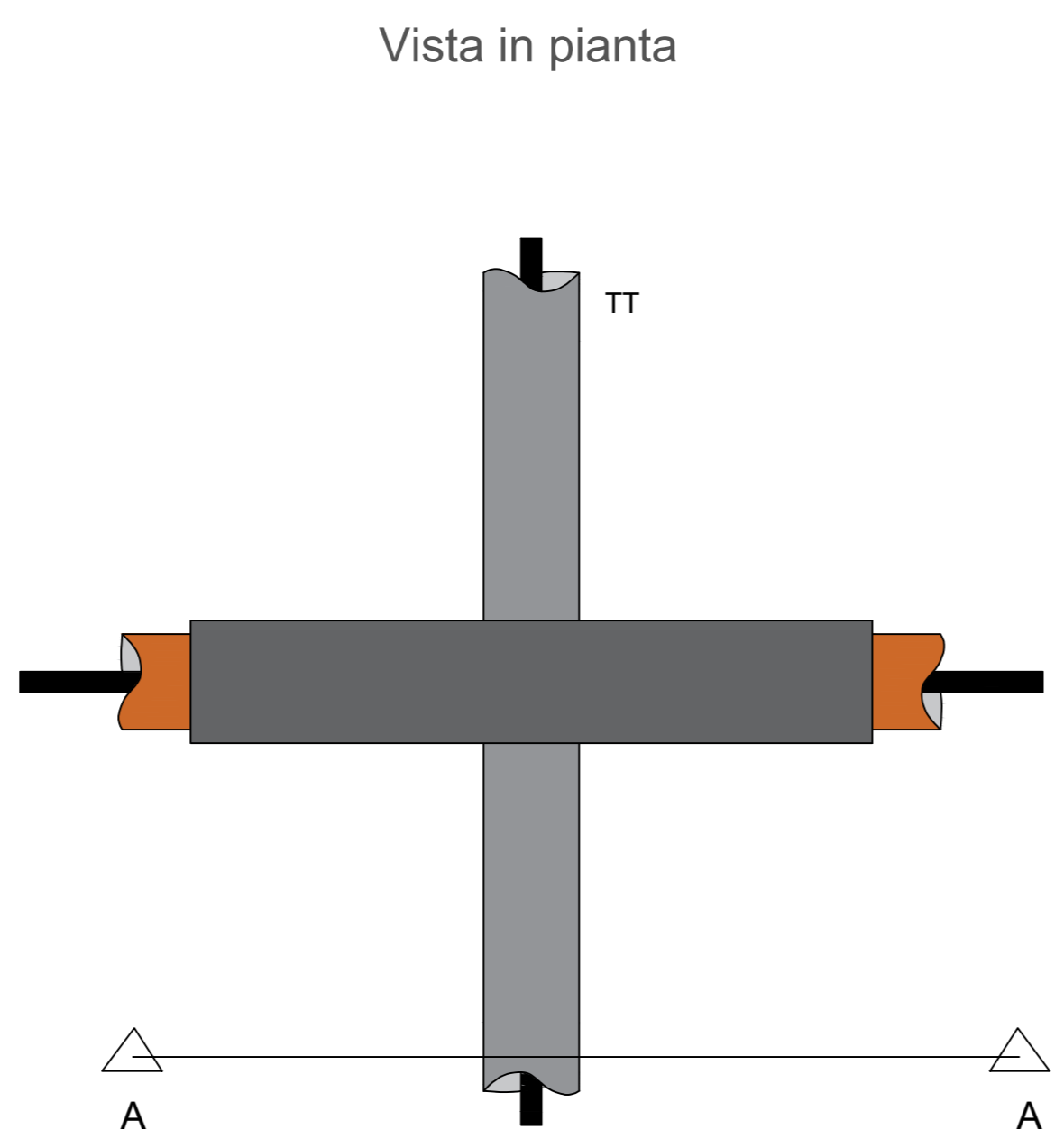
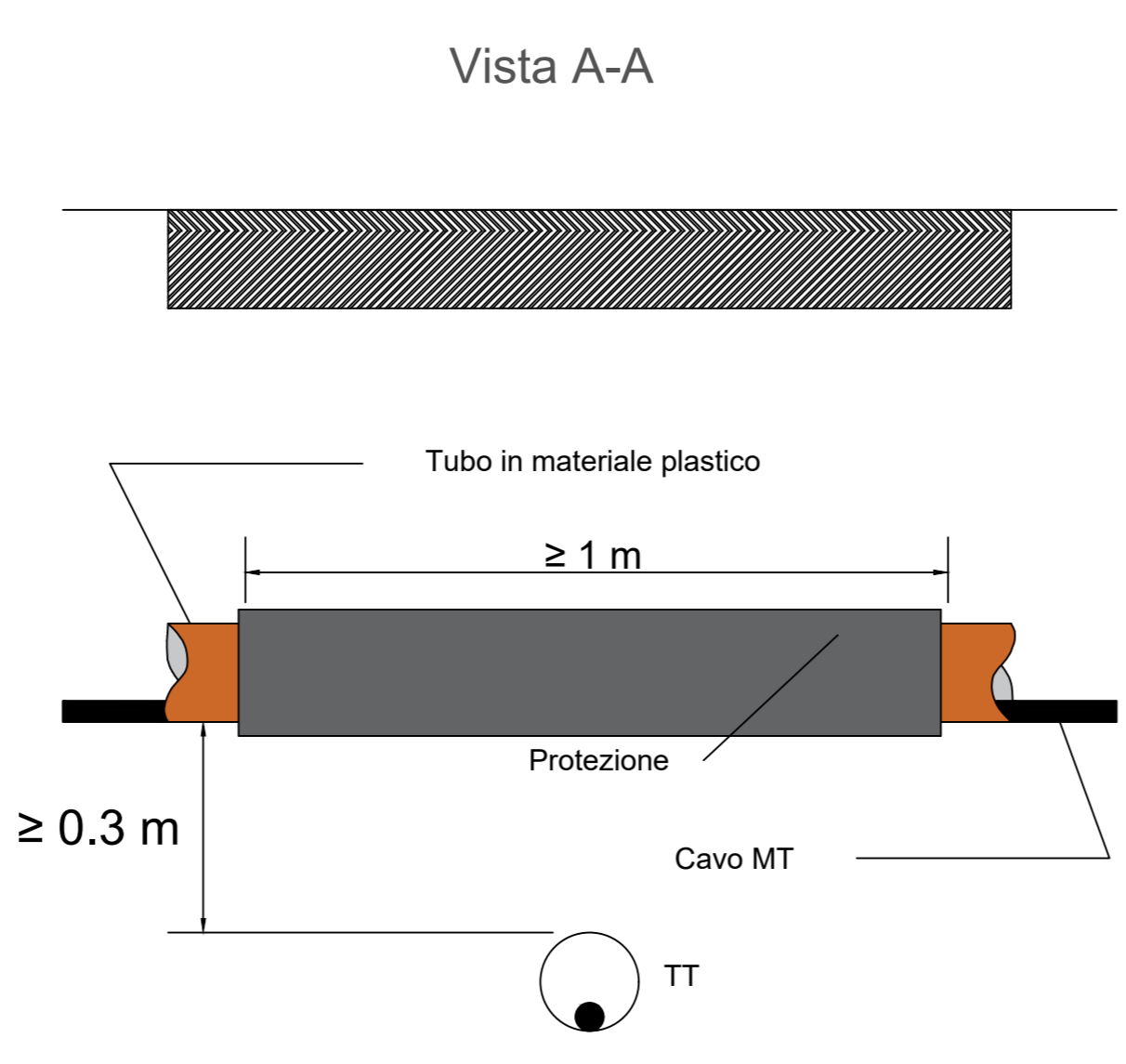
Soluzione preferenziale

Incroci tra Cavi MT in Tubazione e Linee di Telecomunicazione (TT)



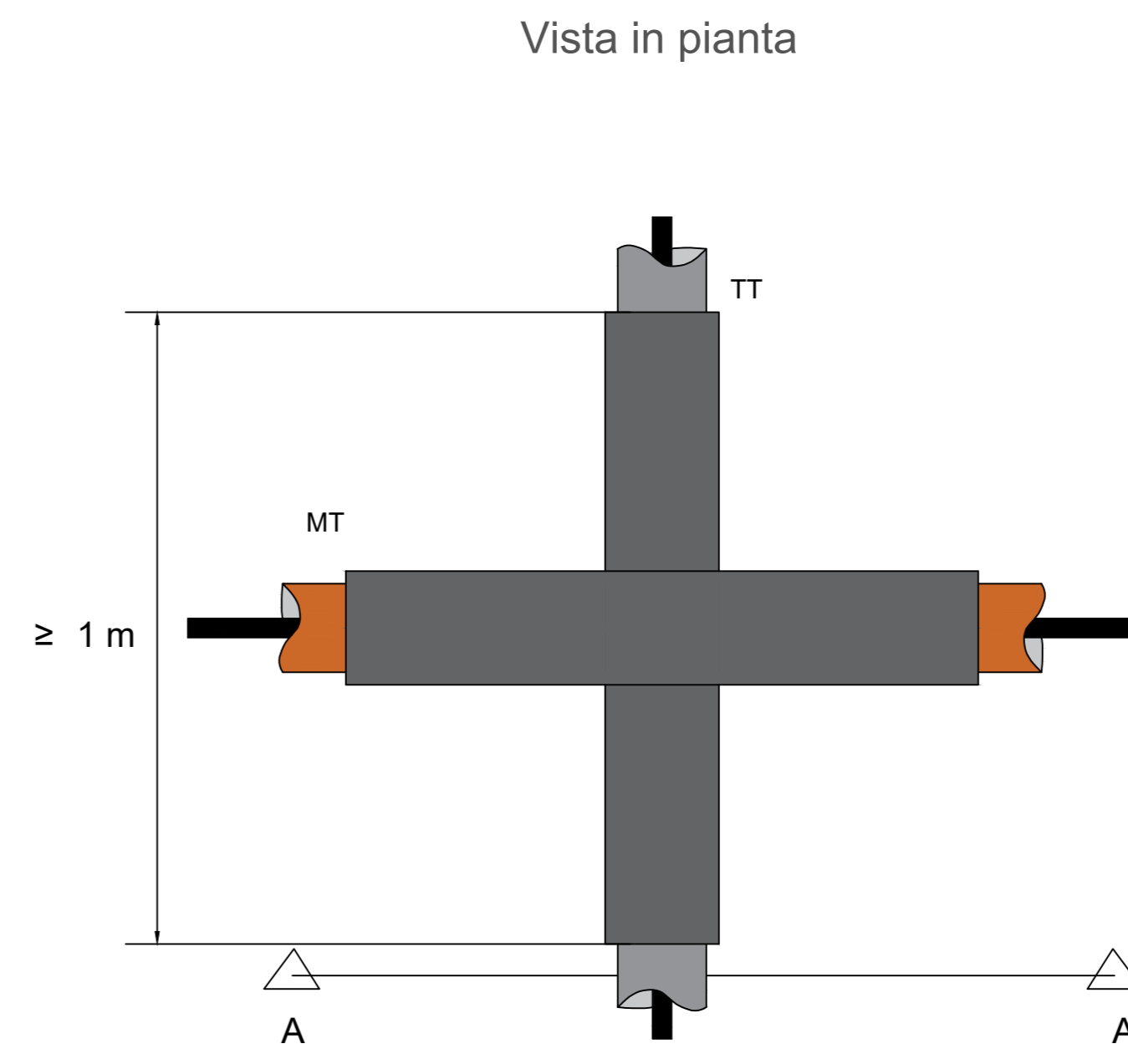
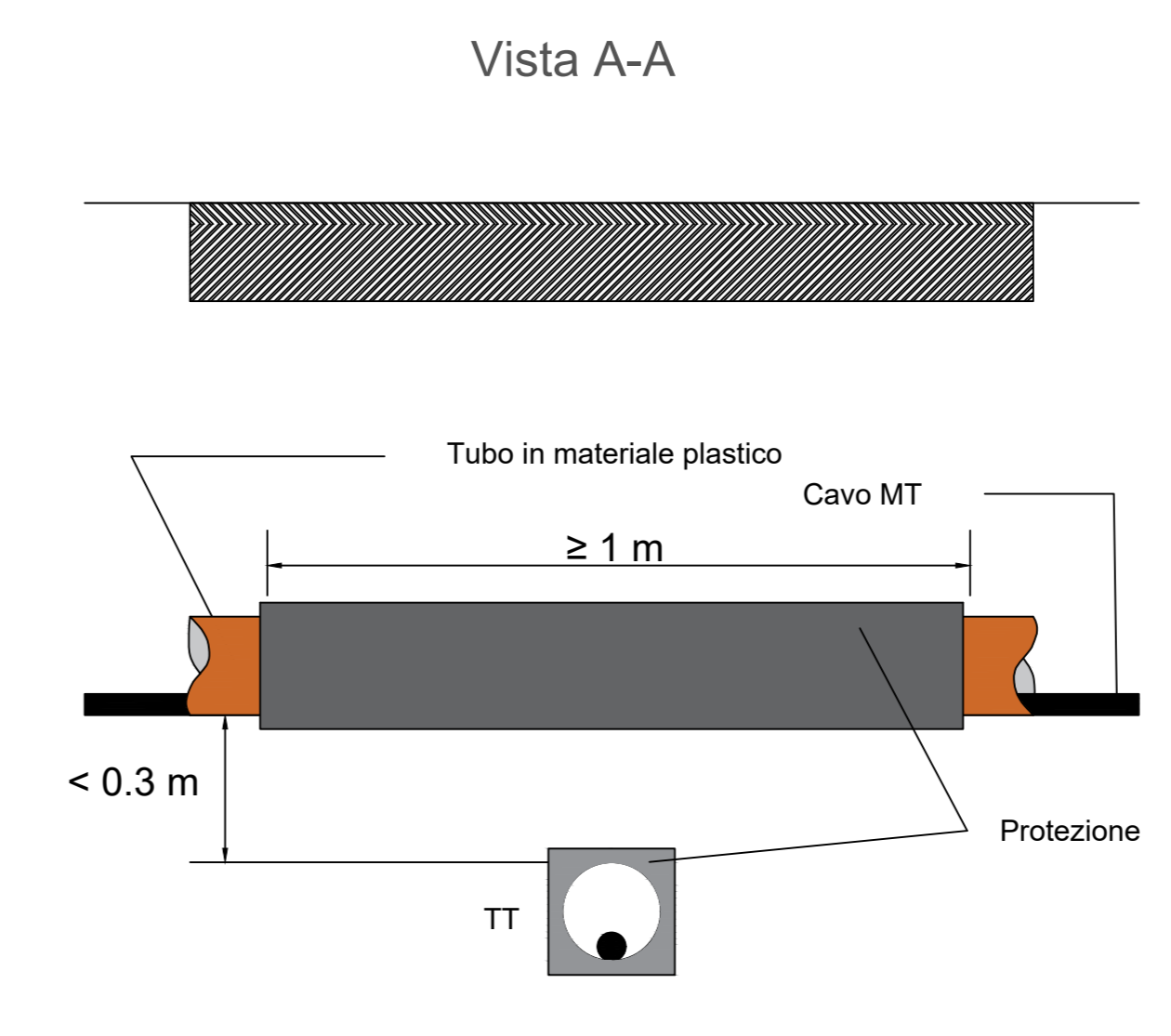
Soluzione preferenziale

Incroci tra Cavi MT in Tubazione e Linee di Telecomunicazione (TT)



Soluzione accettabile


Incroci tra Cavi MT in Tubazione e Linee di Telecomunicazione (TT)



Soluzione accettabile

Green & Green S.r.l.  
Via V. Alfieri, snc,  
87036 Rende (CS) - Italy  
P.IVA 02500010782  
Ph. (+39) 0984 846295  
Fax (+39) 0984 211470  
info@greengreen.it  
www.greengreen.it

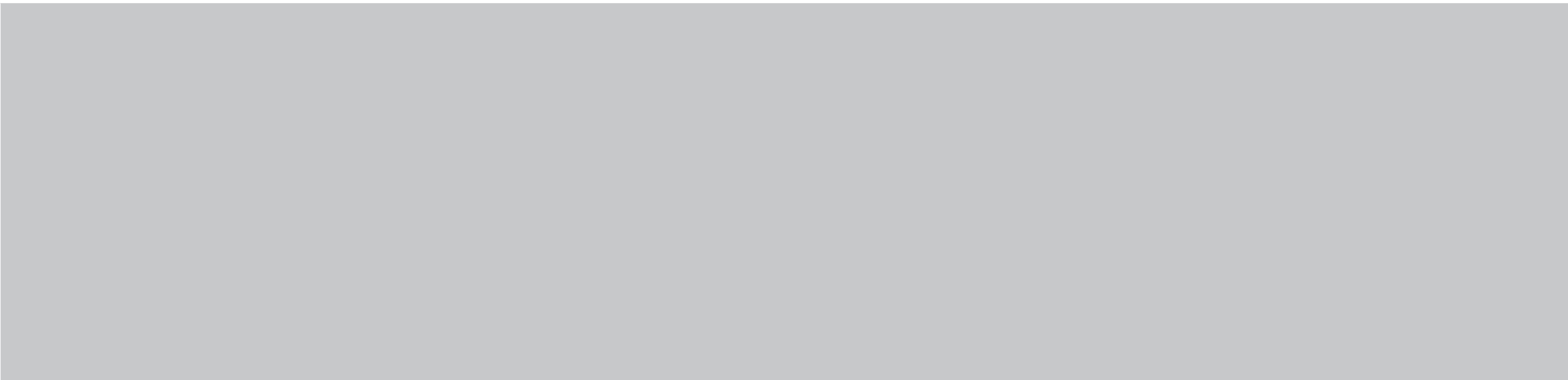
Il tecnico  
Ing. Leonardo Sblendido



00	15/12/2021	Prima Emissione	A. Abdelrazek	G. Alfano	L. Sblendido
REV.	DATA	DESCRIZIONE	PREPARIATO	CONTROLLATO	APPROVATO
PROGETTO			MACOMER 2		
PROGETTO DEFINITIVO			PROGETTO DEFINITIVO		
NOME FILE: GRE_EEC-D-2411-W-15067-00-031-00_PARTICOLARI TIPOLOGICI RISOLUZIONE INTERFERENZE CON CAVIDOTTO MT.pdf			FORMATO: A0		
CLASSIFICAZIONE:			SCALA: 1:10	SCALA PLOT: 1:1	FOGLIO: 1 di 9
CAMPO DI UTILIZZO:			PARTICOLARI TIPOLOGICI RISOLUZIONE INTERFERENZE CON CAVIDOTTO MT		
TITOLO:			CODICE GRE		
VERIFICATO DA: M. Porcellini			DESIGNO	FUNZIONE	TPO
COLLABORATORI:			GRE	EEC	D
			2	4	1
			1	5	0
			6	7	0
			0	0	3
			7	0	0
			0	3	7
			0	0	0

# Parallelismi tra Cavi BT in Tubazione e Linee di telecomunicazione (TT)

Linea TT



Cavidotto BT

# Soluzione normale

Green & Green S.r.l.  
Via V. Alfieri, snc,  
87036 Rende (CS) - Italy  
P.IVA 02900010782  
Ph. (+39) 0984 846295  
Fax (+39) 0984 1711470  
info@greengreen.it  
www.greengreen.it



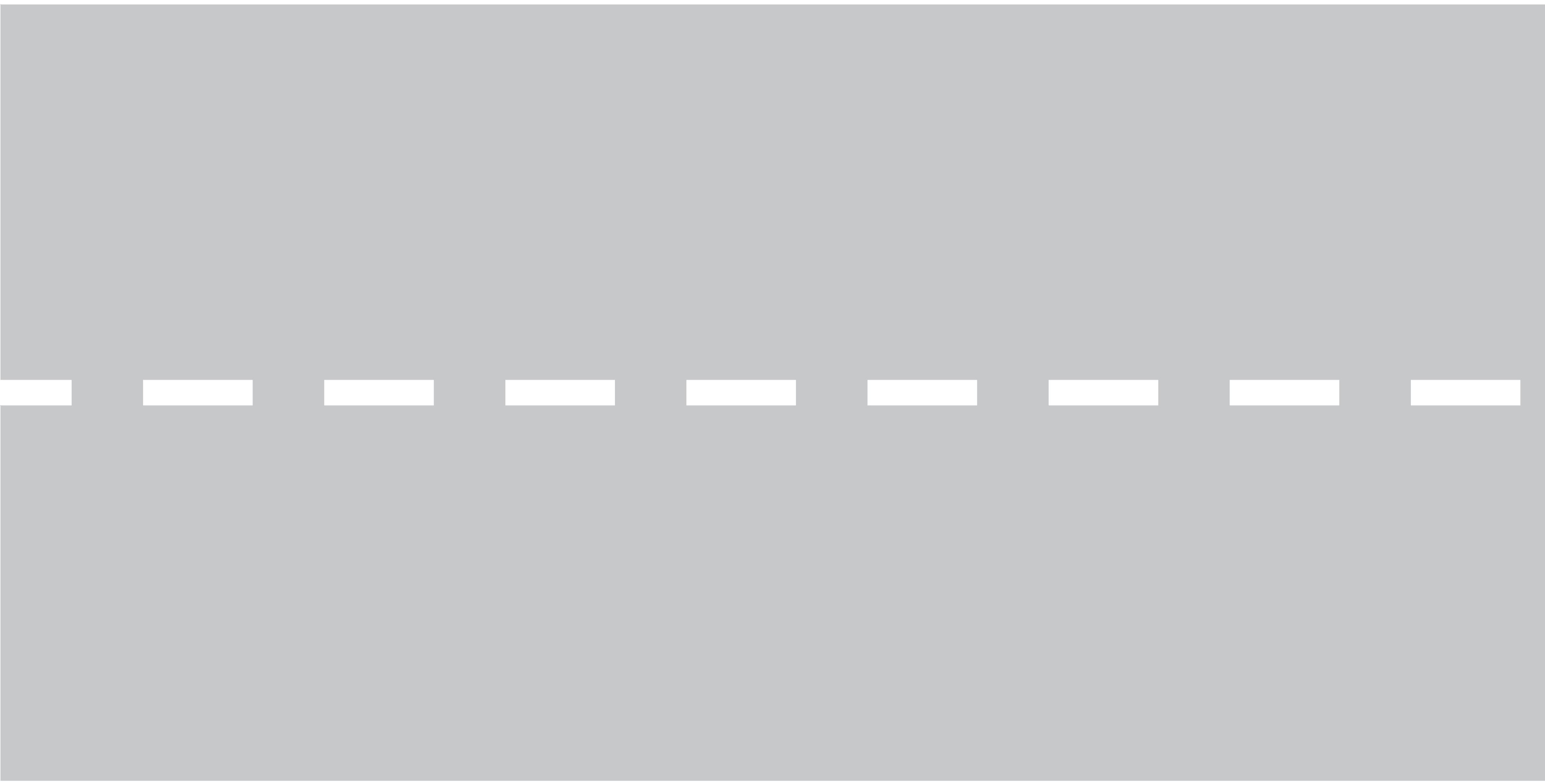
Il tecnico  
Ing. Leonardo Sblendido

00	15/12/2021	Prima Emissione	A. Abdelrazek	G. Alfano	L. Sblendido
REV.	DATA	DESCRIZIONE	PREPARATO	CONTROLLATO	APPROVATO
			<b>MACOMER 2</b> <b>PROGETTO DEFINITIVO</b>		
NOME FILE: GRE_EEC_D.24.TT.W.15067.00.037.00_PARTICOLARI TIPOLOGICI RISOLUZIONE INTERFERENZE CON CAVIDOTTO MT.pdf					
CLASSIFICAZIONE:		FORMATO:	SCALA:	SCALA PLOT:	FOGLIO
		A1	1:20	1:1	2 di 9
CAMPO DI UTILIZZO:		TITOLO:			
		PARTICOLARI TIPOLOGICI RISOLUZIONE INTERFERENZE CON CAVIDOTTO MT			
VALIDATO DA: A. Buosi		CODICE GRE			
VERIFICATO DA: M. Porcellini		GRUPPO	FUNZIONE	TIPO	EMITTENTE
		PAESE	TEC.	IMPIANTO	SISTEMA
COLLABORATORI:		PROGRESSIVO	REVISIONE		
		GRE	EECD	24ITW	150670003700

Questo documento è di proprietà di Enel SpA. È severamente vietato riprodurre questo documento, in tutto o in parte, e fornire ad altri qualsiasi informazione contenuta senza il previo consenso scritto di Enel SpA.

Parallelismi tra Cavi MT in Tubazione e Linee di telecomunicazione (TT)

Linea TT



Cavidotto MT

Soluzione normale

Green & Green S.r.l.  
Via V. Alfieri, snc,  
87036 Rende (CS) - Italy  
P.IVA 02900010782  
Ph. (+39) 0984 846295  
Fax (+39) 0984 1711470  
info@greengreen.it  
www.greengreen.it



Il tecnico  
Ing. Leonardo Sblendido

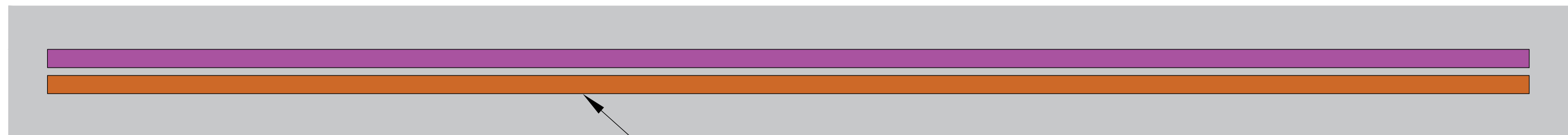
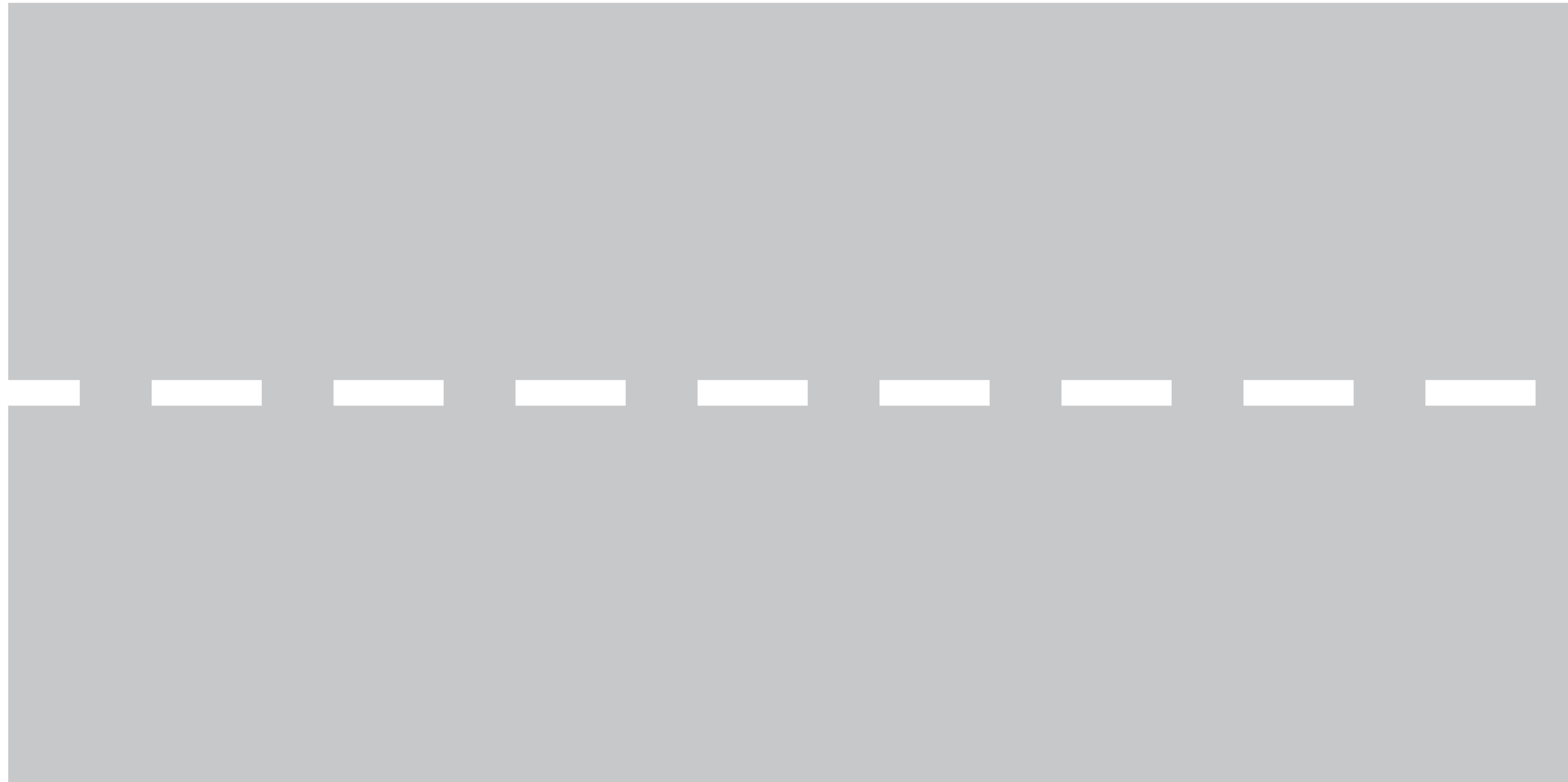
00	15/12/2021	Prima Emissione	A. Abdelrazek	G. Alfano	L. Sblendido
REV.	DATA	DESCRIZIONE	PREPARATO	CONTROLLATO	APPROVATO
			PROGETTO: <b>MACOMER 2</b> <b>PROGETTO DEFINITIVO</b>		
NOME FILE: GRE_EEC_D.24.TT.W.15067.00.037.00_PARTICOLARI TIPOLOGICI RISOLUZIONE INTERFERENZE CON CAVIDOTTO MT.pdf					
CLASSIFICAZIONE:		FORMATO:	SCALA:	SCALA PLOT:	FOGLIO
		A1	1:20	1:1	3 di 9
CAMPO DI UTILIZZO:		TITOLO:			
		PARTICOLARI TIPOLOGICI RISOLUZIONE INTERFERENZE CON CAVIDOTTO MT			
VALIDATO DA: A. Buosi		CODICE GRE			
VERIFICATO DA: M. Porcellini		GRUPPO	FUNZIONE	TIPO	EMITTENTE
		PAESE	TIC.	IMPIANTO	SISTEMA
COLLABORATORI:		PROGRESSIVO	REVISIONE		
		GRE	EECD	24ITW	150670003700

Questo documento è di proprietà di Enel SpA. È severamente vietato riprodurre questo documento, in tutto o in parte, e fornire ad altri qualsiasi informazione contenuta senza il permesso scritto di Enel SpA.



Parallelismi fra Cavi di energia e tubazioni metalliche

Tubazione metallica



Cavidotto MT - BT

Soluzione normale

Green & Green S.r.l.  
Via V. Alfieri, snc,  
87036 Rende (CS) - Italy  
P.IVA 02900010782  
Ph. (+39) 0984 846295  
Fax (+39) 0984 1711470  
info@greengreen.it  
www.greengreen.it



Il tecnico  
Ing. Leonardo Sblendido

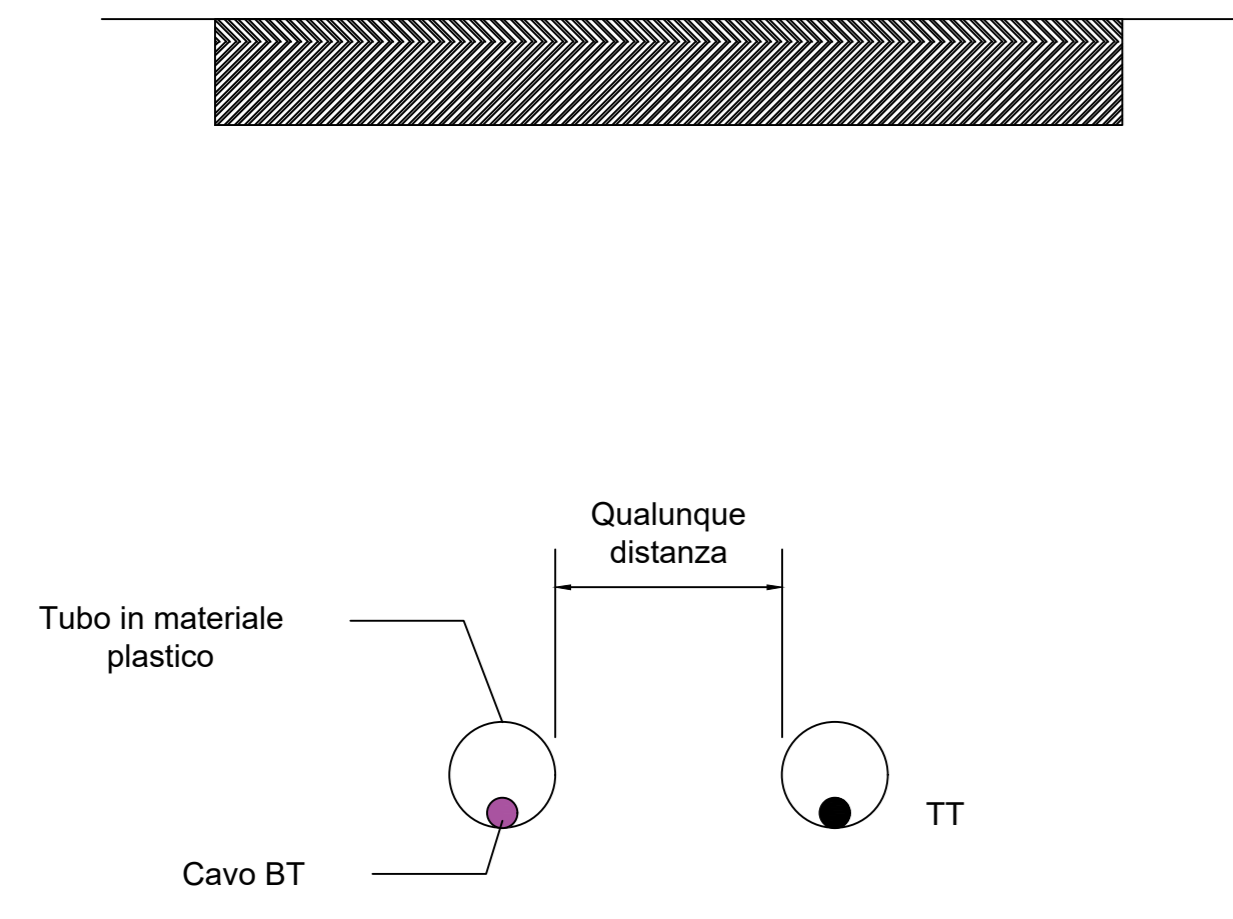


REV.	DATA	DESCRIZIONE	PREPARATO	CONTROLLATO	APPROVATO
00	15/12/2021	Prima Emissione	A. Abdelrazek	G. Alfano	L. Sblendido

		<b>MACOMER 2</b> <b>PROGETTO DEFINITIVO</b>			
NOME FILE: GRE_EEC_D.24.IT_W.15067.00.037.00_PARTICOLARI TIPOLOGICI RISOLUZIONE INTERFERENZE CON CAVIDOTTO MT.pdf					
CLASSIFICAZIONE:		FORMATO: A1	SCALA: 1:20	SCALA PLOT: 1:1	FOGLIO 4 di 9
CAMPO DI UTILIZZO:		TITOLO: PARTICOLARI TIPOLOGICI RISOLUZIONE INTERFERENZE CON CAVIDOTTO MT			
VALIDATO DA: A. Buosi		CODICE GRE			
VERIFICATO DA: M. Porcellini	GRUPPO: GRE	FUNZIONE: EEC	TIPO: D	EMITTENTE: 2	PAESE: 4
COLLABORATORI:	TEC: I	SISTEMA: T	PROGRESSIVO: W	REVISIONE: 1	5 0 6 7 0 0 0 3 7 0 0

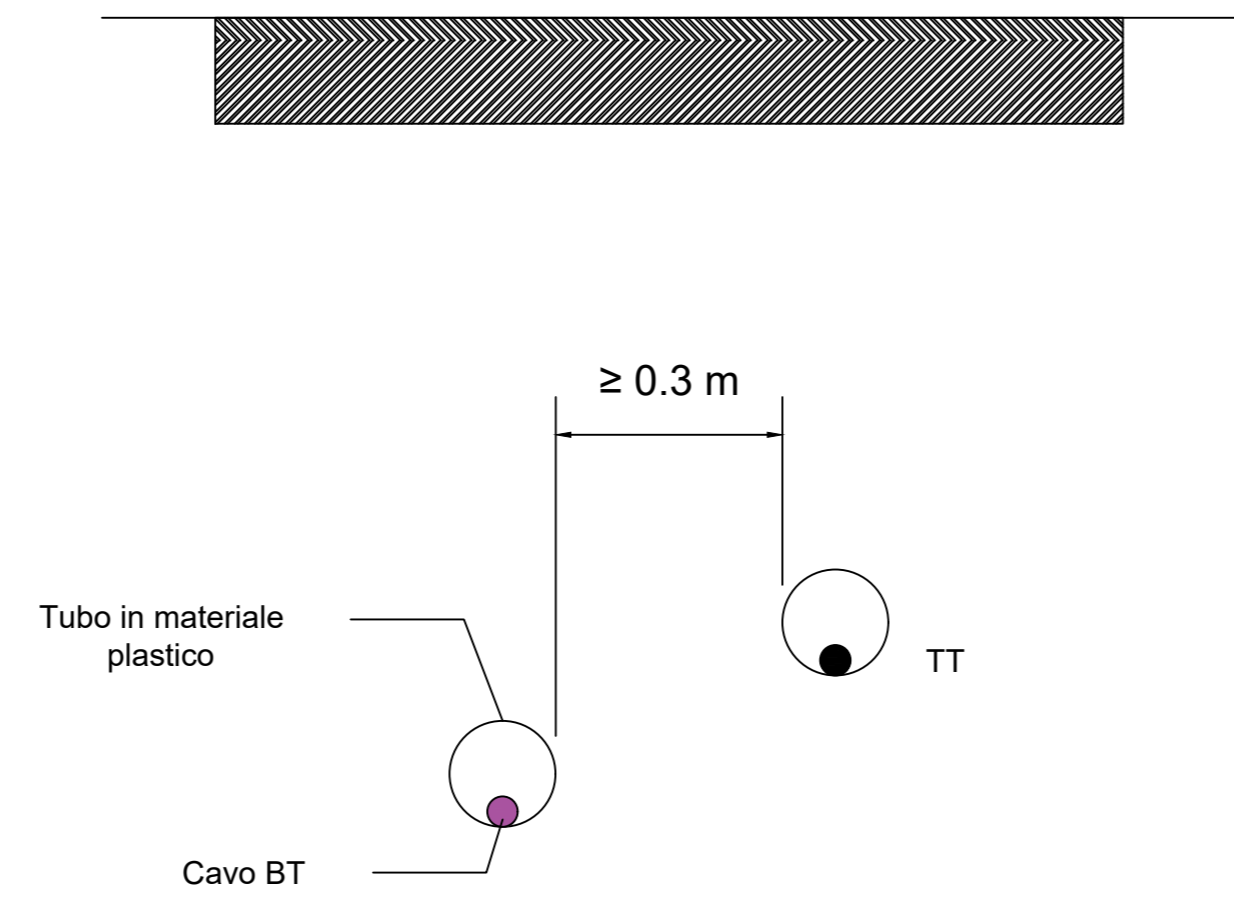
Questo documento è di proprietà di Enel SpA. È severamente vietato riprodurre questo documento, in tutto o in parte, e fornire ad altri qualsiasi informazione contenuta senza il previo consenso scritto di Enel SpA.

Parallelismi tra Cavi BT in Tubazione e Linee di telecomunicazione (TT)



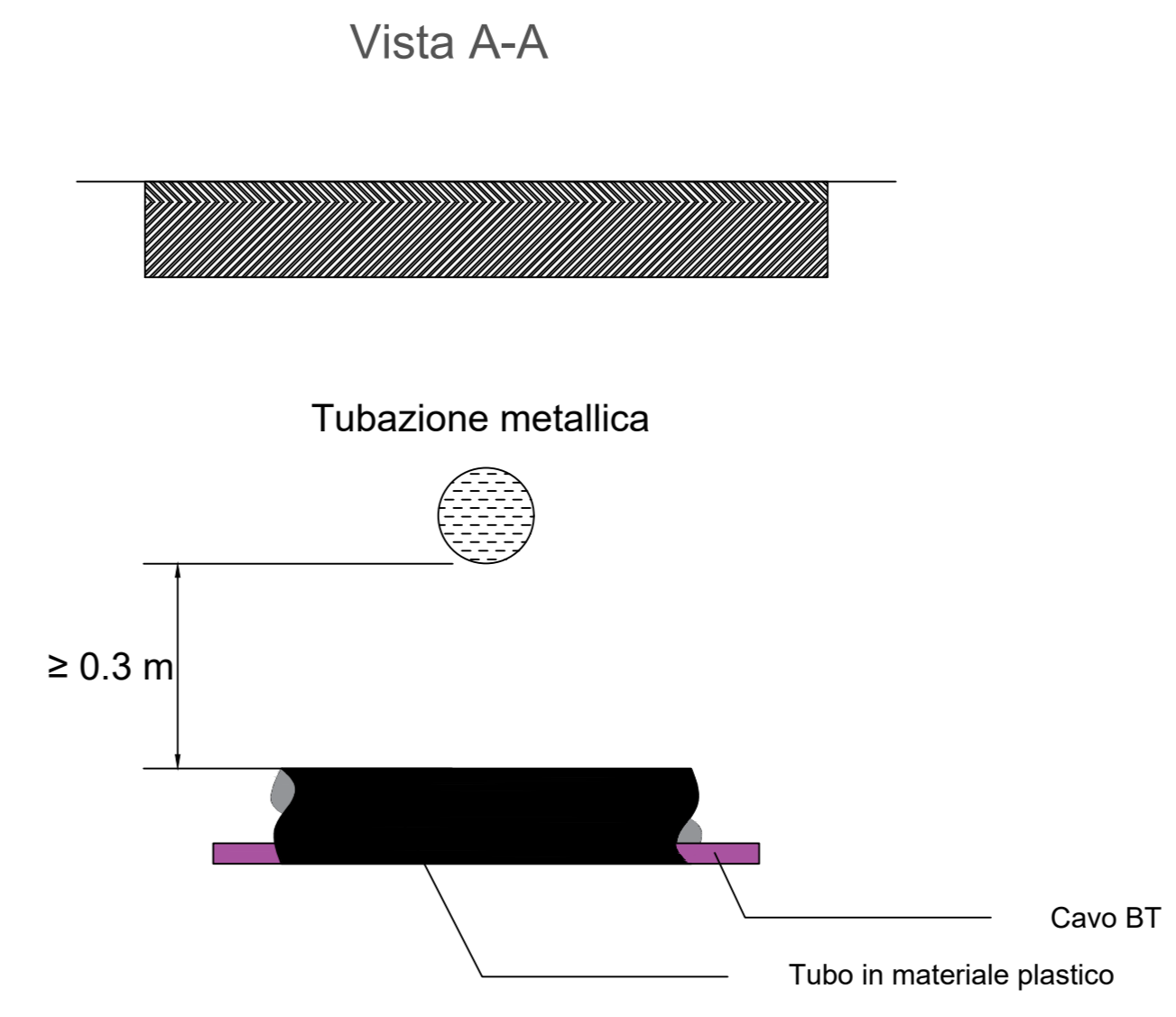
Soluzione accettabile

Parallelismi tra Cavi MT in Tubazione e Linee di telecomunicazione (TT)

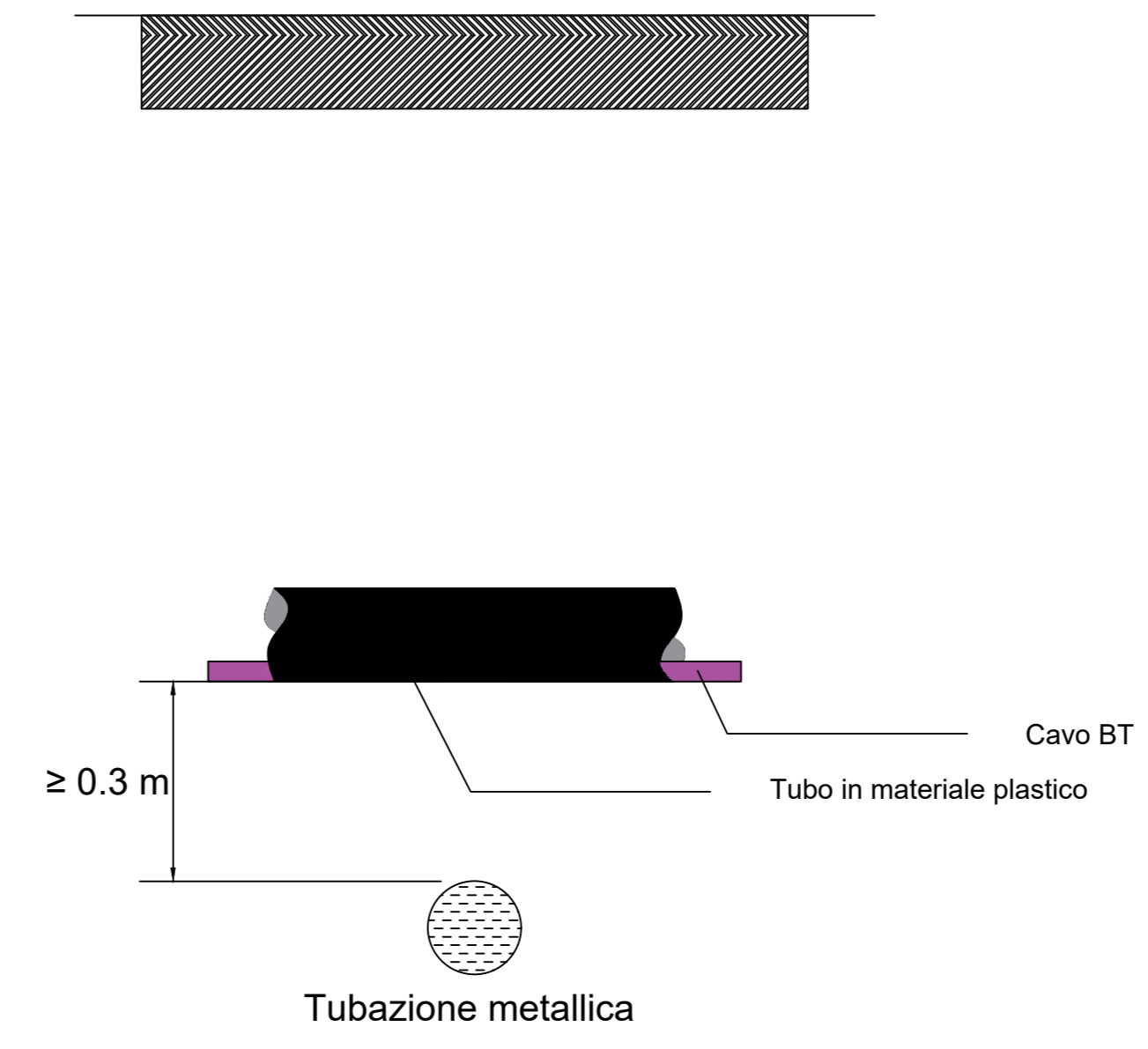


Soluzione accettabile

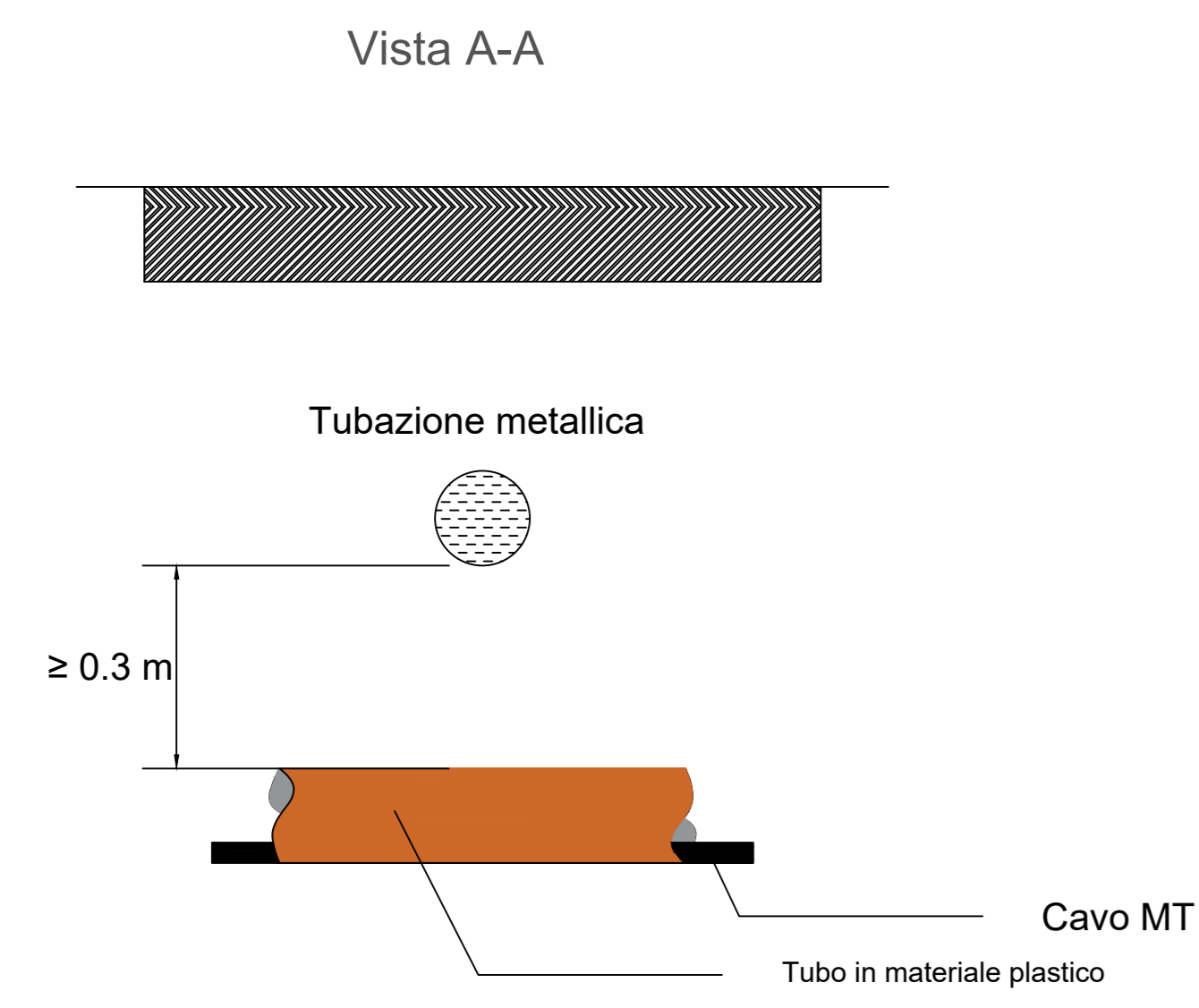
Incroci fra Cavi di energia e tubazioni metalliche



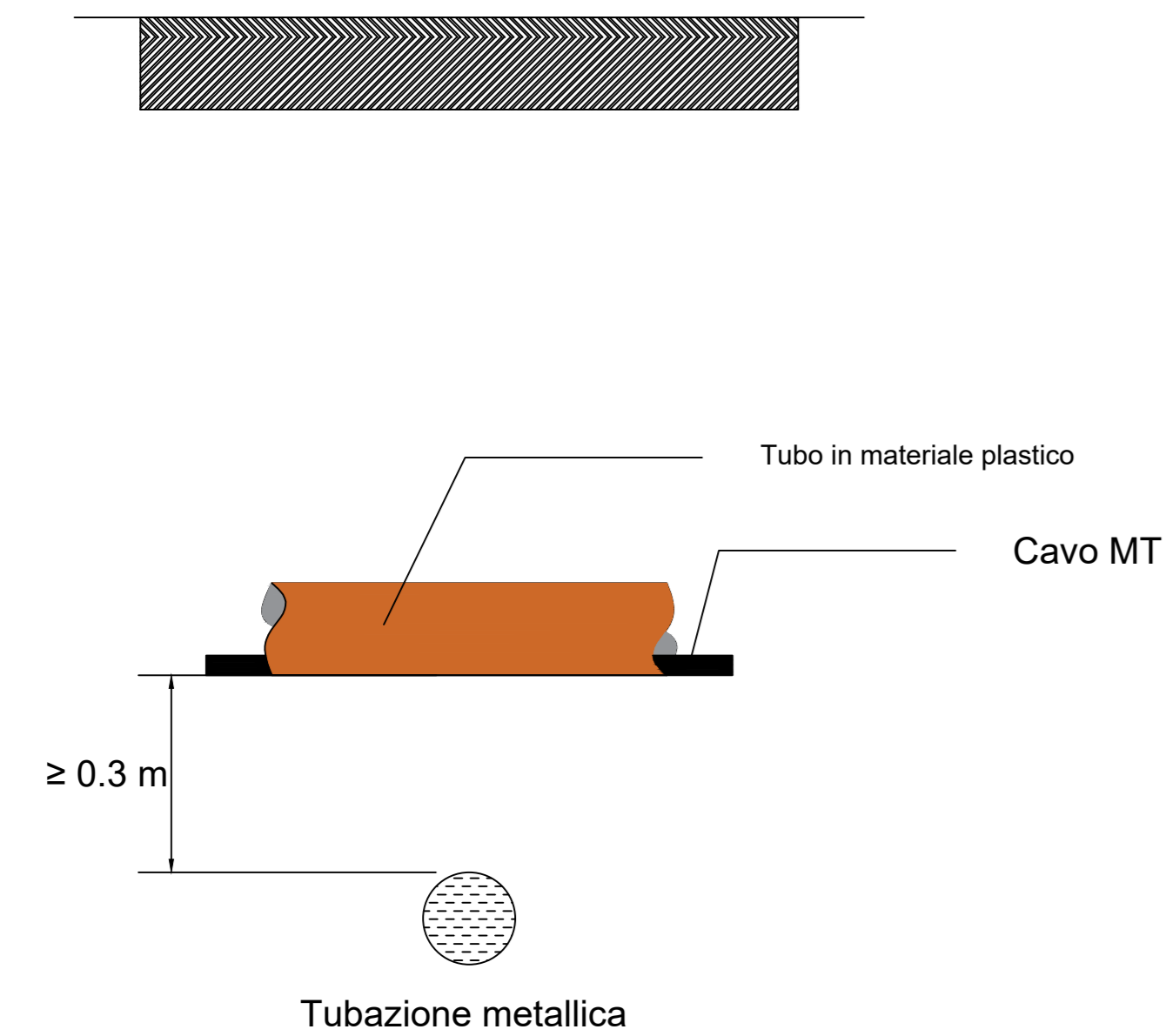
Vista A-A



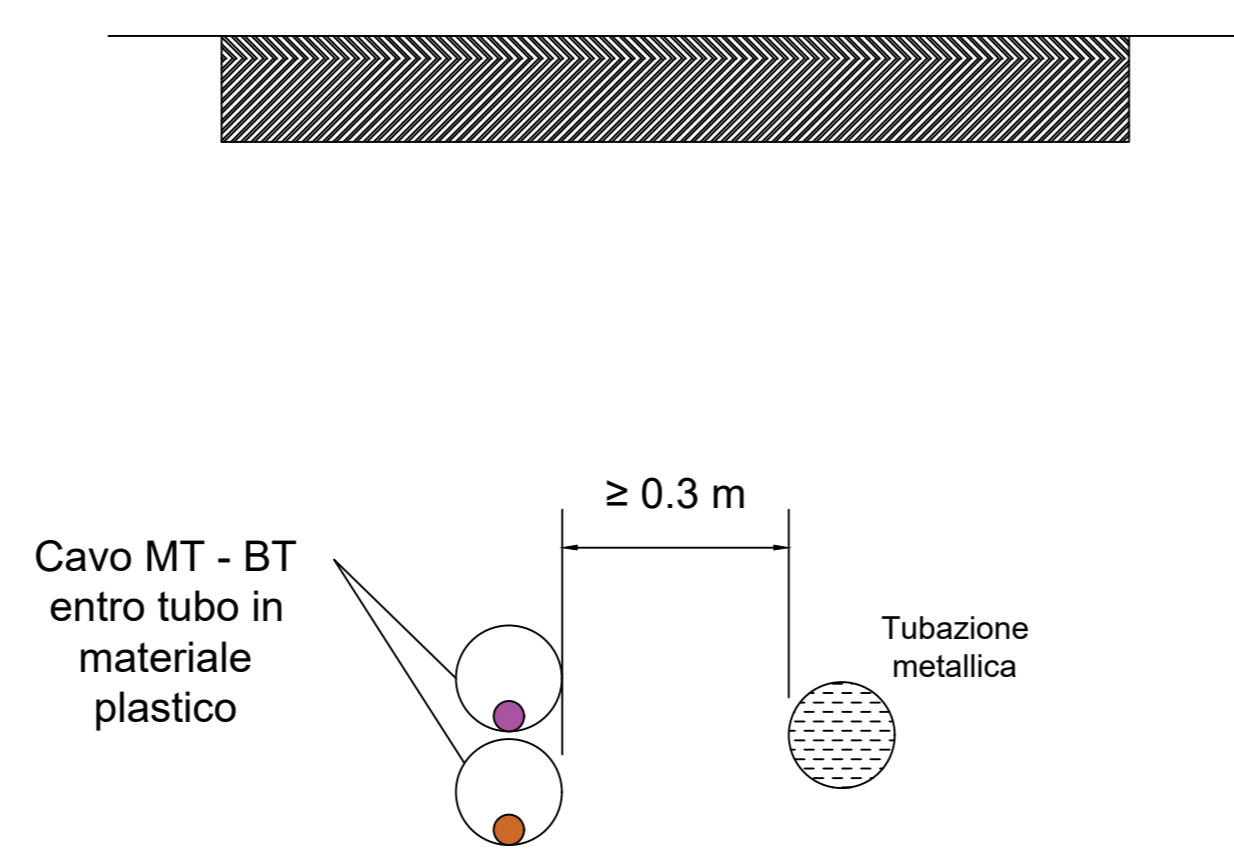
Incroci fra Cavi di energia e tubazioni metalliche



Vista A-A



Parallelismi fra Cavi di energia e tubazioni metalliche



Soluzione accettabile

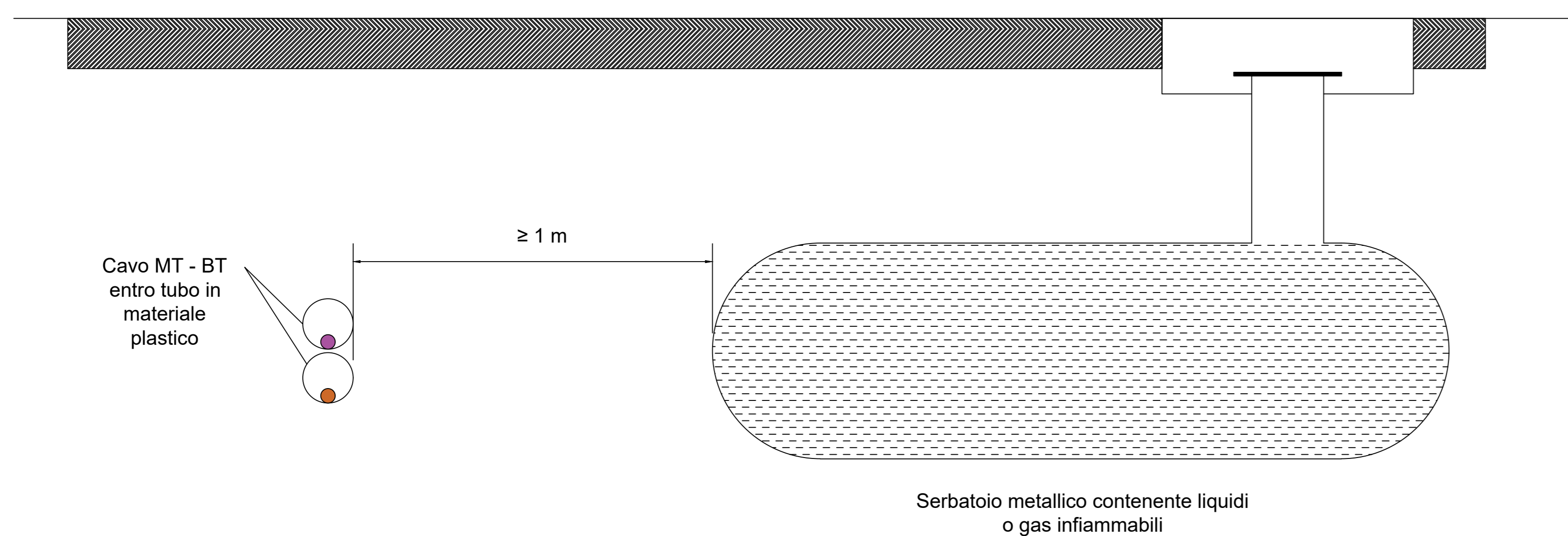
Green & Green S.r.l.  
Via V. Alfieri, snc,  
87036 Rende (CS) - Italy  
P. IVA 02500010782  
Ph. (+39) 0984 846295  
Fax (+39) 0984 1214470  
info@greengreen.it  
www.greengreen.it

**green & green**  
WE ENGINEERING

Il tecnico  
Ing. Leonardo Sblendido

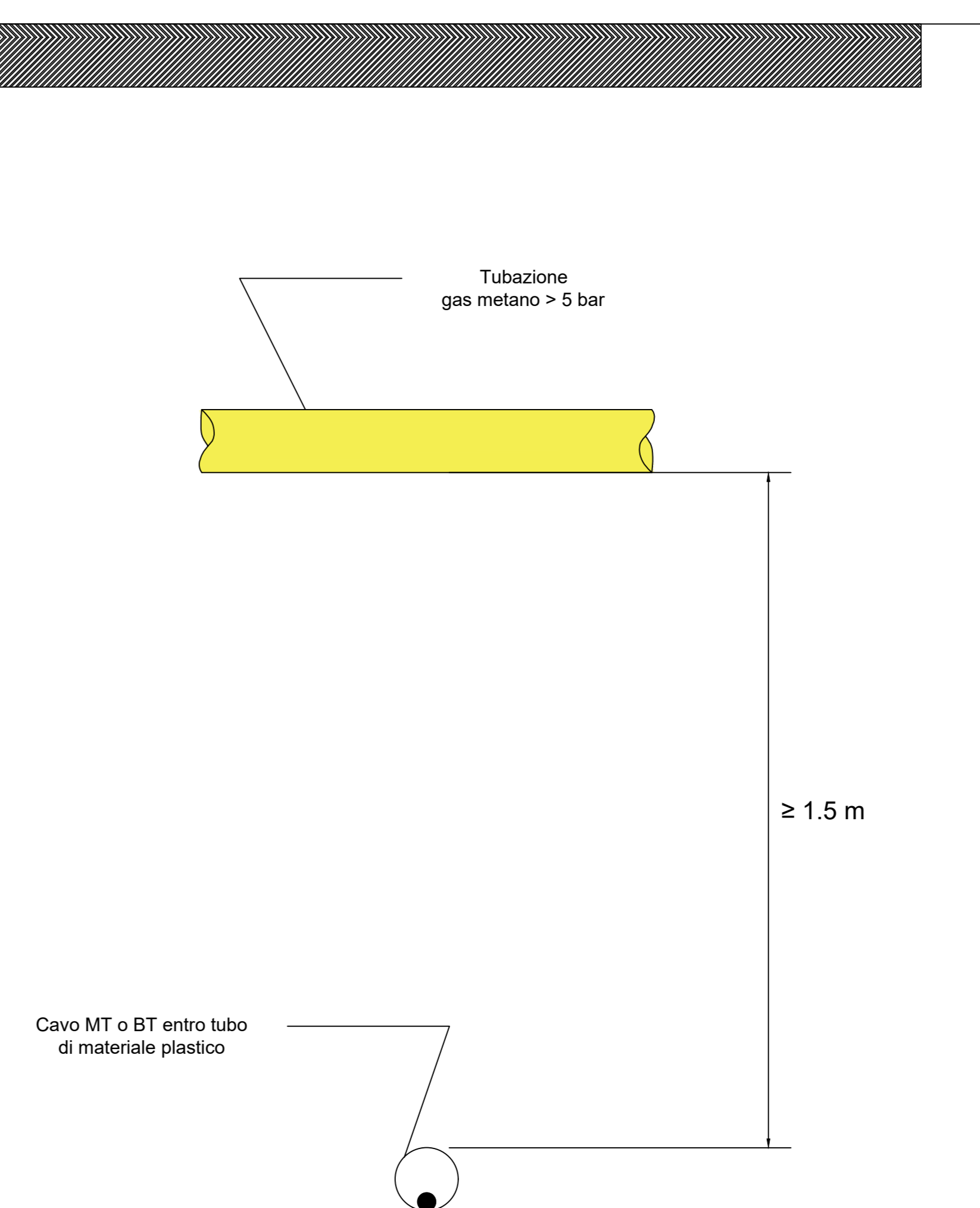
00	15/12/2021	Prima Emissione	A. Abdelrazek	G. Alfano	L. Sblendido
REV.	DATA	DESCRIZIONE	PREPARIATO	CONTROLLATO	APPROVATO
PROGETTO			MACOMER 2		
PROGETTO DEFINITIVO			PROGETTO DEFINITIVO		
NOME FILE: GRE_EEC-D-2411-W-15067-00-037-00_PARTICOLARI TIPOLOGICI RISOLUZIONE INTERFERENZE CON CAVIDOTTO MT.pdf			FORMATO: A0		
CLASSIFICAZIONE:			SCALA: 1:10	SCALA PLOT: 1:1	FOGLIO: 5 di 9
CAMPO DI UTILIZZO:			TITOLO: PARTICOLARI TIPOLOGICI RISOLUZIONE INTERFERENZE CON CAVIDOTTO MT		
VERIFICATO DA: M. Porcellini			CODICE GRE: GRE EEC D 2 4 1   T W 1 5 0 6 7 0 0 0 3 7 0 0		
COLLABORATORI:			SISTEMA: PROGRESSO: REVISIONE:		

**Coesistenza tra cavi energia e serbatoi di liquidi/gas infiammabili**



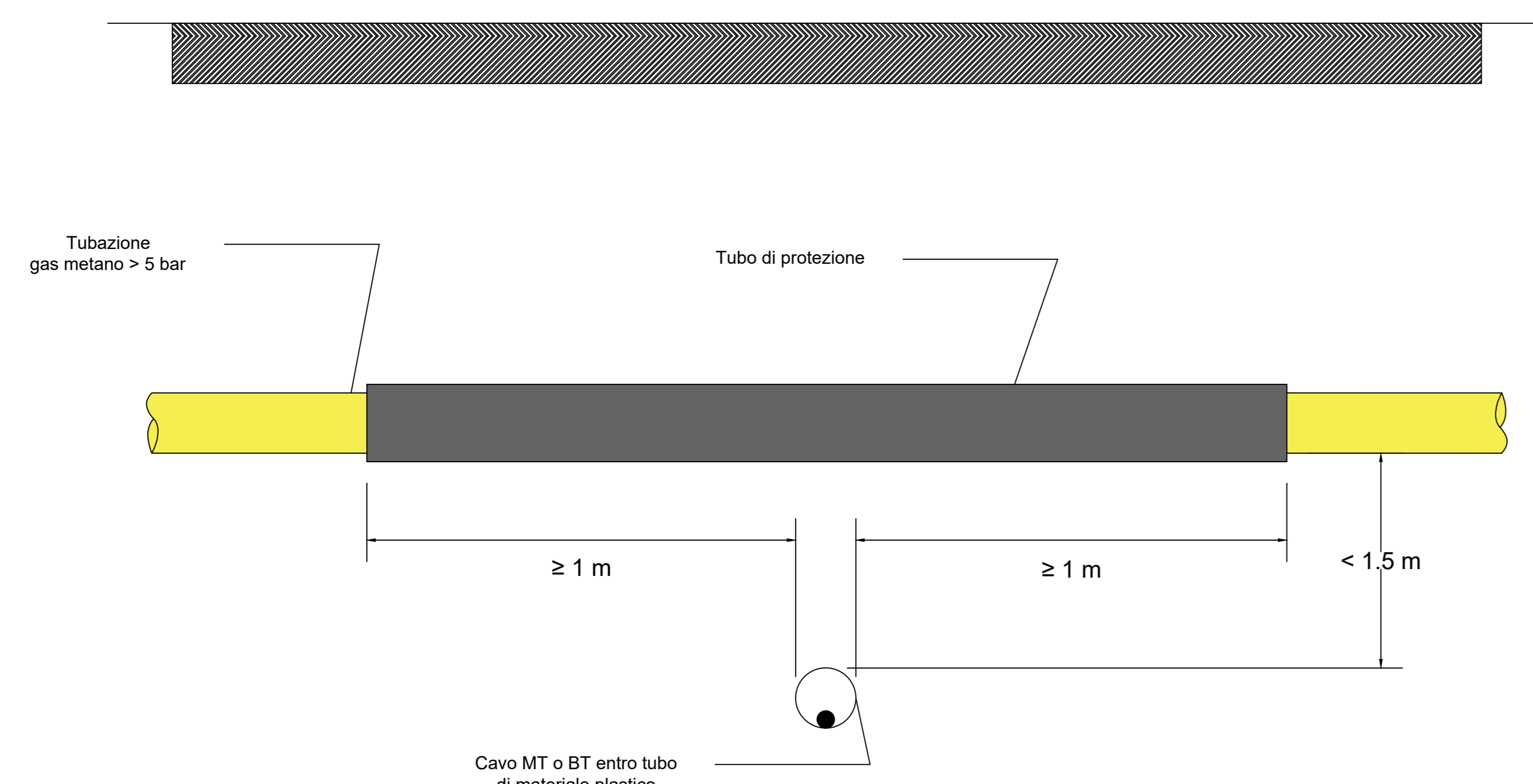
**Incrocio tra cavidotti MT-BT e tubazioni del gas metano > 5 bar non drenate a una distanza  $\geq 1,5 \text{ m}$**

**Sovrapasso**



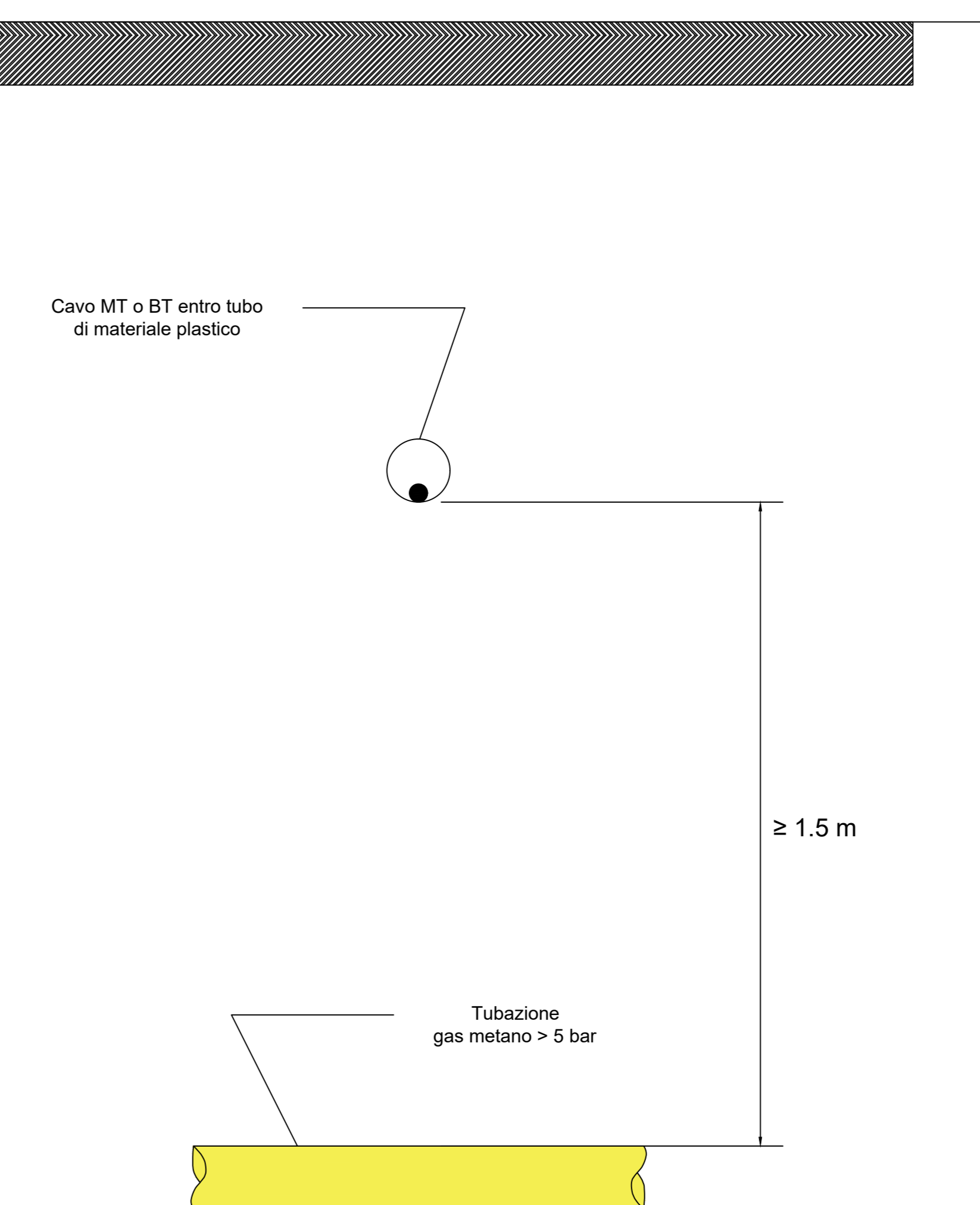
**Incrocio tra cavidotti MT-BT e tubazioni del gas metano > 5 bar non drenate a una distanza < 1,5 m**

**Sovrapasso**



**Incrocio tra cavidotti MT-BT e tubazioni del gas metano > 5 bar non drenate a una distanza  $\geq 1,5 \text{ m}$**

**Sottopasso**



Green & Green S.r.l.  
Via V. Alfieri, snc,  
87036 Rosarno (CS) - Italy  
P. IVA 02590010782  
Ph: (+39) 0984 846295  
Fax: (+39) 0984 1214470  
info@greengreen.it  
www.greengreen.it

**green & green**  
WE ENGINEERING

Il tecnico  
Ing. Leonardo Sblendido

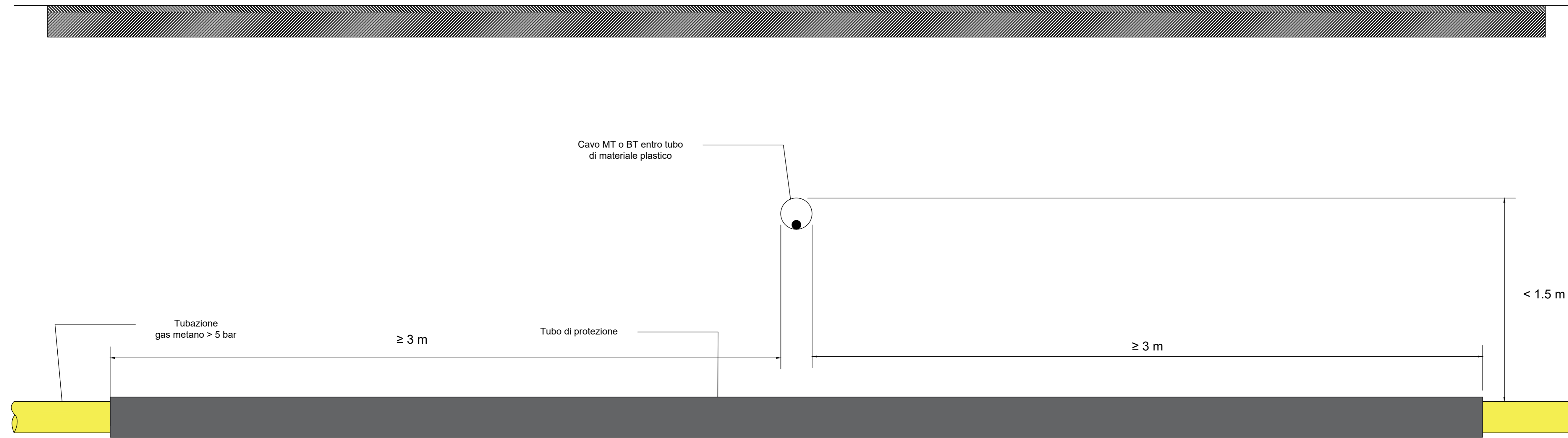


REV.	DATA	DESCRIZIONE	PREPARIATO	CONTROLLATO	APPROVATO
00	15/12/2021	Prima Emissione	A.Abdelrazek	G.Alfano	L.Sblendido
PROGETTO			MACOMER 2 PROGETTO DEFINITIVO		
NOME FILE: GRE_EEC.D.24.11.19_15067.00.037.00_PARTICOLARI TIPOLOGICI RISOLUZIONE INTERFERENZE CON CAVIDOTTO MT.pdf			FORMATO:	SCALA:	SCALA PLOT:
CLASSIFICAZIONE:			A0	1:10	1:1
CAMPO DI UTILIZZO:			PARTICOLARI TIPOLOGICI RISOLUZIONE INTERFERENZE CON CAVIDOTTO MT		
TITOLO:			6 di 9		
VERIFICATO DA:			CODICE GRE		
M.Porcollini			GREEECD2411TW150670003700		
ELABORATORI:			DESIGNO		
			FUNZIONE		
			TIPO		
			ENTRANTE		
			FASE		
			TEC		
			APPARTO		
			SISTEMA		
			PROGRESSO		
			REVISIONE		

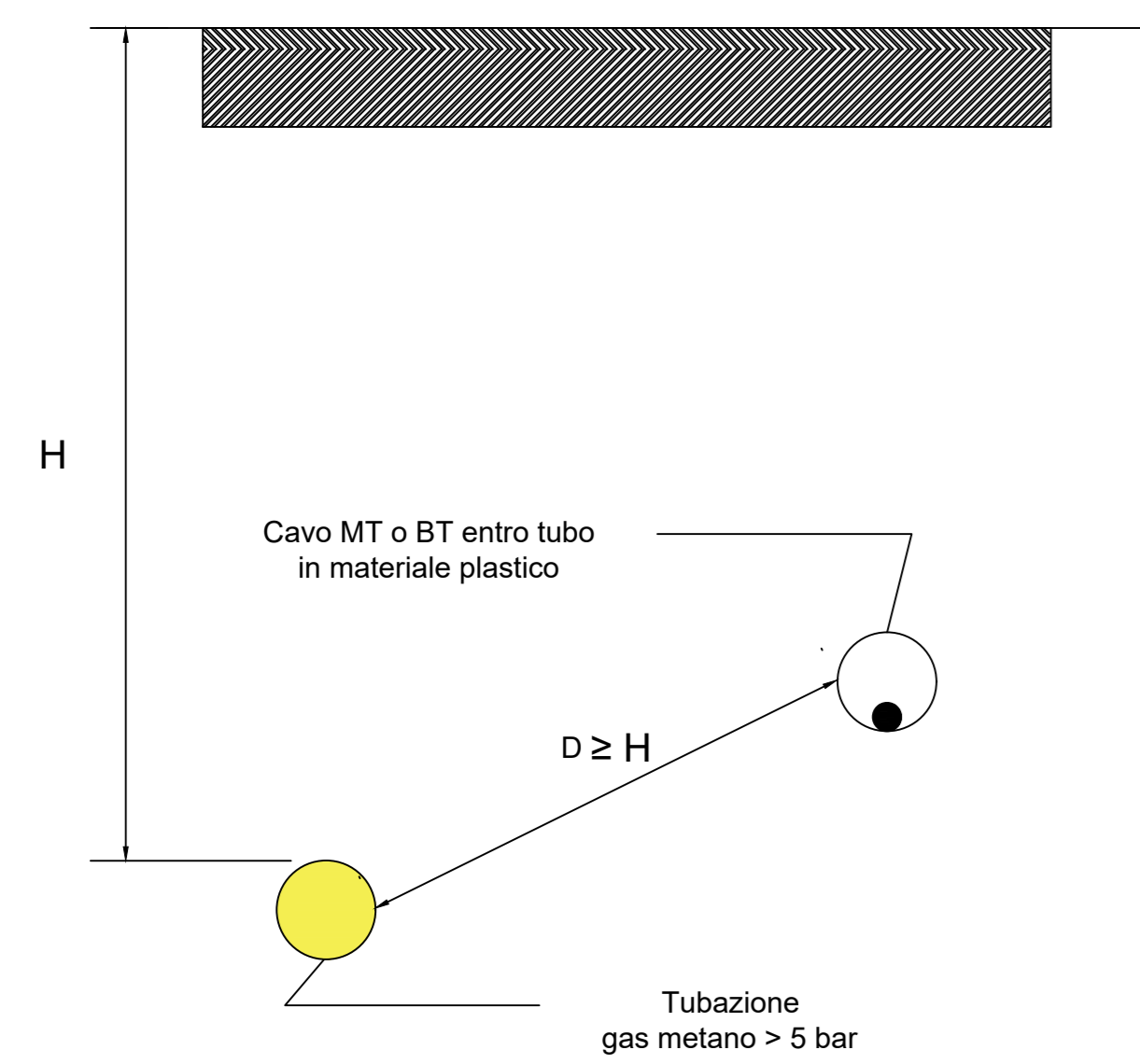


Incrocio tra cavidotti MT-BT e tubazioni del gas metano > 5 bar non drenate a una distanza < 1,5 m

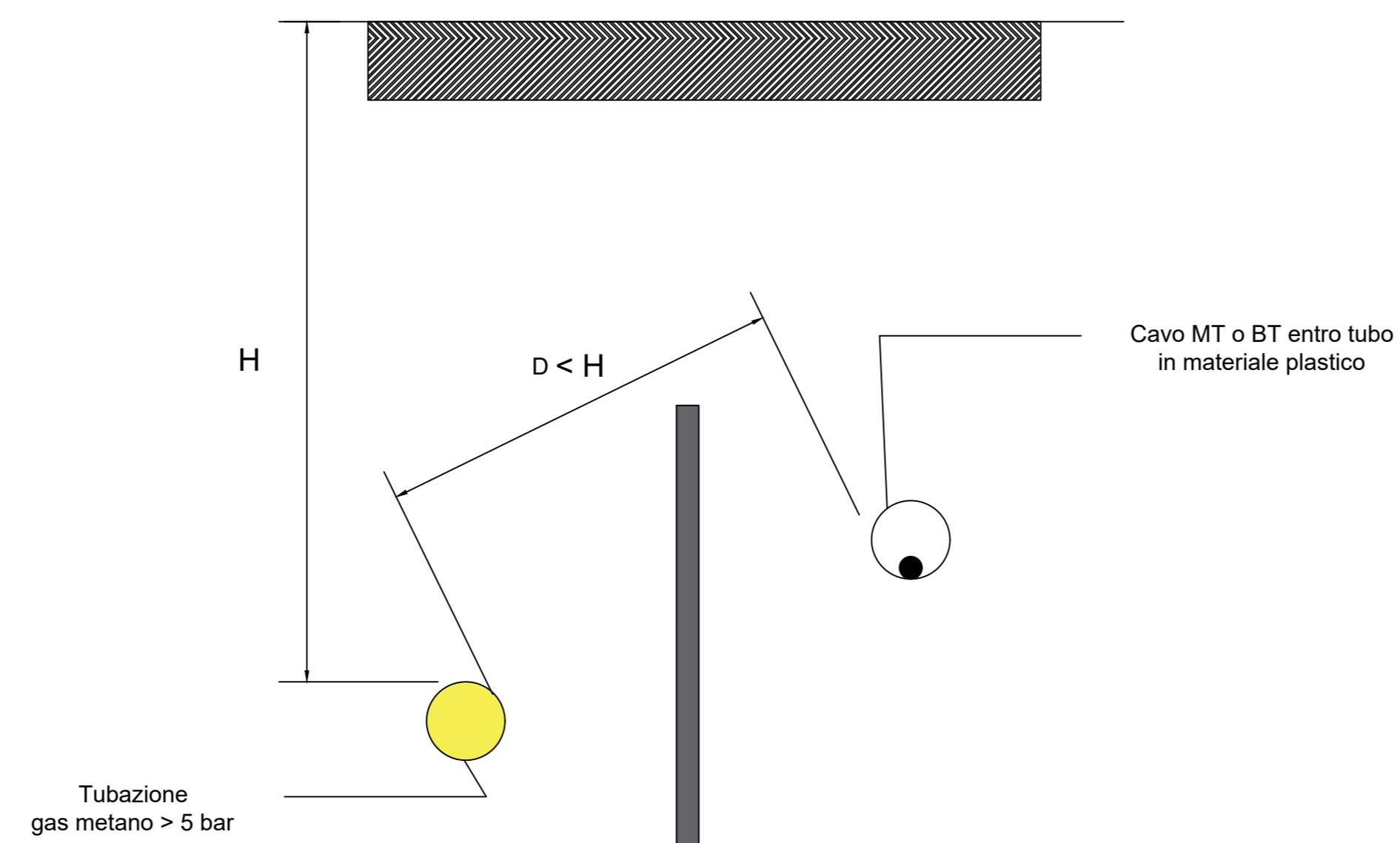
Sottopasso



Parallelismi tra cavidotti MT- BT e tubazioni del gas metano (> 5 bar)

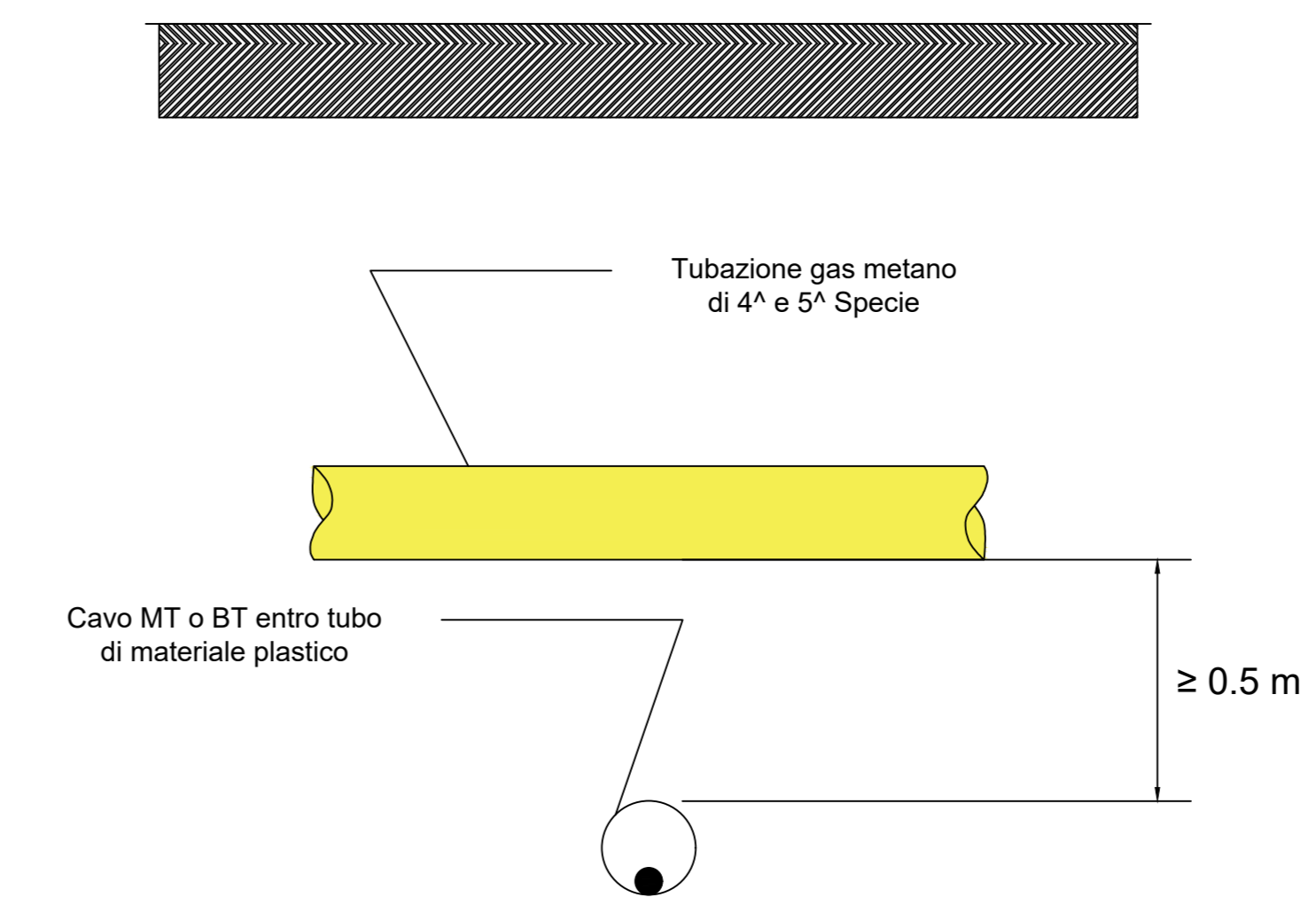


Parallelismi tra cavidotti MT- BT e tubazioni del gas metano (> 5 bar)

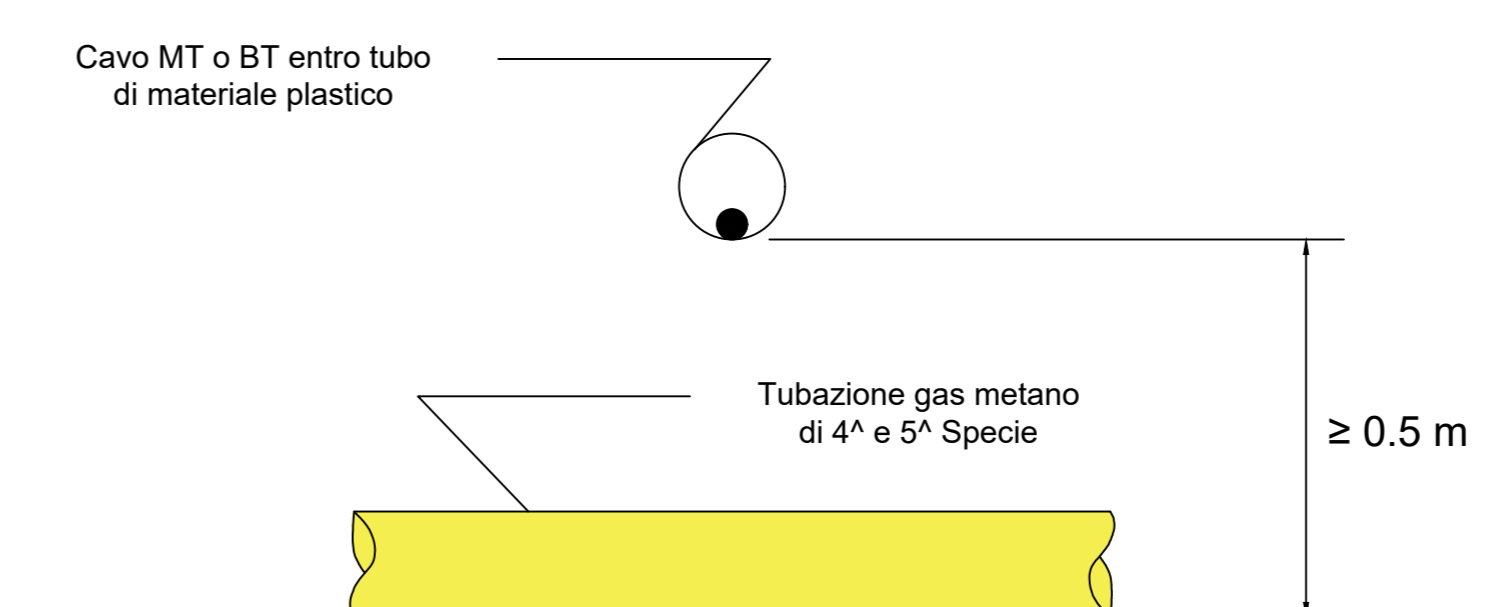


Incrocio tra cavidotti MT-BT e tubazioni del gas metano di 4ª e 5ª Specie (<math>\le 5\text{ bar}</math> a una distanza <math>\ge 0,5\text{ m}</math>

Sovrapasso



Sottopasso



Green & Green S.r.l.  
Via V. Alfieri, snc,  
87036 Rende (CS) - Italy  
P.IVA 02500010782  
Ph. (+39) 0984 846295  
Fax (+39) 0984 211470  
info@greengreen.it  
www.greengreen.it

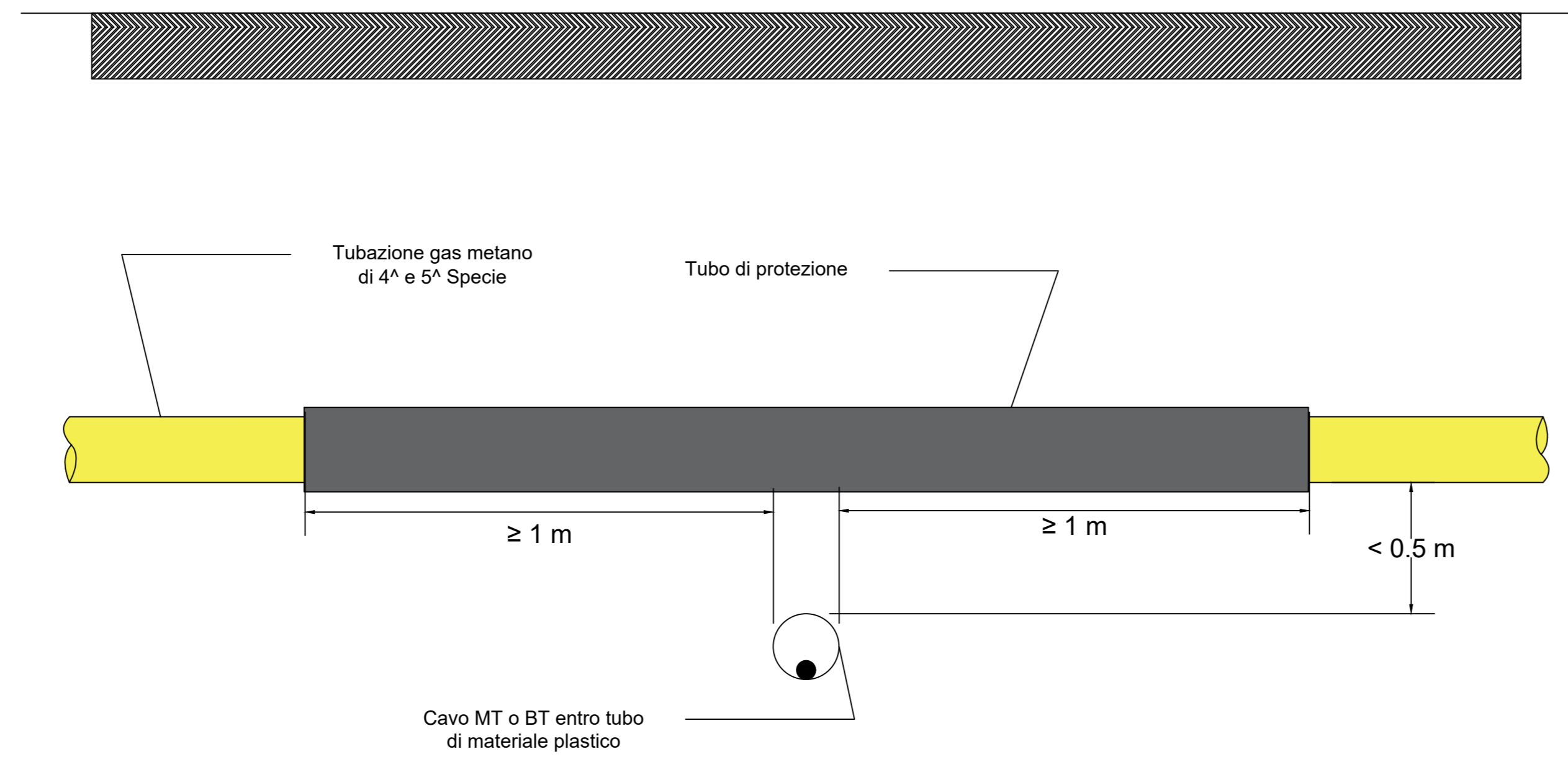
green & green  
WE ENGINEERING

Il tecnico  
Ing. Leonardo Splendido

REV.	DATA	DESCRIZIONE	PREPARIATO	CONTROLLATO	APPROVATO
00	15/12/2021	Prima Emissione	A. Abdelrazek	G. Alfano	L. Splendido
<p>PROGETTO: <b>MACOMER 2</b> <b>PROGETTO DEFINITIVO</b></p> <p>NOTE FILE: GRE_EEC-D-2411-19_15067-00-031-00_PARTICOLARI TIPOLOGICI RISOLUZIONE INTERFERENZE CON CAVIDOTTO MT.pdf</p> <p>CLASSIFICAZIONE: <b>A0</b>   FORMATO: <b>A0</b>   SCALA: <b>1:10</b>   SCALA PLOT: <b>1:1</b>   FOGLIO: <b>7</b> di <b>9</b></p> <p>CAMPO DI UTILIZZO: <b>PARTICOLARI TIPOLOGICI RISOLUZIONE INTERFERENZE CON CAVIDOTTO MT</b></p> <p>VALIDAZIONE: <b>GRE VALIDAZIONE</b></p> <p>VERIFICATO DA: <b>M. Porcellini</b></p> <p>COLLABORATORI: <b>GRE EEC D 2411 TW 15 06 7 00 03 7 00</b></p>					

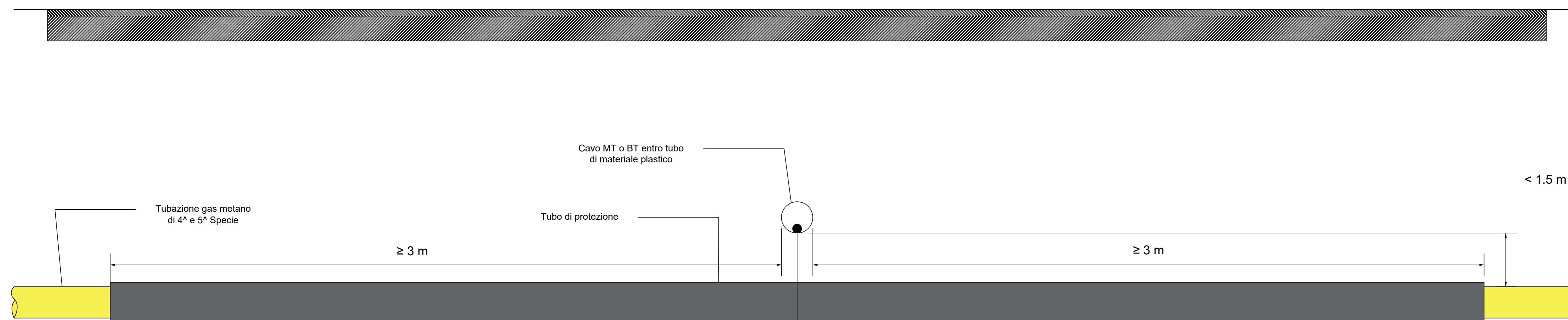
Incrocio tra cavidotti MT-BT e tubazioni del gas metano di 4<sup>a</sup> e 5<sup>a</sup> Specie (≤ 5 bar) a una distanza < 0,5 m

Sovrapasso



Incrocio tra cavidotti MT-BT e tubazioni del gas metano di 4<sup>a</sup> e 5<sup>a</sup> Specie (≤ 5 bar) a una distanza < 0,5 m

Sottopasso



Green & Green S.r.l.  
Via V. Alfieri, snc,  
87036 Rende (CS) - Italy  
P.IVA 02500010782  
Ph. (+39) 0984 846295  
Fax (+39) 0984 1214470  
info@greengreen.it  
www.greengreen.it

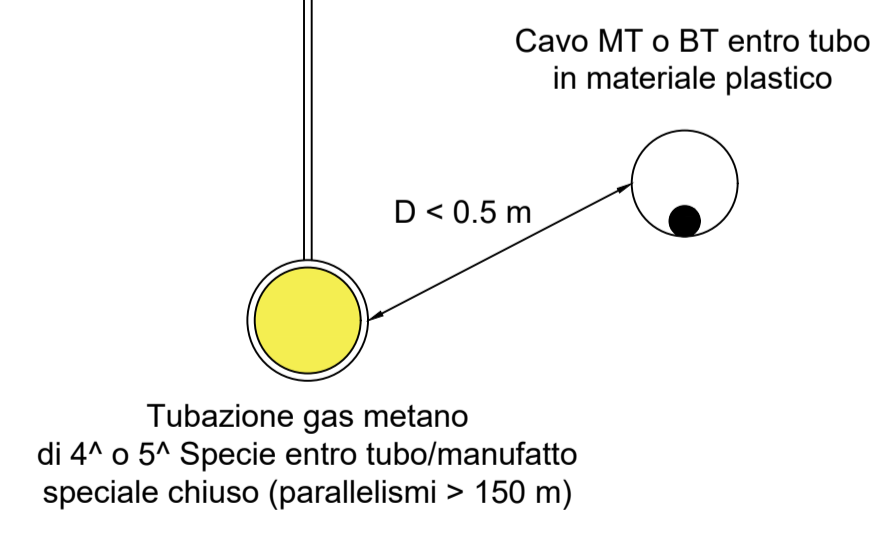
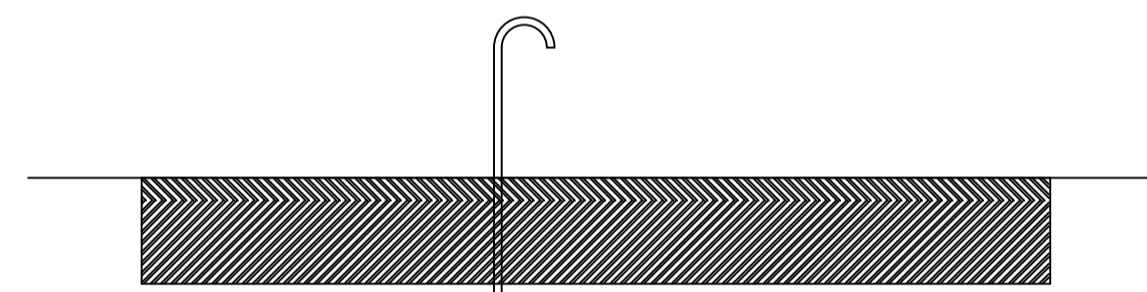
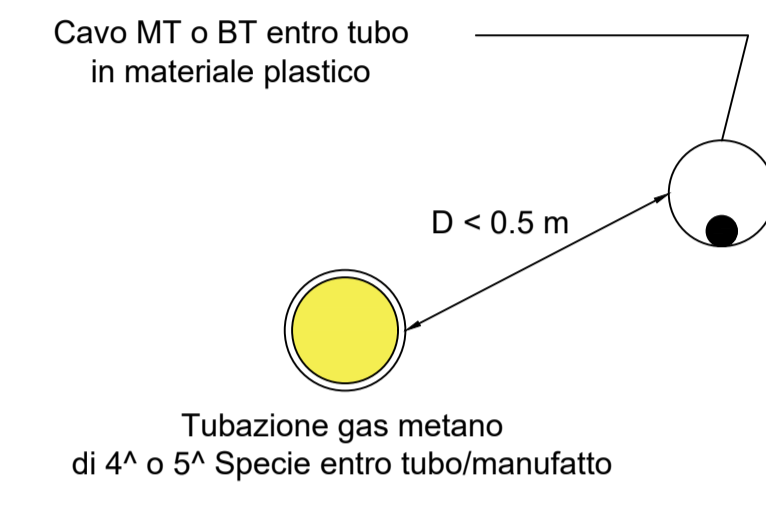
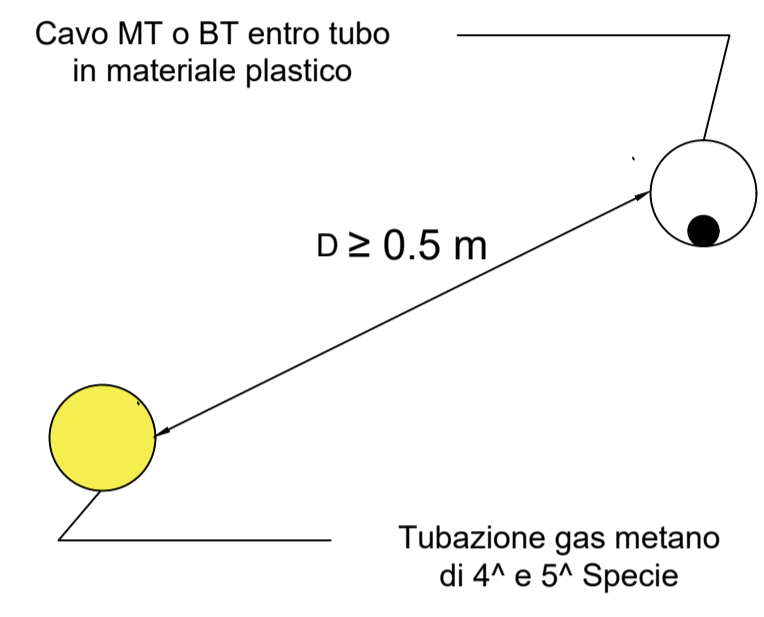
**green & green**  
WE ENGINEERING

Il tecnico  
Ing. Leonardo Sblendido

00	15/12/2021	Prima Emissione	A. Abdelrazek	G. Alfano	L. Sblendido
REV.	DATA	DESCRIZIONE	PREPARIATO	CONTROLLATO	APPROVATO
PROGETTO			MACOMER 2 PROGETTO DEFINITIVO		
NOME FILE: GRE_EEC_D_2411_W_15007_00_037_00_PARTICOLARI TIPOLOGICI RISOLUZIONE INTERFERENZE CON CAVIDOTTO MT.pdf					
CLASSIFICAZIONE:	FORMATO:	SCALA:	SCALA PLOT:	FOGLIO	
A0	A0	1:10	1:1	8 di 9	
CAMPO DI UTILIZZO:			TITOLO:		
Engineering & Construction GRE VALIDAZIONE			PARTICOLARI TIPOLOGICI RISOLUZIONE INTERFERENZE CON CAVIDOTTO MT		
VALIDATO DA:	CODICE GRE				
A. Buoli	DEVELOP	FUNZIONE	TIPO	ENTRANTE	FASCE TEC
M. Porcellini					APPARTO
COLLABORATORI:	GRE	EEC	D	2	4
					1
					5
					0
					6
					7
					0
					0
					3
					7
					0
					0
					0



# Parallelismi tra cavidotti MT - BT e le tubazioni del gas metano a pressione nominale < 5 bar



Green & Green S.r.l.  
Via V. Alfieri, snc,  
87036 Rende (CS) - Italy  
P.IVA 02900010782  
Ph. (+39) 0984 846295  
Fax (+39) 0984 1711470  
info@greengreen.it  
www.greengreen.it



Il tecnico  
Ing. Leonardo Sblendido

REV	DATA	DESCRIZIONE	PREPARATO	CONTROLLATO	APPROVATO
00	15/12/2021	Prima Emissione	A. Abdelrazek	G. Alfano	L. Sblendido
LOGO DELL'APPALTAZIONE		PROGETTO:			
green & green WE ENGINEERING		MACOMER 2 PROGETTO DEFINITIVO			
enel Engineering & Construction		NOME FILE: GRE_EEC_D_24_IT_W_15067_00_037_00_PARTICOLARI TIPOLOGICI RISOLUZIONE INTERFERENZE CON CAVIDOTTO MT.pdf			
GRE VALIDAZIONE		CLASSIFICAZIONE:	FORMATO: A1	SCALA: 1:10	SCALA PLOT: 1:1
VALIDATO DA: A. Puosi		FOGLIO: 9 di 9			
VERIFICATO DA: M. Porcellini		TITOLO: PARTICOLARI TIPOLOGICI RISOLUZIONE INTERFERENZE CON CAVIDOTTO MT			
COLLABORATORI:		CODICE GRE			
		GRUPPO:	FUNZIONE:	TIPO:	EMITTENTE:
		PAESE:	TEC:	IMPIANTO:	SISTEMA:
		PROGRESSIVO:	REVISIONE:		
		GRE EEC D 24 IT W 15067 00 037 00			