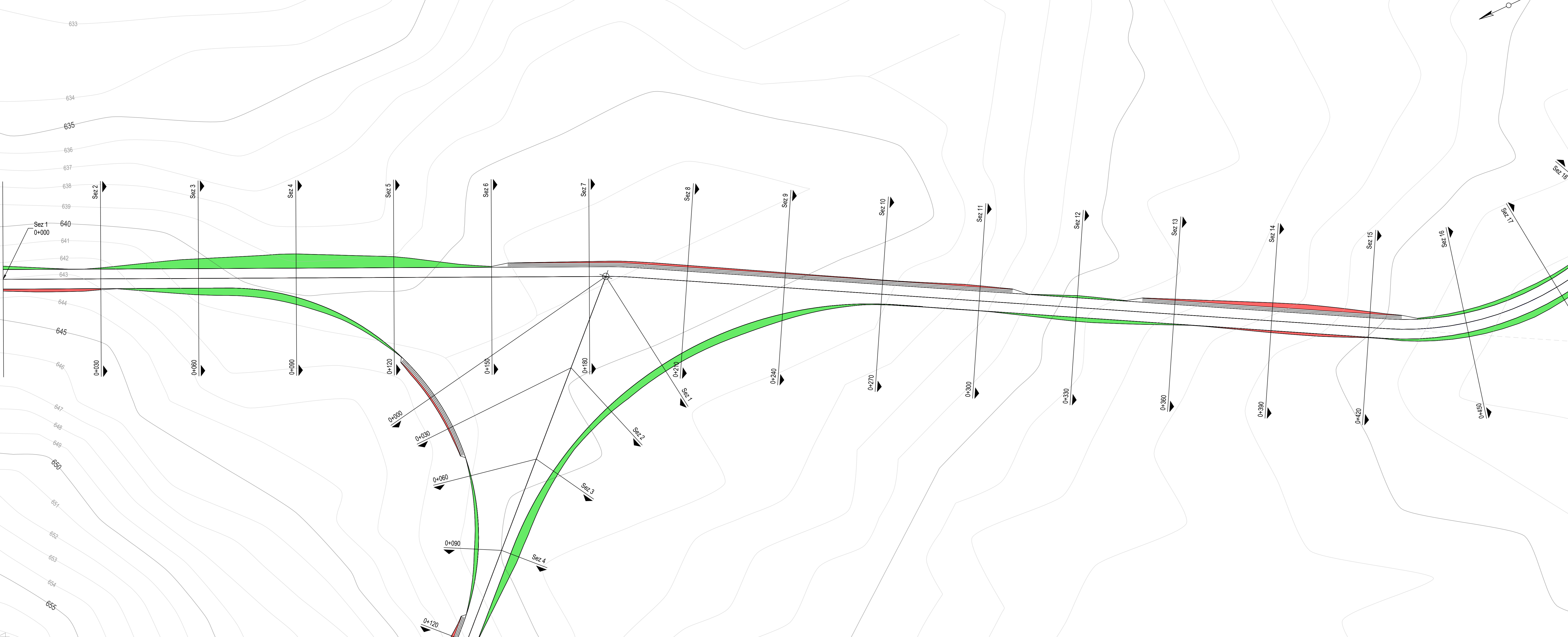
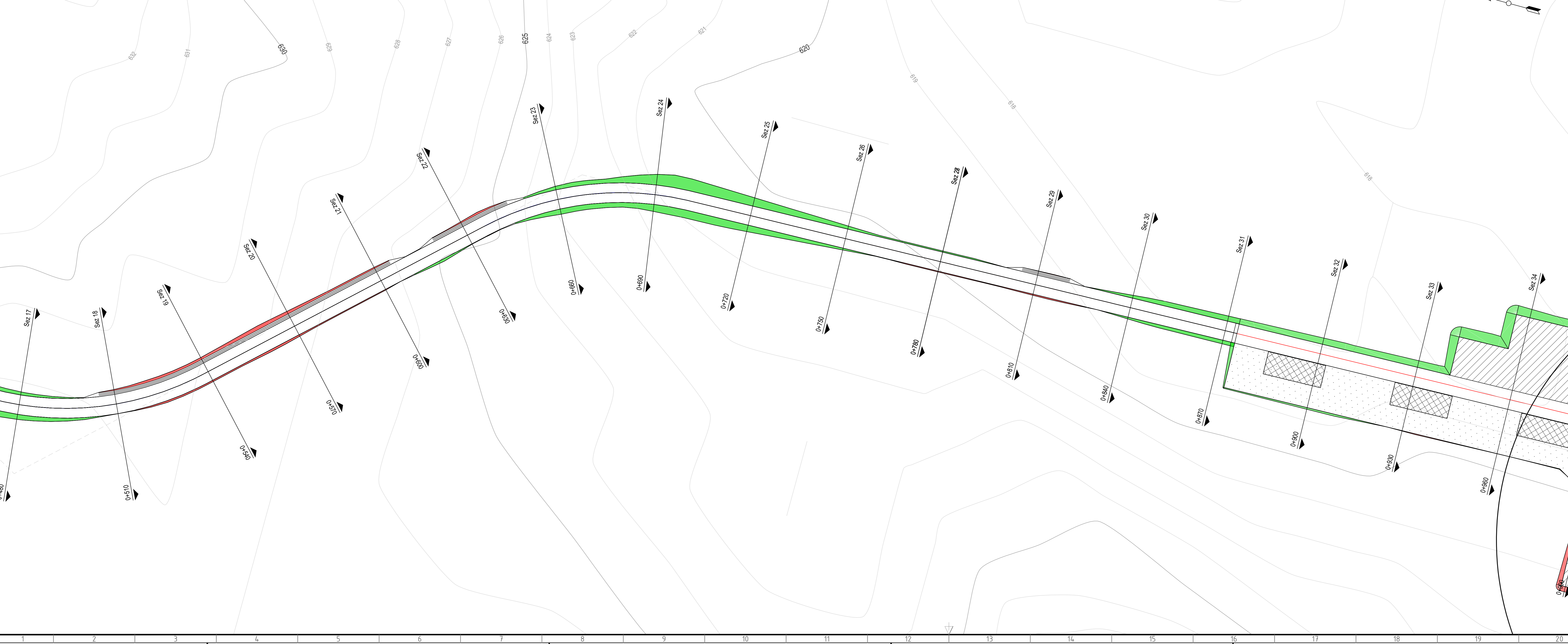


PLANIMETRIA 12



PLANIMETRIA 13



Key Plan: Scala 1:20.000



Legenda dei Colori e Simboli in Carta

- Scavi
- Riporti
-
-

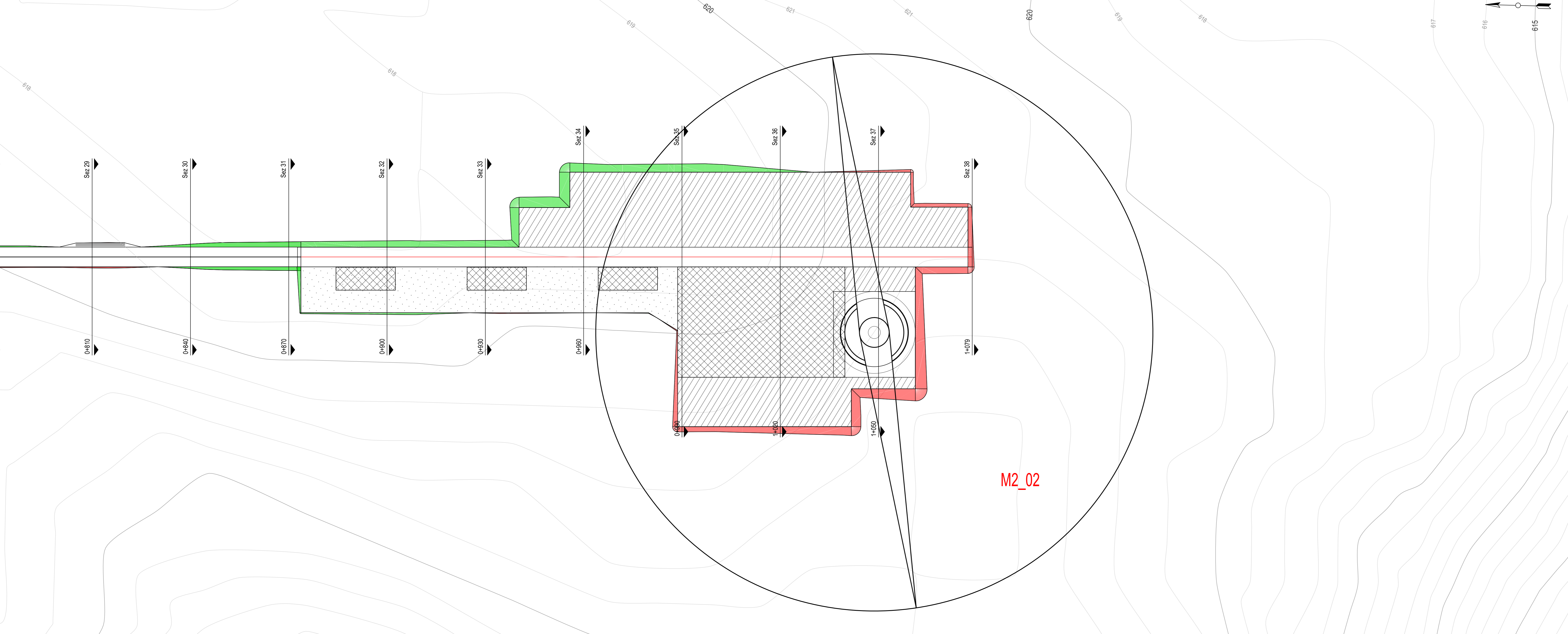
Green & Green S.r.l.
Via V. Alfieri, snc,
87036 Roncole (CS) - Italy
P.IVA 02006010782
Ph: (+39) 0984 846295
Fax: (+39) 0984 1214470
info@green.it
www.green.it

green & green
WE ENGINEERING

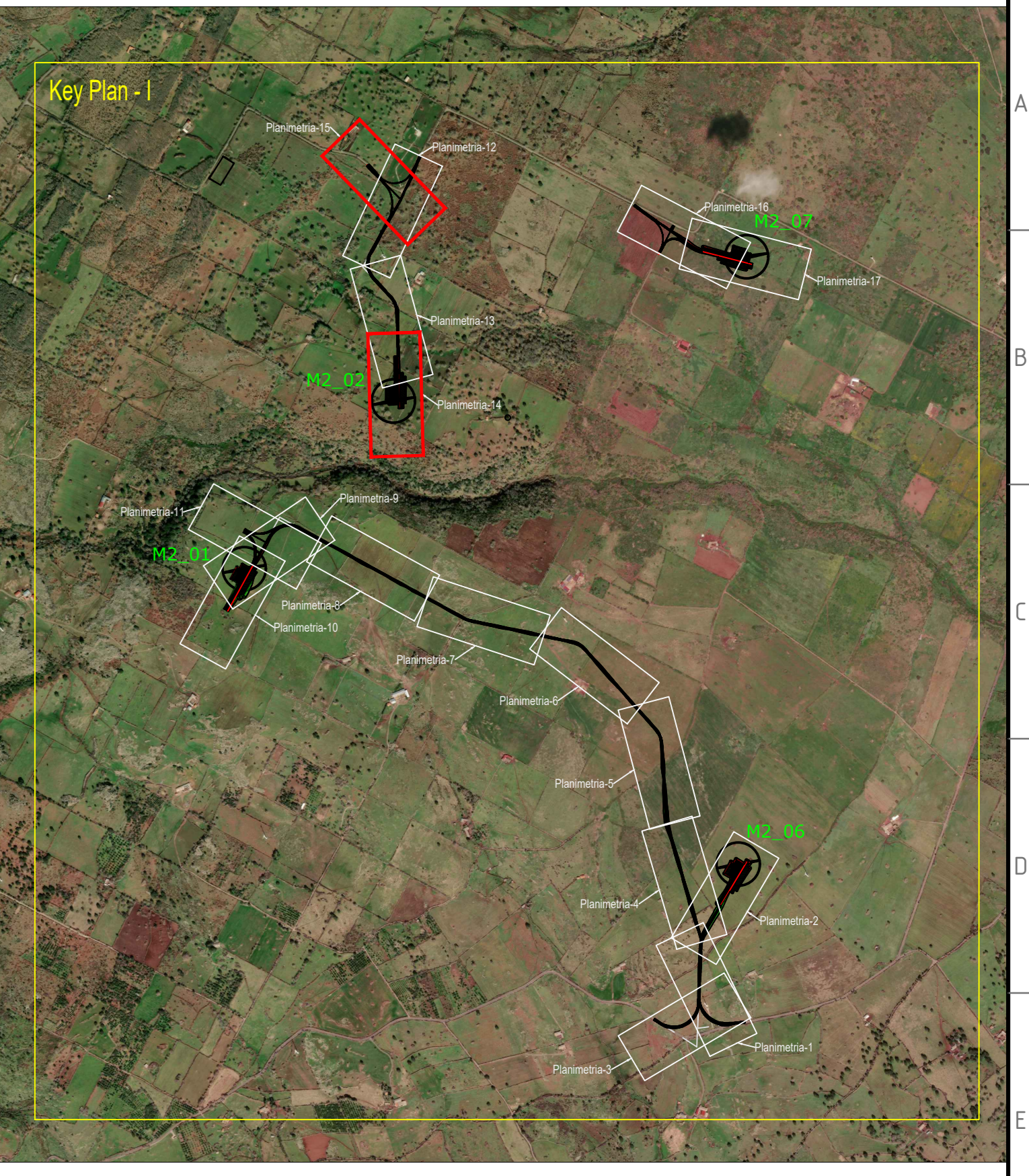
Il tecnico
Ing. Leonardo Solendro

00	15/12/2021	Prima Emissione	G. Alfano	G. Alfano	L. Stendro
REV.	DATA	DESCRIZIONE	PREPARATO	CONTROLLATO	APPROVATO
<p>green & green WE ENGINEERING</p>			<p>MACOMER 2 PROGETTO DEFINITIVO</p>		
<p>NOTE FID: GRE.EEC.D.25.17 n. 1567/00.051.00, Planimetria degli scavi, degli sbancamenti e dei riporti su rilievo topografico, Parte 2.pdf</p>		<p>CLASSIFICAZIONE:</p>	<p>FORMATO:</p>	<p>SCALA:</p>	<p>SCALA PLOT:</p>
<p>CAMPO DI UTILIZZO:</p>		<p>TITOLO:</p>	<p>A0</p>	<p>1:500</p>	<p>1:1</p>
<p>Engineering & Construction GRE VALIDAZIONE</p>		<p>Planimetria degli scavi, degli sbancamenti e dei riporti su rilievo topografico Parte 2</p>			
VALIDAZIONE:	A. Puosi	<p>CODICE GRE</p>			
VERIFICATO DA:	F. Sarrino	<p>GEN.</p>	<p>FUNZ.</p>	<p>TIPO</p>	<p>ENTRATA</p>
COLLABORATORI:	GRE.EEC	<p>D</p>	<p>2</p>	<p>5</p>	<p>1</p>
		<p>T</p>	<p>W</p>	<p>1</p>	<p>5</p>
		<p>0</p>	<p>6</p>	<p>7</p>	<p>0</p>
		<p>0</p>	<p>0</p>	<p>0</p>	<p>5</p>
		<p>1</p>	<p>0</p>	<p>0</p>	<p>1</p>
		<p>0</p>	<p>0</p>	<p>0</p>	<p>0</p>

PLANIMETRIA 14



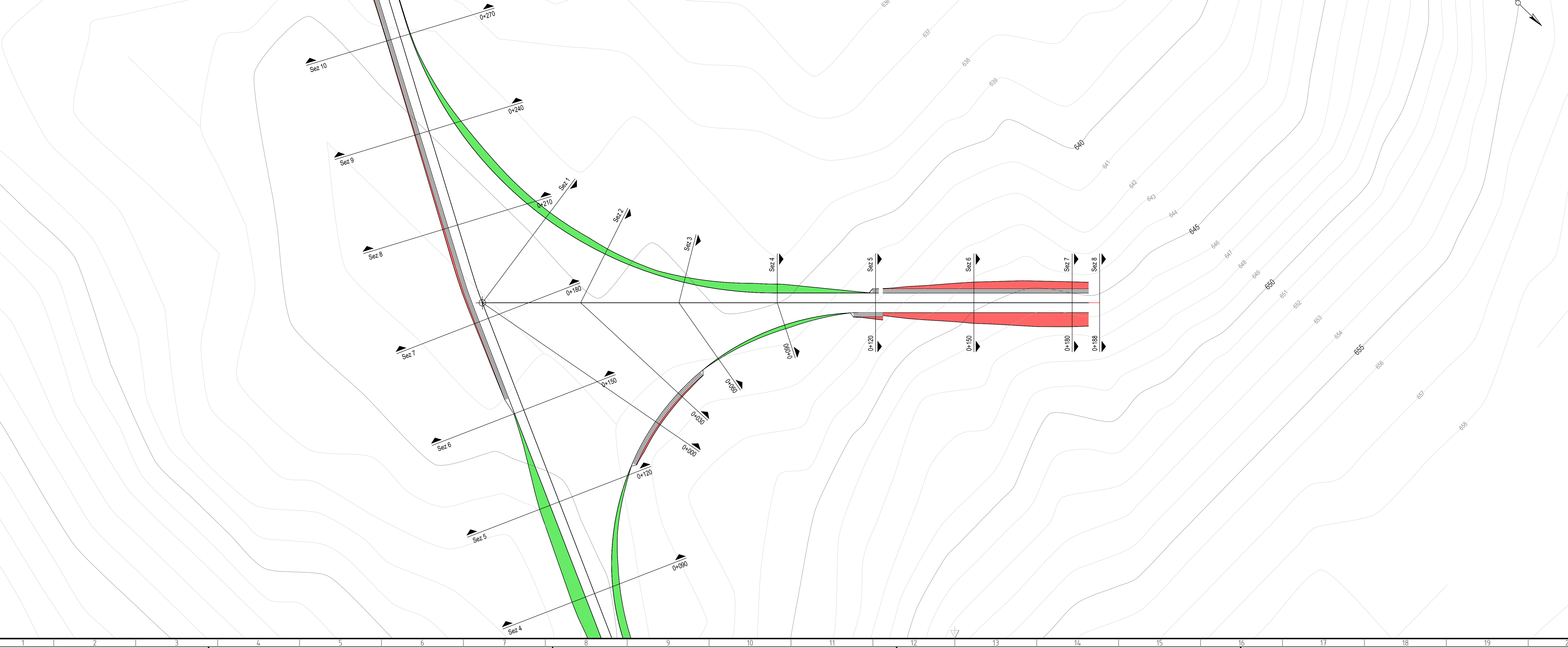
Key Plan: Scala 1:20.000



Legenda dei Colori e Simboli in Carta

- Scavi
- Riparti
-
-

PLANIMETRIA 15

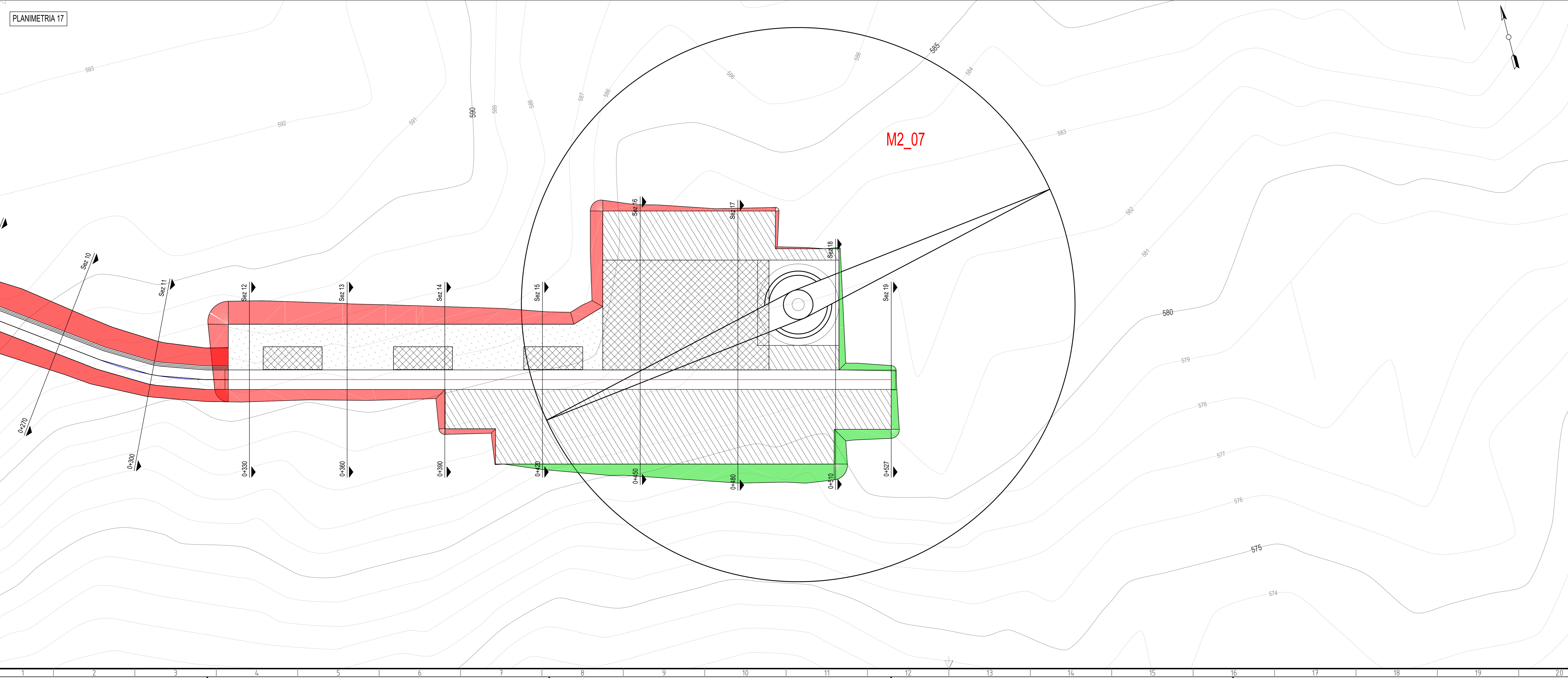
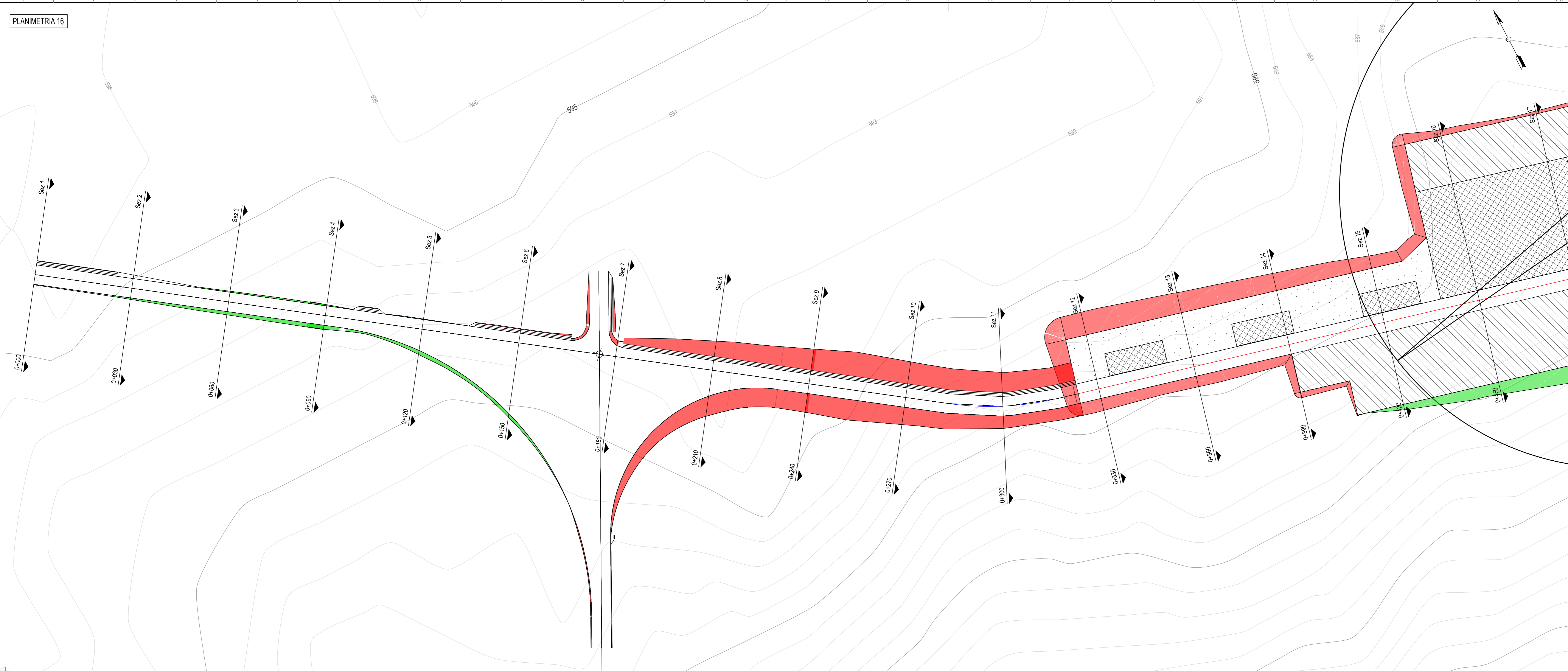


Green & Green S.r.l.
Via V. Alfieri, snc,
87036 Rende (CS) - Italy
P.IVA 02909010782
Ph: (+39) 0984 846292
Fax: (+39) 0984 121470
info@greengreen.it
www.greengreen.it

gre&n
GREEN
WE ENGINEERING

Il tecnico
Ing. Leonardo Solendro

00	15/12/2021	Prima Emissione	G. Alfano	G. Alfano	L. Stendro
REV.	DATA	DESCRIZIONE	PREPARATO	CONTROLLATO	APPROVATO
PROGETTO			MACOMER 2 PROGETTO DEFINITIVO		
 NOTE FILE: GRE.EEC.D.25.17 W.1567.00.051.00_Planimetria degli scavi, degli sbarramenti e dei rinterri su rilievo topografico_Parte 2.pdf		CLASSIFICAZIONE: A0	FORMATO: A0	SCALA: 1:500	SCALA PLOT: 1:1
 Engineering & Construction GRE VALIDAZIONE		CAMPO DI UTILIZZO: TITOLO: Planimetria degli scavi, degli sbarramenti e dei rinterri su rilievo topografico Parte 2			
VALIDAZIONE:	A. Pujoli	CODICE GRE			
VERIFICATO DA:	F. Sarrino	GELAVO: GRE FUNZIONE: D TIPO: 25 ENTITATE: I PAESE: T REGIONE: W PROV. AUTONOMA: 15 COMUNE: 067 LOCALITA': 00 SECTORE: 00 SECTORE: 05 SECTORE: 10 SECTORE: 0			



Legenda dei Colori e Simboli in Carta

- Scavi
- Riporti
- Piazzola
- WTG

Green & Green S.r.l.
Via V. Alfieri, snc,
87038 Rende (CS) - Italy
P.IVA 02900010782
Ph: (+39) 0984 846295
Fax: (+39) 0984 211470
info@greengreen.it
www.greengreen.it

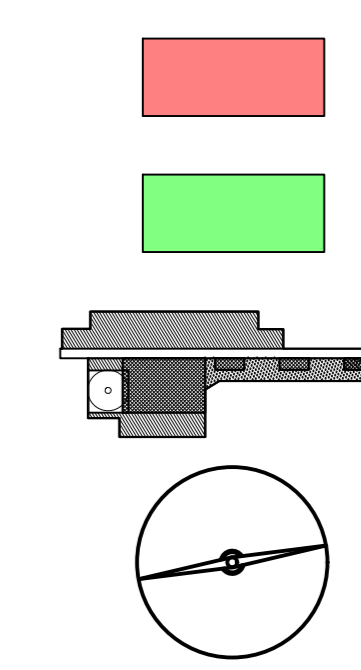


Il tecnico
Ing. Leonardo Solendro

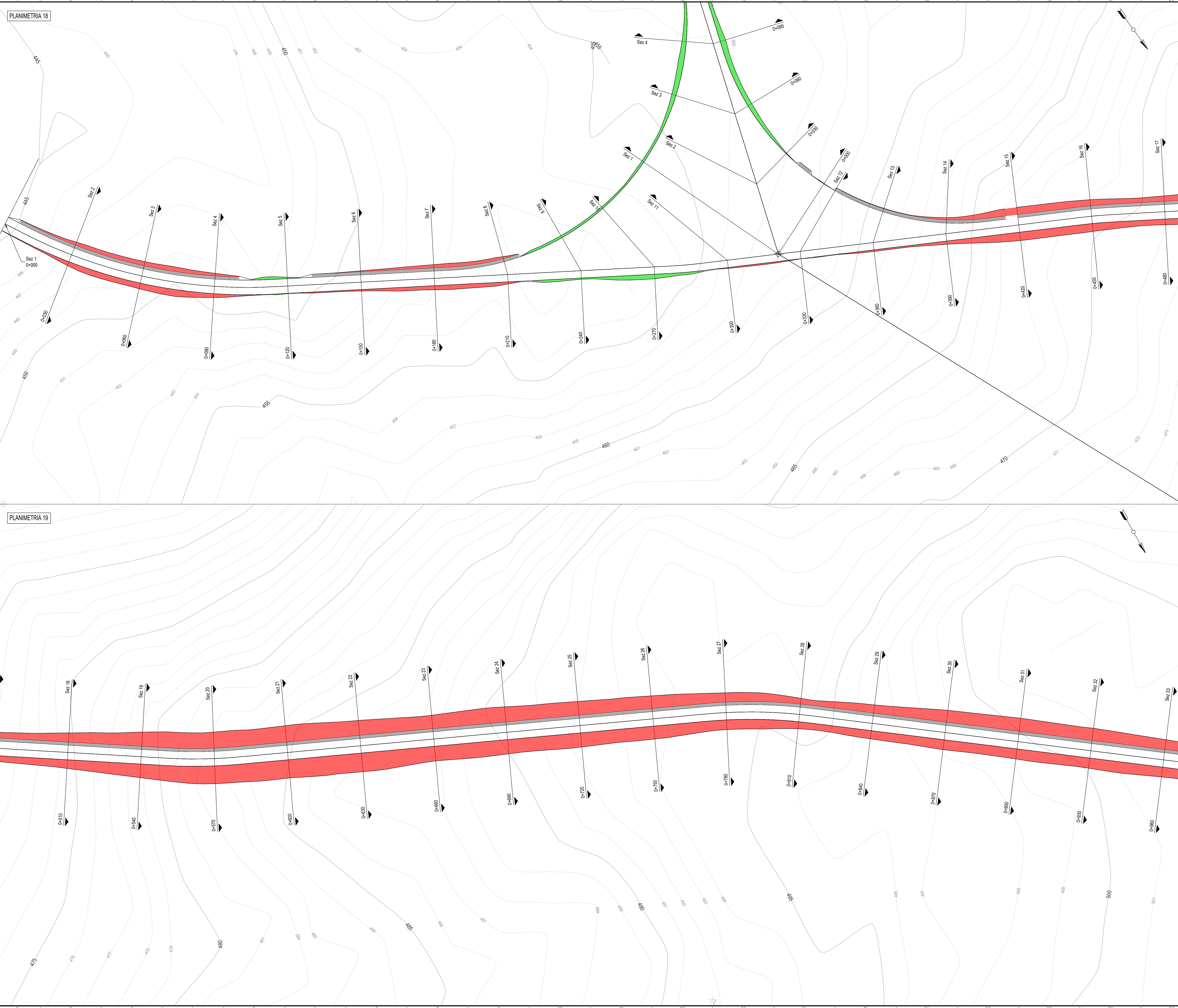
00	15/12/2021	Prima Emissione	G. Alfano	G. Alfano	L. Stendro
REV.	DATA	DESCRIZIONE	PREPARATO	CONTROLLATO	APPROVATO
 PROGETTO: MACOMER 2 PROGETTO DEFINITIVO			NOTE FILE: GRE.EEC.D.25.17.W.1567.00.051.00_Planimetria degli scavi, degli sbancamenti e dei riporti su rilievo topografico_Parte 2.pdf		
CLASSIFICAZIONE:		FORMATO: A0	SCALA: 1:500	SCALA PLOT: 1:1	FOGLIO: 10 di 15
CAMPO DI UTILIZZO:			TITOLO: Planimetria degli scavi, degli sbancamenti e dei riporti su rilievo topografico Parte 2		
VALIDAZIONE: GRE VALIDAZIONE			CODICE GRE:		
VERIFICATO DA: F. Sarrino	A. Puzosi	GELATO	FUSIONE	TIPO	ENTRENTE
COLLABORATORI:		GRE.EEC.D.25.17.W.1567.00.051.00	PAESE: IT	REGIONE: 15	SISTEMA: 67
		PROGRESSO: 0	REVISIONE: 0	DATA: 05	VERSIONE: 10



Legenda dei Colori e Simboli in Carta



Scavi
Riparti
Piazzola
WTG

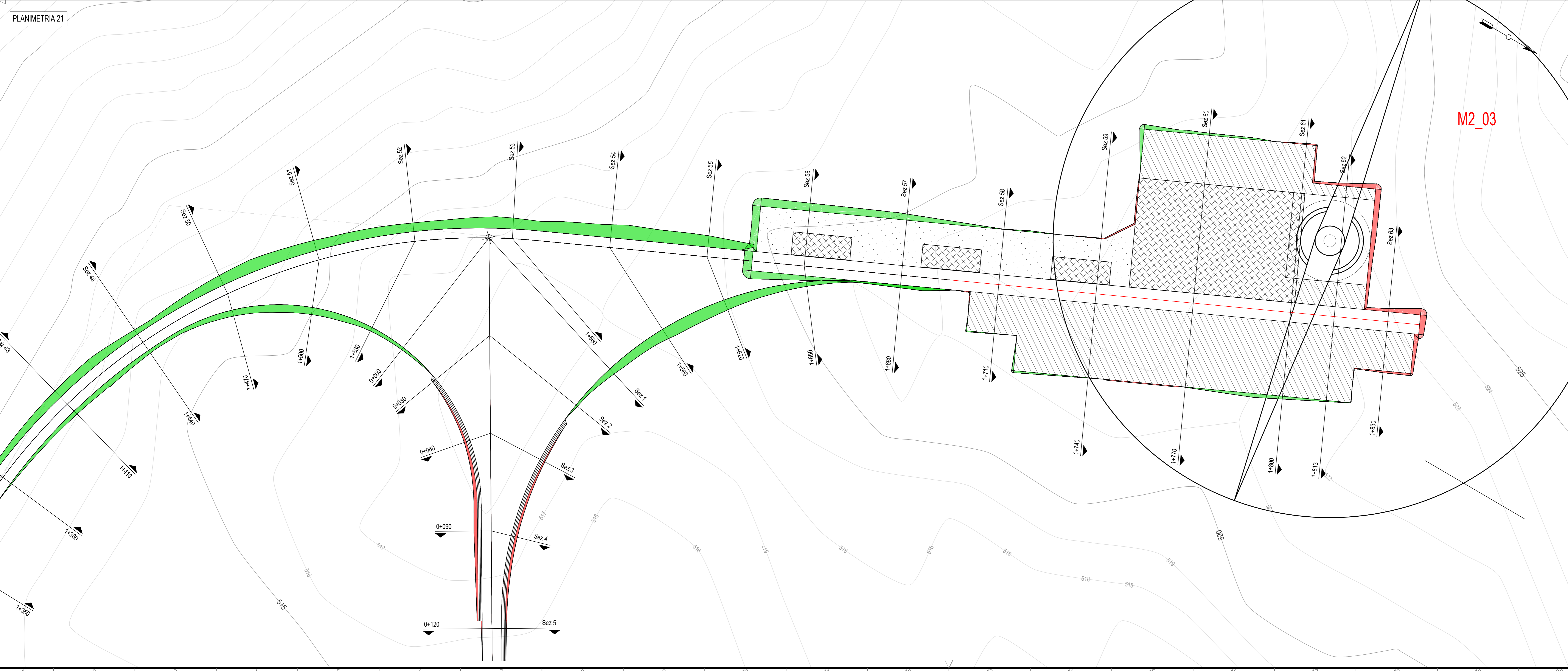
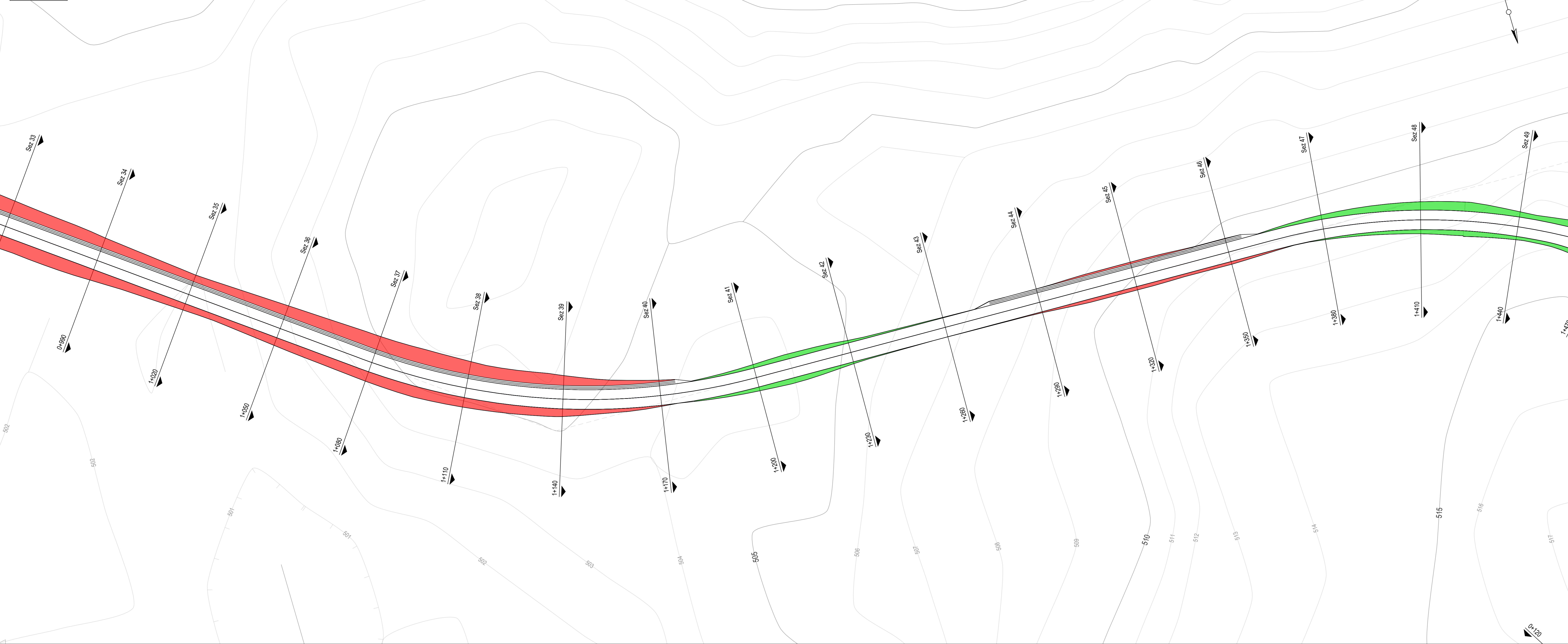
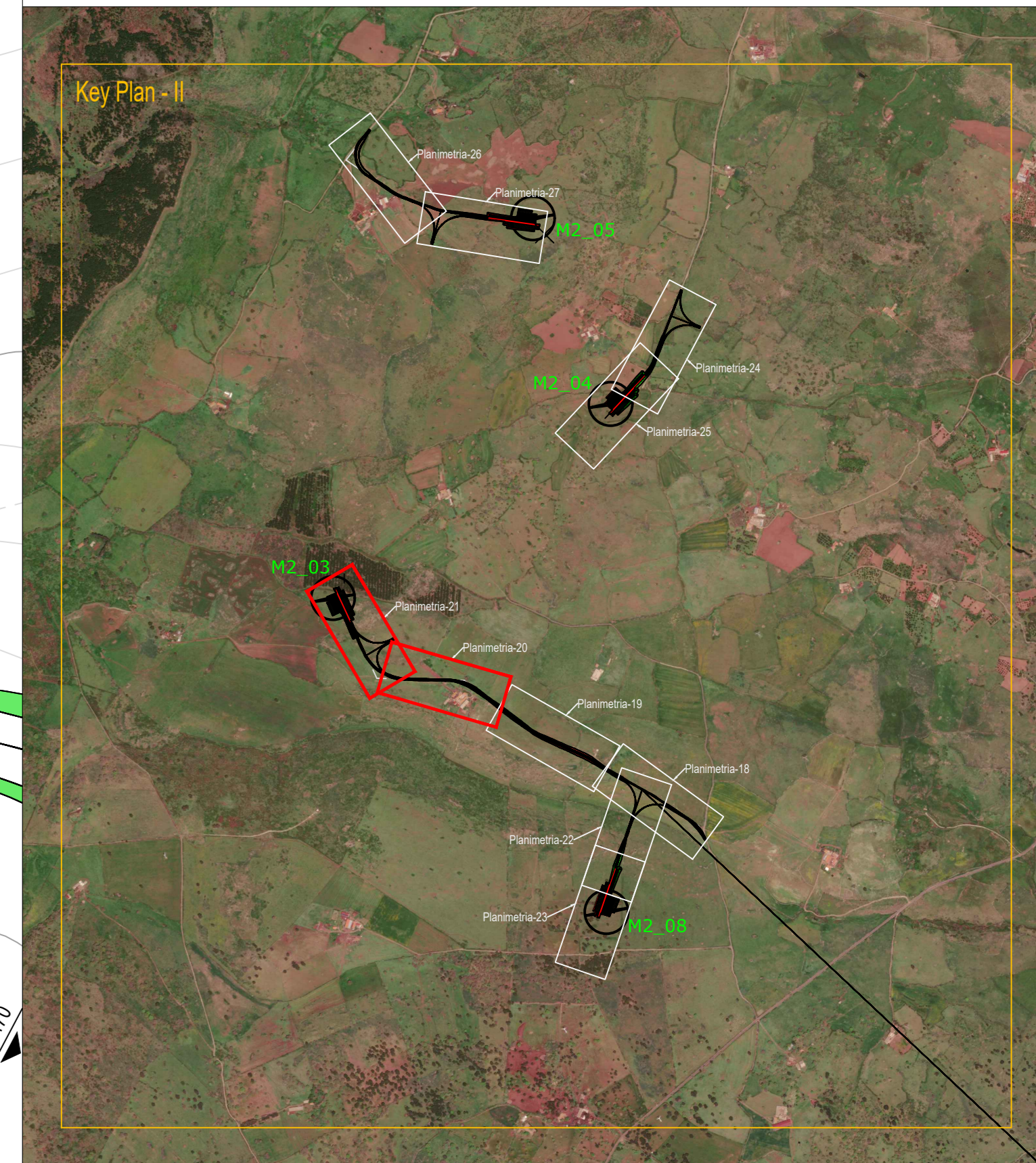


Green & Green S.r.l.
Via V. Alfieri, snc,
37036 Ronne (CS) - Italy
P.IVA 02909010782
Ph: (+39) 0984 846295
Fax: (+39) 0984 1214470
info@greengreen.it
www.greengreen.it

green & green
WE ENGINEERING

Il tecnico
Ing. Leonardo Solindido

00	15/12/2021	Prima Emissione	G. Alfano	G. Alfano	L. Stenddo
REV.	DATA	DESCRIZIONE	PREPARATO	CONTROLLATO	APPROVATO
 NOTE FILE: GRE.EEC.D.25.17 W.1567.00.051.00_Planimetria degli scavi, degli sbancamenti e dei rinterri su rilievo topografico_Parte 2.pdf		MACOMER 2 PROGETTO DEFINITIVO			
 Engineering & Construction GRE VALIDAZIONE		CAMPO DI UTILIZZO: Planimetria degli scavi, degli sbancamenti e dei rinterri su rilievo topografico Parte 2			
VALIDAZIONE DA:	A. Puzosi	CODICE GRE			
VERIFICATO DA:	F. Sarrino	GR	EE	CC	DD
COLLABORATORI:		2	5	1	0
		1	5	0	6
		7	0	0	5
		1	0	0	1
		0	0	5	1
		0	0	5	1
		0	0	5	1
		0	0	5	1



Legenda dei Colori e Simboli in Carta

- Scavi
- Riparti
- Piazzola
- WTG

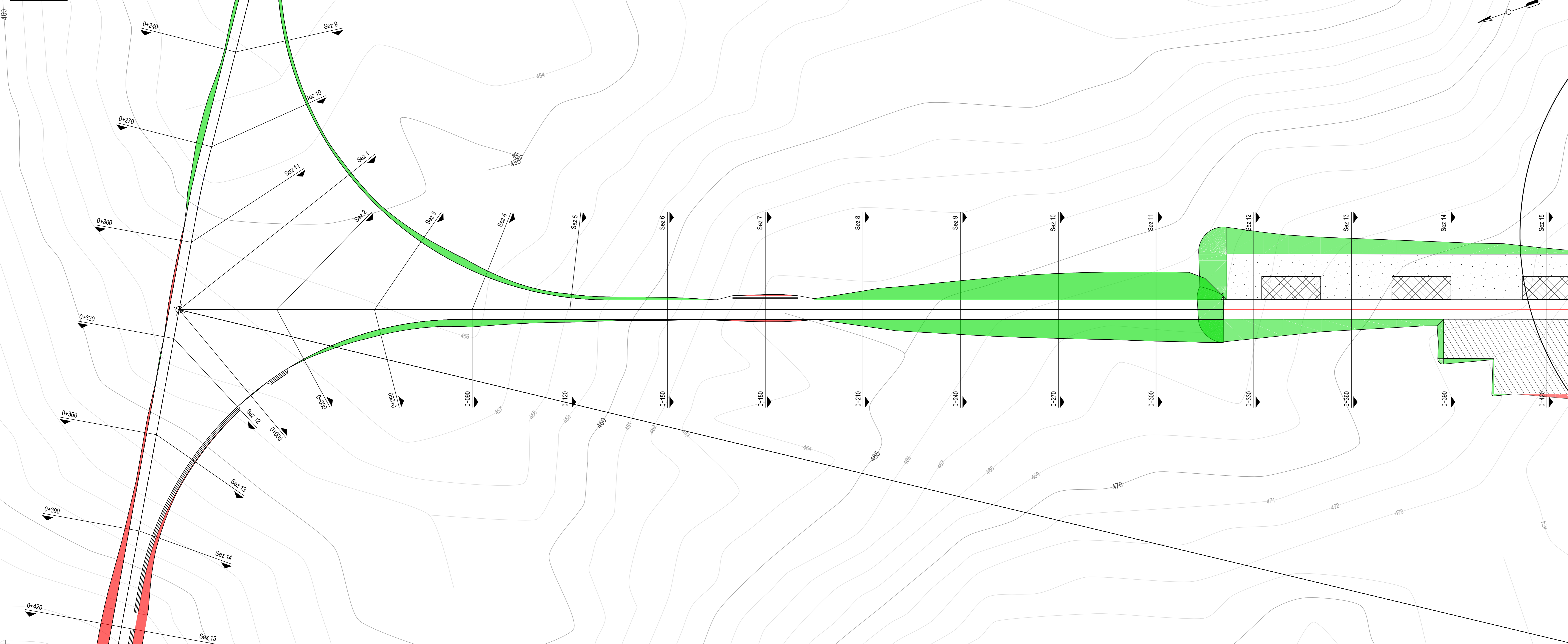
Green & Green S.r.l.
Via V. Alfieri, snc,
81036 Roncole (CS) - Italy
P.IVA 02200010782
Ph. (+39) 0984 846295
Fax (+39) 0984 121440
info@green.it
www.green.it

grfen & green
WE ENGINEERING

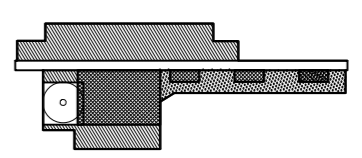
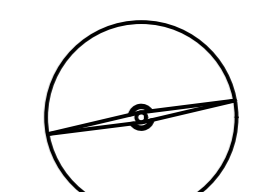
Il tecnico
Ing. Leonardo Solindido

00	15/12/2021	Prima Emissione	G. Alfano	G. Alfano	L. Stendito
REV.	DATA	DESCRIZIONE	PREPARATO	CONTROLLATO	APPROVATO
		PROGETTO: MACOMER 2 PROGETTO DEFINITIVO			
NOTE F.I.G. GRE.EEC.D.25.IT.W.1567.00.051.00, Planimetria degli scavi, degli sbancamenti e dei rinterri su rilievo topografico, Parte 2.pdf		CLASSIFICAZIONE: FORMATO: A0	SCALA: 1:500	SCALA PLOT: 1:1	FOGLIO: 12 di 15
		CAMPO DI UTILIZZO: TITOLO: Planimetria degli scavi, degli sbancamenti e dei rinterri su rilievo topografico Parte 2			
VERIFICATO DA: F. Sarrino		CODICE GRE GRE.EEC.D.25.IT.W.1567.00.051.00			
COLLABORATORI:		GRE.EEC.D.25.IT.W.1567.00.051.00			

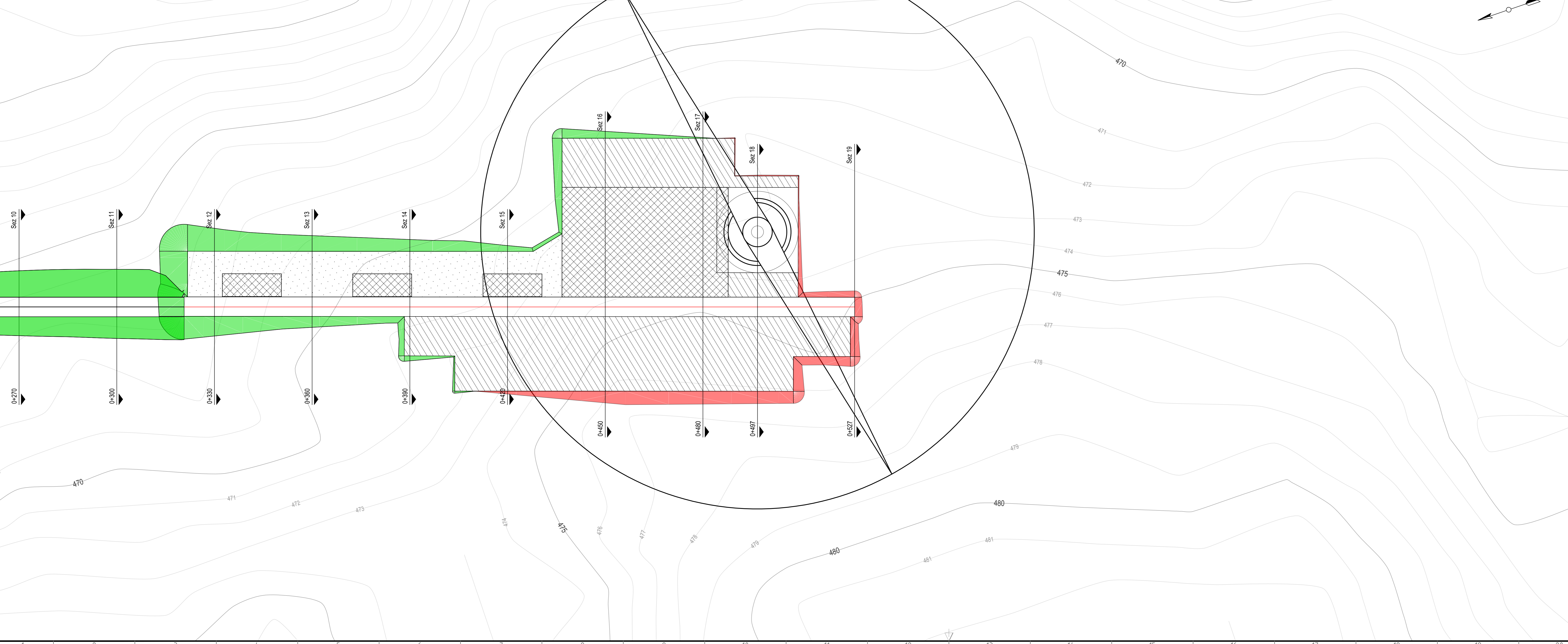
PLANIMETRIA 22



Legenda dei Colori e Simboli in Carta

- Scavi
- Riparti
-  Piazzola
-  WTG

PLANIMETRIA 23





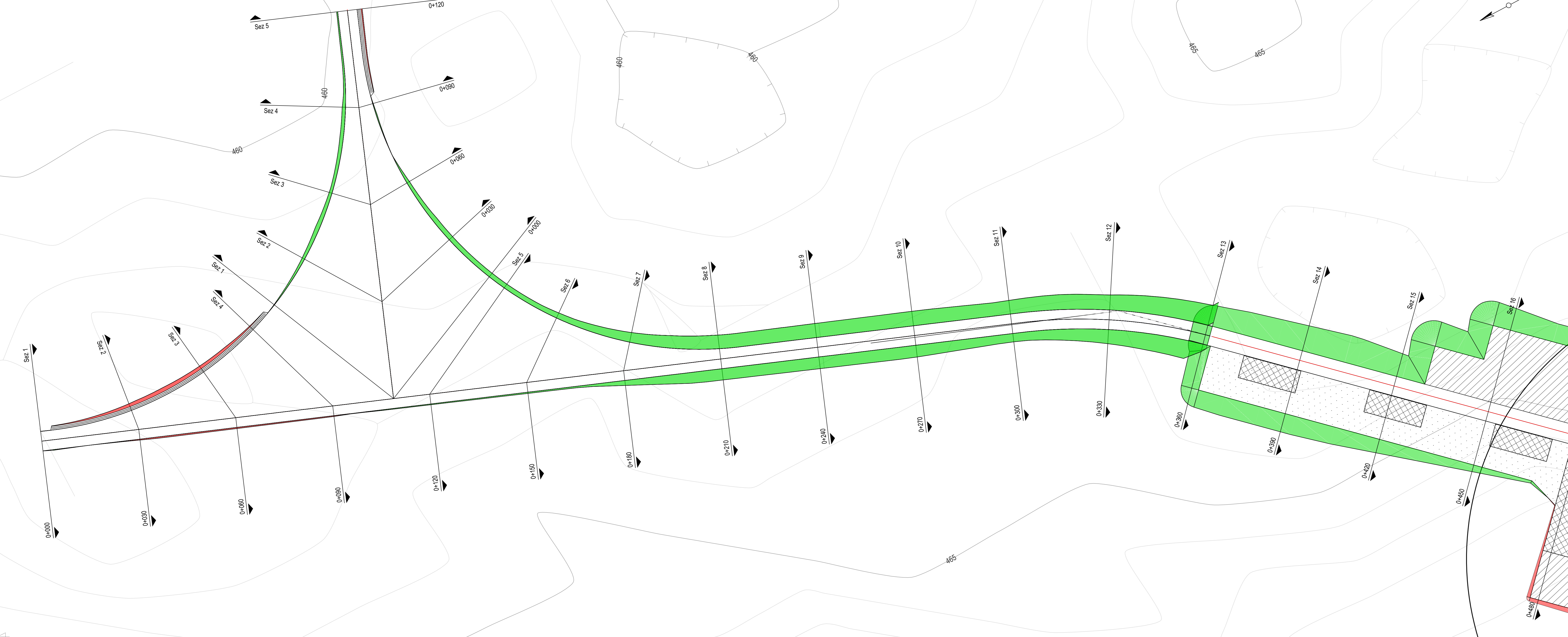
Green & Green S.r.l.
Via V. Alfieri, snc,
81036 Ronchi (CS) - Italy
P.IVA 02090010782
Ph. (+39) 0984 846292
Fax (+39) 0984 211470
info@greengreen.it
www.greengreen.it

gre&n & green
WE ENGINEERING

Il tecnico
Ing. Leonardo Solindido

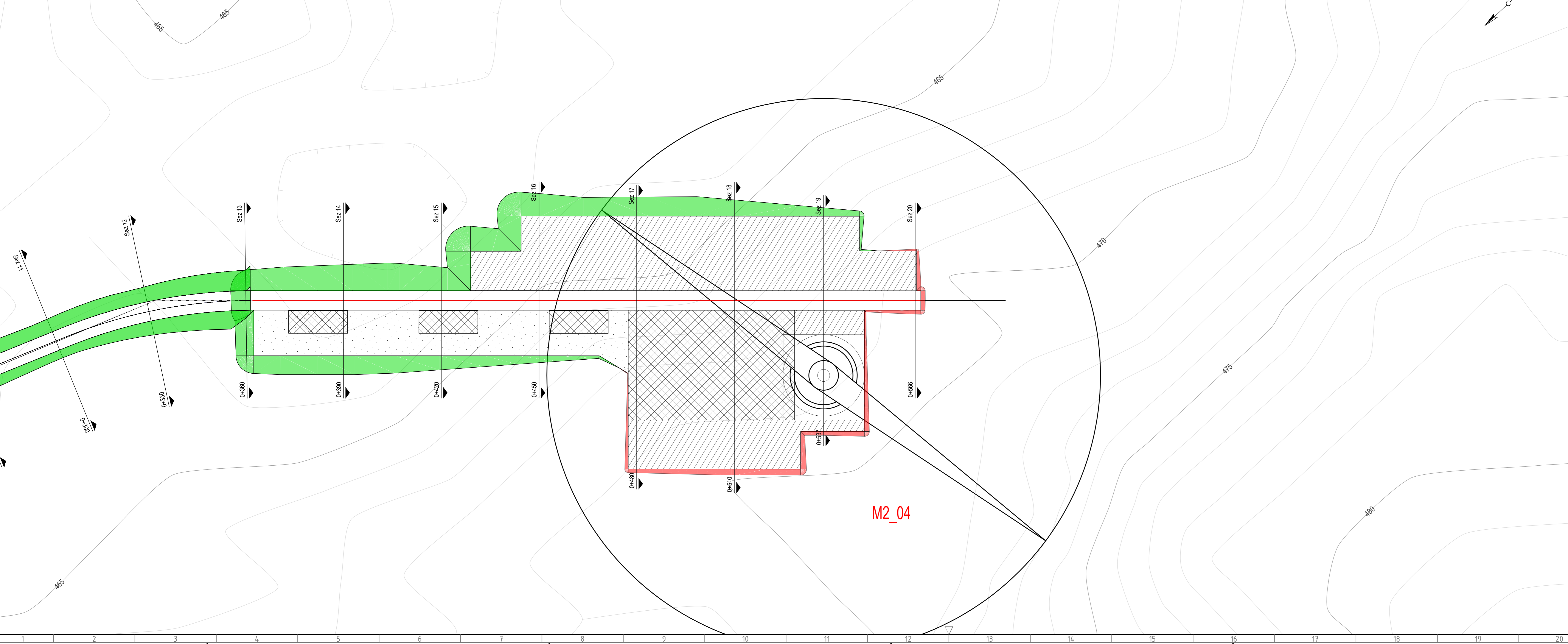


00	15/12/2021	Prima Emissione	G. Alfano	G. Alfano	L. Stindido
REV.	DATA	DESCRIZIONE	PREPARATO	CONTROLLATO	APPROVATO
 WE ENGINEERING		MACOMER 2 PROGETTO DEFINITIVO			
NOTE FILE: GRE.EEC.D.25.IT.W.1567.00.051.00_Planimetria degli scavi, degli sbarramenti e dei rinterri su rilievo topografico_Parte 2.pdf		CLASSIFICAZIONE: A0	FORMATO: A0	SCALA: 1:500	SCALA PLOT: 1:1
 Engineering & Construction GRE VALIDAZIONE		CAMPO DI UTILIZZO: Planimetria degli scavi, degli sbarramenti e dei rinterri su rilievo topografico Parte 2			
VALIDAZIONE DA: A. Piuoli		CODICE GRE			
VERIFICATO DA: F. Sarrino		GRE.EEC	D	2	5
COLLABORATORI:		T	W	1	5
		0	6	7	0
		0	0	5	1
		0	0	0	0



Legenda dei Colori e Simboli in Carta

- Scavi
- Riparti
- Piazzola
- WTG



Green & Green S.r.l.
Via V. Alfieri, snc,
87036 Rende (CS) - Italy
P. IVA 02900010782
Ph. (+39) 0984 846292
Fax (+39) 0984 211470
info@greengreen.it
www.greengreen.it

gre&green
WE ENGINEERING

Il tecnico
Ing. Leonardo Solendro

00	15/12/2021	Prima Emissione	G. Alfano	G. Alfano	L. Stendro
REV.	DATA	DESCRIZIONE	PREPARATO	CONTROLLATO	APPROVATO

gre&green
WE ENGINEERING

enel
Engineering & Construction
GRE VALIDAZIONE

VALIDAZIONE: A. Puzio
VERIFICATO DA: F. Sarrino
COLLABORATORI:

PROGETTO: **MACOMER 2**
PROGETTO DEFINITIVO

NOTE FILE: GRE.EEC.D.25.17 N. 1567.00.051.00, Planimetria degli scavi, degli sbarramenti e dei rinterri su rilievo topografico, Parte 2.pdf

CLASSIFICAZIONE: FORMATO: **A0** SCALA: 1:500 SCALA PLOT: 1:1 FOLGIO: 14 di 15

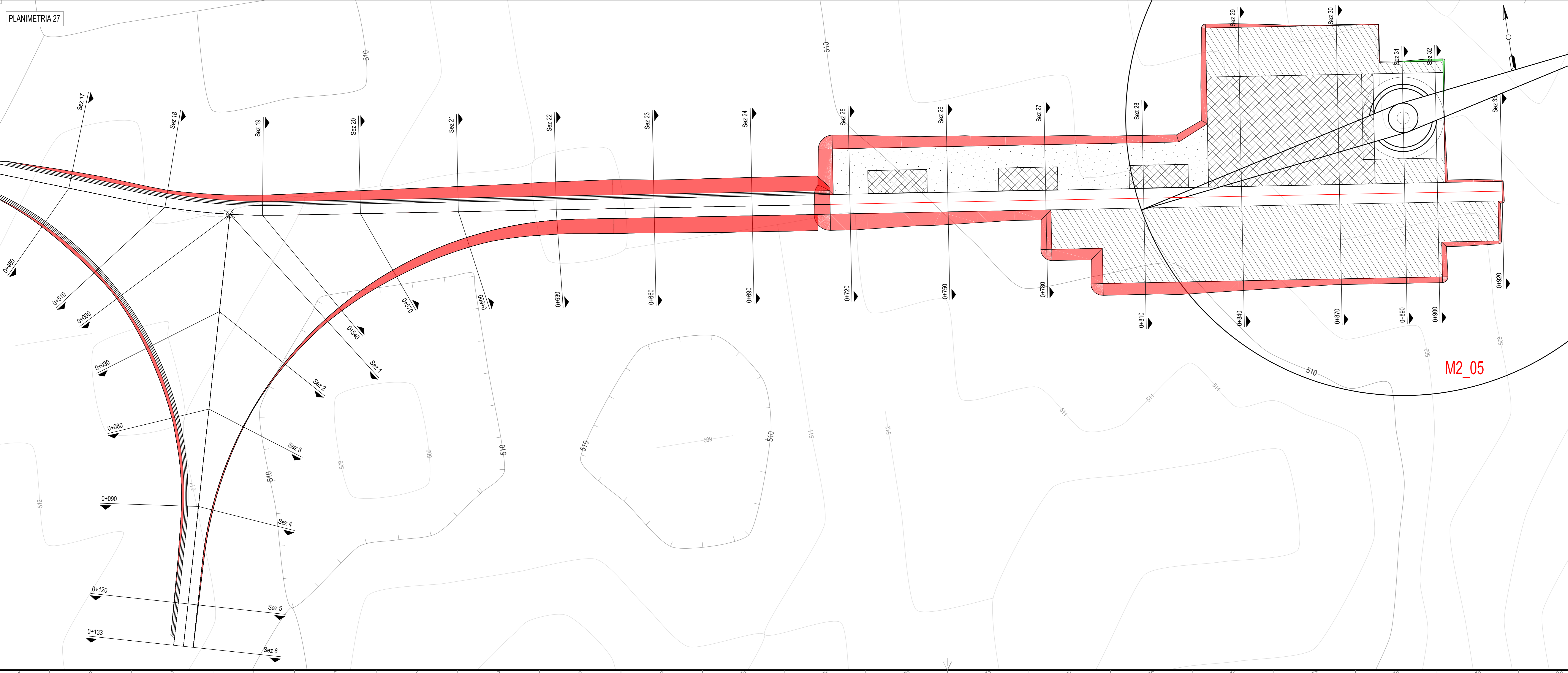
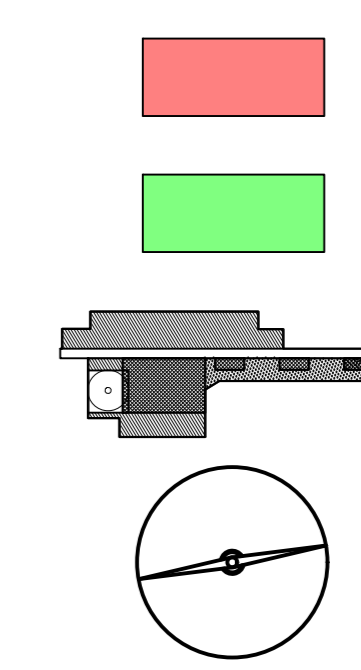
CAMPO DI UTILIZZO: TITOLO: **Planimetria degli scavi, degli sbarramenti e dei rinterri su rilievo topografico Parte 2**

CODICE GRE: **GRE.EEC.D.25.17.W.1567.00.051.00**

QUALITÀ: ELABORAZIONE: 25.17.W.1567.00.051.00



Legenda dei Colori e Simboli in Carta



Green & Green S.r.l.
Via V. Alfieri, snc,
81038 Rimese (CS) - Italy
P.IVA 02900010782
Ph. (+39) 0984 846295
Fax (+39) 0984 121470
info@greengreen.it
www.greengreen.it



Il tecnico
Ing. Leonardo Solindido

M2_05

00	15/12/2021	Prima Emissione	G. Alfano	G. Alfano	L. Stindido
REV.	DATA	DESCRIZIONE	PREPARATO	CONTROLLATO	APPROVATO

 WEB: www.greengreen.it	MACOMER 2 PROGETTO DEFINITIVO				
	NOTE FILE: GRE.EEC.D.25.F11.W.1567.00.051.00_Planimetria degli scavi, degli sbancamenti e dei rinterri su rilievo topografico_Parte 2.pdf	CLASSIFICAZIONE: A0	FORMATO: A0	SCALA: 1:500	SCALA PLOT: 1:1
 Engineering & Construction GRE VALIDAZIONE	CAMPO DI UTILIZZO: Planimetria degli scavi, degli sbancamenti e dei rinterri su rilievo topografico Parte 2				
VALIDAZIONE DA: A. Puzosi	CODICE GRE GRE.EEC.D.25.F11.W.1567.00.051.00				
VERIFICATO DA: F. Sarrino	GELATO	FUSIONE	TIPO	EMITTENTE	PAESE
COLLABORATORI:	GRE.EEC.D.25.F11.W.1567.00.051.00	1	5	0	6
	7	0	0	0	0
	5	1	0	0	0
	0	0	0	0	0

Questo documento è proprietà di Gre S.p.A. È vietata espressamente la ristampa, l'uso o la pubblicazione di questo documento senza permesso scritto di Gre S.p.A.