

Green & Green S.r.l.
Via V. Alfieri, snc,
87036 Rende (CS) - Italy
P.IVA 02500010782
Ph. (+39) 0984 846295
Fax (+39) 0984 1211470
info@greengreen.it
www.greengreen.it

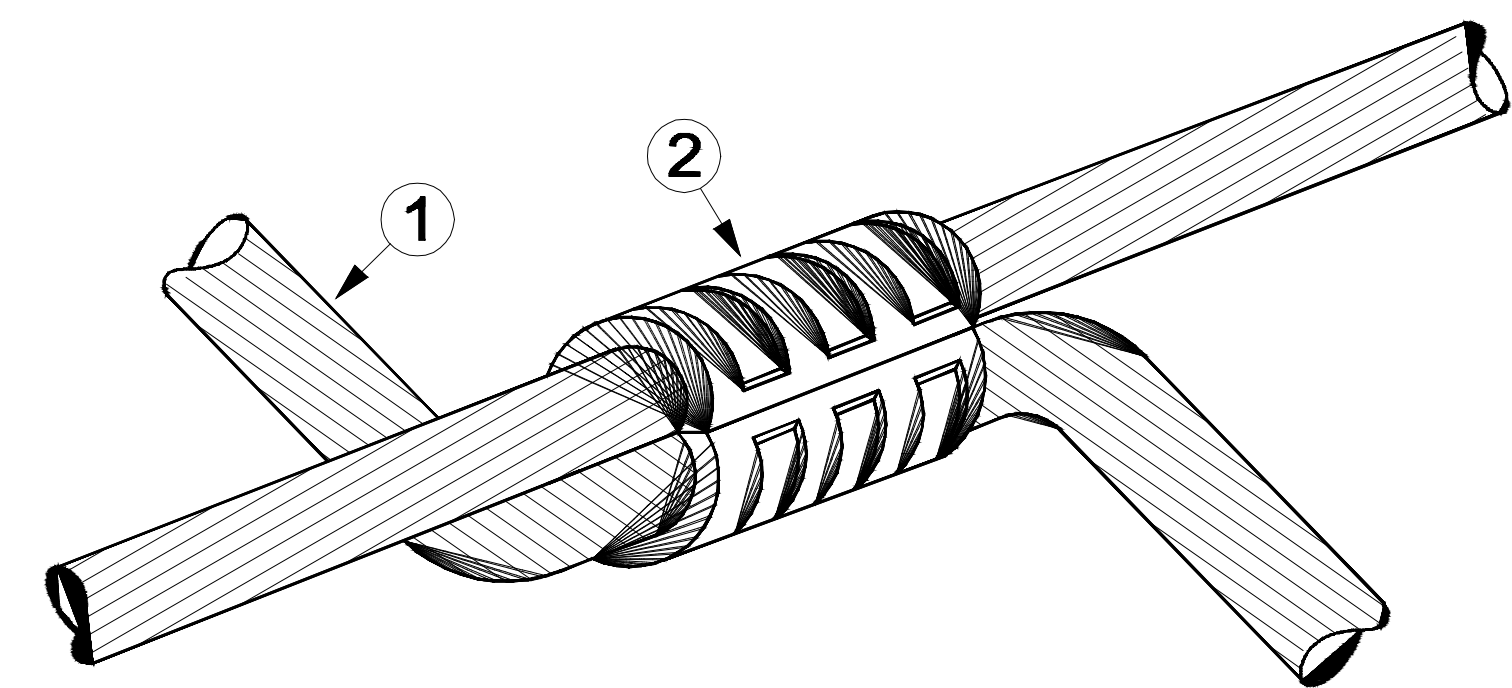


Il tecnico
Ing. Leonardo Sblendido

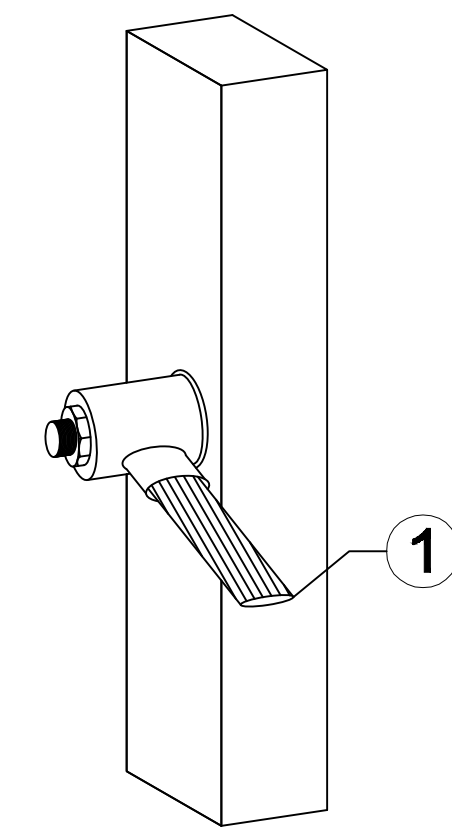
00	15/12/2021	Prima Emissione	G. Alfano	G. Alfano	L. Sblendido
REV.	DATA	DESCRIZIONE	PREPARATO	CONTROLLATO	APPROVATO
			CARBONIA PROGETTO DEFINITIVO		
NOME FILE GRE_EEC_D_24 IT_W_15012.00_008_00_Rete di terra sottostazione 220/33 kV			CLASSIFICAZIONE: A0	FORMATO: 1:200	SCALA PLOT: 1:1
			CAMPO DI UTILIZZO: RETE DI TERRA SOTTOSTAZIONE 220/33 kV	FOGLIO: 1 di 2	TITOLO: RETE DI TERRA SOTTOSTAZIONE 220/33 kV
VALIDATO DA:	D. Napoli		CODICE GRE GRE EEC D 24 IT W 15012 00 008 00 000 008 00		
VERIFICATO DA:	A. Provati / M. Martis	GRUPPO	FUNZIONE	TIPO	ENTITATE
COLLABORATORI:	GRE EEC D 24 IT W 15012 00 008 00 000 008 00				

DETTAGLI

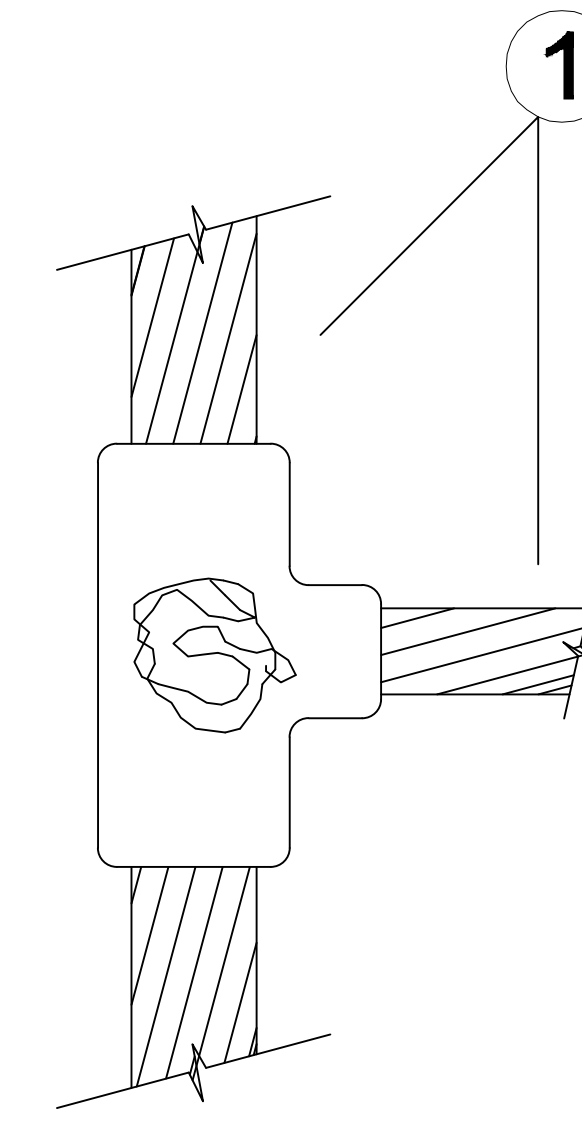
GIUNZIONE CROCE



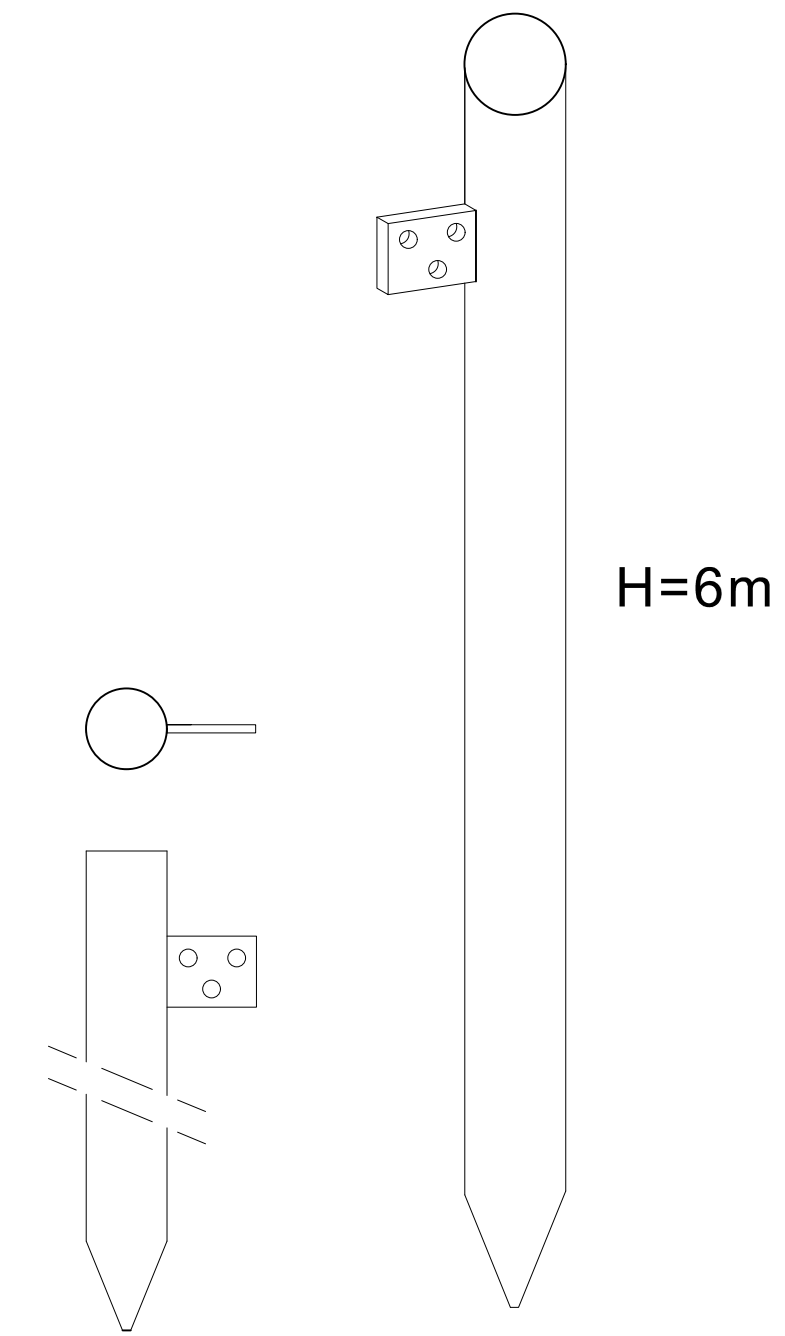
STRUTTURA IN METALLO



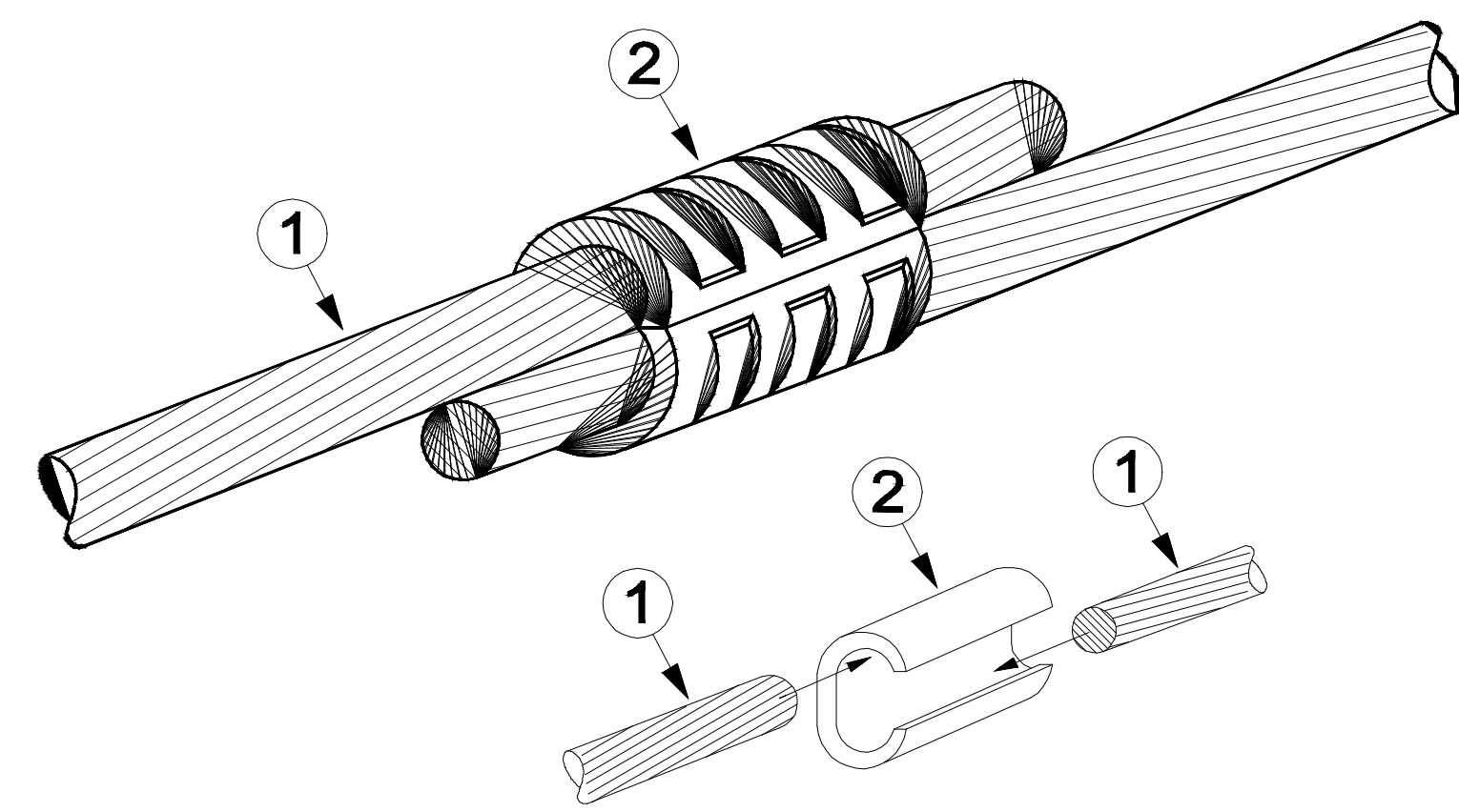
COLLEGAMENTO DEL COLLETTORE



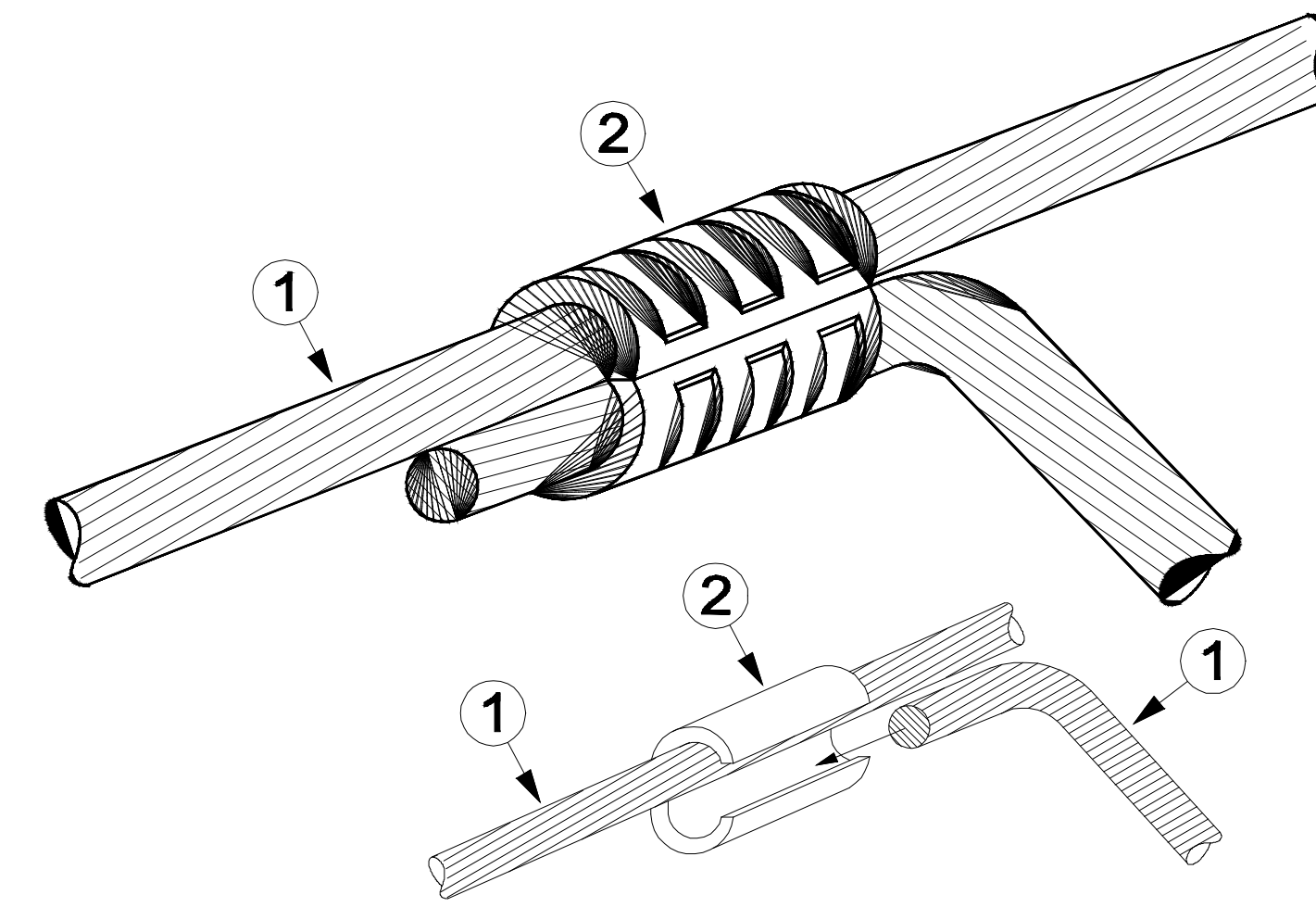
DISPENSORE DI TERRA



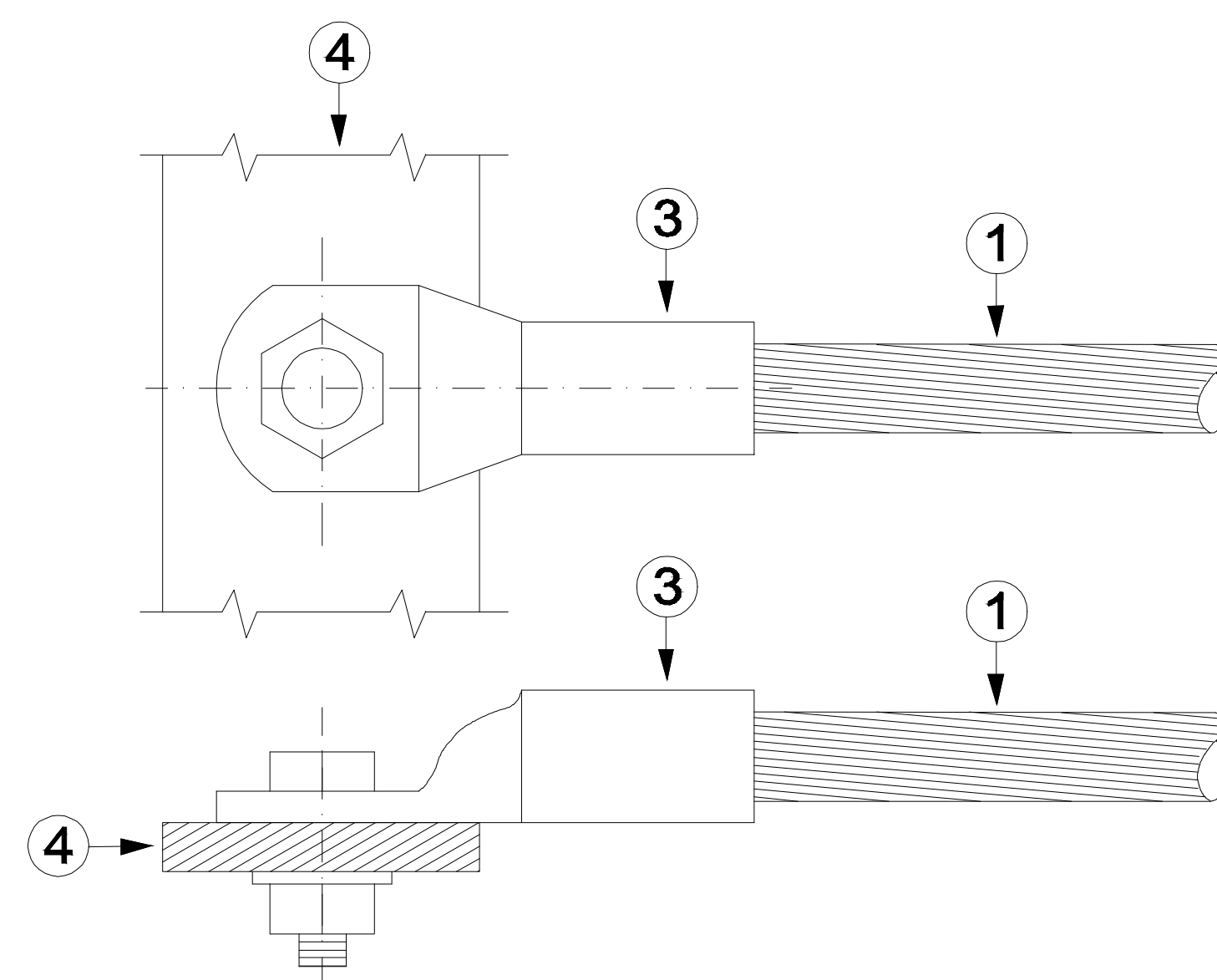
GIUNZIONE DIRITTA



T DERIVAZIONE



TERMINALE GIUNZIONE



LEGENDA

- ① CORDE DI RAME 70mmq
- ② MORSETTO
- ③ TERMINALE
- ④ PIATTO DI METALLO

Green & Green S.r.l.
Via V. Alfieri, snc,
87036 Rende (CS) - Italy
P.IVA 02500010782
Ph. (+39) 0984 846295
Fax (+39) 0984 1214470
info@greengreen.it
www.greengreen.it

green & green
VE ENVIAMOBILE

Il tecnico
Ing. Leonardo Sblendido

00	15/12/2021	Prima Emissione	G. Alfano	G. Alfano	L. Sblendido
REV.	DATA	DESCRIZIONE	PREPARIATO	CONTROLLATO	APPROVATO
PROGETTO			CARBONIA PROGETTO DEFINITIVO		
NOME FILE GRE_EEC_D_24 IT_W_15012.00_008_00_Rete di terra sottostazione 220/33 kV			FORMATO: A0	SCALA: FUORI SCALA	SCALA PLOT: 1:1
CLASSIFICAZIONE:			FOGLIO: 2	di 2	
CAMPO DI UTILIZZO:			TITOLO: Rete di terra sottostazione 220/33 kV		
VALIDATA DA: D. Napoli			CODICE GRE		
VERIFICATO DA: A. Provati / M. Martis	GRUPPO	FUNZIONE	TIPO	ENTRANTE	FASE
COLLABORATORI:	GRE	EEC	D	2	4
			TEC	1	5
			PARTE	0	1
			SISTEMA	2	0
			PROGRESSIVO	0	0
			REVISIONE	8	0
			0	0	0