

# IMPIANTO FOTOVOLTAICO EG PASCOLO SRL E OPERE CONNESSE

POTENZA IMPIANTO 92.7 MWp  
COMUNE DI PORTOMAGGIORE E ARGENTA (FE)

## Proponente

### EG PASCOLO S.R.L.

VIA DEI PELLEGRINI 22 · 20122 MILANO (MI) · P.IVA: 12084640965 · PEC: egpascolo@pec.it

## Progettazione

### META STUDIO S.R.L.

Via SETTEMBRINI, 1 - 65123 PESCARA (PE)  
P.IVA: 02164240687 · PEC: metastudiosrl@pec.it

## Collaboratori

Progettazione Generale: Ing. Corrado Pluchino      Progettazione Civile e Idraulica: Ing. Fabio Lassini  
Progettazione Geotecnica-Strutturale: Dott. Matteo Lana      Progettazione Elettrica: Ing. Andrea Fronteddu  
Progettazione Ambientale e Paesaggistica: Dott.ssa Eleonora Lamanna  
Progettazione Opere di Connessione: Brulli Trasmissione S.r.l.

## Coordinamento progettuale

### META STUDIO S.R.L.

Via SETTEMBRINI, 1 - 65123 PESCARA (PE)  
P.IVA: 02164240687 · PEC: metastudiosrl@pec.it

## Titolo Elaborato

RACCORDI 380 kV - ELEMENTI TECNICI DELLE OPERE

LIVELLO PROGETTAZIONE	CODICE ELABORATO	FILENAME	RIFERIMENTO	DATA	SCALA
-----------------------	------------------	----------	-------------	------	-------

## Revisioni

REV.	DATA	DESCRIZIONE	ESEGUITO	VERIFICATO	APPROVATO
------	------	-------------	----------	------------	-----------



COMUNE DI PORTOMAGGIORE (FE)  
COMUNE DI ARGENTA (FE)  
REGIONE EMILIA ROMAGNA



**1 CONDUTTORI E ISOLATORI AT**

<b>CODIFICA</b>	<b>DATA</b>	<b>OGGETTO</b>
RQUT0000C2	LUG. 2002	Conduttore a corda di Alluminio - Acciaio diametro 31,5
LC 8	NOV. 2006	Conduttore a corda di Alluminio Ø 41,1 mm
UXLC60	OTT. 2007	Corda di guardia con 48 fibre ottiche Ø 17,9 mm
UX LJ 1	APR. 2009	Isolatori cappa e perno di tipo normale in vetro temperato
LJ 2	LUG. 1989	Isolatori cappa e perno di tipo antisale in vetro temperato

**2 ARMAMENTI ELETTRORODOTTI AEREI 380 kV**

<b>CODIFICA</b>	<b>DATA</b>	<b>OGGETTO</b>
LM 71	NOV. 1992	Conduttori All.-Acc Ø 31,5 mm trinati - Armamento a "V" – semplice
LM 72	NOV. 1992	Conduttori All.-Acc Ø 31,5 mm trinati - Armamento a "V" - doppio
LM 73	NOV. 1992	Conduttori All.-Acc Ø 31,5 mm trinati - Armamento a "L" – semplice
LM 74	NOV. 1992	Conduttori All.-Acc Ø 31,5 mm trinati - Armamento a "L" – semplice / doppio
LM 75	NOV. 1992	Conduttori All.-Acc Ø 31,5 mm trinati - Armamento a "L" – doppio / semplice
LM 76	NOV. 1992	Conduttori All.-Acc Ø 31,5 mm trinati - Armamento a "L" – doppio
LM 77	NOV. 1992	Conduttori All.-Acc Ø 31,5 mm trinati - Armamento a "V" – semplice con contrappeso
LM 78	NOV. 1992	Conduttori All.-Acc Ø 31,5 mm trinati - Armamento a "L" – semplice con contrappeso
LM 79	NOV. 1992	Conduttori All.-Acc Ø 31,5 mm trinati - Catena ad "I" per richiamo collo morto
LM 151	NOV. 2006	Conduttori All.-Acc Ø 31,5 mm trinati - Armamento per amarro triplo
LM 153	NOV. 2006	Amarro doppio per le campate di collegamento portale – capolinea (conduttori Ø 36,0 o 41,1 binati) lato capolinea
LM 164	-	Dispositivo per il passaggio da fascio trinato (All. – Acc. Ø 31,5) a fascio binato (All. Ø 41,1) in corrispondenza del sostegno capolinea
TINLTUM0000200	NOV. 1997	Equipaggiamenti per sospensione ed amarro delle funi di guardia con fibre ottiche Ø 11,5 e Ø 17,9
LM212	GEN. 1994	Armamento per sospensione della corda di guardia incorporante fibre ottiche Ø 17,9
LM213	DIC. 1995	Armamento di amarro in corrispondenza di giunto ottico della fune di guardia con fibre ottiche Ø 17,9

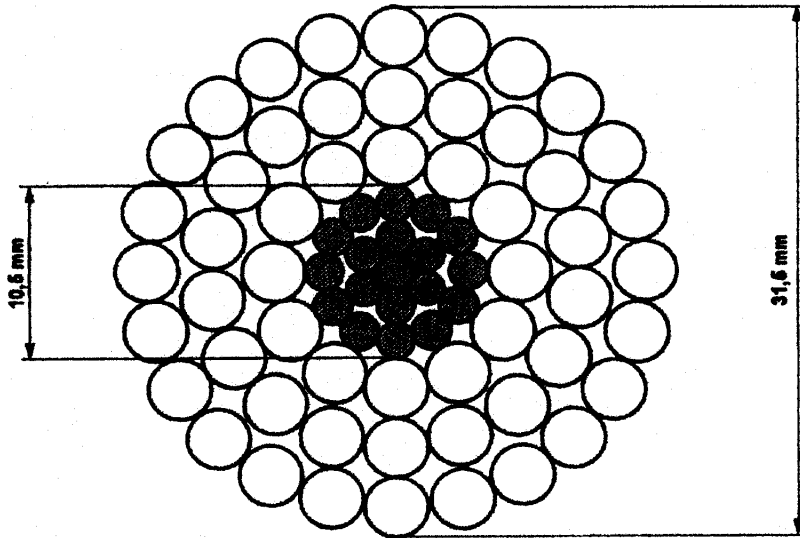
LM214	DIC. 1995	Armamento di amarro con isolamento della fune di guardia con fibre ottiche Ø 17,9
LM215	DIC. 1995	Armamento di amarro passante per fune di guardia con fibre ottiche Ø17,9
LM216	DIC. 1995	Armamento di amarro in sospensione per fune di guardia con fibre ottiche Ø 17,9
TINLTUM0000217	NOV. 1997	Armamento di amarro capolinea della fune di guardia con fibre ottiche Ø17,9

### 3 TIPOLOGIA SOSTEGNI ELETTRODOTTI AEREI 380 kV

CODIFICA	DATA	OGGETTO
LS 1063	GEN. 1994	Semplice terna ad Y – Conduttori Ø 31,5 trinati Sostegni “N”
LS 1064	GEN. 1994	Semplice terna ad Y – Conduttori Ø 31,5 trinati Sostegni “M”
LS 1065	GEN. 1994	Semplice terna ad Y – Conduttori Ø 31,5 trinati Sostegni “P”
LS 1066	GEN. 1994	Semplice terna ad Y – Conduttori Ø 31,5 trinati Sostegni “V”
LS 1067	GEN. 1994	Semplice terna ad Y – Conduttori Ø 31,5 trinati Sostegni “C”
LS 1069	MAR. 1994	Semplice terna ad Y – Conduttori Ø 31,5 trinati Sostegni “E”

### 4 FONDAZIONI ELETTRODOTTI AEREI 380 kV

CODIFICA	DATA	OGGETTO
RQUTLF1005	AGO. 2006	Fondazioni di classe “CR” Corrispondenza sostegni – monconi – fondazioni - Linee elettriche aeree A.T. a 380 kV in semplice terna a Y
LF1	DIC. 1993	Fondazioni di classe “CR”
LF20	MAR. 1992	Fondazioni su pali trivellati
LF21	APR. 1992	Fondazioni “ad ancoraggio” a mezzo di tiranti



TIPO CONDUTTORE		C 2/1	C 2/2 (*)
		NORMALE	INGRASSATO
FORMAZIONE	Alluminio	54 x 3,50	54 x 3,50
	Acciaio	19 x 2,10	19 x 2,10
SEZIONI TEORICHE (mm <sup>2</sup> )	Alluminio	519,5	519,5
	Acciaio	65,80	65,80
	Totale	585,30	585,30
TIPO DI ZINCATURA DELL'ACCIAIO		Normale	Maggiorata
MASSA TEORICA (Kg/m)		1,953	2,071(**)
RESISTENZA ELETTR. TEORICA A 20°C (ohm/km)		0,05564	0,05564
CARICO DI ROTTURA (daN)		16852	16516
MODULO ELASTICO FINALE (N/mm <sup>2</sup> )		68000	68000
COEFFICIENTE DI DILATAZIONE (1/°C)		19,4 x 10 <sup>-6</sup>	19,4 x 10 <sup>-6</sup>

(\*) Per zone ad alto inquinamento salino

(\*\*) Compresa massa grasso pari a 103,39 gr/m.

### 1. Materiale:

Mantello esterno in Alluminio ALP E 99,5 UNI 3950

Anima in acciaio a zincatura normale tipo 170 (CEI 7-2), zincato a caldo

Anima in acciaio a zincatura maggiorata tipo 3 secondo prescrizioni ENEL DC 3905 Appendice A

### 2. Prescrizioni:

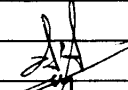
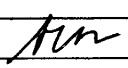
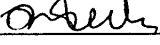
Per la costruzione ed il collaudo: DC 3905

Per le caratteristiche dei prodotti di protezione: prEN50326

Per le modalità di ingrassaggio: EN50182

### 3. Imballo e pezzature:

Bobine da 2.000 m (salvo diversa prescrizione in sede di ordinazione)

00	21-01-2002	PRIMA EMISSIONE	RIS/IML	RIS/IML		RIS/IML
01	25-07-2002	Aggiornata massa conduttore ingrassato				
			G. D'Amrosia	A. Posati		R. Rendina
Rev.	Data	Descrizione della revisione	Elaborato	Verificato	Collaborazioni	Approvato
Sostituisce il :						

**4. Unità di misura:**

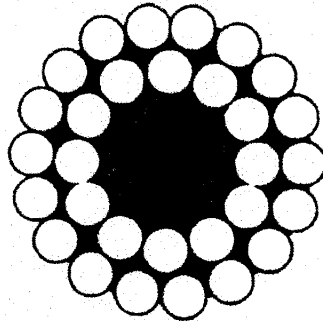
L'unità di misura con la quale deve essere espressa la quantità del materiale è la massa in chilogrammi (Kg)

**5. Modalità di applicazione dei prodotti di protezione:**

Il conduttore C 2/2 dovrà essere completamente ingrassato, ad eccezione della superficie esterna dei fili elementari del mantello esterno.

Le modalità di ingrassaggio devono essere rispondenti alla norma EN 50182 del Maggio 2001 Caso 4 Figura B.1, annesso B.

La massa teorica di grasso espressa in gr/m, con una densità di  $0,87 \text{ gr/cm}^3$ , calcolata secondo la norma EN 50182 dovrà essere pari a 103,39 gr/m.

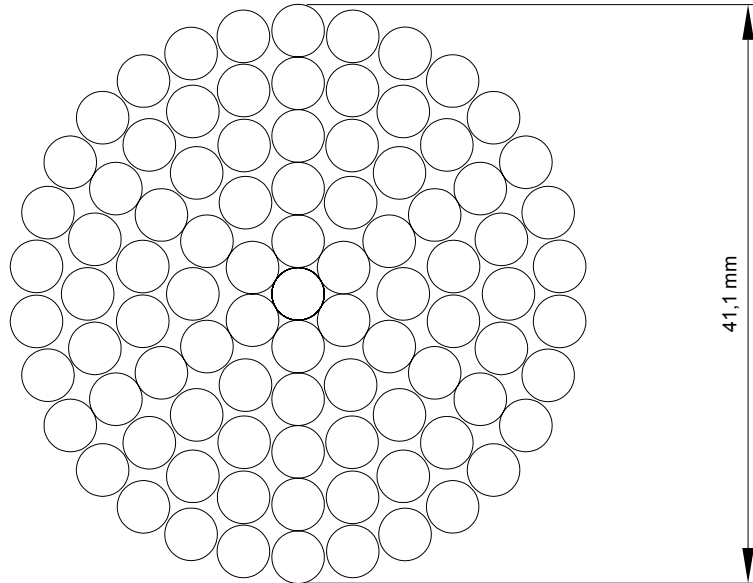


Cfr. Norma EN 50182 Maggio 2001 Caso 4 Figura B.1, annesso B

**6. Caratteristiche dei prodotti di protezione:**

Il grasso utilizzato dovrà essere conforme alla norma prEN 50326 Ottobre 2001 tipo 20A180 ovvero 20B180.

Il Fornitore del conduttore, dovrà consegnare la documentazione di conformità del grasso utilizzato.



FORMAZIONE	91 x 3,74
SEZIONE TEORICA (mm <sup>2</sup> )	999,70
MASSA TEORICA (kg/m)	2,770
RESISTENZA ELETTRICA TEORICA A 20 °C (Ω/km)	0,02859
CARICO DI ROTTURA (daN)	14486
MODULO ELASTICO FINALE (daN/mm <sup>2</sup> )	5500
COEFFICIENTE DI DILATAZIONE TERMICA (1/°C)	23 x 10 <sup>-6</sup>

- 1 **Materiale:** Alluminio ALP E 99,5 UNI 3950
- 2 **Prescrizioni per la costruzione ed il collaudo:** DC 3905
- 3 **Imballo e pezzature:** Bobine da 2.000 m (salvo diversa prescrizione in sede di ordinazione).
- 4 **Unità di misura:** L'unità di misura con la quale deve essere espressa la quantità del materiale è la massa in chilogrammi (kg).

**Descrizione ridotta:** C O R D A   A L   D I A M   4 1 , 1

**Matricola SAP:** 1011670

**Storia delle revisioni**

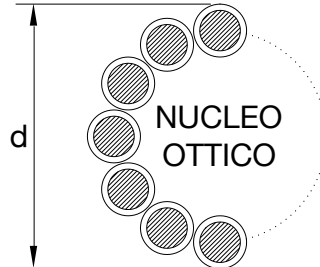
Rev. 00	del 30/11/2006	Prima emissione
---------	----------------	-----------------

**Uso Aziendale**

Elaborato		Verificato		Approvato
G. Lavecchia		A. Posati	S. Tricoli	R. Rendina
ING-ILC-COL		ING-ILC-COL	ING-ILC-COL	ING-ILC

m0510001SQ-r00

Questo documento contiene informazioni di proprietà Terna SpA e deve essere utilizzato esclusivamente dal destinatario in relazione alle finalità per le quali è stato ricevuto. È vietata qualsiasi forma di riproduzione o di divulgazione senza l'esplicito consenso di Terna SpA.



DIAMETRO NOMINALE ESTERNO	(mm)	≤ 17,9		
MASSA UNITARIA TEORICA (Eventuale grasso compreso)	(kg/m)	≤ 0,82		
RESISTENZA ELETTRICA TEORICA A 20 °C	(ohm/km)	≤ 0,28		
CARICO DI ROTTURA	(daN)	≥ 10600		
MODULO ELASTICO FINALE	(daN/mm <sup>2</sup> )	≥ 8800		
COEFFICIENTE DI DILATAZIONE TERMICA	(1/°C)	≤ 17,0E-6		
MAX CORRENTE C.TO C.TO DURATA 0,5 s	(kA)	≥ 20		
FIBRE OTTICHE SM-R (Single Mode Reduced)	NUMERO	(n°)	48	
	ATTENUAZIONE	a 1310 nm	(dB/km)	≤ 0,36
		a 1550 nm	(dB/km)	≤ 0,22
	DISPERSIONE CROMATICA	a 1310 nm	(ps/nm · km)	≤ 3,5
a 1550 nm		(ps/nm · km)	≤ 20	

1. Prescrizioni per la costruzione ed il collaudo: C3907.
2. Prescrizioni per la fornitura: C3911.
3. Imballo e pezzature: bobine da 4000 m (salvo diversa prescrizione in sede di ordinazione).
4. Unità di misura: la quantità del materiale deve essere espressa in m.
5. Sigillatura: eseguita mediante materiale termoresistente e autovulcanizzante.

*Descrizione ridotta:*

**C O R D A G U A R A C S 4 8 x F I B R O T T 1 7 , 9**

*Matricola SAP:*

**1 0 1 1 9 1 7**

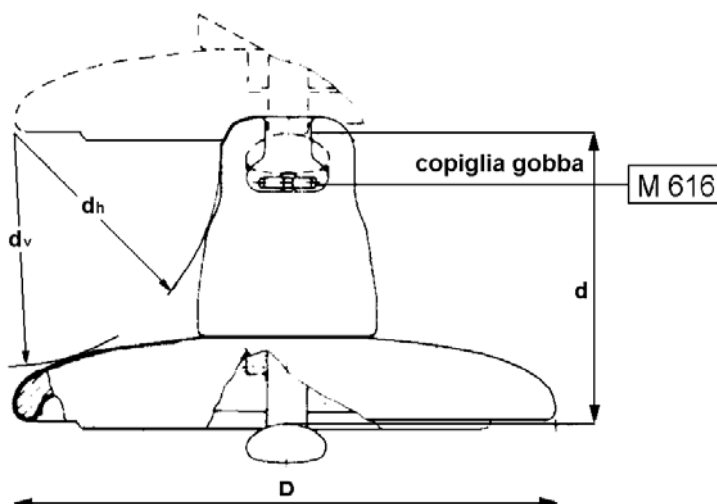
**Storia delle revisioni**

Rev. 00	del 08/10/2007	Prima emissione.
---------	----------------	------------------

Elaborato	Verificato	Approvato
S. Tricoli ING-ILC	A. Posati ING-ILC	R. Rendina ING-ILC

m05IO001SQ-r00

Questo documento contiene informazioni di proprietà Terna SpA e deve essere utilizzato esclusivamente dal destinatario in relazione alle finalità per le quali è stato ricevuto. È vietata qualsiasi forma di riproduzione o di divulgazione senza l'esplicito consenso di Terna SpA.



TIPO		1/1	1/2	1/3	1/4	1/5	1/6
<b>Carico di Rottura (kN)</b>		70	120	160	210	400	300
<b>Diametro Nominale Parte Isolante (mm)</b>		255	255	280	280	360	320
<b>Passo (mm)</b>		146	146	146	170	205	195
<b>Accoppiamento CEI 36-10 (grandezza)</b>		16	16	20	20	28	24
<b>Linea di Fuga Nominale Minima (mm)</b>		295	295	315	370	525	425
<b>Dh Nominale Minimo (mm)</b>		85	85	85	95	115	100
<b>Dv Nominale Minimo (mm)</b>		102	102	102	114	150	140
<b>Condizioni di Prova in Nebbia Salina</b>	<b>Numero di Isolatori Costituenti la Catena</b>	9	13	21	18	15	16
	<b>Tensione (kV)</b>	98	142	243	243	243	243
<b>Salinità di Tenuta (**) (kg/ m<sup>3</sup>)</b>		14	14	14	14	14	14
<b>Matricola SAP.</b>		1004120	1004122	1004124	1004126	1004128	01012241

(\*\*) La salinità di tenuta, verificata su una catena, viene convenzionalmente assunta come caratteristica propria del tipo di elemento isolante.

1. Materiale: parte isolante in vetro sodocalcico temprato; cappa in ghisa malleabile (UNI EN 1562) zincata a caldo; perno in acciaio al carbonio (UNI EN 10083-1) zincato a caldo; copiglia in acciaio inossidabile.
2. Tolleranze:
  - sul valore nominale del passo: secondo la pubblicazione IEC 305 par. 3
  - sugli altri valori nominali: secondo la Norma CEI 36-5 par. 24.
3. Su ciascun esemplare deve essere marcata la sigla U seguita dal carico di rottura dell'isolatore, il marchio di fabbrica del costruttore e l'anno di fabbricazione
4. Prescrizioni per la costruzione ed il collaudo: J 3900.
5. Prescrizioni per la fornitura: J 3901 per quanto applicabile.
6. Tensione di tenuta alla perforazione elettrica f.i.: in olio, 80 kV eff. (J1/1, J1/2); 100 kV eff. (J1/3, J1/4, J1/5, J1/6).
7. Tensione di tenuta alla perforazione elettrica ad impulso in aria: 2,5 p.u. (per unità della tensione di scarica 50% a impulso atmosferico standard di polarità negativa).
8. L'unità di misura con la quale deve essere espressa la quantità di materiale è il numero di esemplari: n.

**Storia delle revisioni**

Rev. 00	del 03/04/2009	Prima emissione. Sostituisce la J1 Rev.07.
---------	----------------	--

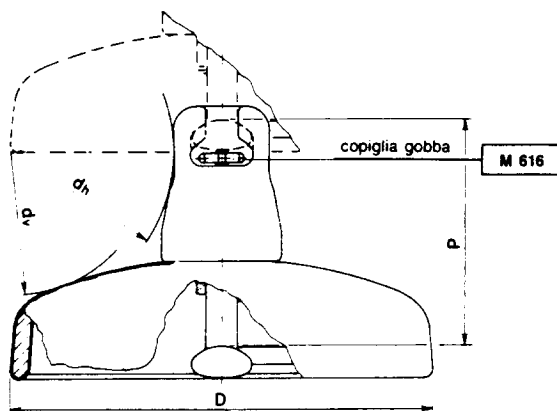
Elaborato	Verificato	Approvato
M. Meloni ING-ILC-COL	A.Posati ING-ILC-COL	R.Rendina ING-ILC

m05IO001SQ-r01

Questo documento contiene informazioni di proprietà Terna SpA e deve essere utilizzato esclusivamente dal destinatario in relazione alle finalità per le quali è stato ricevuto. È vietata qualsiasi forma di riproduzione o di divulgazione senza l'esplicito consenso di Terna SpA.



UNIFICAZIONE

**ENEL****ISOLATORI CAPPA E PERNO DI TIPO ANTISALE  
IN VETRO TEMPRATO****30 24 B****LJ 2**Luglio 1989  
Ed. 6 - 1/1

MATRICOLA		30 24 21	30 24 25	30 24 53	30 24 55
TIPO		2/1 (*)	2/2	2/3	2/4
Carico di rottura	(kN)	70	120	160	210
Diametro nominale della parte isolante	(mm)	280	280	320	320
Passo	(mm)	146	146	170	170
Accoppiamento CEI-UNEL 39161 e 39162	(grandezza)	16	16	20	20
Linea di fuga nominale minima	(mm)	430	425	525	520
$d_h$ nominale minimo	(mm)	75	75	90	90
$d_v$ nominale minimo	(mm)	85	85	100	100
Condizioni di prova in nebbia salina	Numero di isolatori costituenti la catena	9	13	18	18
	Tensione di prova	(kV)	98	142	243
Salinità di tenuta (**)	(Kg/m <sup>3</sup> )	56	56	56	56

(\*) In alternativa a questo tipo può essere impiegato il tipo J 4 in porcellana.

1. Materiale: parte isolante in vetro sodocalcico temprato; cappa in ghisa malleabile (UNI ISO 5922) zincata a caldo; perno in acciaio al carbonio (UNI 7845-7874) zincato a caldo; copiglia in acciaio inossidabile.
2. Tolleranze:
  - sul valore nominale del passo: secondo la pubblicazione IEC 305 (1974) par. 3
  - sugli altri valori nominali: secondo la Norma CEI 36-5 (1979) par. 24.
3. Su ciascun esemplare deve essere marcata la sigla U seguita dal carico di rottura dell'isolatore, il marchio di fabbrica del costruttore e l'anno di fabbricazione.
4. Prescrizioni per la costruzione ed il collaudo: DJ 3900.
5. Prescrizioni per la fornitura: DJ 3901.
6. Tensione di tenuta alla perforazione elettrica a f.i.: in olio, 80 kV eff. (J 2/1, J 2/2); 100 kV eff. (J 2/3, J 2/4).
7. Tensione di tenuta alla perforazione elettrica ad impulso in aria: 2,5 p.u. (per unità della tensione di scarica 50% a impulso atmosferico standard di polarità negativa).
8. L'unità di misura con la quale deve essere espressa la quantità di materiale è il numero di esemplari: n.

(\*\*) La salinità di tenuta, verificata su una catena, viene convenzionalmente assunta come caratteristica propria del tipo di elemento isolante.

Esempio di designazione abbreviata:

I S O L A T O R E   A N T I S   V E T R O   C A P E R N O   2 1 0 K N   U E

UNIFICAZIONE  
**ENEL**

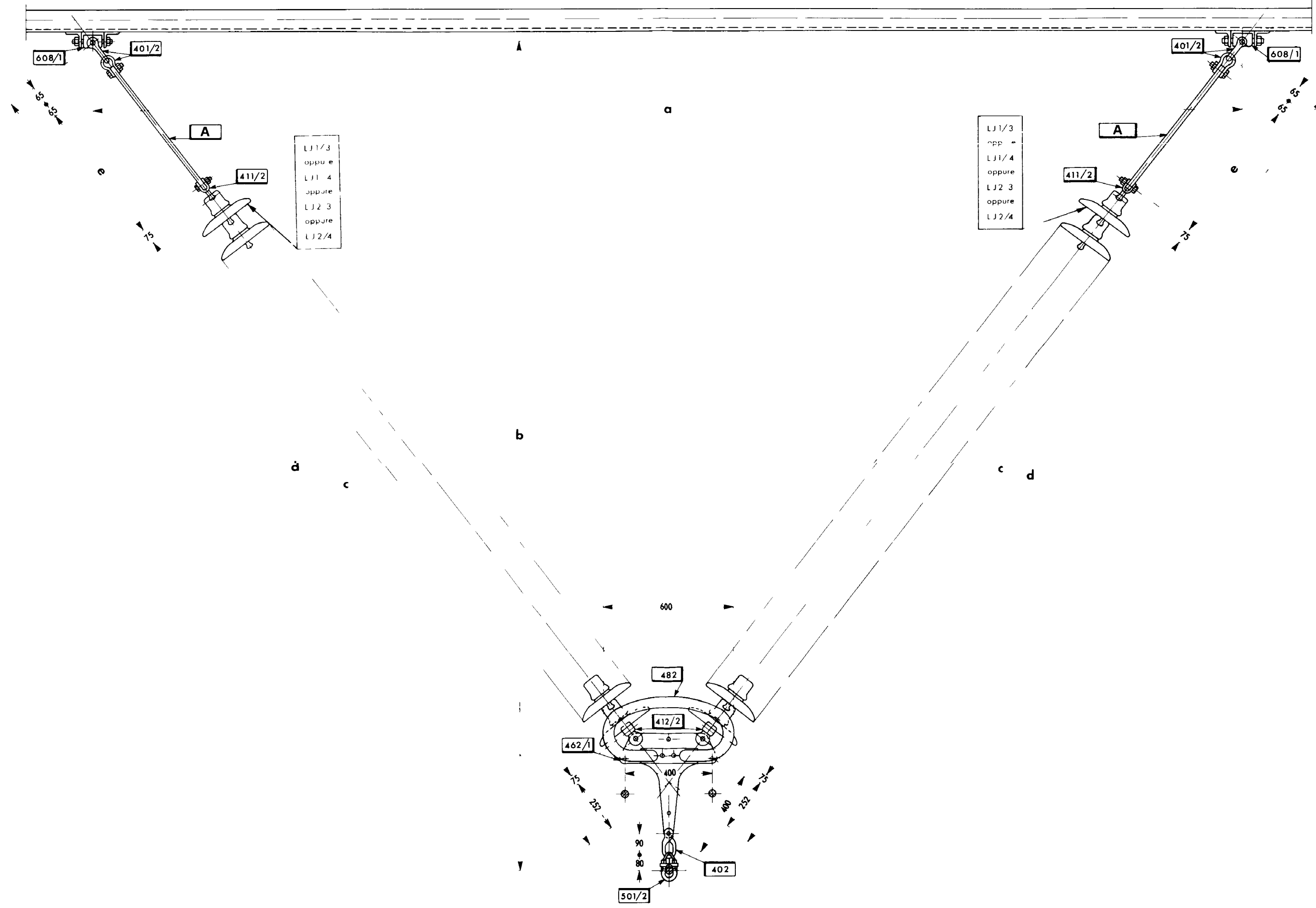
LINEE A 380 kV  
CONDUTTORI IN ALLUMINIO-ACCIAIO Ø 31,5 TRINATI  
ARMAMENTO A "V" SEMPLICE

25 XX Y

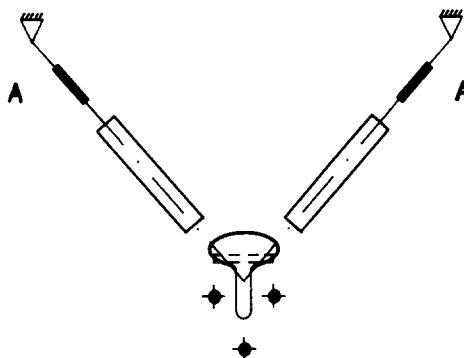
**LM 71**

Novembre 1992  
Ed. 6 1/2

DCO A TC UNITA INGEGNERIA CIVILE ICA 2



Riferimento C2



**DIMENSIONI DELL'ARMAMENTO E SCELTA DELLE PROLUNGHE  
IN RELAZIONE AL NUMERO DI ISOLATORI IN SERIE (rif. LJ 125)**

**1) ZONE A INQUINAMENTO LEGGERO E MEDIO  
(isolatori di tipo antisale J1/3, J1/4)**

ISOLATORI		DIMENSIONI (mm)					PROLUNGHE A
numero	passo	a	b	c	d	e	
21	146	5210	3813	3066	4294	696	421/25
18	170	5210	3807	3060	4288	696	421/25

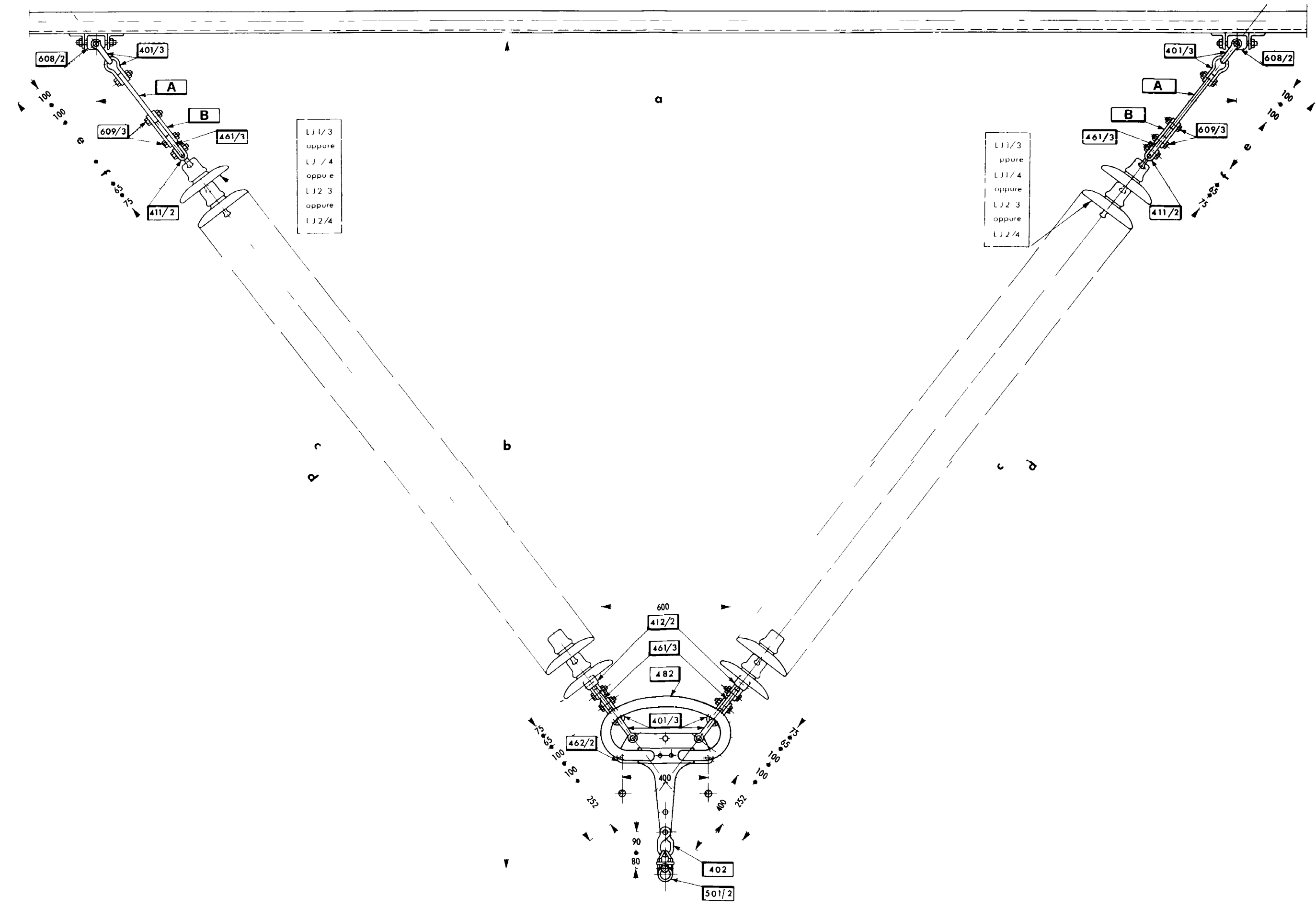
**2) ZONE A INQUINAMENTO PESANTE  
(isolatori di tipo antisale J2/3, J2/4)**

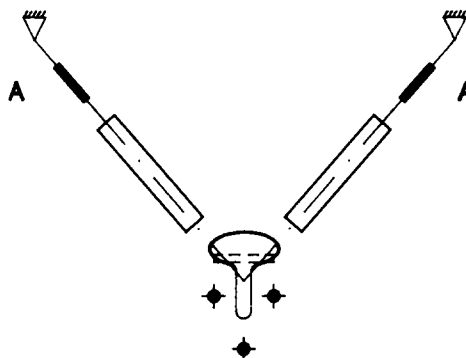
ISOLATORI		DIMENSIONI (mm)					PROLUNGHE A
numero	passo	a	b	c	d	e	
18	170	5210	3807	3060	4288	696	421/25
21	170	5210	3807	3570	4288	186	421/9

**3) ZONE A INQUINAMENTO ECCEZIONALE  
(isolatori di tipo antisale J2/3, J2/4)**

ISOLATORI		DIMENSIONI (mm)					PROLUNGHE A
numero	passo	a	b	c	d	e	
25	170	6310	4521	4250	5202	420	421/19

DCO - AITC - UNITA INGEGNERIA IMPIANTISTICA 2





**DIMENSIONI DELL'ARMAMENTO E SCELTA DELLE PROLUNGHE  
IN RELAZIONE AL NUMERO DI ISOLATORI IN SERIE (rif. LJ 125)**

**1) ZONE A INQUINAMENTO LEGGERO E MEDIO  
(isolatori di tipo antisale J1/3, J1/4)**

ISOLATORI		DIMENSIONI (mm)						PROLUNGHE	
numero	passo	a	b	c	d	e	f	A	B
2 x 21	146	5210	3813	3066	4294	196	100	421/11	2 x 421/7
2 x 18	170	5210	3807	3060	4288	196	100	421/11	2 x 421/7

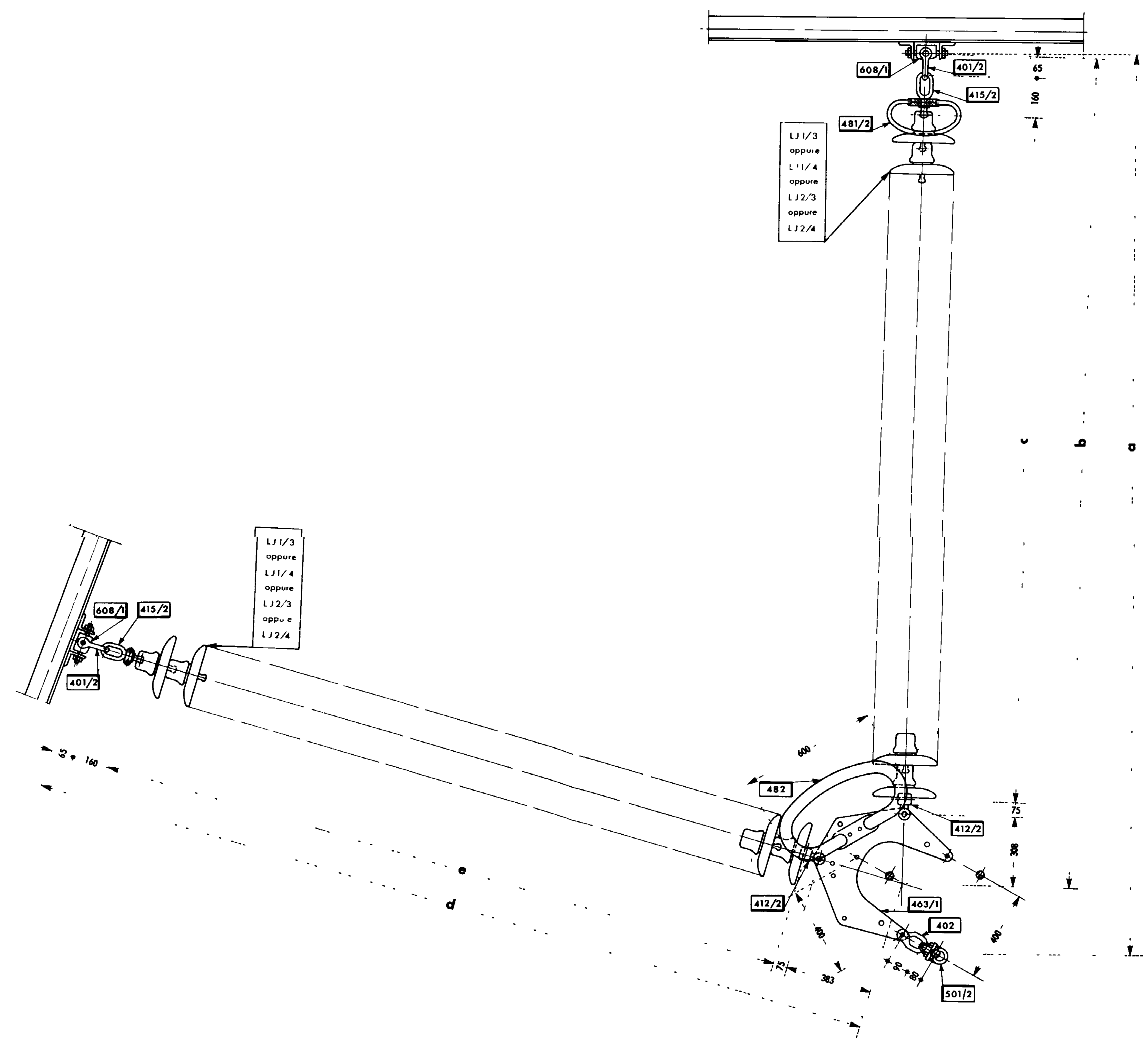
**2) ZONE A INQUINAMENTO PESANTE  
(isolatori di tipo antisale J2/3, J2/4)**

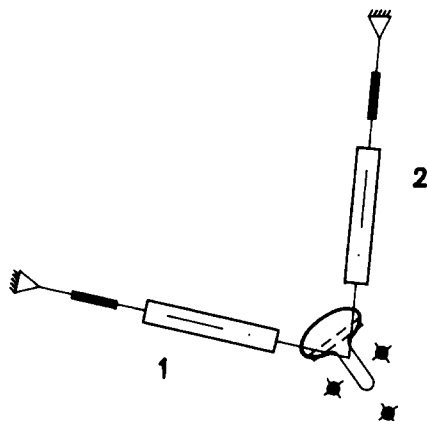
ISOLATORI		DIMENSIONI (mm)						PROLUNGHE	
numero	passo	a	b	c	d	e	f	A	B
2 x 18	170	5210	3807	3060	4288	196	100	421/11	2 x 421/7

**3) ZONE A INQUINAMENTO ECCEZIONALE  
(isolatori di tipo antisale J2/3, J2/4)**

ISOLATORI		DIMENSIONI (mm)						PROLUNGHE	
numero	passo	a	b	c	d	e	f	A	B
2 x 25	170	6310	4510	4250	5182	0	0	-	-

DCO - AITC - UNITA INGEGNERIA IMPIANTISTICA 2





**DIMENSIONI DELL'ARMAMENTO IN RELAZIONE AL NUMERO  
DI ISOLATORI IN SERIE (rif. LJ 125)**

**1) ZONE A INQUINAMENTO LEGGERO E MEDIO  
(isolatori di tipo antisale J1/3, J1/4)**

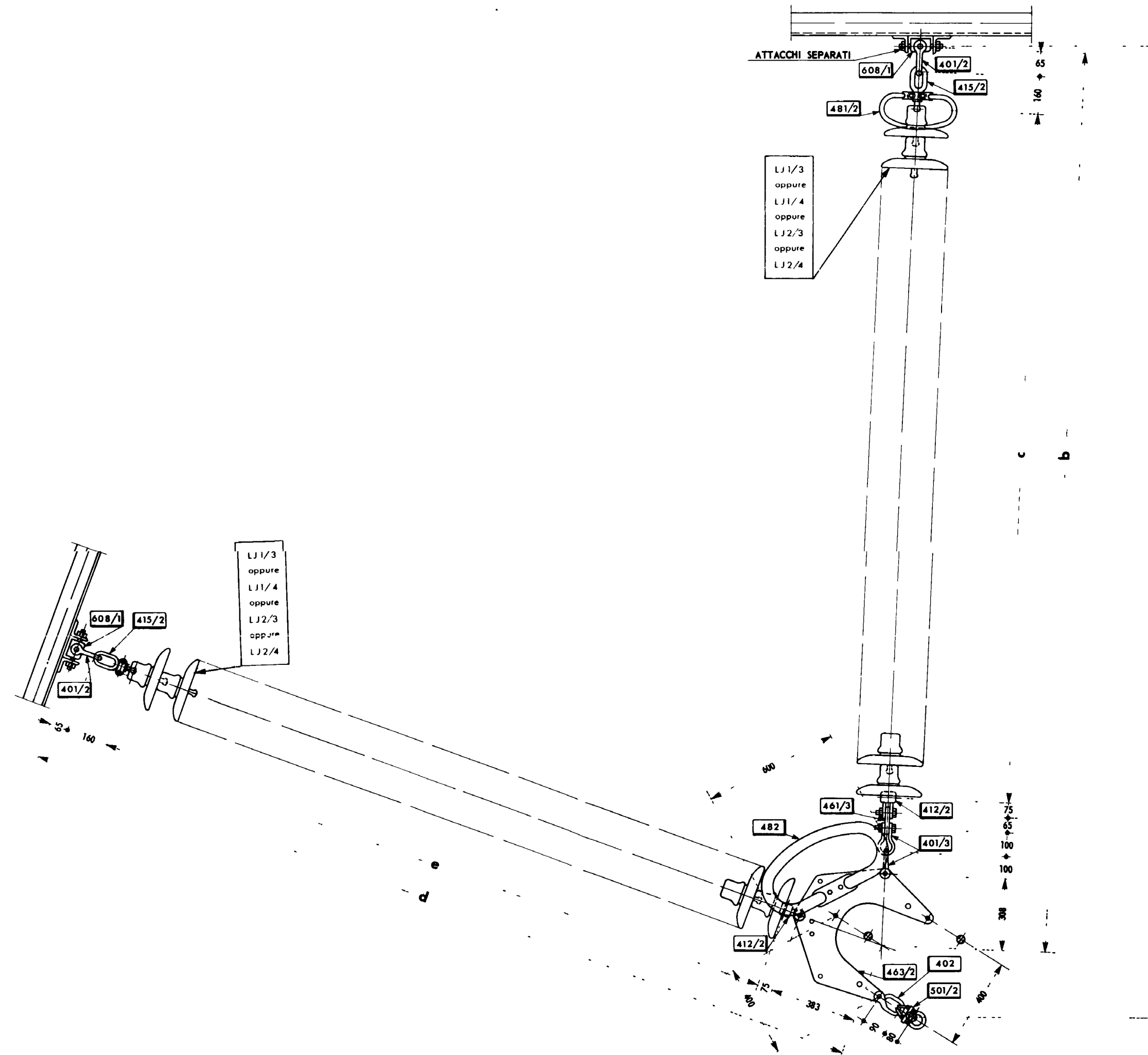
ISOLATORI			DIMENSIONI (mm)				
ramo	numero	passo	a	b	c	d	e
1-2	21	146	3963	3674	3066	3749	3066
1-2	18	170	3957	3668	3060	3743	3060

**2) ZONE A INQUINAMENTO PESANTE  
(isolatori di tipo antisale J2/3, J2/4)**

ISOLATORI			DIMENSIONI (mm)				
ramo	numero	passo	a	b	c	d	e
1-2	18	170	3957	3668	3060	3743	3060

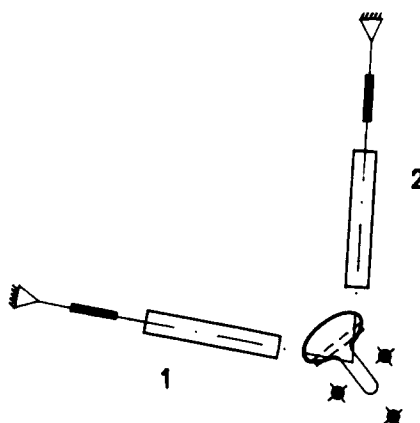
**3) ZONE A INQUINAMENTO ECCEZIONALE  
(isolatori di tipo antisale J2/3, J2/4)**

ISOLATORI			DIMENSIONI (mm)				
ramo	numero	passo	a	b	c	d	e
1-2	25	170	5147	4858	4250	4933	4250



DCO - AITC - UNITA INGEGNERIA IMPIANTISTICA 2





**DIMENSIONI DELL'ARMAMENTO IN RELAZIONE AL NUMERO  
DI ISOLATORI IN SERIE (rif. LJ 125)**

**1) ZONE A INQUINAMENTO LEGGERO E MEDIO  
(isolatori di tipo antisale J1/3, J1/4)**

ISOLATORI			DIMENSIONI (mm)				
ramo	numero	passo	a	b	c	d	e
1	21	146	-	-	-	3749	3066
2	2 x 21	146	4228	3939	3066	-	-
1	18	170	-	-	-	3743	3060
2	2 x 18	170	4222	3933	3060	-	-

**2) ZONE A INQUINAMENTO PESANTE  
(isolatori di tipo antisale J2/3, J2/4)**

ISOLATORI			DIMENSIONI (mm)				
ramo	numero	passo	a	b	c	d	e
1	18	170	-	-	-	3743	3060
2	2 x 18	170	4222	3933	3060	-	-

**3) ZONE A INQUINAMENTO ECCEZIONALE  
(isolatori di tipo antisale J2/3, J2/4)**

ISOLATORI			DIMENSIONI (mm)				
ramo	numero	passo	a	b	c	d	e
1	25	170	-	-	-	4933	4250
2	2 x 25	170	5412	5123	4250	-	-

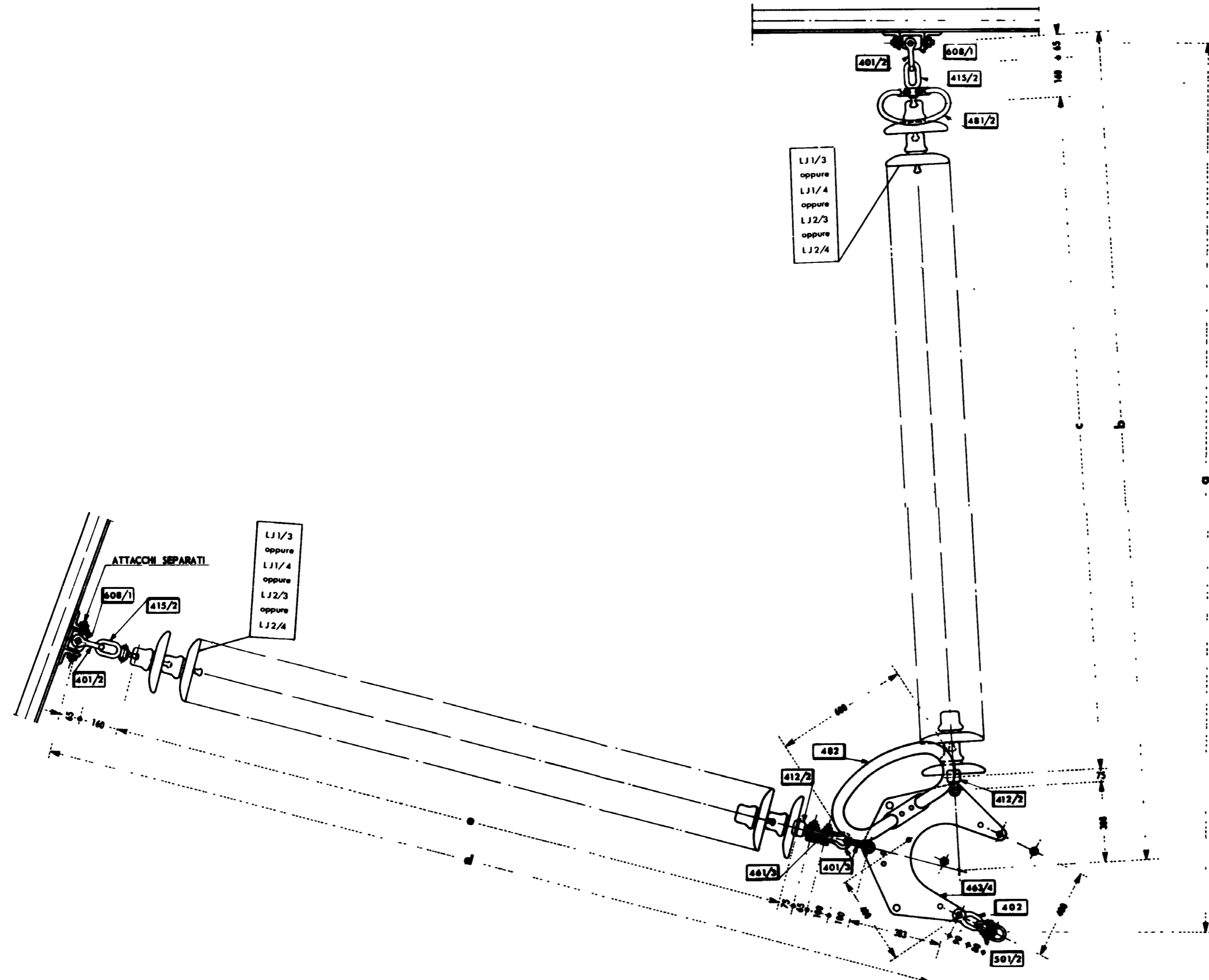
UNIFICAZIONE  
**ENEL**

LINEE A 300 KV  
CONDUTTORI IN ALLUMINIO-ACCIAIO Ø 31,5 TRINATI  
ARMAMENTO A "L" DOPPIO - SEMPLICE

25 XX AC

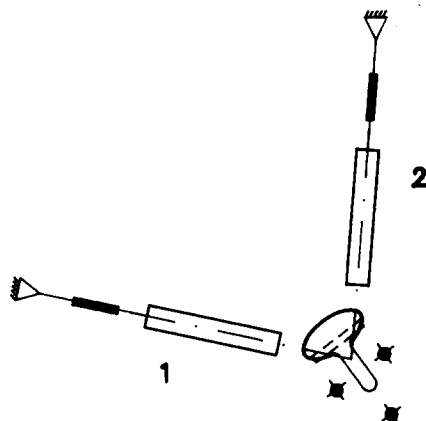
**LM 75**

Novembre 1982  
Ed. 4 - 1/2



DCO AITC UNITA INGEGNERIA VENTURA UTICA 2

Riferimento : C2



**DIMENSIONI DELL'ARMAMENTO IN RELAZIONE AL NUMERO  
DI ISOLATORI IN SERIE (rif. LJ 125)**

**1) ZONE A INQUINAMENTO LEGGERO E MEDIO  
(isolatori di tipo antisale J1/3, J1/4)**

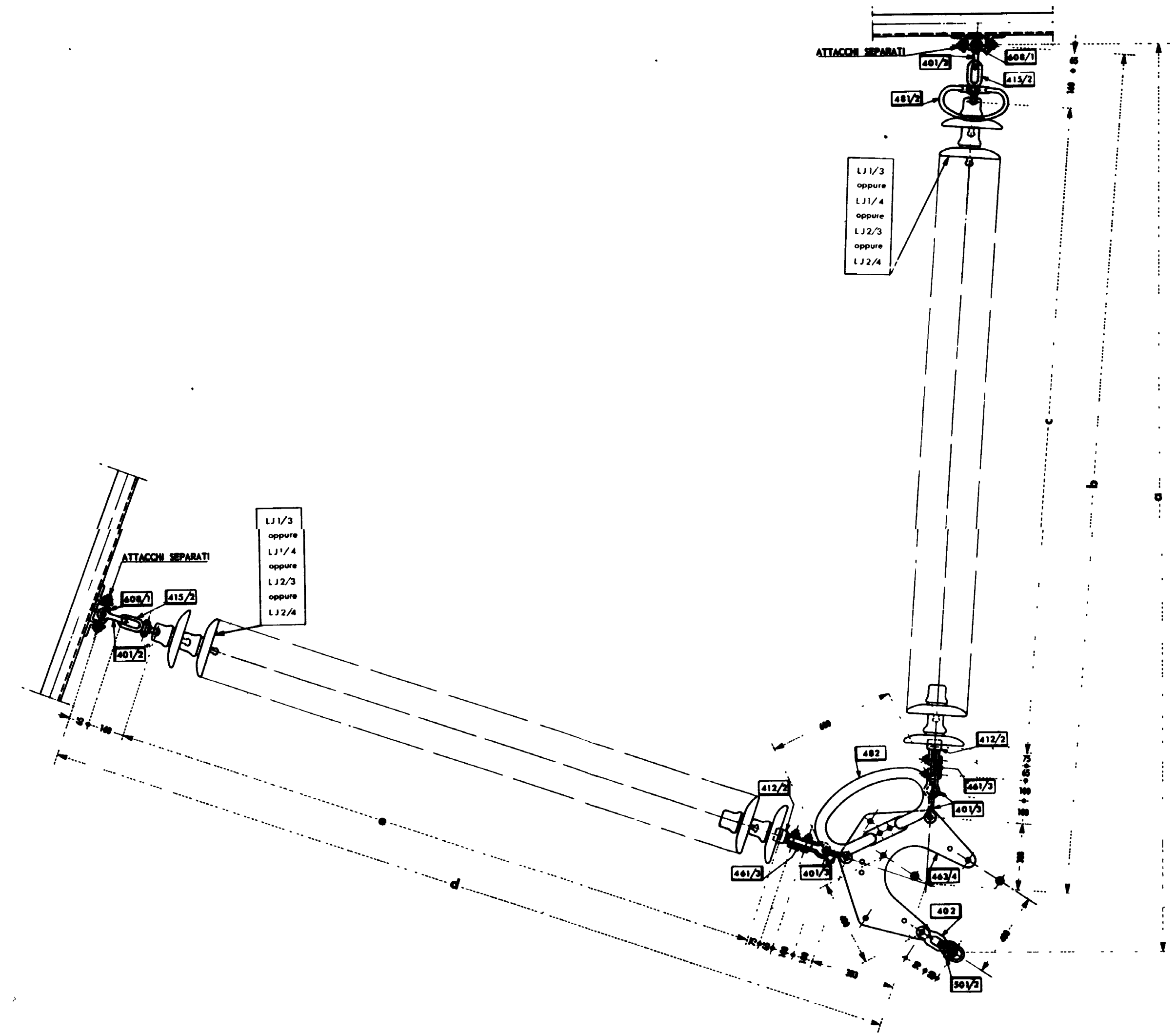
ISOLATORI			DIMENSIONI (mm)				
ramo	numero	passo	a	b	c	d	e
1	2 x 21	146	-	-	-	4014	3066
2	21	146	3963	3674	3066	-	-
1	2 x 18	170	-	-	-	4008	3060
2	18	170	3957	3668	3060	-	-

**2) ZONE A INQUINAMENTO PESANTE  
(isolatori di tipo antisale J2/3, J2/4)**

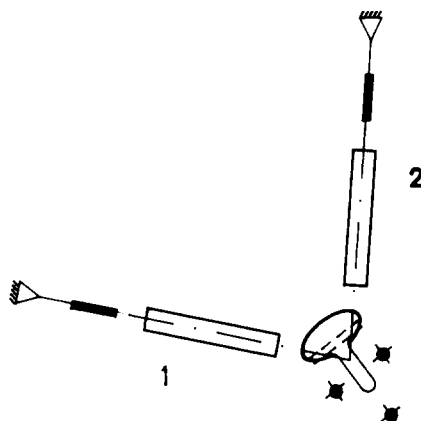
ISOLATORI			DIMENSIONI (mm)				
ramo	numero	passo	a	b	c	d	e
1	2 x 18	170	-	-	-	4008	3060
2	18	170	3957	3668	3060	-	-

**3) ZONE A INQUINAMENTO ECCEZIONALE  
(isolatori di tipo antisale J2/3, J2/4)**

ISOLATORI			DIMENSIONI (mm)				
ramo	numero	passo	a	b	c	d	e
1	2 x 25	170	-	-	-	5198	4250
2	25	170	5147	4858	4250	-	-



DOC - AITC - UNITÀ INGEGNERIA IMPIANTISTICA 2



**DIMENSIONI DELL'ARMAMENTO IN RELAZIONE AL NUMERO  
DI ISOLATORI IN SERIE (rif. LJ 125)**

**1) ZONE A INQUINAMENTO LEGGERO E MEDIO  
(isolatori di tipo antisale J1/3, J1/4)**

ISOLATORI			DIMENSIONI (mm)				
ramo	numero	passo	a	b	c	d	e
1	2 x 21	146	-	-	-	4014	3066
2	2 x 21	146	4228	3939	3066	-	-
1	2 x 18	170	-	-	-	4008	3060
2	2 x 18	170	4222	3933	3060	-	-

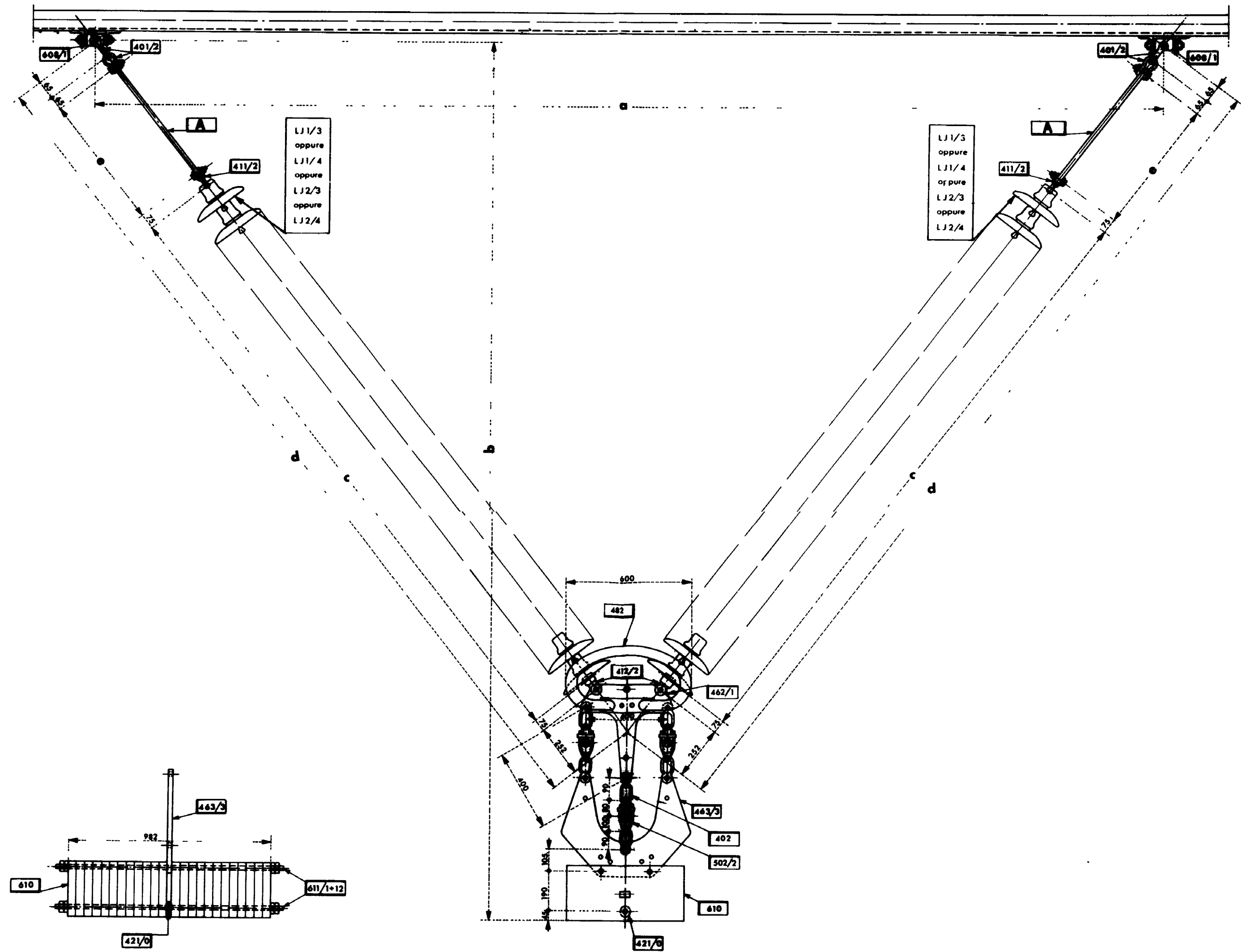
**2) ZONE A INQUINAMENTO PESANTE  
(isolatori di tipo antisale J2/3, J2/4)**

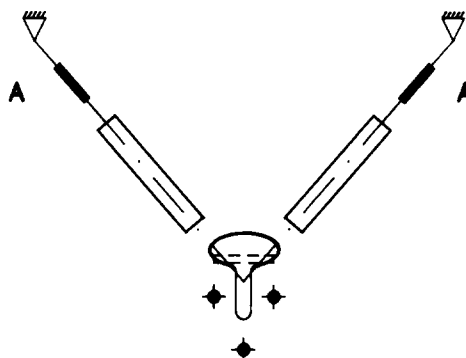
ISOLATORI			DIMENSIONI (mm)				
ramo	numero	passo	a	b	c	d	e
1	2 x 18	170	-	-	-	4008	3060
2	2 x 18	170	4222	3933	3060	-	-

**3) ZONE A INQUINAMENTO ECCEZIONALE  
(isolatori di tipo antisale J2/3, J2/4)**

ISOLATORI			DIMENSIONI (mm)				
ramo	numero	passo	a	b	c	d	e
1	2 x 25	170	-	-	-	5198	4250
2	2 x 25	170	5412	5123	4250	-	-

DCO - AITC - UNITA INGEGNERIA IMPIANTISTICA 2





**DIMENSIONI DELL'ARMAMENTO E SCELTA DELLE PROLUNGHE  
IN RELAZIONE AL NUMERO DI ISOLATORI IN SERIE (rif. LJ 125)**

**1) ZONE A INQUINAMENTO LEGGERO E MEDIO  
(isolatori di tipo antisale J1/3, J1/4)**

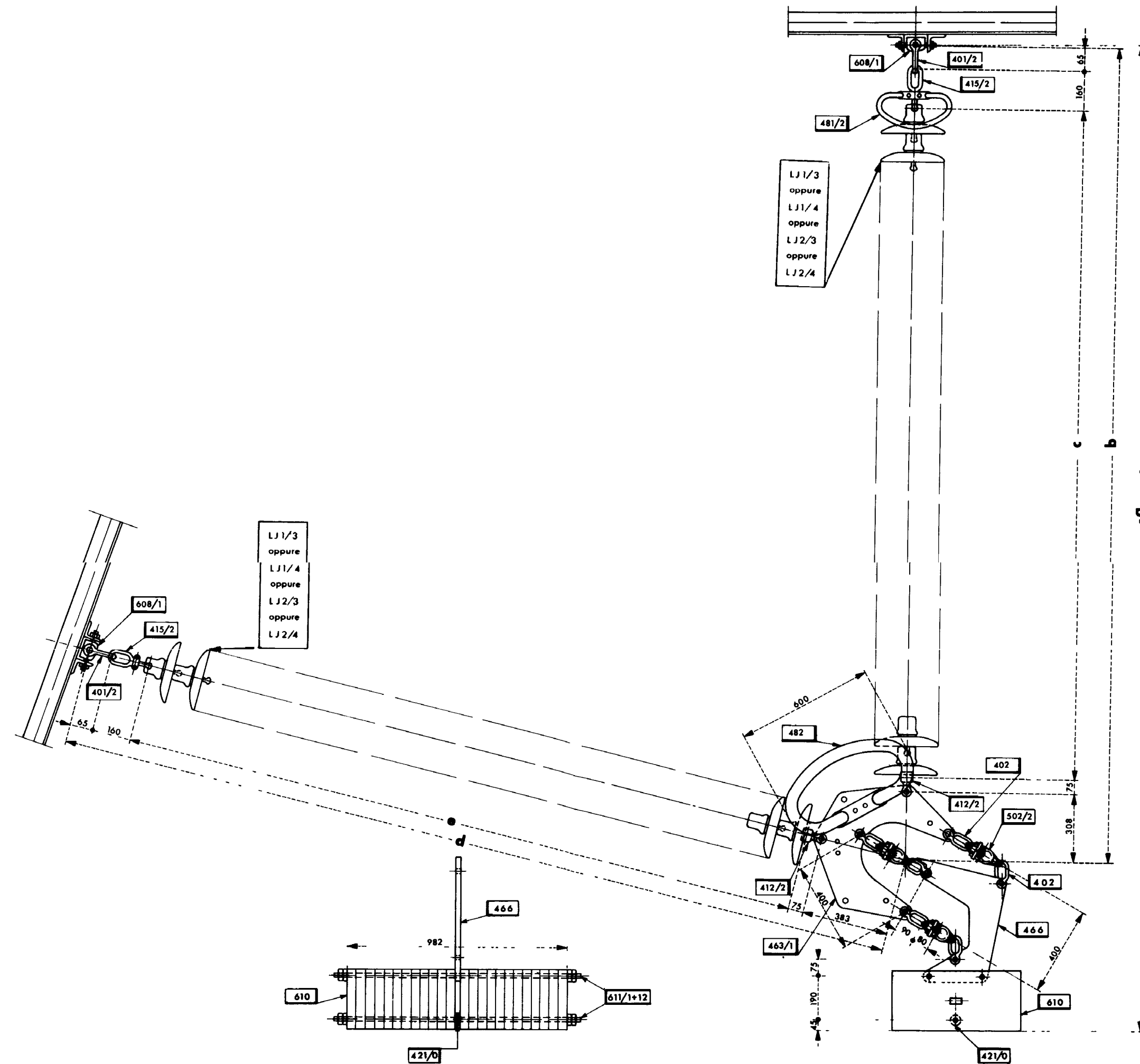
ISOLATORI		DIMENSIONI (mm)					PROLUNGHE A
numero	passo	a	b	c	d	e	
21	146	5210	4343	3066	4294	696	421/25
18	170	5210	4337	3060	4288	696	421/25

**2) ZONE A INQUINAMENTO PESANTE  
(isolatori di tipo antisale J2/3, J2/4)**

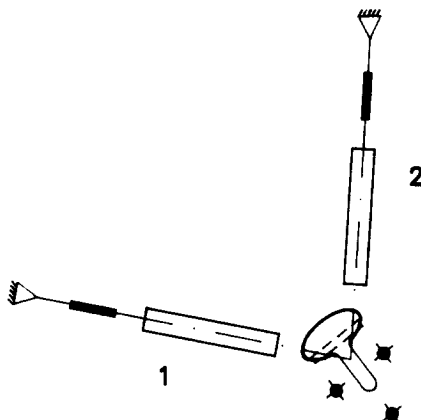
ISOLATORI		DIMENSIONI (mm)					PROLUNGHE A
numero	passo	a	b	c	d	e	
18	170	5210	4337	3060	4288	696	421/25
21	170	5210	4337	3570	4288	186	421/9

**3) ZONE A INQUINAMENTO ECCEZIONALE  
(isolatori di tipo antisale J2/3, J2/4)**

ISOLATORI		DIMENSIONI (mm)					PROLUNGHE A
numero	passo	a	b	c	d	e	
25	170	6310	5051	4250	5202	420	421/19







**DIMENSIONI DELL'ARMAMENTO IN RELAZIONE AL NUMERO  
DI ISOLATORI IN SERIE (rif. LJ 125)**

**1) ZONE A INQUINAMENTO LEGGERO E MEDIO  
(isolatori di tipo antisale J1/3, J1/4)**

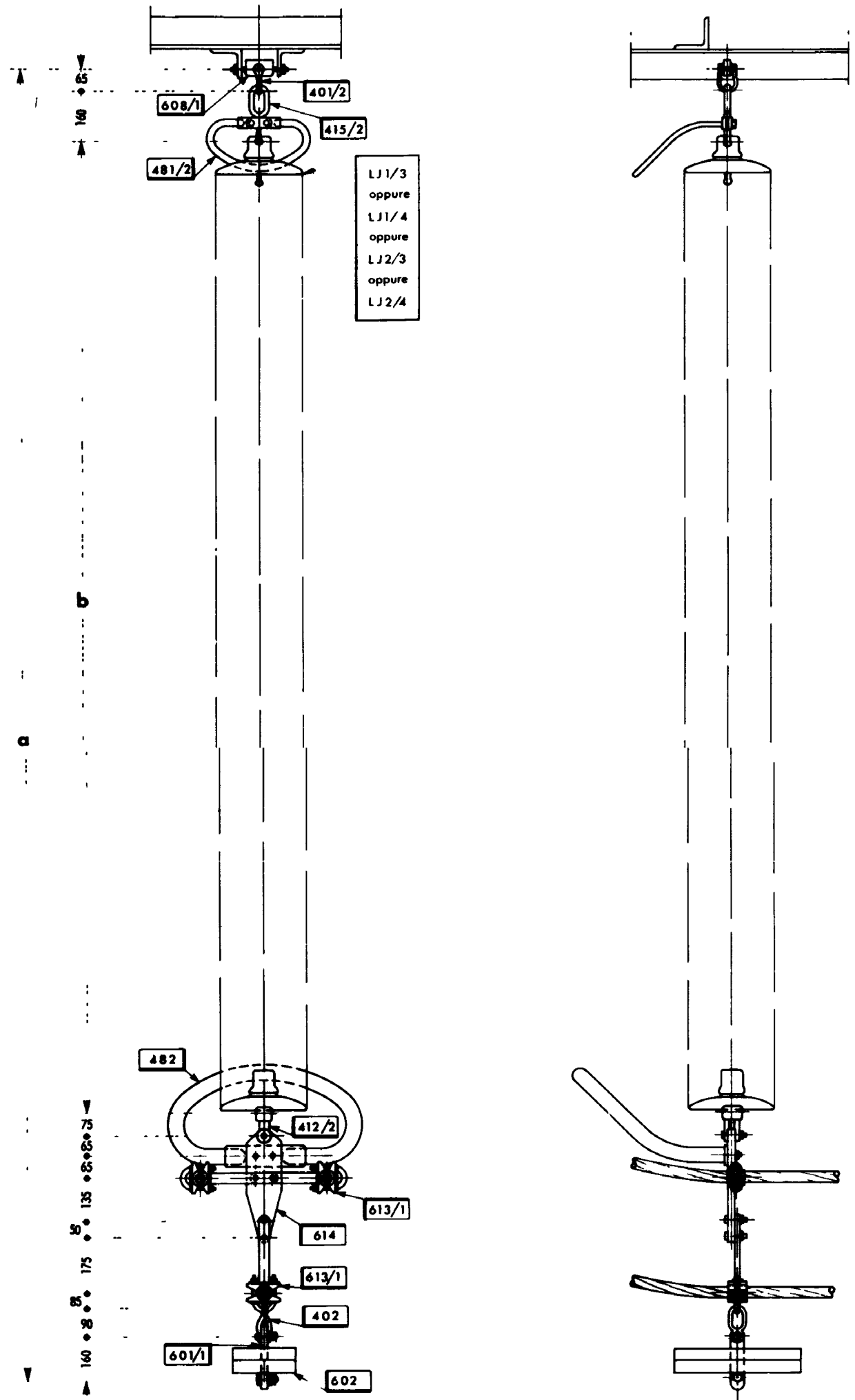
ISOLATORI			DIMENSIONI (mm)				
ramo	numero	passo	a	b	c.	d	e
1-2	21	146	3963	3674	3066	3749	3066
1-2	18	170	3957	3668	3060	3743	3060

**2) ZONE A INQUINAMENTO PESANTE  
(isolatori di tipo antisale J2/3, J2/4)**

ISOLATORI			DIMENSIONI (mm)				
ramo	numero	passo	a	b	c	d	e
1-2	18	170	3957	3668	3060	3743	3060

**3) ZONE A INQUINAMENTO ECCEZIONALE  
(isolatori di tipo antisale J2/3, J2/4)**

ISOLATORI			DIMENSIONI (mm)				
ramo	numero	passo	a	b	c	d	e
1-2	25	170	5147	4858	4250	4933	4250



UNIFICAZIONE <b>ENEL</b>	LINEE A 380 kV CONDUTTORI IN ALLUMINIO-ACCIAIO Ø 31,5 TRINATI ARMAMENTO AD "I" PER RICHIAMO COLLO MORTO	25 XX AG
		<b>LM 79</b>
		Novembre 1992 Ed.4 - 1/2

**DIMENSIONI DELL'ARMAMENTO IN RELAZIONE AL NUMERO  
DI ISOLATORI IN SERIE (rif. LJ 125)**

**1) ZONE A INQUINAMENTO LEGGERO E MEDIO - (isolatori di tipo normale J1/3, J1/4)**

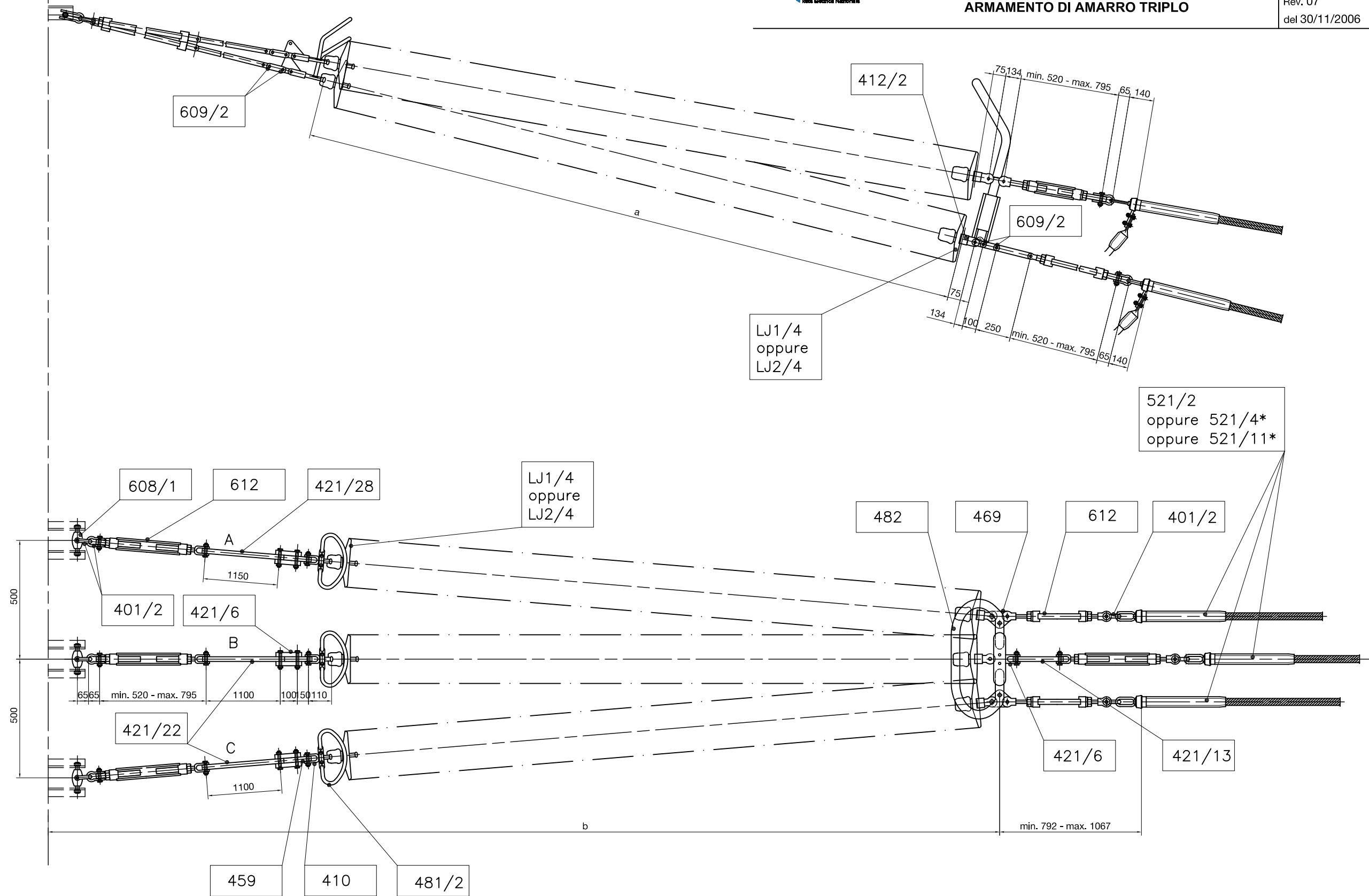
ISOLATORI		DIMENSIONI (mm)	
NUMERO	PASSO	a	b
21	146	4191	3066
18	170	4185	3060

**2) ZONE A INQUINAMENTO PESANTE - (isolatori di tipo antisale J2/3, J2/4)**

ISOLATORI		DIMENSIONI (mm)	
NUMERO	PASSO	a	b
18	170	4185	3060

**3) ZONE A INQUINAMENTO ECCEZIONALE - (isolatori di tipo antisale J2/3, J2/4)**

ISOLATORI		DIMENSIONI (mm)	
NUMERO	PASSO	a	b
25	170	5375	4250



\* La morsa di amarro impiegata sul sostegno capolinea per il passaggio da fascio trinato Ø 31,5 mm a:  
 - fascio binato Ø 36,0 mm è la LM521/4  
 - fascio binato Ø 41,1 mm è la LM521/11

Riferimenti : C2 - C5 - C8

**Storia delle revisioni**

Rev. 00	del 30/11/2006	Sostituisce la LM151 Ed. 6
---------	----------------	----------------------------

Elaborato		Verificato		Approvato
G. Lavecchia		A. Posati	S. Tricoli	R. Rendina
ING-ILC-COL		ING-ILC-COL	ING-ILC-COL	ING-ILC

m0510001SQ-r00

Questo documento contiene informazioni di proprietà Terna SpA e deve essere utilizzato esclusivamente dal destinatario in relazione alle finalità per le quali è stato ricevuto. È vietata qualsiasi forma di riproduzione o di divulgazione senza l'esplicito consenso di Terna SpA.

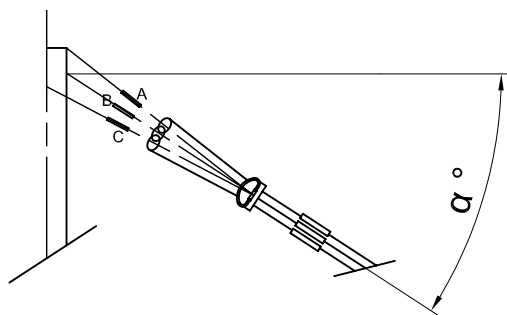


TABELLA PER LA SCELTA DELLE PROLUNGHE IN RELAZIONE ALL' ANGOLO DI USCITA DEL FASCIO DI CONDUTTORI DAL SOSTEGNO

$< \alpha^\circ \leq$ ( compreso tra )	PROLUNGA					
	A		B		C	
	LUNGH. (mm)	TIPO	LUNGH. (mm)	TIPO	LUNGH. (mm)	TIPO
0° ÷ 16°	1150	421/28	1100	421/22	1100	421/22
16° ÷ 33°	1400	421/29	1150	421/28	1100	421/22
33° ÷ 45°	800 100 1700 800	421/26 421/6 421/26	1400	421/29	1100	421/22

DIMENSIONI DELL'ARMAMENTO IN RELAZIONE AL NUMERO  
 DI ISOLATORI IN SERIE (Rif. LJ125)

- 1) ZONE A INQUINAMENTO LEGGERO E MEDIO – (isolatori di tipo normale J1/4)

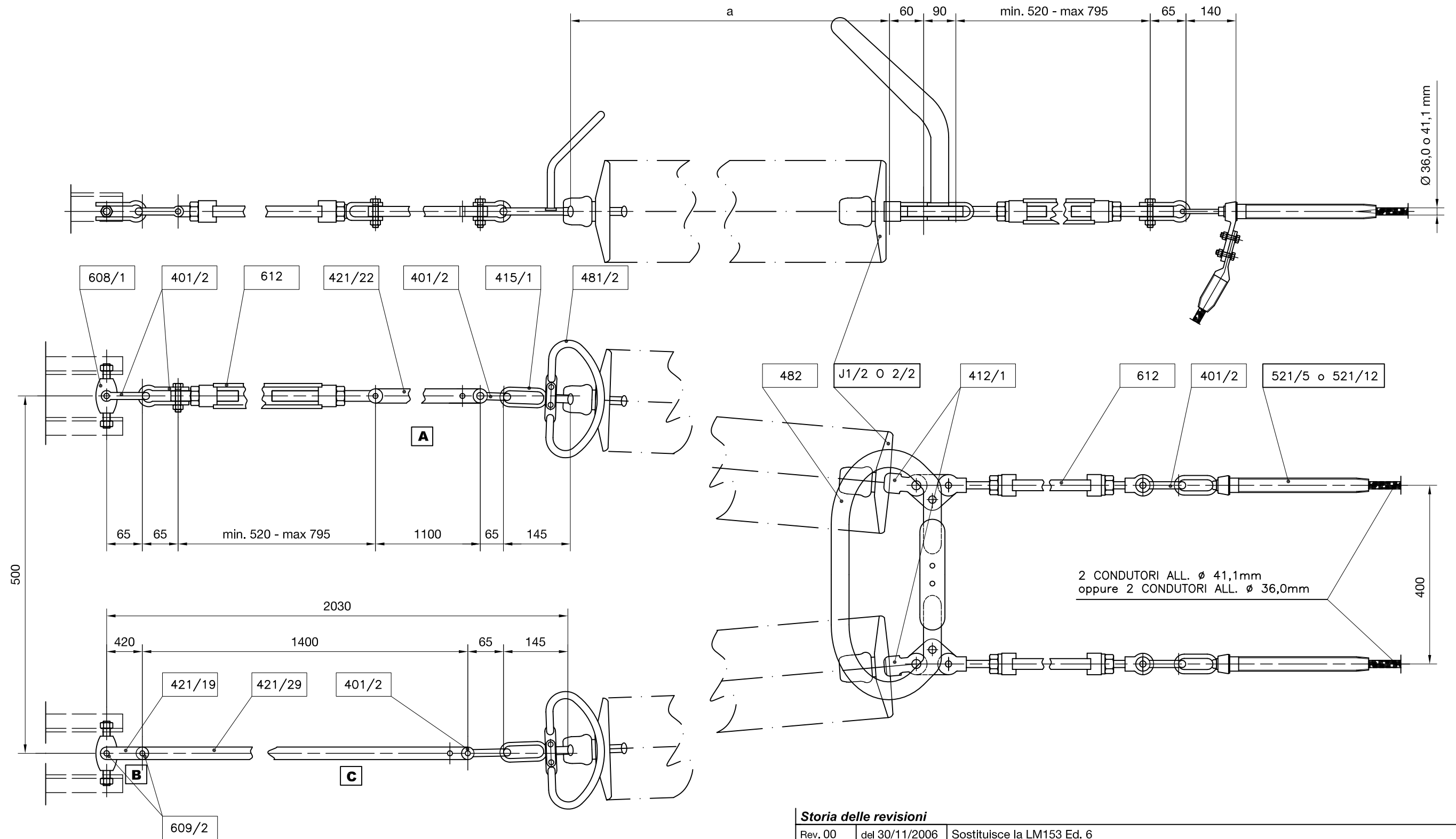
ISOLATORI		DIMENSIONI (mm)		
NUMERO	PASSO	a	b min.	b max.
3 x 19	170	3230	5482	5757

- 2) ZONE A INQUINAMENTO PESANTE – (isolatori di tipo antisale J2/4)

ISOLATORI		DIMENSIONI (mm)		
NUMERO	PASSO	a	b min.	b max.
3 x 19	170	3230	5482	5757

- 3) ZONE A INQUINAMENTO ECCEZIONALE – (isolatori di tipo antisale J2/4)

ISOLATORI		DIMENSIONI (mm)		
NUMERO	PASSO	a	b min.	b max.
3 x 25	170	4250	6502	6777



**Storia delle revisioni**

Rev. 00 del 30/11/2006 Sostituisce la LM153 Ed. 6

Elaborato		Verificato		Approvato
G. Lavecchia		A. Posati	S. Tricoli	R. Rendina
ING-ILC-COL		ING-ILC-COL	ING-ILC-COL	ING-ILC

m0510001SQ-r00

Questo documento contiene informazioni di proprietà Terna SpA e deve essere utilizzato esclusivamente dal destinatario in relazione alle finalità per le quali è stato ricevuto. È vietata qualsiasi forma di riproduzione o di divulgazione senza l'esplicito consenso di Terna SpA.

Riferimenti : C5 - C8

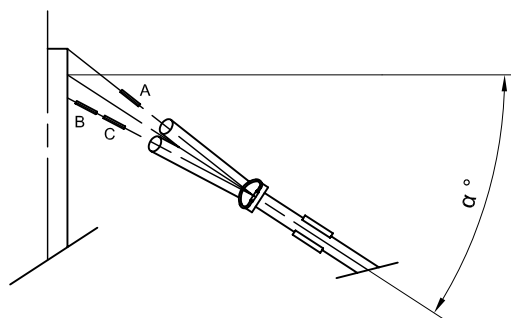


TABELLA PER LA SCELTA DELLE PROLUNGHE IN RELAZIONE  
ALL' ANGOLO DI USCITA DEL FASCIO DI CONDUTTORI DAL SOSTEGNO

$< \alpha^\circ \leq$ ( compreso tra )	PROLUNGA					
	A		B		C	
	LUNGH. (mm)	TIPO	LUNGH. (mm)	TIPO	LUNGH. (mm)	TIPO
0° ÷ 16°	1100	421/22	420	421/19	1400	421/29
16° ÷ 33°	1100	421/22	265	421/21	1400	421/29
33° ÷ 45°	1100	421/22	186	421/9	1400	421/29



DIMENSIONI DELL'ARMAMENTO IN RELAZIONE AL NUMERO  
DI ISOLATORI IN SERIE (Rif. LJ125)

- 1) ZONE A INQUINAMENTO LEGGERO E MEDIO – (isolatori di tipo normale J1/2)

ISOLATORI		DIMENSIONI (mm)		
NUMERO	PASSO	a	b min.	b max.
2 X 22	146	3212	-	-

- 2) ZONE A INQUINAMENTO PESANTE – (isolatori di tipo antisale J2/2)

ISOLATORI		DIMENSIONI (mm)		
NUMERO	PASSO	a	b min.	b max.
2 X 22	146	3212	-	-

- 3) ZONE A INQUINAMENTO ECCEZIONALE – (isolatori di tipo antisale J2/2)

ISOLATORI		DIMENSIONI (mm)		
NUMERO	PASSO	a	b min.	b max.
2 X 30	146	4380	-	-

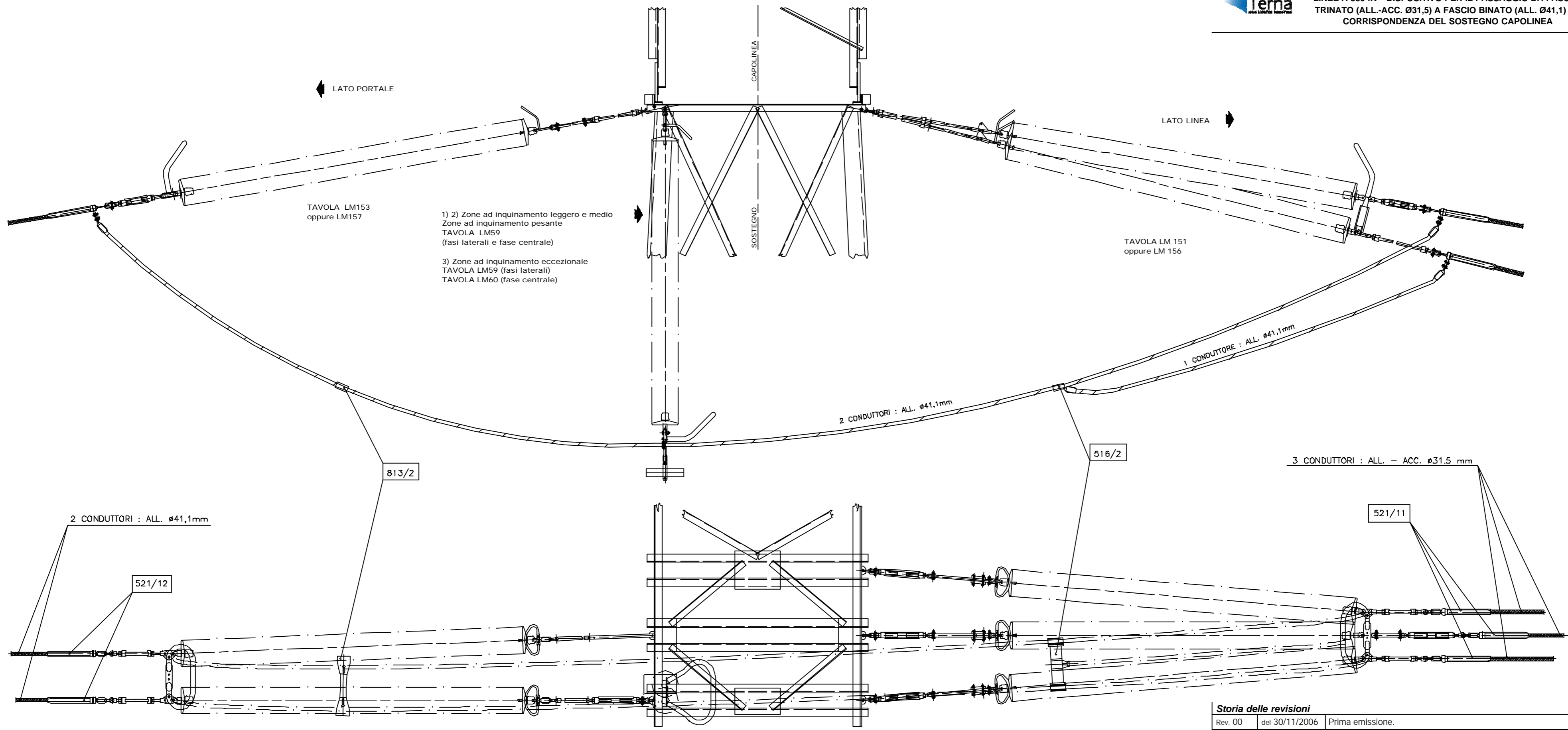


TAVOLA LM153  
oppure LM157

1) 2) Zone ad inquinamento leggero e medio  
 Zone ad inquinamento pesante  
 TAVOLA LM59  
 (fasi laterali e fase centrale)

3) Zone ad inquinamento eccezionale  
 TAVOLA LM59 (fasi laterali)  
 TAVOLA LM60 (fase centrale)

TAVOLA LM 151  
oppure LM 156

1 CONDOTTORE : ALL. Ø41,1mm

2 CONDOTTORI : ALL. Ø41,1mm

3 CONDOTTORI : ALL. - ACC. Ø31,5 mm

2 CONDOTTORI : ALL. Ø41,1mm

521/12

813/2

516/2

521/11

Riferimenti : C2 - C8

**Storia delle revisioni**

Rev. 00	del 30/11/2006	Prima emissione.
---------	----------------	------------------

Elaborato		Verificato		Approvato
G. Lavecchia	ING-ILC-COL	A. Posati	S. Tricoli	<b>R. Rendina</b>
		ING-ILC-COL	ING-ILC-COL	ING-ILC

m0510001SQ -00  
 Questo documento contiene informazioni di proprietà Terna SpA e deve essere utilizzato esclusivamente dal destinatario in relazione alle finalità per le quali è stato ricevuto. È vietata qualsiasi forma di riproduzione o di divulgazione senza l'esplicito consenso di Terna SpA.



DIVISIONE TRASMISSIONE  
INGEGNERIA

TABELLA EQUIPAGGIAMENTI

TINLTUM0000200

Revisione: 00

Pagina: 1/4

TITOLO :

LINEE AEREE A 380 kV  
EQUIPAGGIAMENTI PER SOSPENSIONE ED AMARRO DELLE FUNI DI  
GUARDIA CON FIBRE OTTICHE DIAMETRO 11.5 mm E 17.9 mm

Rev.	Descrizione della revisione						
*00	Prima emissione						
00	04-11-97	TIN/LIN					TIN/LIN
Rev.	Data	Redatto e Verificato	Collaborazioni				Approvato
Sostituisce il :			Sostituito dal :				



**DIVISIONE TRASMISSIONE  
INGEGNERIA**

**LINEE AEREE A 380 kV EQUIPAGGIAMENTI  
PER SOSPENSIONE ED AMARRO DELLE FUNI DI  
GUARDIA CON FIBRE OTTICHE DIAMETRO 11.5 mm E  
17.9 mm**

**TINLTUM0000200**

Revisione: 00

Pagina: 2/4

Tipo	Tabella Unif.	Denominazione	COMPOSIZIONE			Carico rottura [kN]
			n.	elemento	Descrizione	
200/1	TINLTUM0000222	Equipaggiamento di sospensione della fune di guardia $\phi$ 11,5 mm incorporante fibre ottiche	1	DM 505	Morsetto di sospensione metacentrico per fune di guardia $\phi$ 11,5 mm incorporante fibre ottiche	68,4
200/2	LM 212		Equipaggiamento di sospensione della fune di guardia $\phi$ 17,9 mm incorporante fibre ottiche	1	LM 514	Morsetto di sospensione metacentrico per fune di guardia con fibre ottiche $\phi$ 17,9 mm
200/3	TINLTUM0000227	Equipaggiamento di amarro capolinea della fune di guardia $\phi$ 11,5 mm incorporante fibre ottiche	1	DM 525	Morsa di amarro a bulloni per fune di guardia $\phi$ 11,5 mm incorporante fibre ottiche	100
			1	LM 421/4	Prolunghe diritte maschio-maschio	
			1	LM 618/1	Tenditori forcilla-occhiello e forcilla-forcilla	
			1	LM 401/1	Staffe diritte	
			1	LM 401/2	Staffe diritte	
			1	LM 608/1	Perno oscillante	
200/4	TINLTUM0000223	Equipaggiamento di amarro della fune di guardia $\phi$ 11,5 mm incorporante fibre ottiche	2	DM 525	Morsa di amarro a bulloni per fune di guardia $\phi$ 11,5 mm incorporante fibre ottiche	100
			2	LM 421/4	Prolunghe diritte maschio-maschio	
			2	LM 618/1	Tenditori forcilla-occhiello e forcilla-forcilla	
			2	LM 401/1	Staffe diritte	
			2	LM 401/2	Staffe diritte	
			2	LM 608/1	Perno oscillante	
200/5	TINLTUM0000224	Equipaggiamento di amarro con isolamento della fune di guardia $\phi$ 11,5 mm incorporante fibre ottiche	1	DM 525	Morsa di amarro a bulloni per fune di guardia $\phi$ 11,5 mm incorporante fibre ottiche	100
			1	LM 421/4	Prolunghe diritte maschio-maschio	
			1	LM 618/1	Tenditori forcilla-occhiello e forcilla-forcilla	
			1	LM 412/1	Raccordo forcilla-orbita	
			1	LM 415/1	Raccordo anello allungato-bottone	
			1	LM 401/2	Staffe diritte	
		1	LM 608/1	Perno oscillante		
200/6	TINLTUM0000225	Equipaggiamento di amarro passante della fune di guardia $\phi$ 11,5 mm incorporante fibre ottiche	2	DM 525	Morsa di amarro a bulloni per fune di guardia $\phi$ 11,5 mm incorporante fibre ottiche	100
			2	LM 421/4	Prolunghe diritte maschio-maschio	
			2	LM 618/1	Tenditori forcilla-occhiello e forcilla-forcilla	
			2	LM 401/1	Staffe diritte	
			2	LM 401/2	Staffe diritte	
			2	LM 608/1	Perno oscillante	
		1	DM 1006	Morsetto unifiare per la discesa della fune di guardia $\phi$ 11,5 mm incorporante fibre ottiche	100	
		1	LM 600/1	Staffa di fissaggio per la discesa della fune di guardia con fibre ottiche		

Tipo	Tabella Unif.	Denominazione	COMPOSIZIONE		Carico rottura [kN]	
			n. elemento	Descrizione		
200/7	TINLTUM0000226	Equipaggiamento di amarro in sospensione della fune di guardia $\phi$ 11,5 mm incorporante fibre ottiche	2	DM 525	Morsa di amarro a bulloni per fune di guardia $\phi$ 11,5 mm incorporante fibre ottiche	100
			2	LM 421/4	Prolunghe diritte maschio-maschio	
			2	LM 618/1	Tenditori forcella-occhiello e forcella-forcella	
			4	LM 401/1	Staffe diritte	
			1	LM 515/1 o LM 517/1	Supporto per amarro bilaterale corda di guardia	
			1	LM 524	Morsa di amarro a bulloni per fune di guardia con fibre ottiche $\phi$ 17,9 mm	
200/8	TINLTUM0000217	Equipaggiamento di amarro capolinea della fune di guardia $\phi$ 17,9 mm incorporante fibre ottiche	1	LM 421/4	Prolunghe diritte maschio-maschio	106
			1	LM 618/1	Tenditori forcella-occhiello e forcella-forcella	
			1	LM 401/1	Staffe diritte	
			1	LM 401/2	Staffe diritte	
			1	LM 608/1	Perno oscillante	
			2	LM 524	Morsa di amarro a bulloni per fune di guardia con fibre ottiche $\phi$ 17,9 mm	
200/9	LM 213	Equipaggiamento di amarro della fune di guardia $\phi$ 17,9 mm incorporante fibre ottiche	2	LM 421/4	Prolunghe diritte maschio-maschio	106
			2	LM 618/1	Tenditori forcella-occhiello e forcella-forcella	
			2	LM 401/1	Staffe diritte	
			2	LM 401/2	Staffe diritte	
			2	LM 608/1	Perno oscillante	
			1	LM 524	Morsa di amarro a bulloni per fune di guardia con fibre ottiche $\phi$ 17,9 mm	
200/10	LM 214	Equipaggiamento di amarro con isolamento della fune di guardia $\phi$ 17,9 mm incorporante fibre ottiche	1	LM 421/4	Prolunghe diritte maschio-maschio	106
			1	LM 618/1	Tenditori forcella-occhiello e forcella-forcella	
			1	LM 412/1	Raccordo forcella-orbita	
			1	LM 415/1	Raccordo anello allungato-bottone	
			1	LM 401/2	Staffe diritte	
			1	LM 608/1	Perno oscillante	

Tipo	Tabella Unif.	Denominazione	COMPOSIZIONE			Carico rottura [kN]				
			n.	elemento	Descrizione					
200/11	LM 215	Equipaggiamento di amarro passante della fune di guardia $\phi$ 17,9 mm incorporante fibre ottiche	2	LM 524	Morsa di amarro a bulloni per fune di guardia con fibre ottiche $\phi$ 17,9 mm	106				
			2	LM 421/4	Prolunghe diritte maschio-maschio					
			2	LM 618/1	Tenditori forcella-occhiello e forcella-forcella					
			2	LM 401/1	Staffe diritte					
			2	LM 401/2	Staffe diritte					
			2	LM 608/1	Perno oscillante					
			1	LM 1026	Morsetto unifiare per la discesa della fune di guardia con fibre ottiche $\phi$ 17,9 mm					
			1	LM 600/2	Staffa di fissaggio per la discesa della fune di guardia con fibre ottiche					
			200/12	LM 216	Equipaggiamento di amarro in sospensione della fune di guardia $\phi$ 17,9 mm incorporante fibre ottiche		2	LM 524	Morsa di amarro a bulloni per fune di guardia con fibre ottiche $\phi$ 17,9 mm	106
							2	LM 421/4	Prolunghe diritte maschio-maschio	
2	LM 618/1	Tenditori forcella-occhiello e forcella-forcella								
4	LM 401/1	Staffe diritte								
1	LM 515/1 o LM 517/1	Supporto per amarro bilaterale corda di guardia								

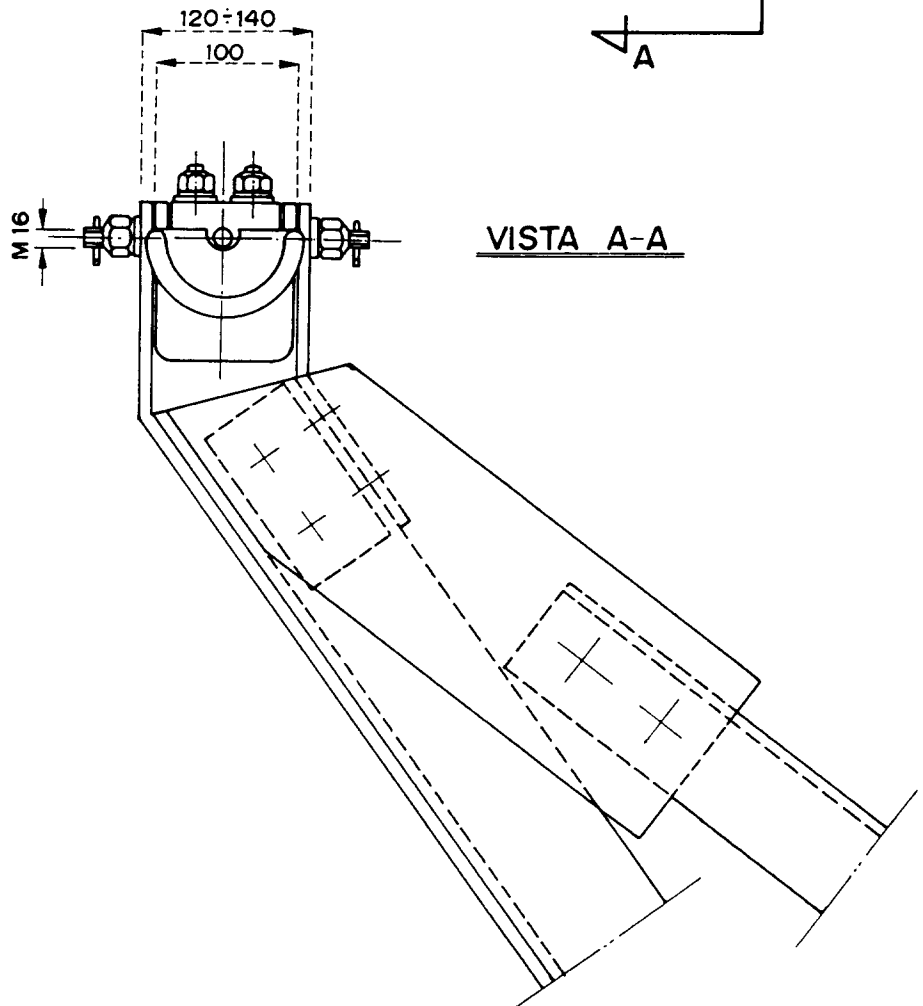
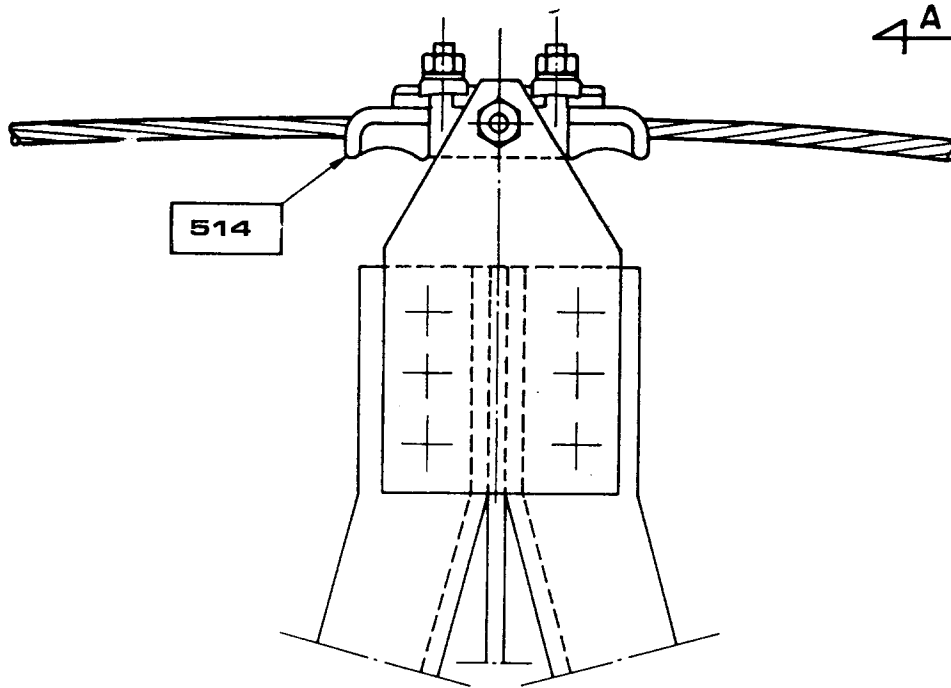
UNIFICAZIONE

**ENEL**

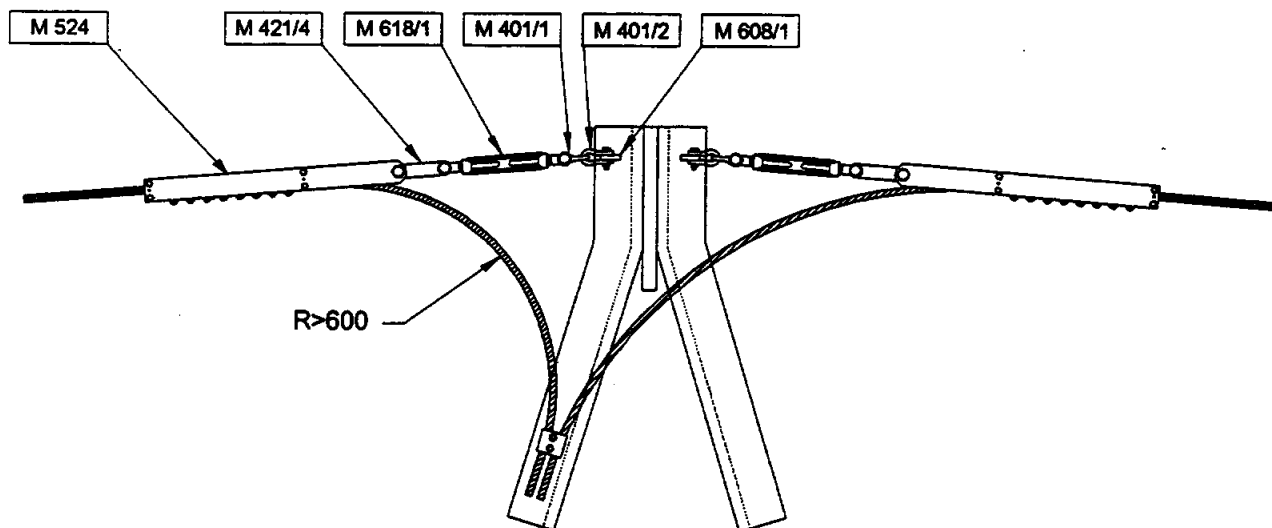
LINEE A 380 kV  
ARMAMENTO PER SOSPENSIONE DELLA CORDA DI GUARDIA  
INCORPORANTE FIBRE OTTICHE Ø 17,9

**LM 212**

Gennaio 1994  
Ed. 2 - 1/1



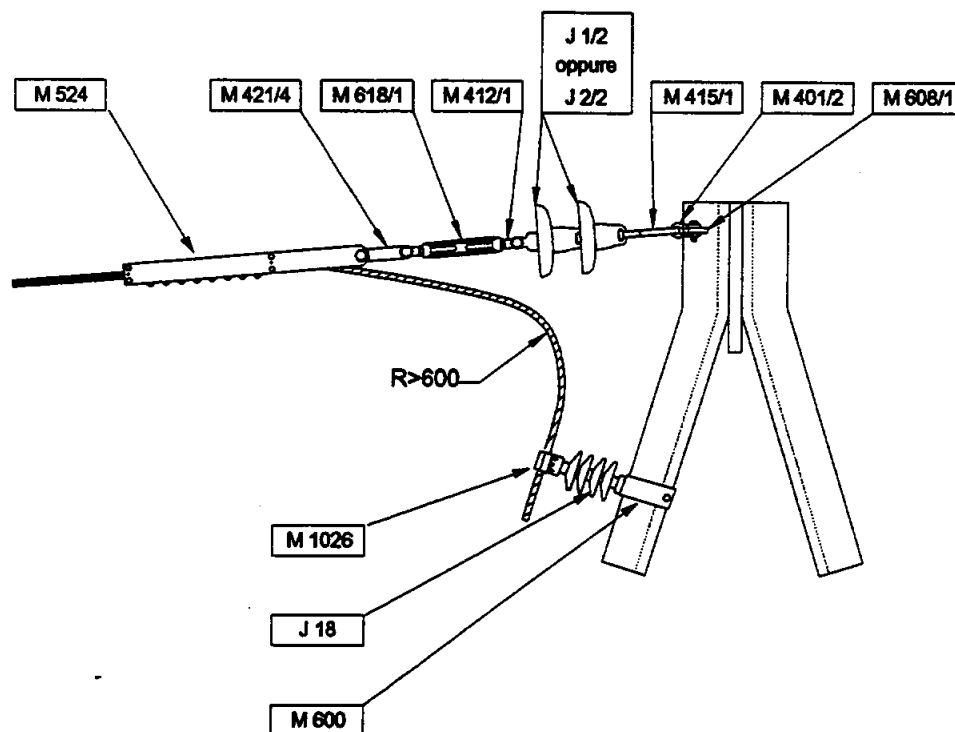
DCO ... AITC ... UNITÀ INGEGNERIA IMPIANTISTICA 2



Nota Le quantità dei morsetti bifilari M 1027 e delle staffe di fissaggio M 600 per la discesa della fune di guardia alla scatola di giunzione sono riportate negli schemi di montaggio dei sostegni unificati.

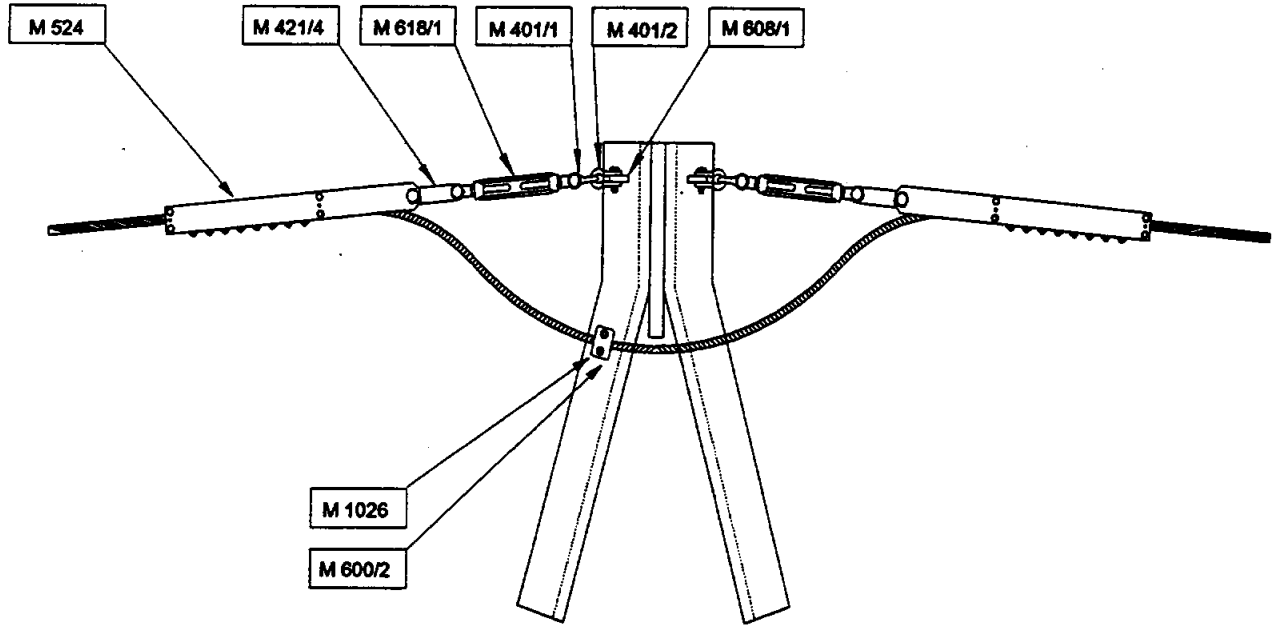
Riferimento: LC 50





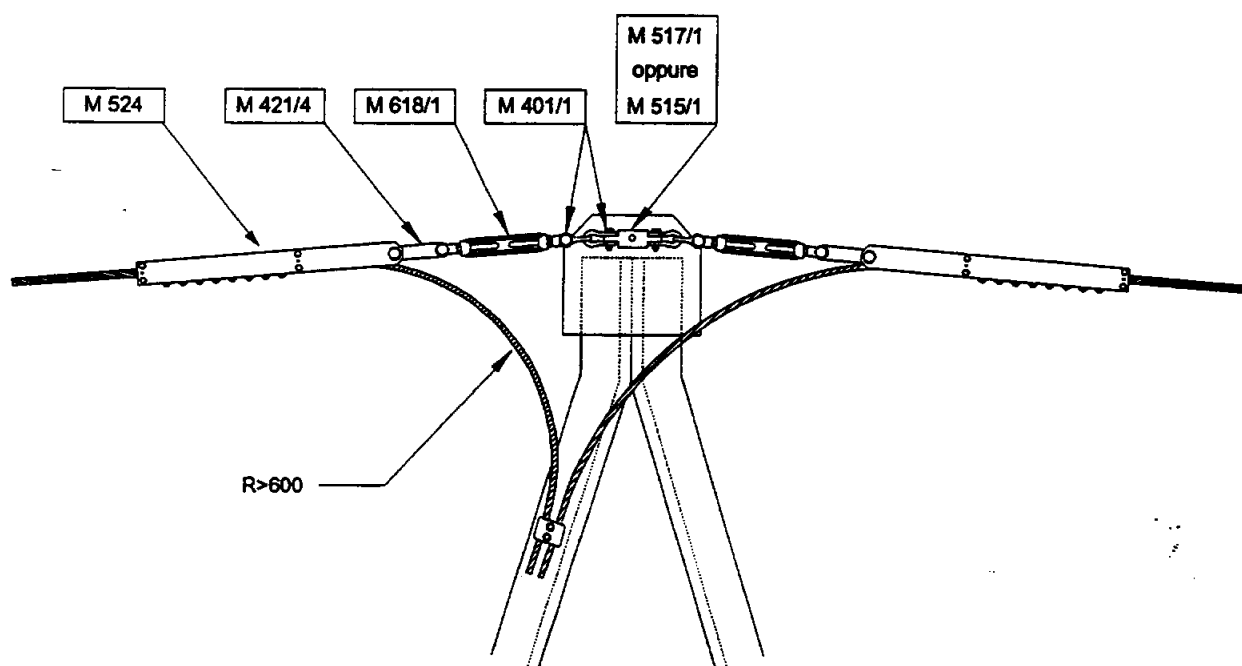
Nota Le quantità dei morsetti unifilari M 1026, degli isolatori J 18 e delle staffe di fissaggio M 600 per la discesa della fune di guardia alla scatola di giunzione devono essere specificate in funzione del tipo ed altezza del sostegno sul quale viene realizzata la discesa isolata.

Riferimento: LC 50

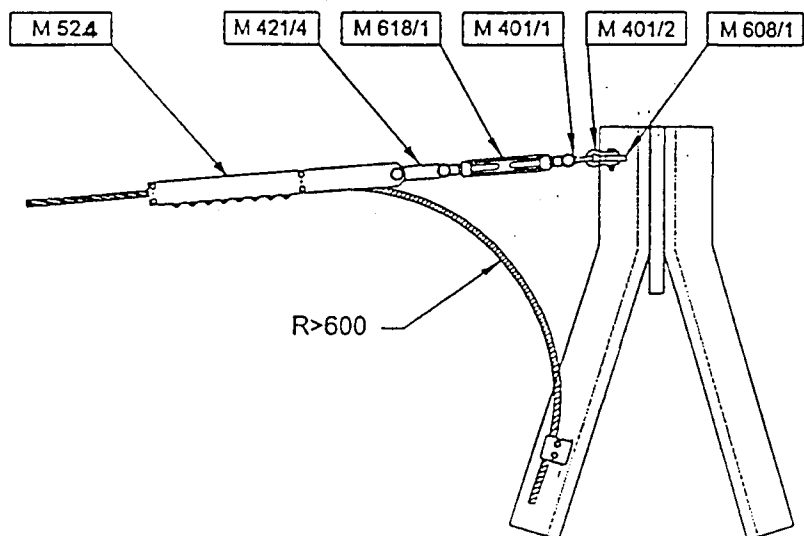


DCO - AJ - IZL / DSR - CRE

Riferimento: LC 50



- Note
- 1) Particolari precauzioni devono essere prese durante i lavori in quanto nei sostegni di sospensione non è prevista la verifica dei cimini per il tiro pieno unilaterale con coefficiente di sicurezza 2.
  - 2) Le quantità dei morsetti bifilari M 1027 e delle staffe di fissaggio M 600 per la discesa della fune di guardia alla scatola di giunzione sono riportate negli schemi di montaggio dei sostegni unificati.
  - 3) Il particolare M 515/1 viene montato sui cimini con passo 78 mm.  
 Il particolare M 517/1 viene montato sui cimini con passo 100 mm.



Nota: Le quantità dei morsetti bifilari M 1027 e delle staffe di fissaggio M 600 per la discesa della fune di guardia alla scatola di giunzione devono essere specificate in funzione del tipo ed altezza del sostegno sul quale viene realizzata la discesa.

Riferimento: LC 50

00	4-11-97	PRIMA EMISSIONE	<i>fun</i>						<i>Drdu</i>
			TIN/LIN						TIN/LIN
Rev.	Data	Descrizione della revisione	Redatto e Verificato	Collaborazioni				Approvato	
Sostituisce il :			Sostituito dal :						

UNIFICAZIONE

**ENEL**LINEE A 380 KV SEMPLICE TERNA AD Y – CONDUTTORI Ø 31,5 TRINATI  
SOSTEGNI "N"**LS 1063**Gennaio 1994  
Ed. 6 – 1/5

## ELEMENTI STRUTTURALI COMPONENTI I SOSTEGNI

SOSTEGNI		Mensola	Parte comune	TRONCHI					Base	Piedi (n. 4 pezzi)
TIPO	RIF.			I	II	III	IV	V		
ELEMENTI STRUTTURALI N.										
<b>NV 15</b>	1063/1	2024	2025	–	–	–	–	–	2033	2043
<b>NV 18</b>	1063/2	2024	2025	2028	–	–	–	–	2034	2043
<b>NV 21</b>	1063/3	2024	2025	2028	–	–	–	–	2035	2043
<b>NV 24</b>	1063/4	2024	2025	2028	2029	–	–	–	2036	2043
<b>NV 27</b>	1063/5	2024	2025	2028	2029	–	–	–	2037	2044
<b>NV 30</b>	1063/6	2024	2025	2028	2029	2030	–	–	2038	2044
<b>NV 33</b>	1063/7	2024	2025	2028	2029	2030	–	–	2039	2044
<b>NV 36</b>	1063/8	2024	2025	2028	2029	2030	2031	–	2040	2044
<b>NV 39</b>	1063/9	2024	2025	2028	2029	2030	2031	–	2041	2044
<b>NV 42</b>	1063/10	2024	2025	2028	2029	2030	2031	2032	2042	2044

Per le fondazioni vedere Tabelle: LF 1005, LF 1025, LF 1045, LF 1065, LF 1085

LF 2005, LF 2025, LF 2045, LF 2065.

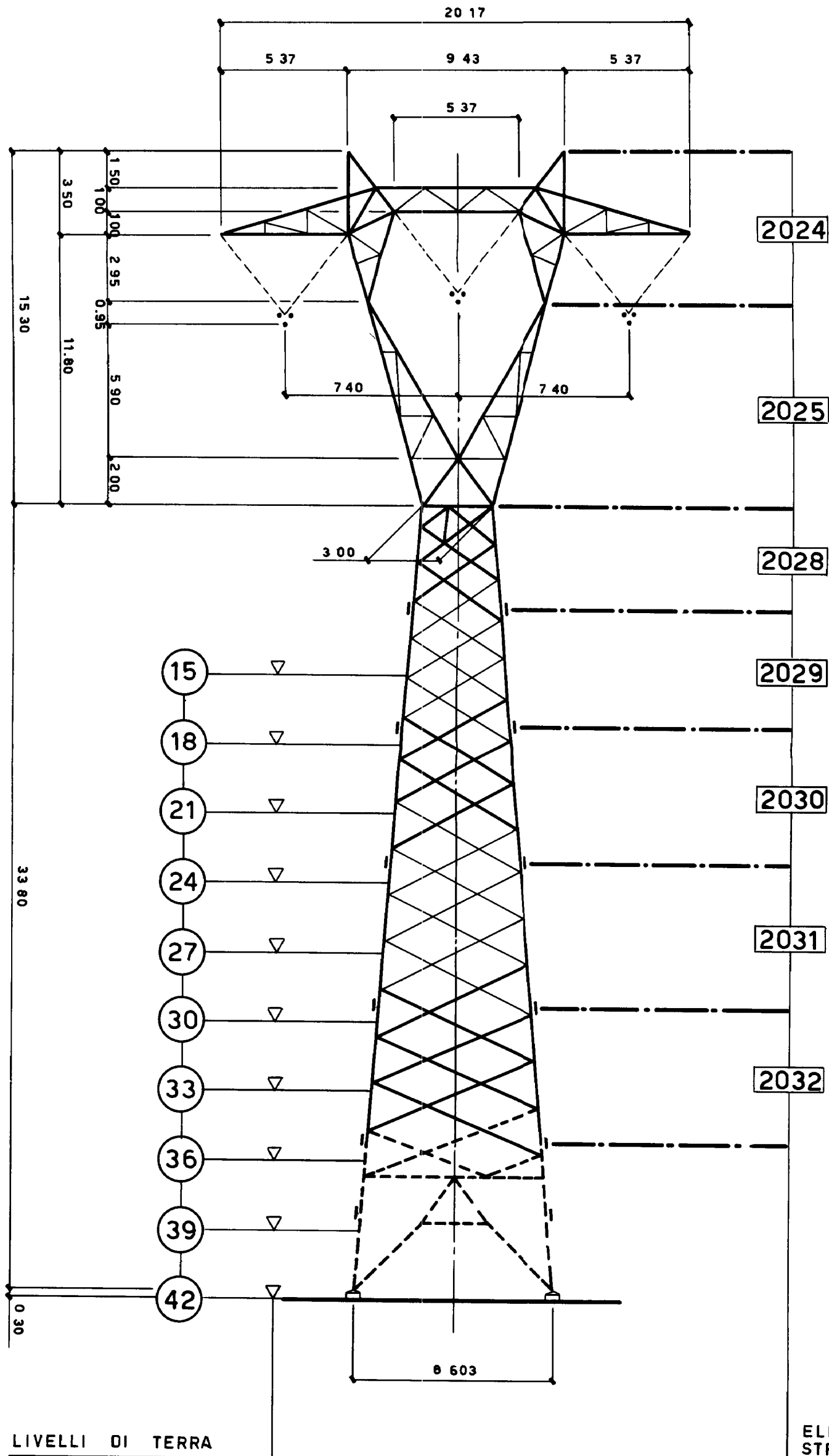
**ELEMENTI STRUTTURALI COMPONENTI I SOSTEGNI**

SOSTEGNI		Mensola	Parte comune	TRONCHI					Base	Piedi (n. 4 pezzi)
TIPO	RIF.			I	II	III	IV	V		
ELEMENTI STRUTTURALI N.										
<b>NT 12</b>	1063/21	2027		-	-	-	-	-	2132	2043
<b>NT 15</b>	1063/22	2027		2131	-	-	-	-	2034	2043
<b>NT 18</b>	1063/23	2027		2131	-	-	-	-	2035	2043
<b>NT 21</b>	1063/24	2027		2131	2029	-	-	-	2036	2043
<b>NT 24</b>	1063/25	2027		2131	2029	-	-	-	2037	2141
<b>NT 27</b>	1063/26	2027		2131	2029	2030	-	-	2038	2141
<b>NT 30</b>	1063/27	2027		2131	2029	2030	-	-	2039	2141
<b>NT 33</b>	1063/28	2027		2131	2029	2030	2031	-	2040	2141
<b>NT 36</b>	1063/29	2027		2131	2029	2030	2031	-	2041	2141
<b>NT 39</b>	1063/30	2027		2131	2029	2030	2031	2032	2042	2141

Per le fondazioni vedere Tabelle: LF 1005, LF 1025, LF 1045, LF 1065, LF 1085

LF 2005, LF 2025, LF 2045, LF 2065.

VISTA TRASVERSALE



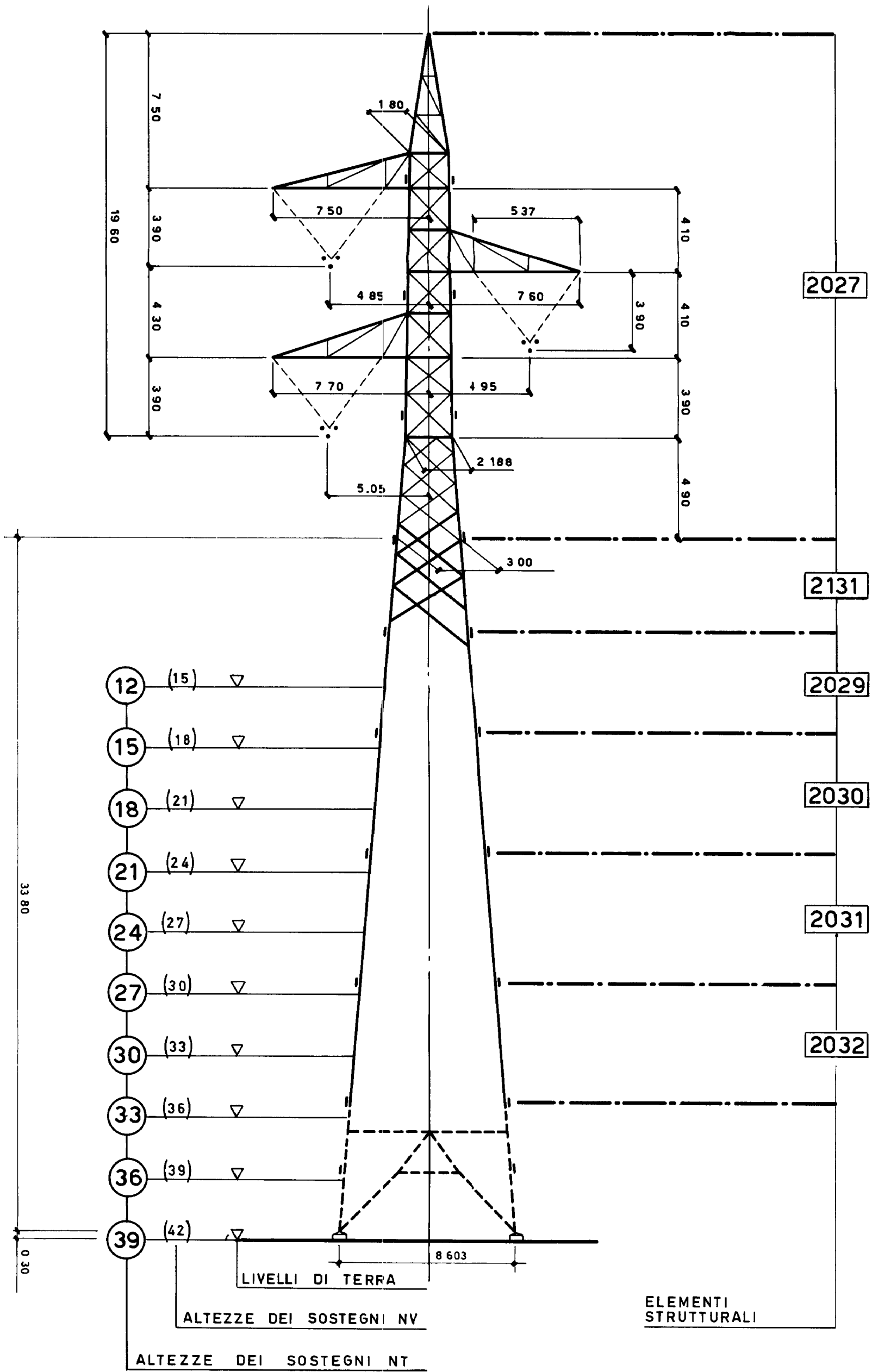
LIVELLI DI TERRA

ELEMENTI STRUTTURALI

UNIFICAZIONE  
**ENEL**

LS 1063  
Gennaio 1994  
Ed 6 3/5

VISTA TRASVERSALE



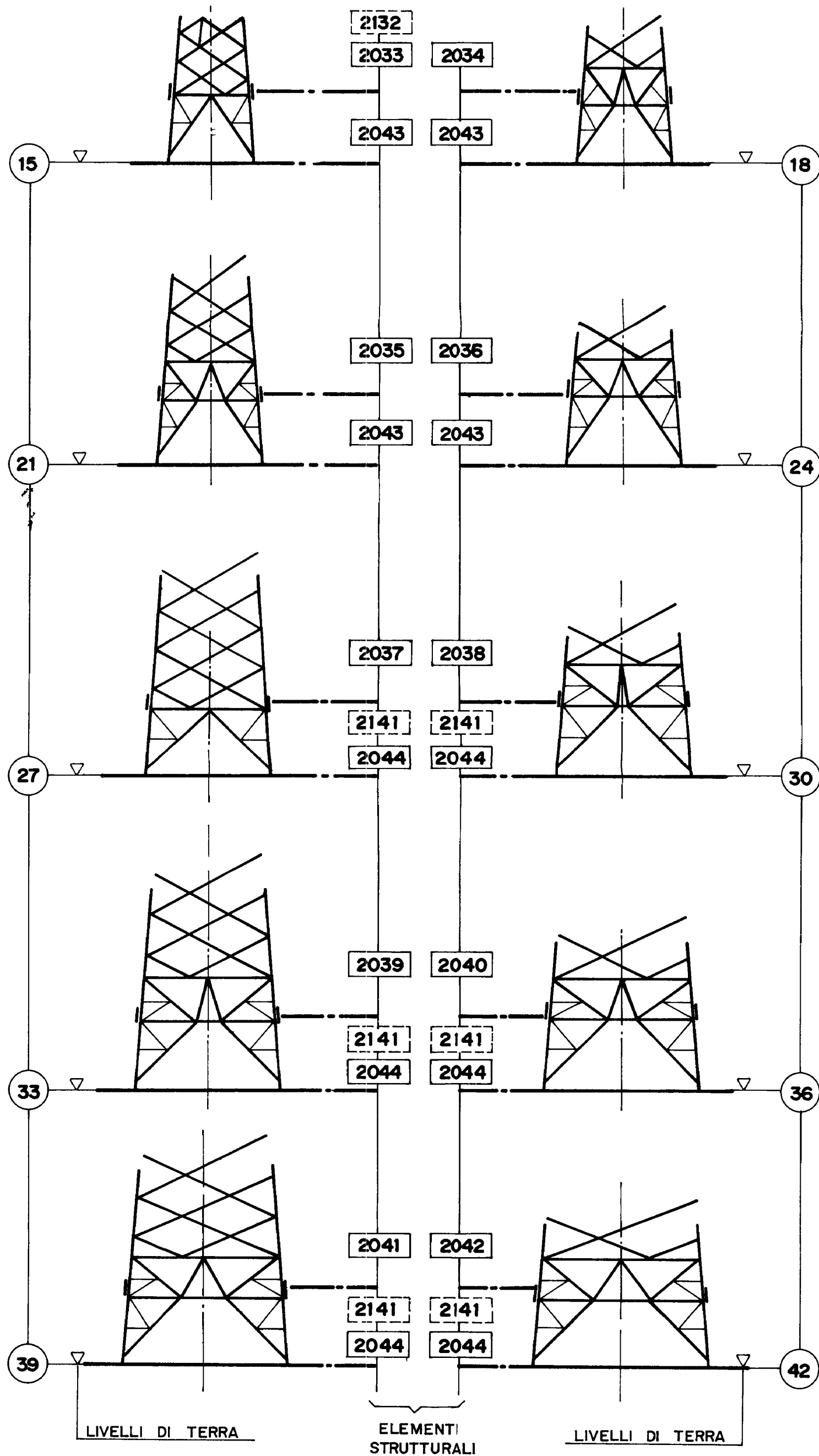
UNIFICAZIONE  
**ENEL**

**LS 1063**

Gennaio 1994  
Ed. 6-4/5



BASI



UNIFICAZIONE  
**ENEL**

Gennaio 1994  
Ed.6- 5/5

**LS 1063**

UNIFICAZIONE

**ENEL**LINEE A 380 kV SEMPLICE TERNA AD Y – CONDUTTORI Ø 31,5 TRINATI  
SOSTEGNI "M"**LS 1064**Gennaio 1994  
Ed. 6 – 1/8**ELEMENTI STRUTTURALI COMPONENTI I SOSTEGNI**

SOSTEGNI		Mensola	Parte comune	TRONCHI					Base	Piedi (n. 4 pezzi)
TIPO	RIF.			I	II	III	IV	V		
ELEMENTI STRUTTURALI N.										
<b>MV 15</b>	1064/1	2048	2050	–	–	–	–	–	2056	2066
<b>MV 18</b>	1064/2	2048	2050	–	–	–	–	–	2057	2066
<b>MV 21</b>	1064/3	2048	2050	2051	–	–	–	–	2058	2066
<b>MV 24</b>	1064/4	2048	2050	2051	2052	–	–	–	2059	2066
<b>MV 27</b>	1064/5	2048	2050	2051	2052	–	–	–	2060	2067
<b>MV 30</b>	1064/6	2048	2050	2051	2052	2053	–	–	2061	2067
<b>MV 33</b>	1064/7	2048	2050	2051	2052	2053	–	–	2062	2067
<b>MV 36</b>	1064/8	2048	2050	2051	2052	2053	2054	–	2063	2067
<b>MV 39</b>	1064/9	2048	2050	2051	2052	2053	2054	–	2064	2067
<b>MV 42</b>	1064/10	2048	2050	2051	2052	2053	2054	2055	2065	2067

Per le fondazioni vedere Tabelle: LF 1005, LF 1025, LF 1045, LF 1065, LF 1085  
LF 2005, LF 2025, LF 2045, LF 2065.

**ELEMENTI STRUTTURALI COMPONENTI I SOSTEGNI**

SOSTEGNI		Mensola	Parte comune	TRONCHI							Base	Piedi (n. 4 pezzi)
TIPO	RIF.			I	II	III	IV	V	VI	VII		
ELEMENTI STRUTTURALI N.												
<b>MV 45</b>	1064/11	2048	2050	2051	2052	2053	2054	2055	-	-	2192	2196
<b>MV 48</b>	1064/12	2048	2050	2052	2052	2053	2054	2055	2190	-	2193	2196
<b>MV 51</b>	1064/13	2048	2050	2052	2052	2053	2054	2055	2190	-	2194	2196
<b>MV 54</b>	1064/14	2048	2050	2052	2052	2053	2054	2055	2190	2191	2195	2196

Per le fondazioni vedere Tabelle: LF 1005, LF 1025, LF 1045, LF 1065, LF 1085

LF 2005, LF 2025, LF 2045, LF 2065.

**ELEMENTI STRUTTURALI COMPONENTI I SOSTEGNI**

SOSTEGNI		Mensola	Parte comune	TRONCHI					Base	Piedi (n. 4 pezzi)
TIPO	RIF.			I	II	III	IV	V		
ELEMENTI STRUTTURALI N.										
<b>ML 15</b>	1064/21	2049	2050	-	-	-	-	-	2056	2066
<b>ML 18</b>	1064/22	2049	2050	-	-	-	-	-	2057	2066
<b>ML 21</b>	1064/23	2049	2050	2051	-	-	-	-	2058	2066
<b>ML 24</b>	1064/24	2049	2050	2051	2052	-	-	-	2059	2066
<b>ML 27</b>	1064/25	2049	2050	2051	2052	-	-	-	2060	2067
<b>ML 30</b>	1064/26	2049	2050	2051	2052	2053	-	-	2061	2067
<b>ML 33</b>	1064/27	2049	2050	2051	2052	2053	-	-	2062	2067
<b>ML 36</b>	1064/28	2049	2050	2051	2052	2053	2054	-	2063	2067
<b>ML 39</b>	1064/29	2049	2050	2051	2052	2053	2054	-	2064	2067
<b>ML 42</b>	1064/30	2049	2050	2051	2052	2053	2054	2055	2065	2067

Per le fondazioni vedere Tabelle: LF 1005, LF 1025, LF 1045, LF 1065, LF 1085

LF 2005, LF 2025, LF 2045, LF 2065.

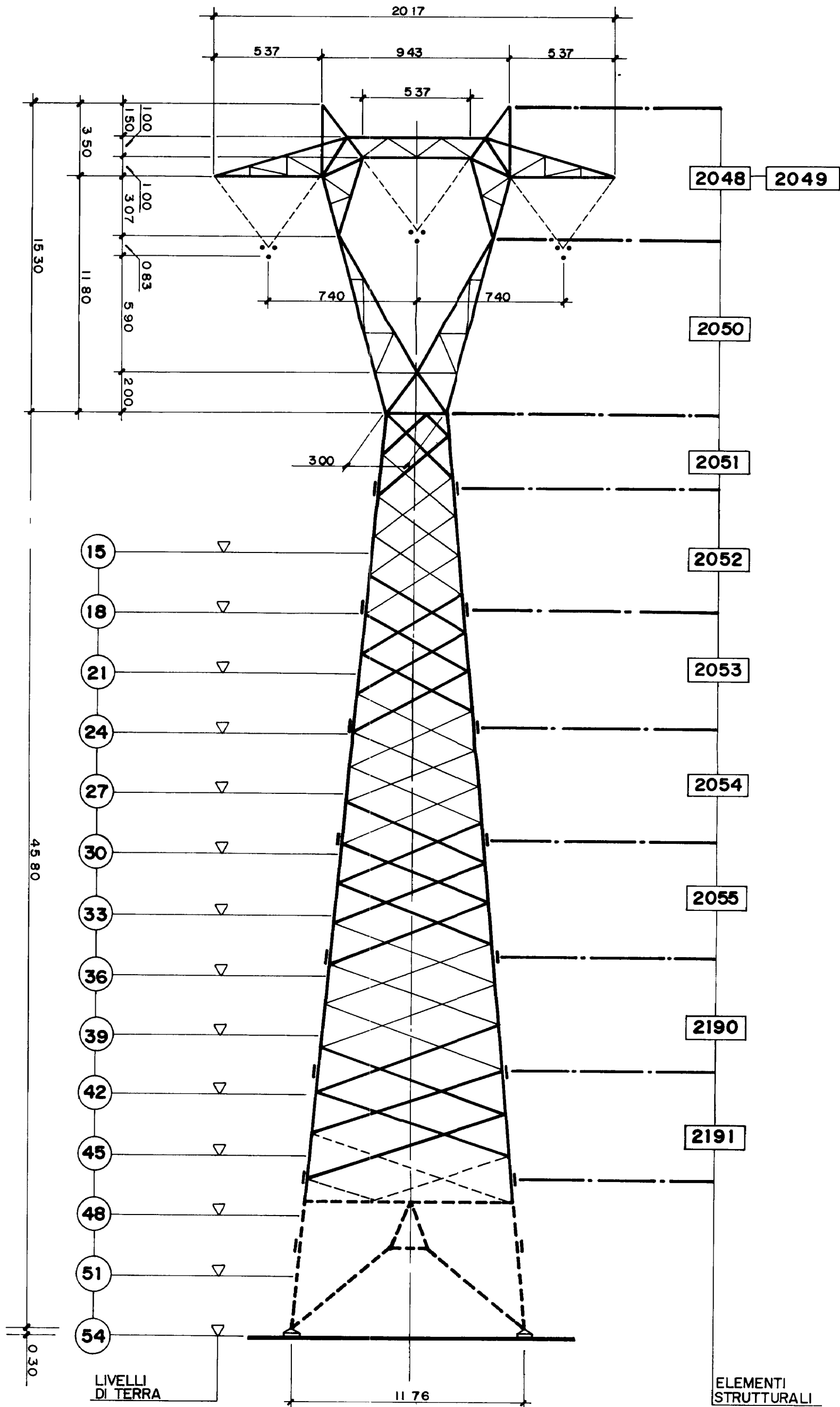
**ELEMENTI STRUTTURALI COMPONENTI I SOSTEGNI**

SOSTEGNI		Mensola	Parte comune	TRONCHI							Base	Piedi (n. 4 pezzi)
TIPO	RIF.			I	II	III	IV	V	VI	VII		
ELEMENTI STRUTTURALI N.												
<b>ML 45</b>	1064/31	2049	2050	2051	2052	2053	2054	2055	-	-	2192	2196
<b>ML 48</b>	1064/32	2049	2050	2052	2052	2053	2054	2055	2190	-	2193	2196
<b>ML 51</b>	1064/33	2049	2050	2052	2052	2053	2054	2055	2190	-	2194	2196
<b>ML 54</b>	1064/34	2049	2050	2052	2052	2053	2054	2055	2190	2191	2195	2196

DCO - AITC - UNITÀ INGEGNERIA IMPIANTISTICA 2

Per le fondazioni vedere Tabelle: LF 1005, LF 1025, LF 1045, LF 1065, LF 1085  
LF 2005, LF 2025, LF 2045, LF 2065.

VISTA TRASVERSALE



UNIFICAZIONE  
**ENEL**

**LS 1064**

Gennaio 1994  
Ed 6-5/8

ELEMENTI  
STRUTTURALI

LIVELLI  
DI TERRA

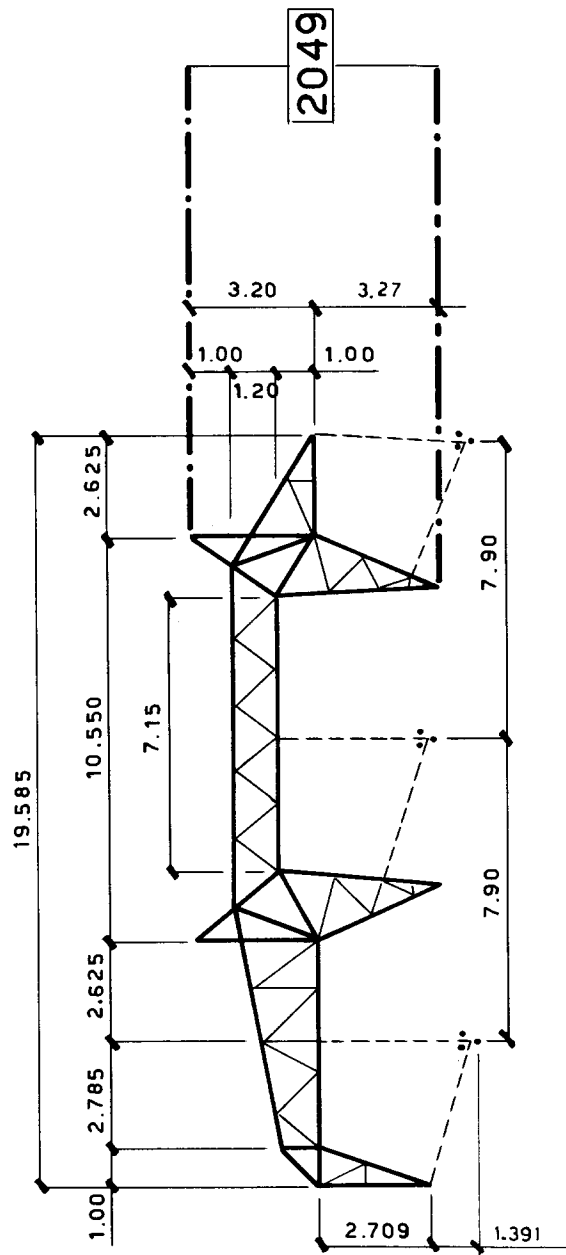
UNIFICAZIONE

**ENEL**

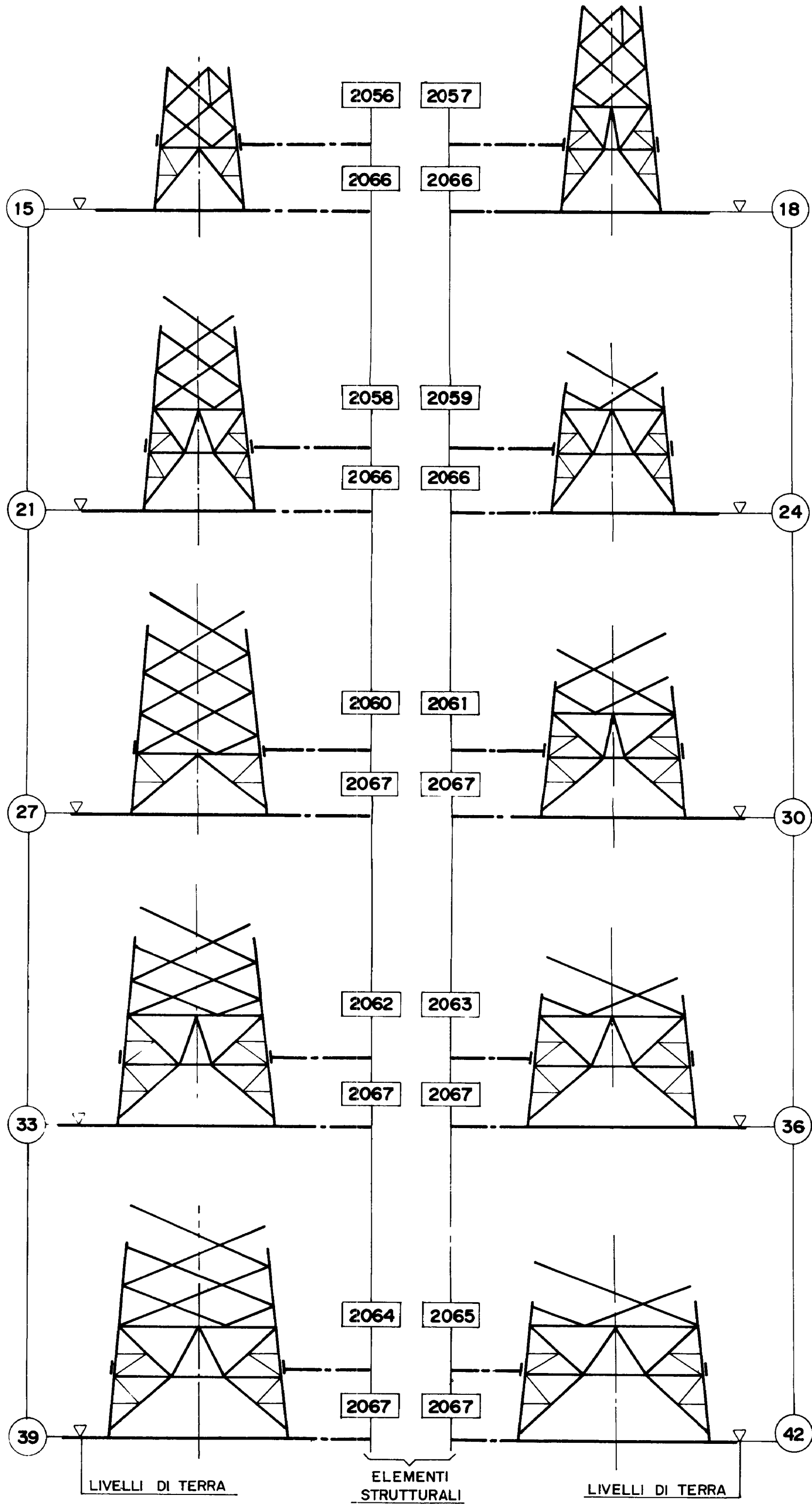
**LS 1064**

Gennaio 1994  
Ed.6-6/8

DCO - AITC - UNITÀ INGEGNERIA IMPIANTISTICA 2



BASI

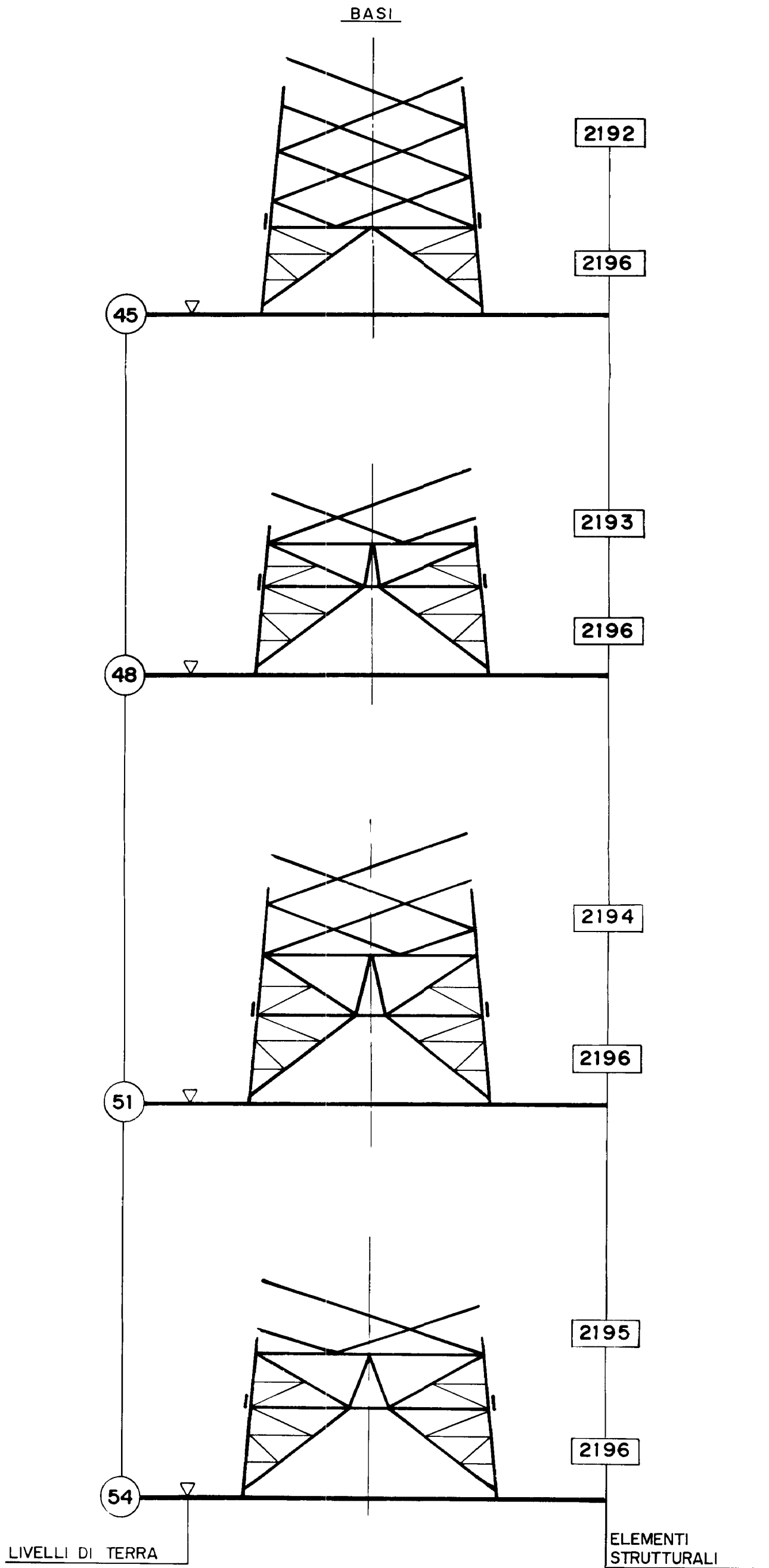


UNIFICAZIONE  
**ENEL**

**LS 1084**

Gennaio 1994  
Ed. 6-7/8





UNIFICAZIONE  
**ENEL**

**LS 1064**

Gennaio 1994  
Ed 6-8/8

**ELEMENTI STRUTTURALI COMPONENTI I SOSTEGNI**

SOSTEGNI		Mensola	Parte comune	TRONCHI				Base	Piedi (n. 4 pezzi)
TIPO	RIF.			I	II	III	IV		
ELEMENTI STRUTTURALI N.									
<b>PV 15</b>	1065/1	2071	2073	–	–	–	–	2079	2089
<b>PV 18</b>	1065/2	2071	2073	–	–	–	–	2080	2089
<b>PV 21</b>	1065/3	2071	2073	2074	–	–	–	2081	2089
<b>PV 24</b>	1065/4	2071	2073	2074	–	–	–	2582	2089
<b>PV 27</b>	1065/5	2071	2073	2074	2075	–	–	2583	2090
<b>PV 30</b>	1065/6	2071	2073	2074	2075	–	–	2584	2090
<b>PV 33</b>	1065/7	2071	2073	2074	2075	2076	–	2585	2090
<b>PV 36</b>	1065/8	2071	2073	2074	2075	2076	–	2586	2090
<b>PV 39</b>	1065/9	2071	2073	2074	2075	2076	2077	2587	2090
<b>PV 42</b>	1065/10	2071	2073	2074	2075	2076	2077	2588	2090

Per le fondazioni vedere Tabelle: LF 1005, LF 1025, LF 1045, LF 1065, LF 1085

LF 2005, LF 2025, LF 2045, LF 2065.

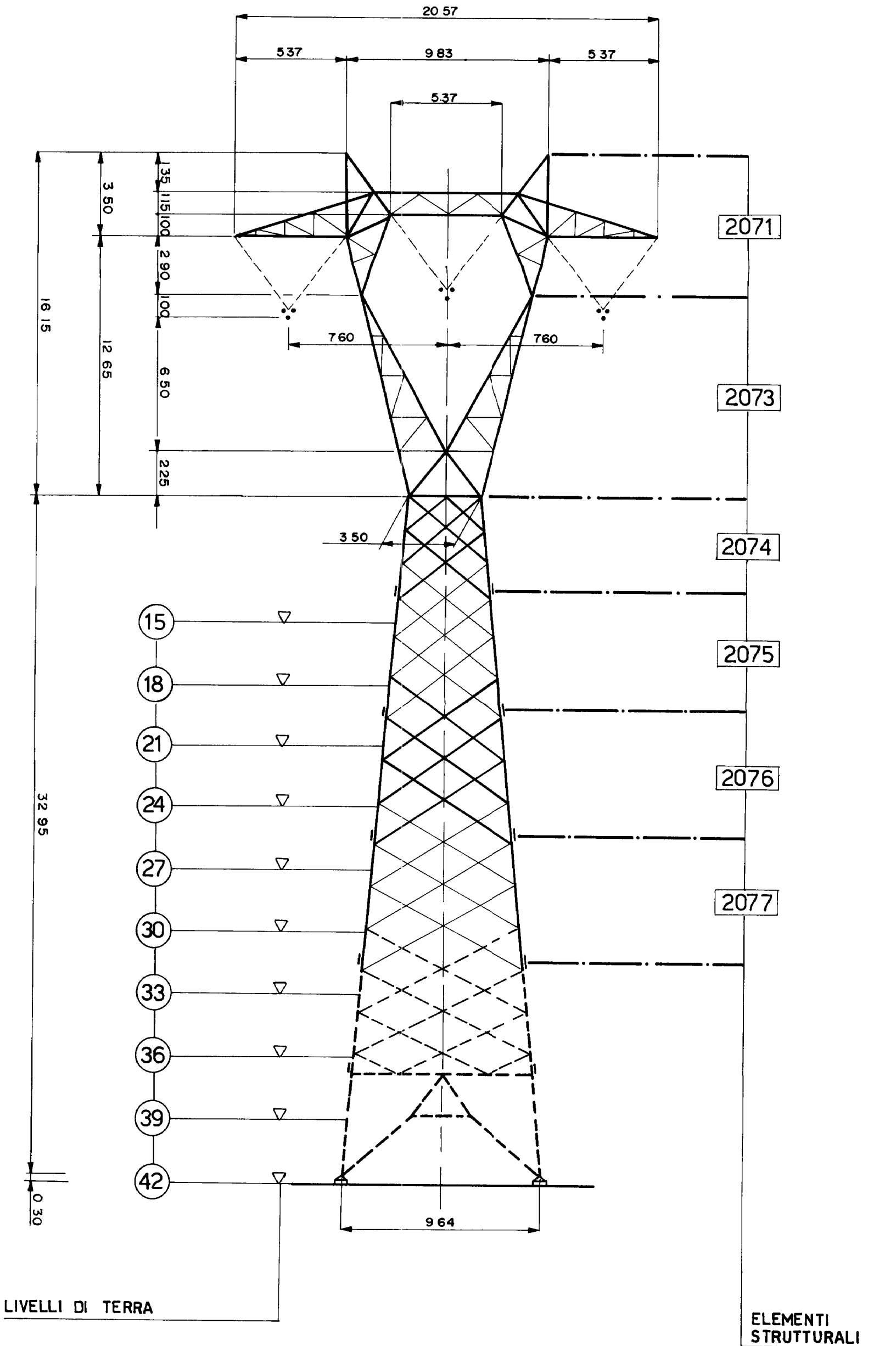
**ELEMENTI STRUTTURALI COMPONENTI I SOSTEGNI**

SOSTEGNI		Mensola	Parte comune	TRONCHI				Base	Piedi (n. 4 pezzi)
TIPO	RIF.			I	II	III	IV		
ELEMENTI STRUTTURALI N.									
<b>PL 15</b>	1065 / 21	2072	2073	-	-	-	-	2079	2089
<b>PL 18</b>	1065 / 22	2072	2073	-	-	-	-	2080	2089
<b>PL 21</b>	1065 / 23	2072	2073	2074	-	-	-	2081	2089
<b>PL 24</b>	1065 / 24	2072	2073	2074	-	-	-	2082	2089
<b>PL 27</b>	1065 / 25	2072	2073	2074	2075	-	-	2083	2090
<b>PL 30</b>	1065 / 26	2072	2073	2074	2075	-	-	2084	2090
<b>PL 33</b>	1065 / 27	2072	2073	2074	2075	2076	-	2085	2090
<b>PL 36</b>	1065 / 28	2072	2073	2074	2075	2076	-	2086	2090
<b>PL 39</b>	1065 / 29	2072	2073	2074	2075	2076	2077	2087	2090
<b>PL 42</b>	1065 / 30	2072	2073	2074	2075	2076	2077	2088	2090

DCO - AITC - UNITÀ INGEGNERIA IMPIANTISTICA 2

Per le fondazioni vedere Tabelle: LF 1005, LF 1025, LF 1045, LF 1065, LF 1085  
LF 2005, LF 2025, LF 2045, LF 2065.

VISTA TRASVERSALE

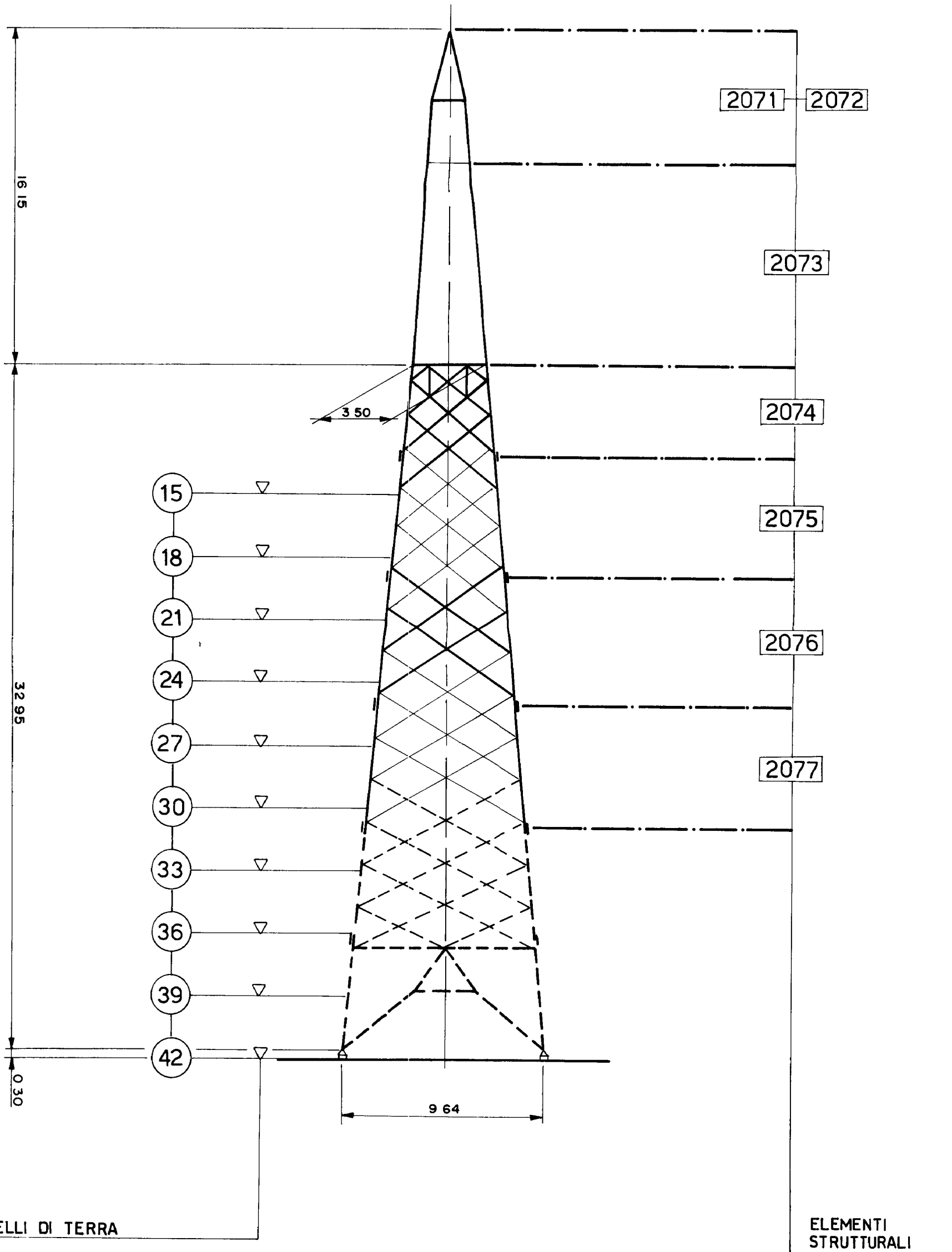


UNIFICAZIONE  
**ENEL**

**LS 1065**

Gennaio 1994  
Ed. 5-3/7

VISTA LONGITUDINALE



UNIFICAZIONE  
**ENEL**

**LS 1065**

Gennaio 1994  
Ed. 5-4/7

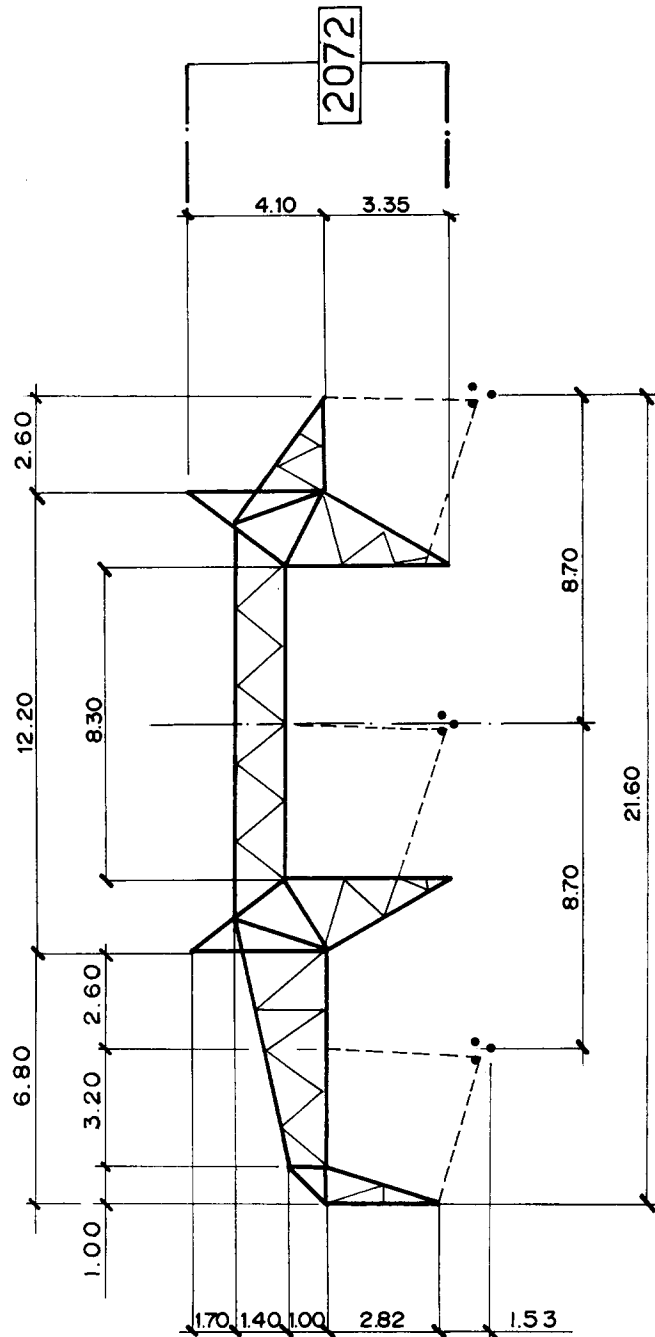
UNIFICAZIONE

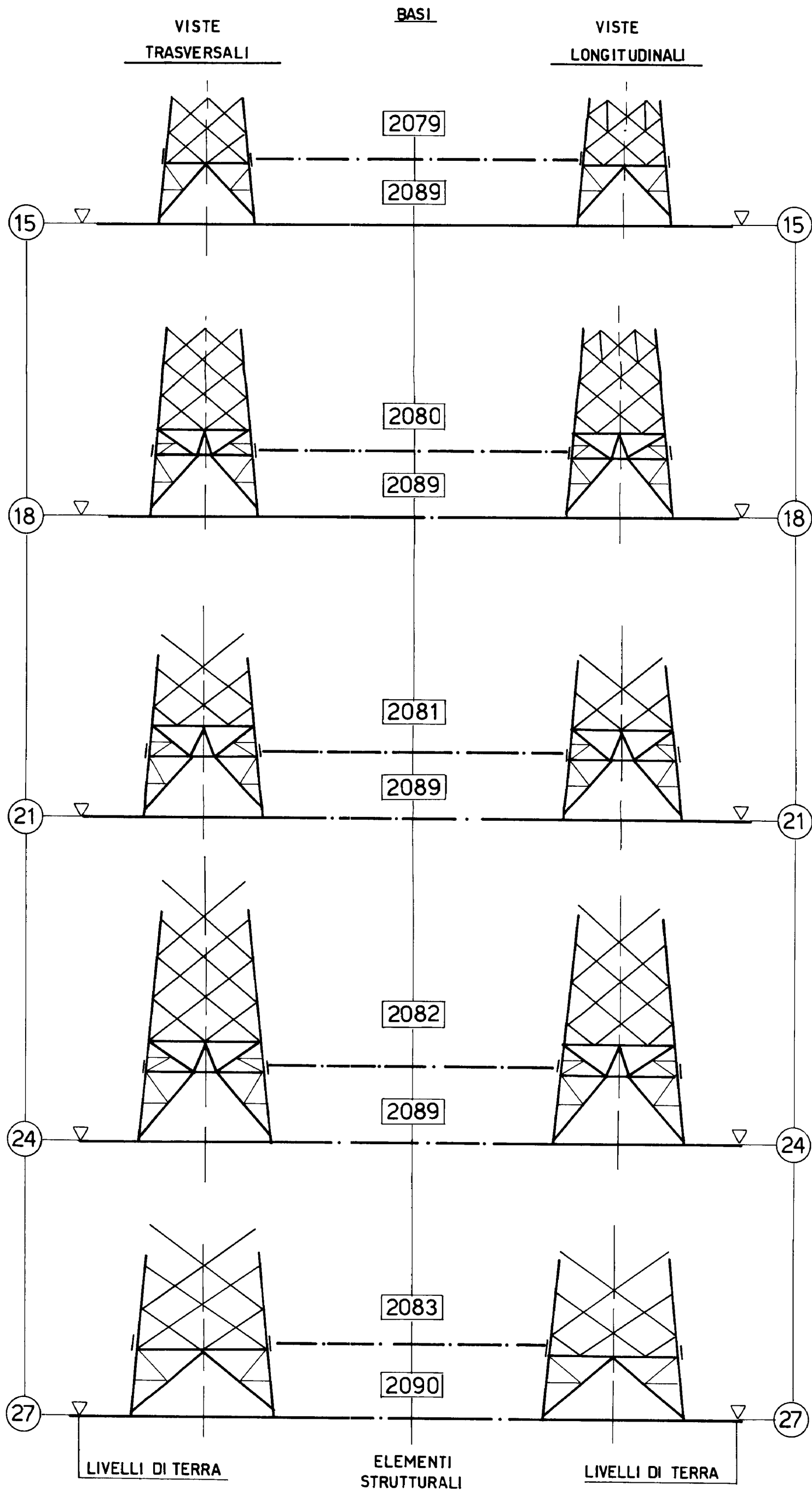
**ENEL**

**LS 1065**

Gennaio 1994  
Ed.5- 5/7

DCO - AITC - UNITÀ INGEGNERIA IMPIANTISTICA 2





LIVELLI DI TERRA

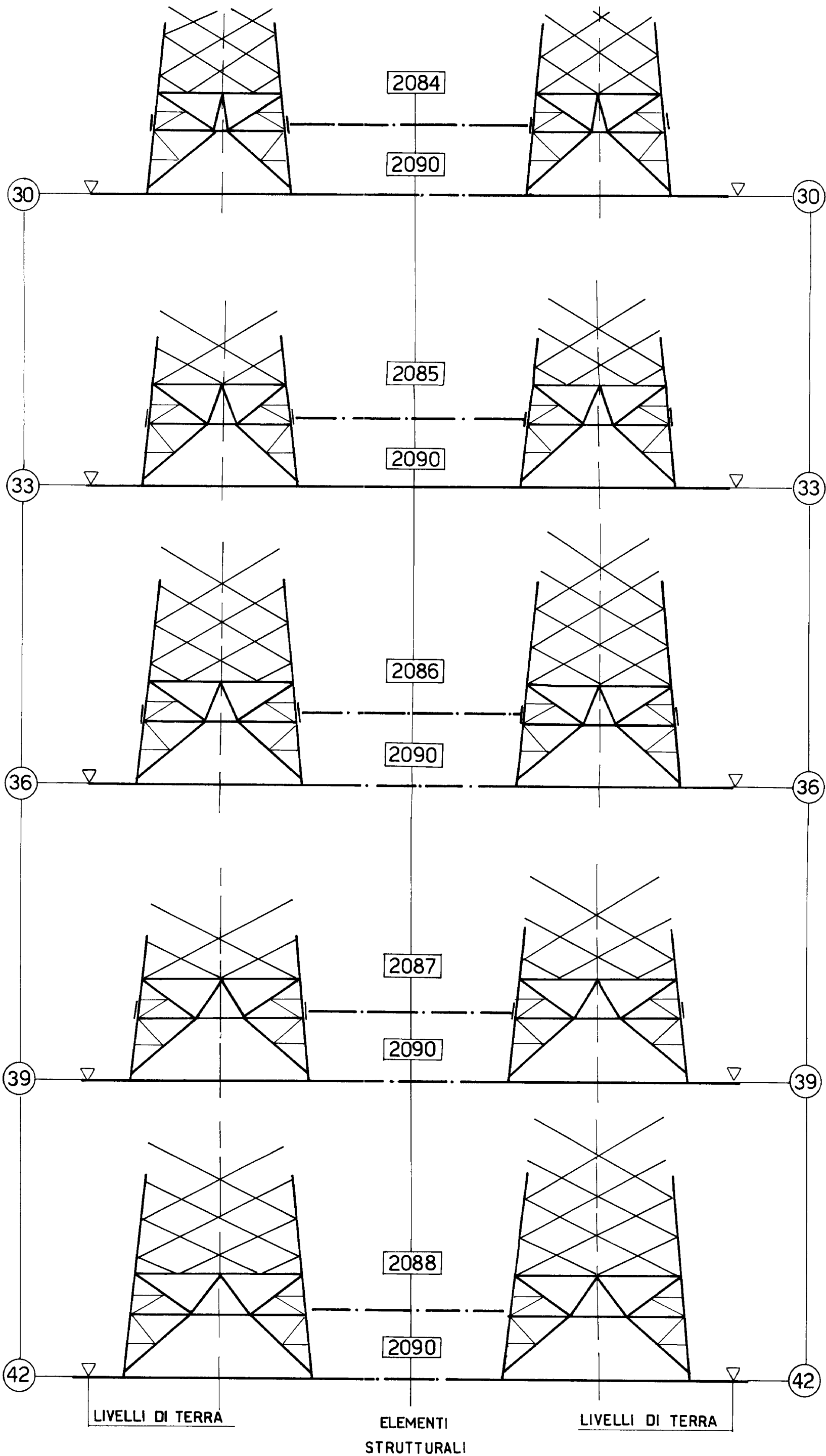
ELEMENTI STRUTTURALI

LIVELLI DI TERRA

UNIFICAZIONE  
**ENEL**

**LS 1065**

Gennaio 1994  
Ed. 5 - 67



UNIFICAZIONE  
**ENEL**

**LS 1065**

Gennaio 1994  
Ed 5 7/7



UNIFICAZIONE

**ENEL**LINEE A 380 kV SEMPLICE TERNA AD Y – CONDUTTORI Ø 31,5 TRINATI  
SOSTEGNI “V”**LS 1066**Gennaio 1994  
Ed. 6 – 1/14**ELEMENTI STRUTTURALI COMPONENTI I SOSTEGNI**

SOSTEGNI		Mensola	Parte comune	TRONCHI				Base	Piedi (n. 4 pezzi)
TIPO	RIF.			I	II	III	IV		
ELEMENTI STRUTTURALI N.									
<b>VV 15</b>	1066/1	2094	2096	–	–	–	–	2101	2111
<b>VV 18</b>	1066/2	2094	2096	–	–	–	–	2102	2111
<b>VV 21</b>	1066/3	2094	2096	–	–	–	–	2103	2111
<b>VV 24</b>	1066/4	2094	2096	2097	–	–	–	2104	2111
<b>VV 27</b>	1066/5	2094	2096	2097	–	–	–	2105	2112
<b>VV 30</b>	1066/6	2094	2096	2097	2098	–	–	2106	2112
<b>VV 33</b>	1066/7	2094	2096	2097	2098	–	–	2107	2112
<b>VV 36</b>	1066/8	2094	2096	2097	2098	2099	–	2108	2112
<b>VV 39</b>	1066/9	2094	2096	2097	2098	2099	–	2109	2112
<b>VV 42</b>	1066/10	2094	2096	2097	2098	2099	2100	2110	2112

Per le fondazioni vedere Tabelle: LF 1005, LF 1025, LF 1045, LF 1065, LF 1085

LF 2005, LF 2025, LF 2045, LF 2065.

**ELEMENTI STRUTTURALI COMPONENTI I SOSTEGNI**

SOSTEGNI		Mensola	Parte comune	TRONCHI						Base	Piedi (n. 4 pezzi)
TIPO	RIF.			I	II	III	IV	V	VI		
<b>ELEMENTI STRUTTURALI N.</b>											
<b>VV 45</b>	1066/11	2094	2096	2097	2098	2099	2100	-	-	2136	2140
<b>VV 48</b>	1066/12	2094	2096	2097	2098	2099	2100	2134	-	2137	2140
<b>VV 51</b>	1066/13	2094	2096	2097	2098	2099	2100	2134	-	2138	2140
<b>VV 54</b>	1066/14	2094	2096	2097	2098	2099	2100	2134	2135	2139	2140

DCO - AITC - UNITÀ INGEGNERIA IMPIANTISTICA 2

Per le fondazioni vedere Tabelle: LF 1005, LF 1025, LF 1045, LF 1065, LF 1085

LF 2005, LF 2025, LF 2045, LF 2065.

**ELEMENTI STRUTTURALI COMPONENTI I SOSTEGNI**

SOSTEGNI		Mensola	Parte comune	TRONCHI				Base	Piedi (n. 4 pezzi)
TIPO	RIF.			I	II	III	IV		
ELEMENTI STRUTTURALI N.									
<b>VL 15</b>	1066 / 21	2095	2096	-	-	-	-	2101	2111
<b>VL 18</b>	1066 / 22	2095	2096	-	-	-	-	2102	2111
<b>VL 21</b>	1066 / 23	2095	2096	-	-	-	-	2103	2111
<b>VL 24</b>	1066 / 24	2095	2096	2097	-	-	-	2104	2111
<b>VL 27</b>	1066 / 25	2095	2096	2097	-	-	-	2105	2112
<b>VL 30</b>	1066 / 26	2095	2096	2097	2098	-	-	2106	2112
<b>VL 33</b>	1066 / 27	2095	2096	2097	2098	-	-	2107	2112
<b>VL 36</b>	1066 / 28	2095	2096	2097	2098	2099	-	2108	2112
<b>VL 39</b>	1066 / 29	2095	2096	2097	2098	2099	-	2109	2112
<b>VL 42</b>	1066 / 30	2095	2096	2097	2098	2099	2100	2110	2112

DCO - AITC - UNITÀ INGEGNERIA IMPIANTISTICA 2

Per le fondazioni vedere Tabelle: LF 1005, LF 1025, LF 1045, LF 1065, LF 1085  
LF 2005, LF 2025, LF 2045, LF 2065.

UNIFICAZIONE

**ENEL****LS 1066**Gennaio 1994  
Ed. 6 - 4/14**ELEMENTI STRUTTURALI COMPONENTI I SOSTEGNI**

SOSTEGNI		Mensola	Parte comune	TRONCHI						Base	Piedi (n. 4 pezzi)
TIPO	RIF.			I	II	III	IV	V	VI		
ELEMENTI STRUTTURALI N.											
<b>VL 45</b>	1066/31	2095	2096	2097	2098	2099	2100	-	-	2136	2140
<b>VL 48</b>	1066/32	2095	2096	2097	2098	2099	2100	2134	-	2137	2140
<b>VL 51</b>	1066/33	2095	2096	2097	2098	2099	2100	2134	-	2138	2140
<b>VL 54</b>	1066/34	2095	2096	2097	2098	2099	2100	2134	2135	2139	2140

DCO - AITC - UNITÀ INGEGNERIA IMPIANTISTICA 2

Per le fondazioni vedere Tabelle: LF 1005, LF 1025, LF 1045, LF 1065, LF 1085  
LF 2005, LF 2025, LF 2045, LF 2065.

**ELEMENTI STRUTTURALI COMPONENTI I SOSTEGNI**

SOSTEGNI		Mensola	Parte comune	TRONCHI				Base	Piedi (n. 4 pezzi)
TIPO	RIF.			I	II	III	IV		
<b>ELEMENTI STRUTTURALI N.</b>									
<b>VA 18</b>	1066 / 41	2091	2096	-	-	-	-	2101	2111
<b>VA 21</b>	1066 / 42	2091	2096	-	-	-	-	2102	2111
<b>VA 24</b>	1066 / 43	2091	2096	-	-	-	-	2103	2111
<b>VA 27</b>	1066 / 44	2091	2096	2097	-	-	-	2104	2111
<b>VA 30</b>	1066 / 45	2091	2096	2097	-	-	-	2105	2112
<b>VA 33</b>	1066 / 46	2091	2096	2097	2098	-	-	2106	2112
<b>VA 36</b>	1066 / 47	2091	2096	2097	2098	-	-	2107	2112
<b>VA 39</b>	1066 / 48	2091	2096	2097	2098	2099	-	2108	2112
<b>VA 42</b>	1066 / 49	2091	2096	2097	2098	2099	-	2109	2112
<b>VA 45</b>	1066 / 50	2091	2096	2097	2098	2099	2100	2110	2112

Per le fondazioni vedere Tabelle: LF 1005, LF 1025, LF 1045, LF 1065, LF 1085

LF 2005, LF 2025, LF 2045, LF 2065.

UNIFICAZIONE

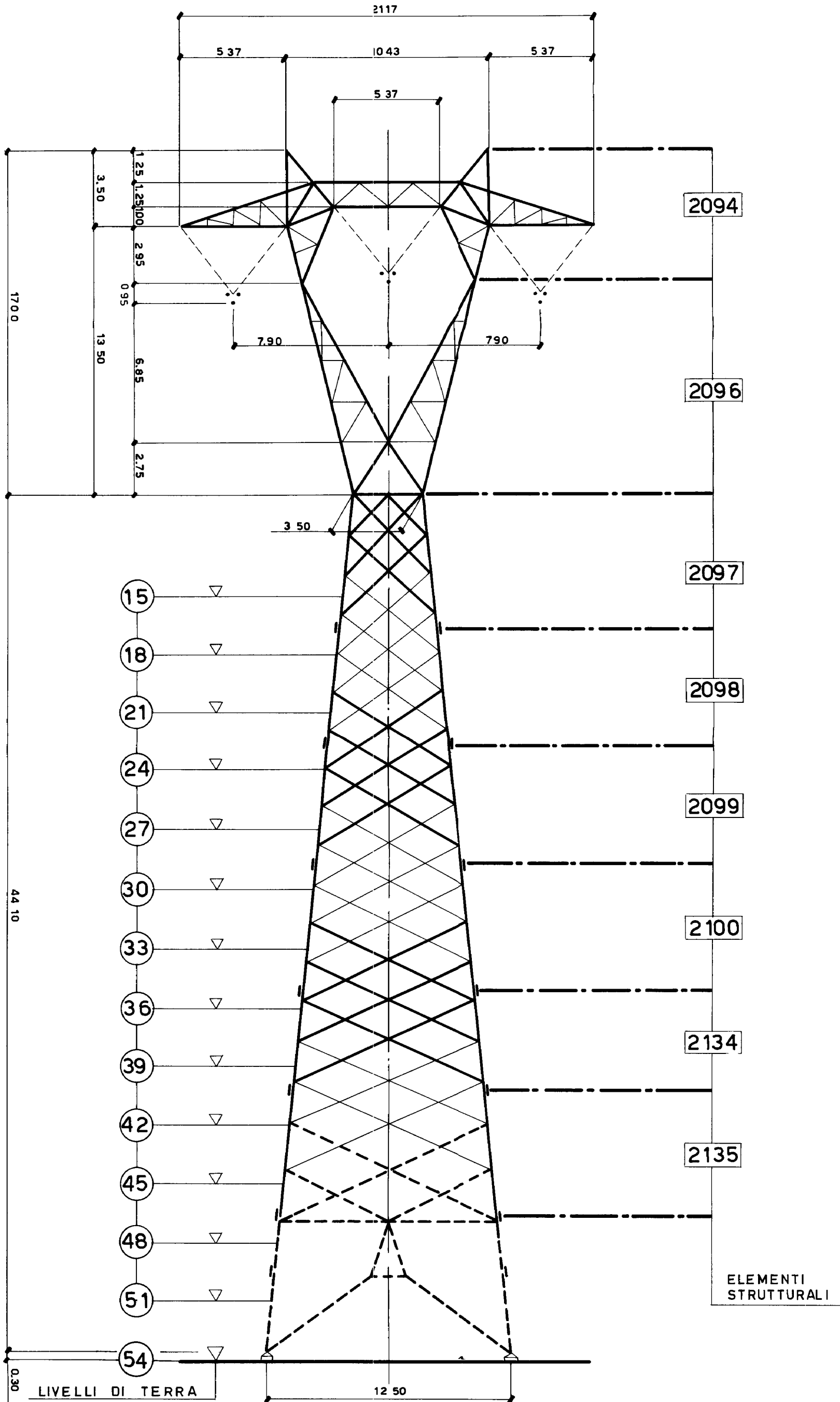
**ENEL****LS 1066**Gennaio 1994  
Ed. 6 - 6/14**ELEMENTI STRUTTURALI COMPONENTI I SOSTEGNI**

SOSTEGNI		Mensola	Parte comune	TRONCHI						Base	Piedi (n. 4 pezzi)
TIPO	RIF.			I	II	III	IV	V	VI		
ELEMENTI STRUTTURALI N.											
<b>VA 48</b>	1066/51	2091	2096	2097	2098	2099	2100	-	-	2136	2140
<b>VA 51</b>	1066/52	2091	2096	2097	2098	2099	2100	2134	-	2137	2140
<b>VA 54</b>	1066/53	2091	2096	2097	2098	2099	2100	2134	-	2138	2140
<b>VA 57</b>	1066/54	2091	2096	2097	2098	2099	2100	2134	2135	2139	2140

Per le fondazioni vedere Tabelle: LF 1005, LF 1025, LF 1045, LF 1065, LF 1085

LF 2005, LF 2025, LF 2045, LF 2065.

VISTA TRASVERSALE

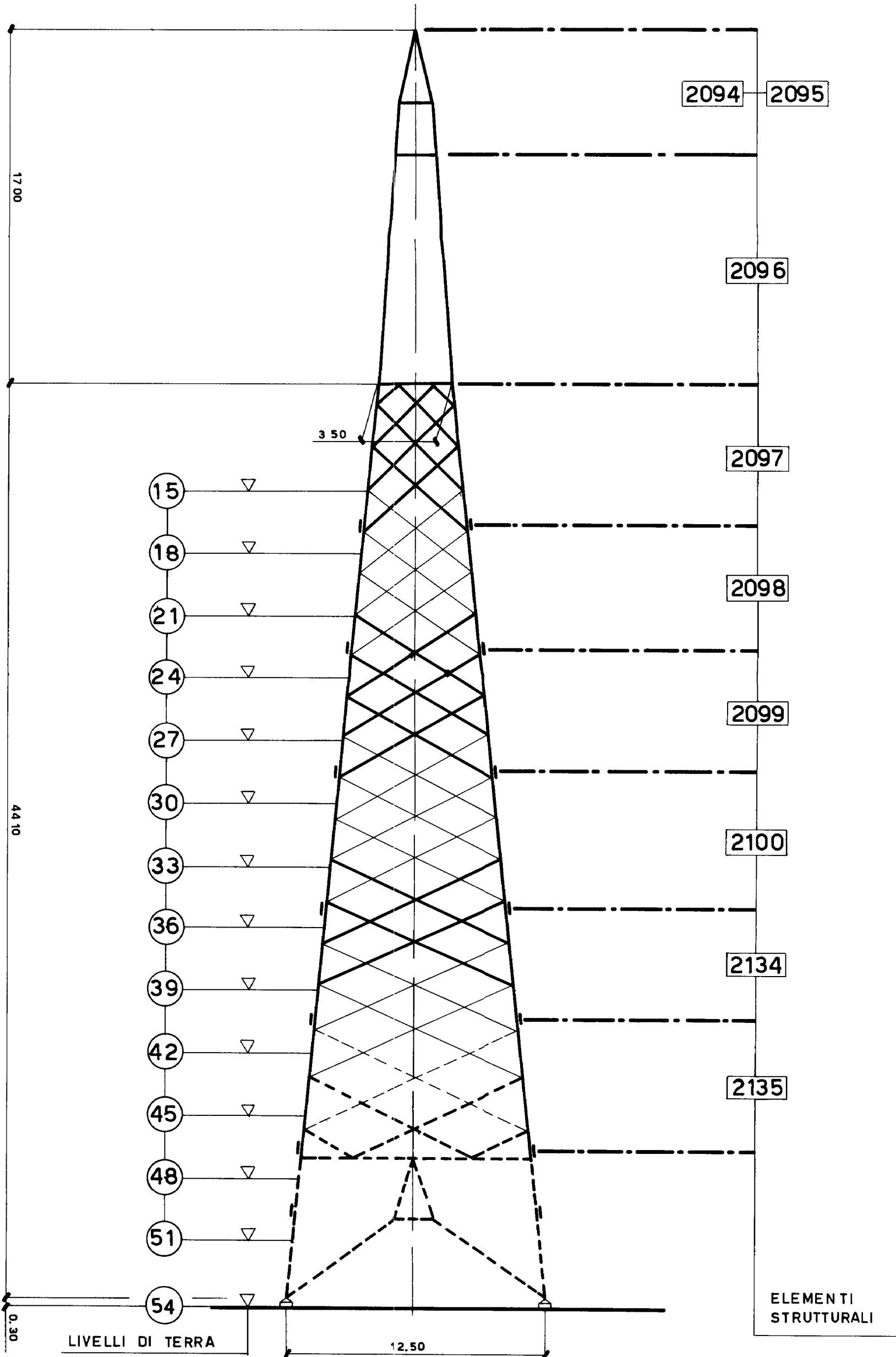


UNIFICAZIONE  
**ENEL**

**LS 1066**

Gennaio 1994  
Ed. 6-7/14

VISTA LONGITUDINALE



UNIFICAZIONE  
**ENEL**

**LS 1066**

Gennaio 1994  
Ed. 6-8/14

ELEMENTI  
STRUTTURALI



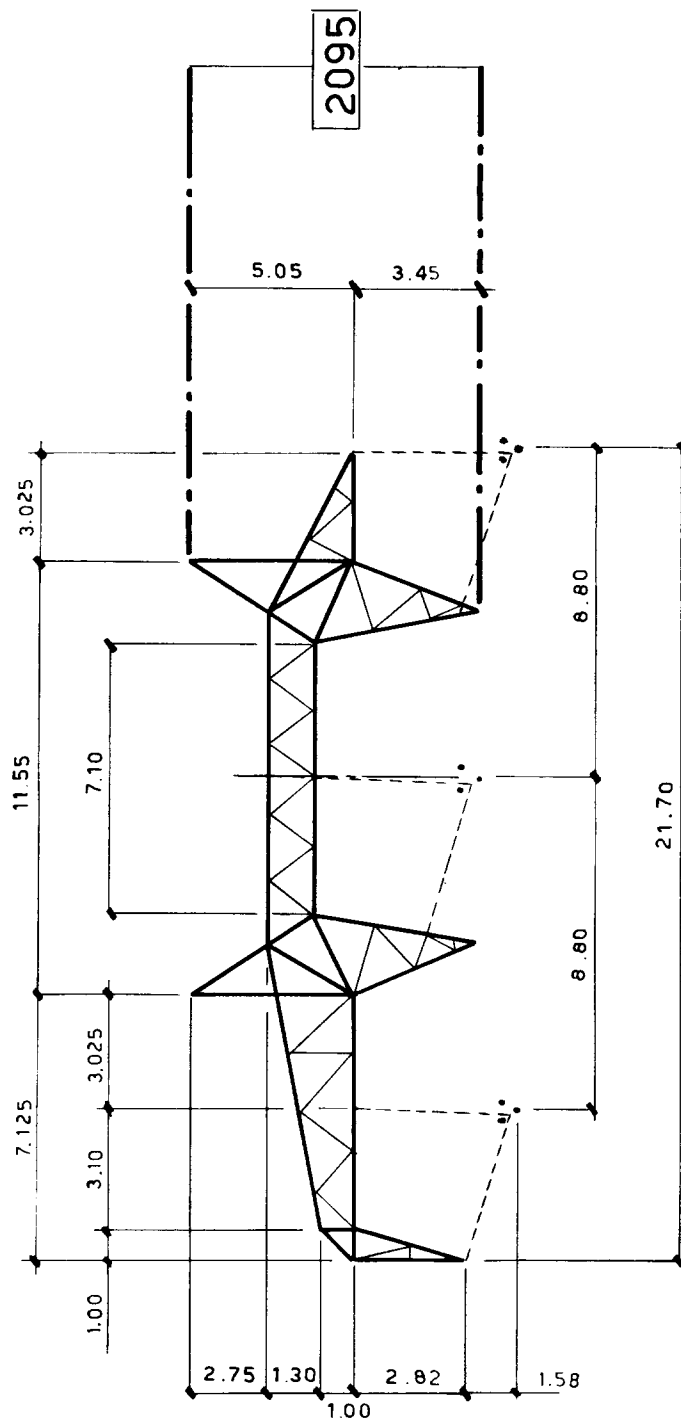
UNIFICAZIONE

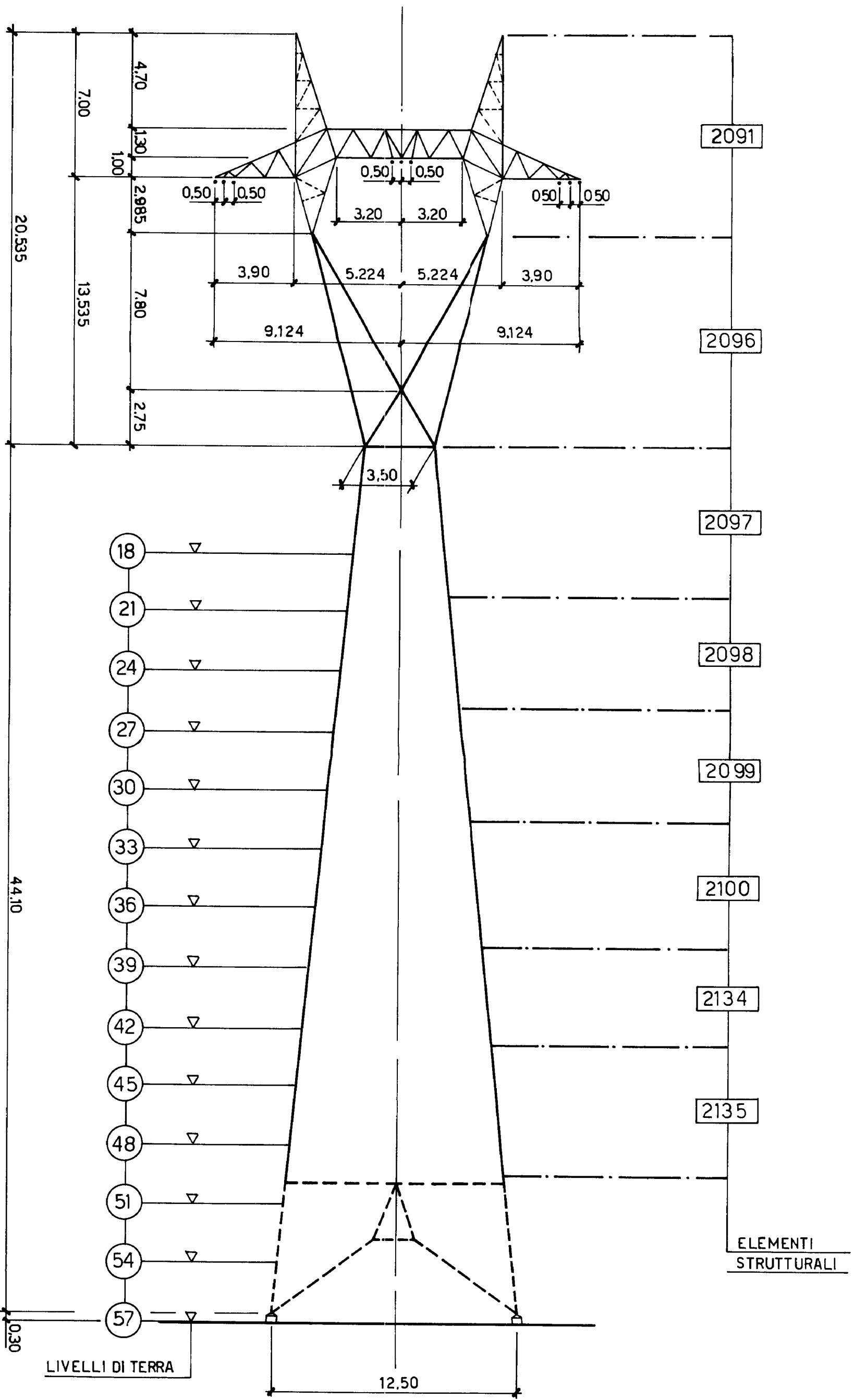
**ENEL**

**LS 1066**

Gennaio 1994  
Ed.6- 9/14

DCO - AITC - UNITÀ INGEGNERIA IMPIANTISTICA 2





UNIFICAZIONE  
**ENEL**

**LS 1066**

Gennaio 1994  
Ed. 6 - 10/14

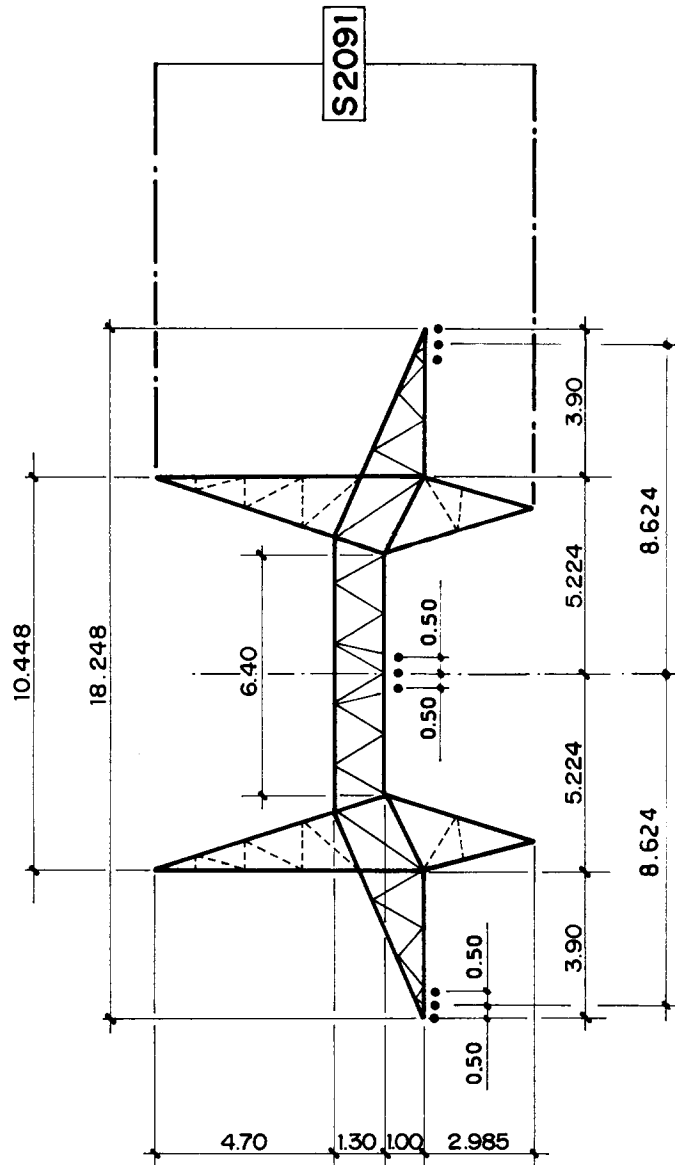
UNIFICAZIONE

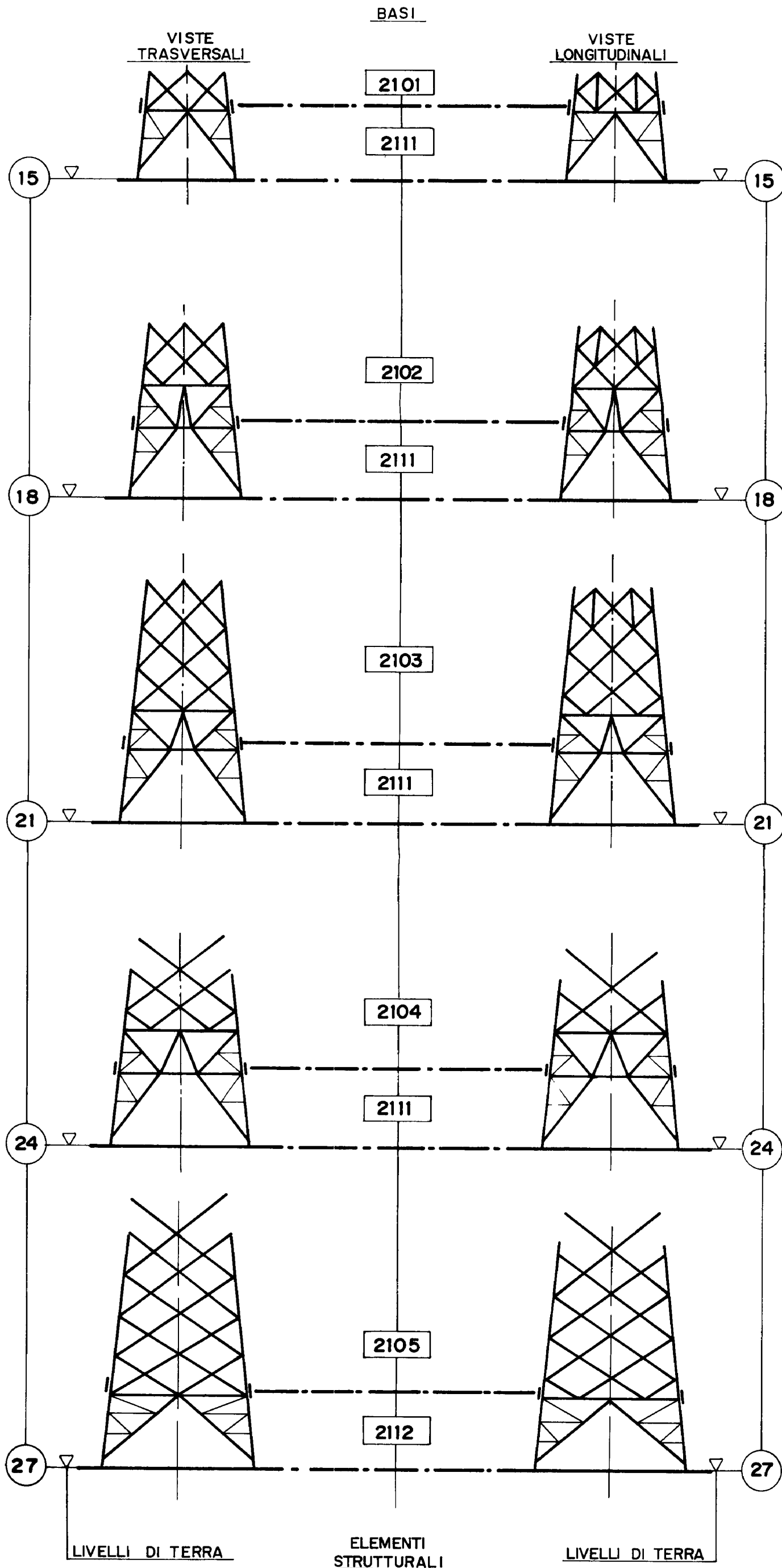
**ENEL**

**LS 1066**

Gennaio 1994  
Ed.6- 11/14

DCO - AITC - UNITÀ INGEGNERIA IMPIANTISTICA 2

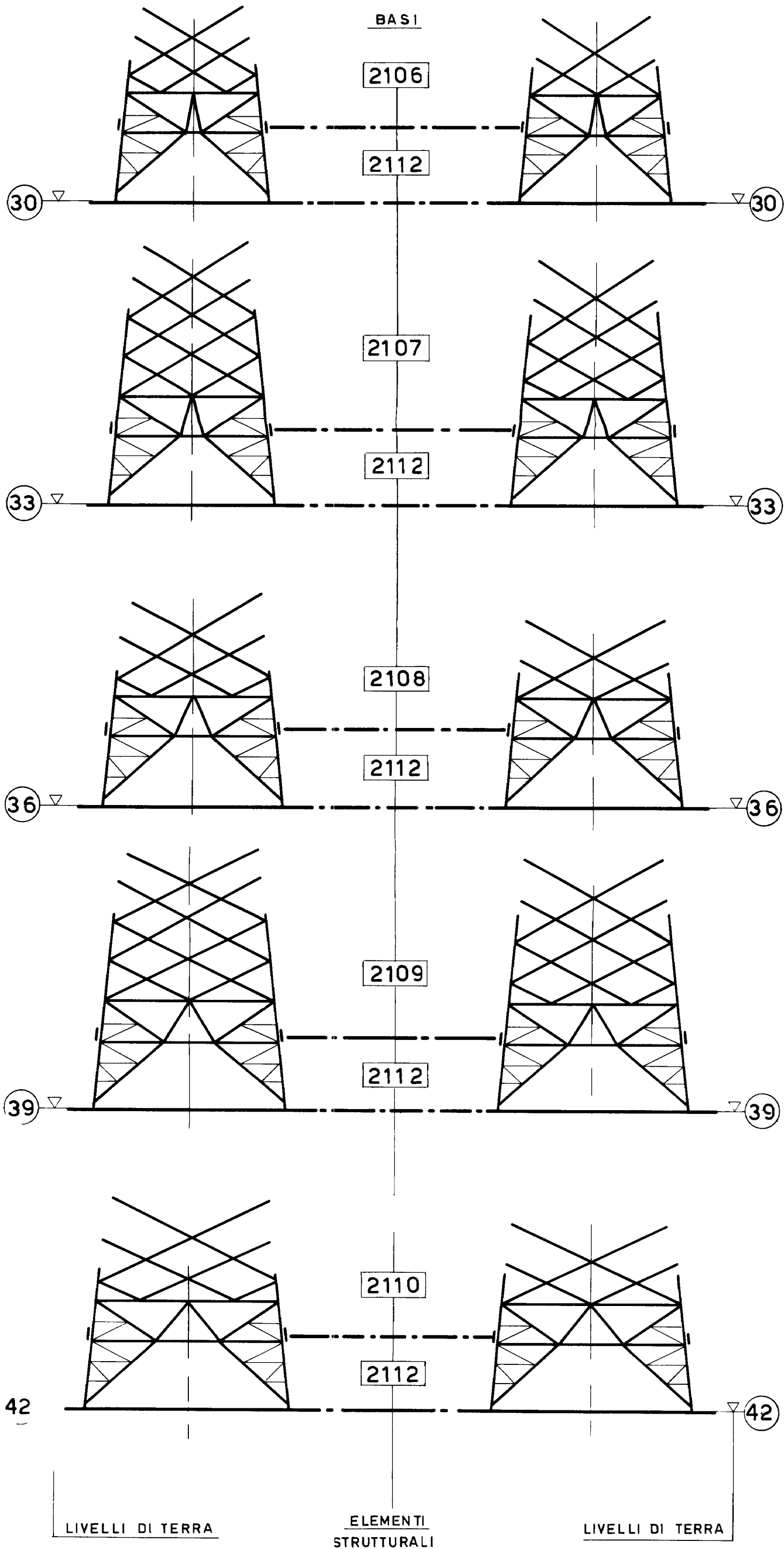




UNIFICAZIONE  
**ENEL**

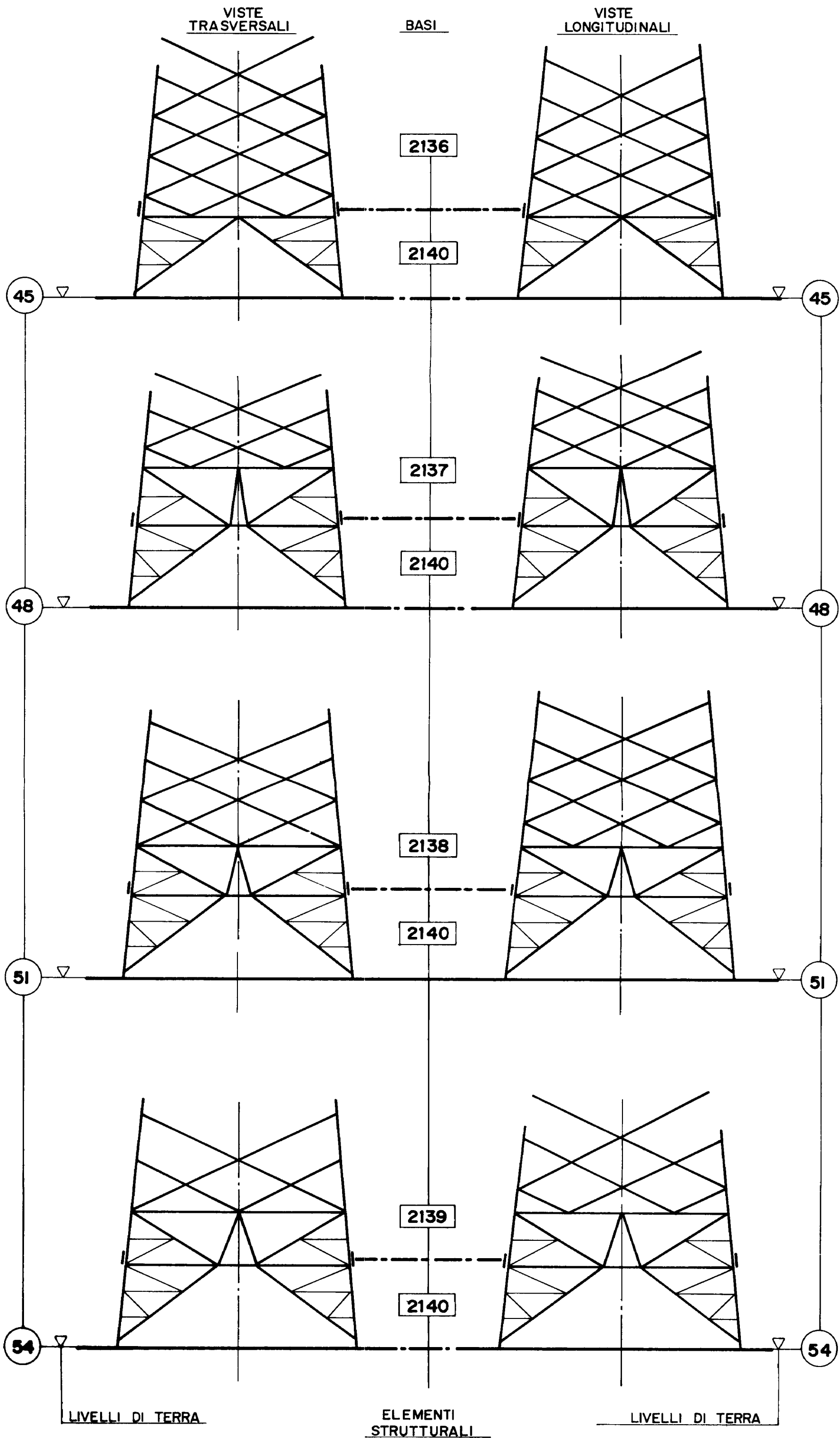
**LS 1066**

Gennaio 1994  
Ed 6-12/14



UNIFICAZIONE  
**ENEL**

LS 1066  
Gennaio 1994  
Ed. 6-13/14



UNIFICAZIONE  
**ENEL**

**LS 1086**

Gennaio 1994  
Ed. 6-14/14

UNIFICAZIONE

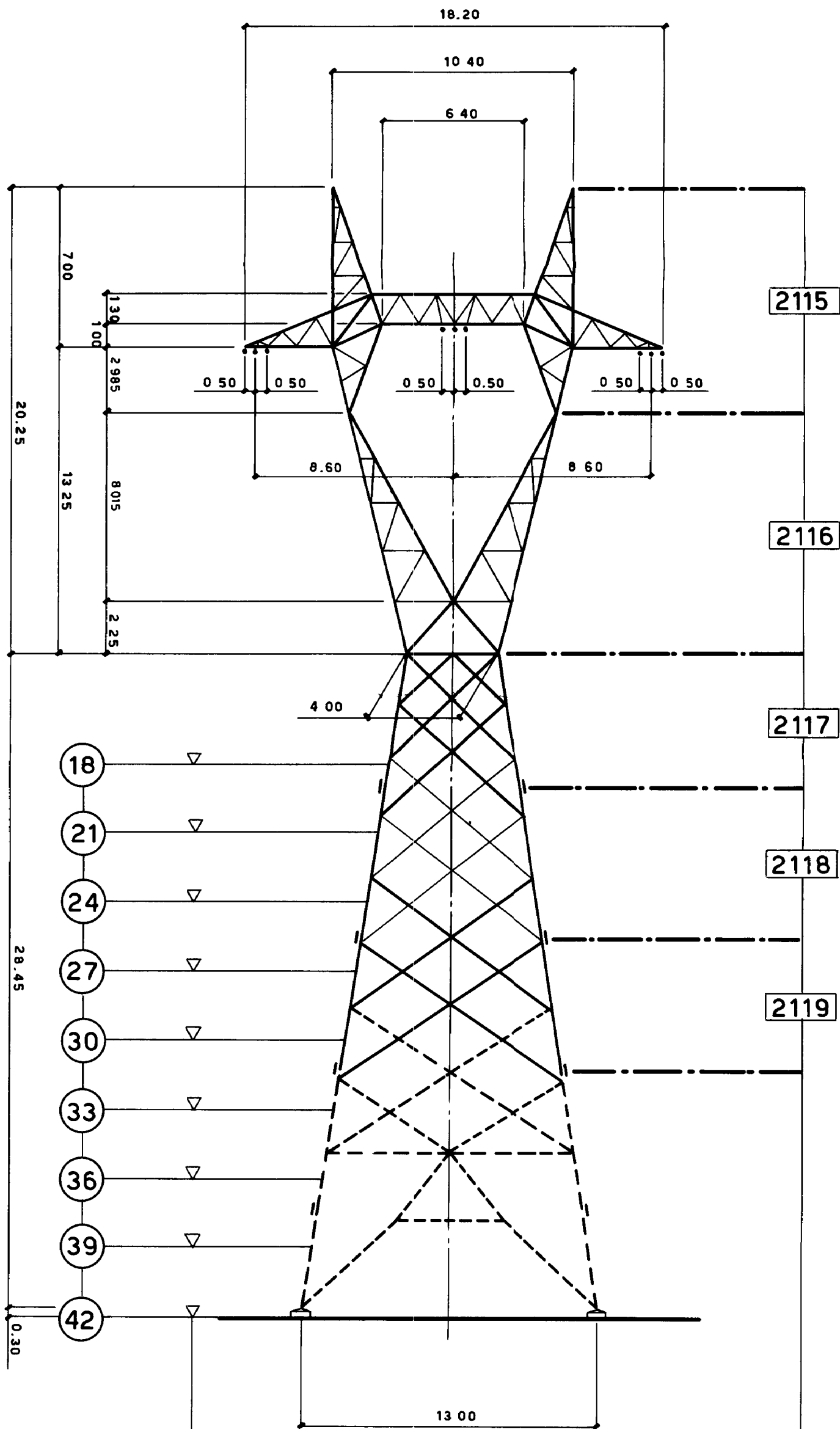
**ENEL**LINEE A 380 kV SEMPLICE TERNA AD Y – CONDUTTORI Ø 31,5 TRINATI  
SOSTEGNI "C"**LS 1067**Gennaio 1994  
Ed. 6 – 1/5**ELEMENTI STRUTTURALI COMPONENTI I SOSTEGNI**

SOSTEGNI		Mensola	Parte comune	TRONCHI			Base	Piedi (n. 4 pezzi)
TIPO	RIF.			I	II	III		
<b>ELEMENTI STRUTTURALI N.</b>								
<b>CA 18</b>	1067/1	2115	2116	–	–	–	2120	2129
<b>CA 21</b>	1067/2	2115	2116	–	–	–	2121	2129
<b>CA 24</b>	1067/3	2115	2116	–	–	–	2122	2129
<b>CA 27</b>	1067/4	21:5	2116	2117	–	–	2123	2130
<b>CA 30</b>	1067/5	21:5	2116	2117	–	–	2124	2130
<b>CA 33</b>	1067/6	21:5	2116	2117	2118	–	2125	2130
<b>CA 36</b>	1067/7	21:5	2116	2117	2118	–	2126	2130
<b>CA 39</b>	1067/8	2115	2116	2117	2118	2119	2127	2130
<b>CA 42</b>	1067/9	2115	2116	2117	2118	2119	2128	2130

Per le fondazioni vedere Tabelle: LF 1005, LF 1025, LF 1045, LF 1065, LF 1085

LF 2005, LF 2025, LF 2045, LF 2065.

VISTA TRASVERSALE



LIVELLI DI TERRA

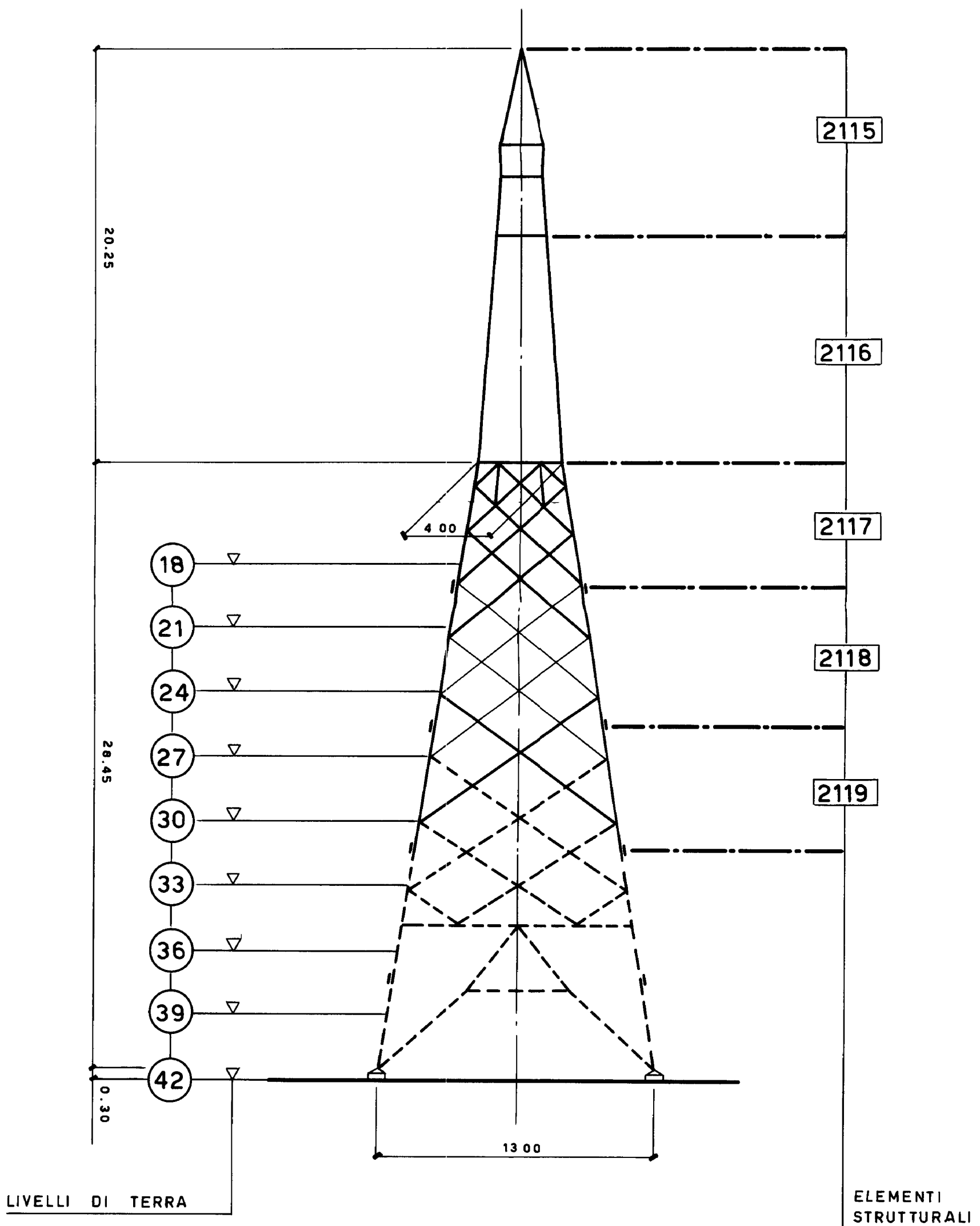
ELEMENTI STRUTTURALI

UNIFICAZIONE  
**ENEL**

**LS 1067**  
Gennaio 1994  
Ed. 6-2/5



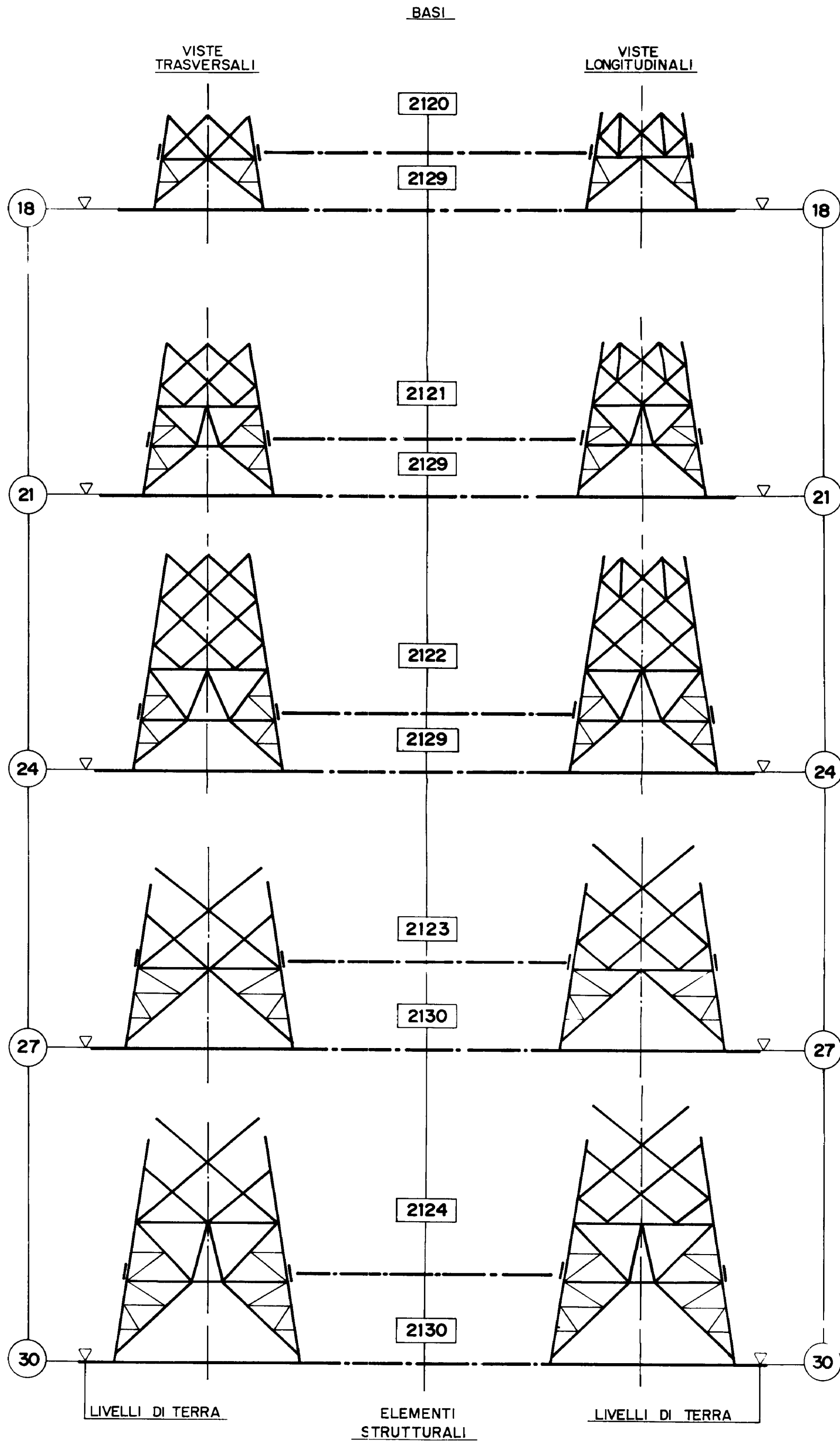
VISTA LONGITUDINALE

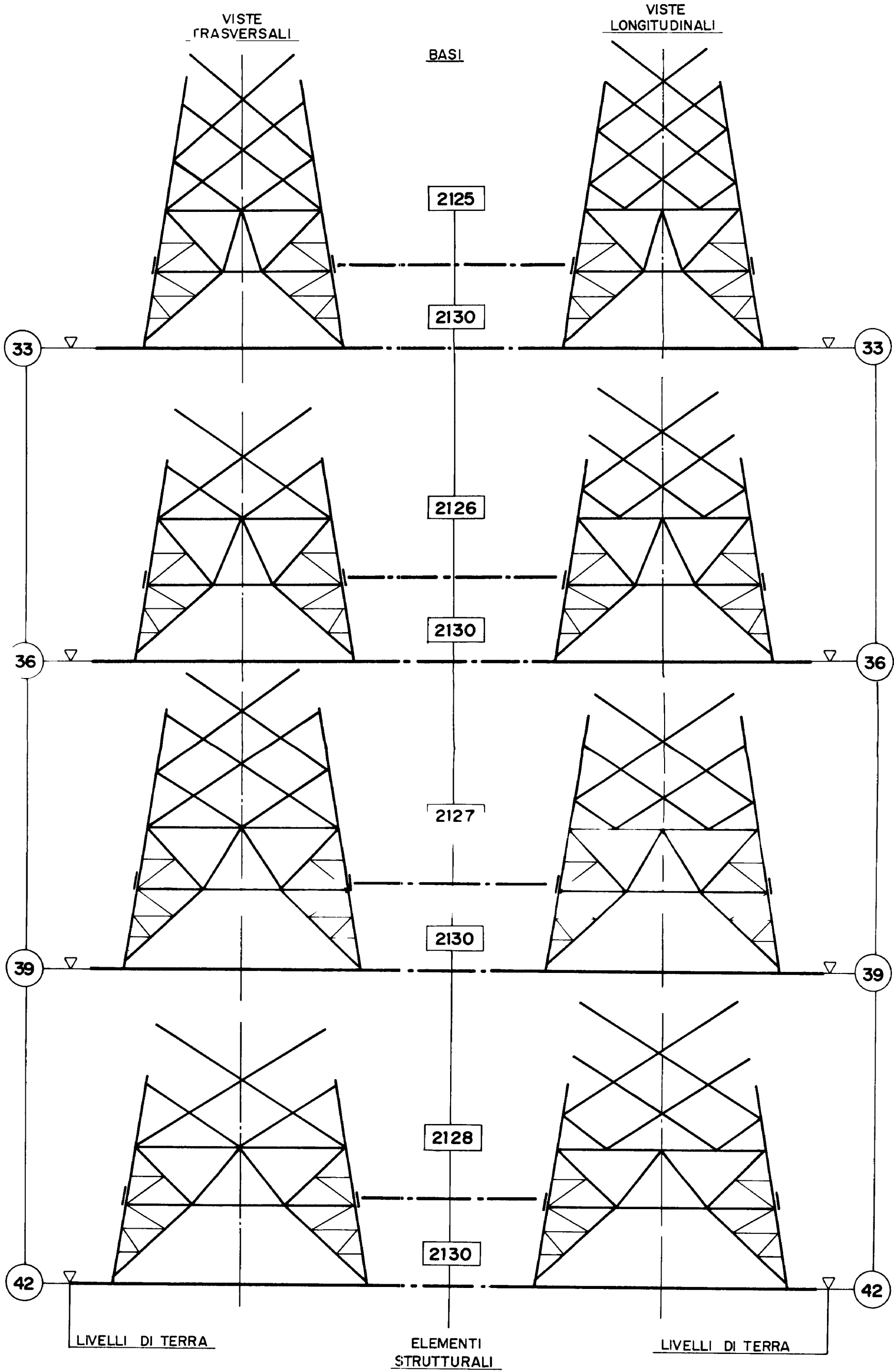


UNIFICAZIONE  
**ENEL**

**LS 1067**

Gennaio 1994  
Ed 6-3/5





UNIFICAZIONE  
**ENEL**

**LS 1067**

Gennaio 1994  
Ed 6-5/5

UNIFICAZIONE

**ENEL**LINEE A 380 kV SEMPLICE TERNA AD Y – CONDUTTORI Ø 31,5 TRINATI  
SOSTEGNI "E"**LS 1069**Marzo 1994  
Ed. 1 – 1/5**ELEMENTI STRUTTURALI COMPONENTI I SOSTEGNI**

SOSTEGNI		Mensola	Parte comune	TRONCHI			Base	Piedi (n. 4 pezzi)
TIPO	RIF.			I	II	III		
ELEMENTI STRUTTURALI N.								
<b>EA 18</b>	1069/1	2250	2251	-	-	-	2259	2268
<b>EA 21</b>	1069/2	2250	2251	-	-	-	2260	2268
<b>EA 24</b>	1069/3	2250	2251	-	-	-	2261	2268
<b>EA 27</b>	1069/4	2250	2251	2255	-	-	2262	2269
<b>EA 30</b>	1069/5	2250	2251	2255	-	-	2263	2269
<b>EA 33</b>	1069/6	2250	2251	2255	2256	-	2264	2269
<b>EA 36</b>	1069/7	2250	2251	2255	2256	-	2265	2269
<b>EA 39</b>	1069/8	2250	2251	2255	2256	2257	2266	2269
<b>EA 42</b>	1069/9	2250	2251	2255	2256	2257	2267	2269

DCO – AITC – UNITÀ INGEGNERIA IMPIANTISTICA 2

Per le fondazioni vedere Tabelle: LF 1005, LF 1025, LF 1045, LF 1065, LF 1085  
LF 2005, LF 2025, LF 2045, LF 2065.

UNIFICAZIONE

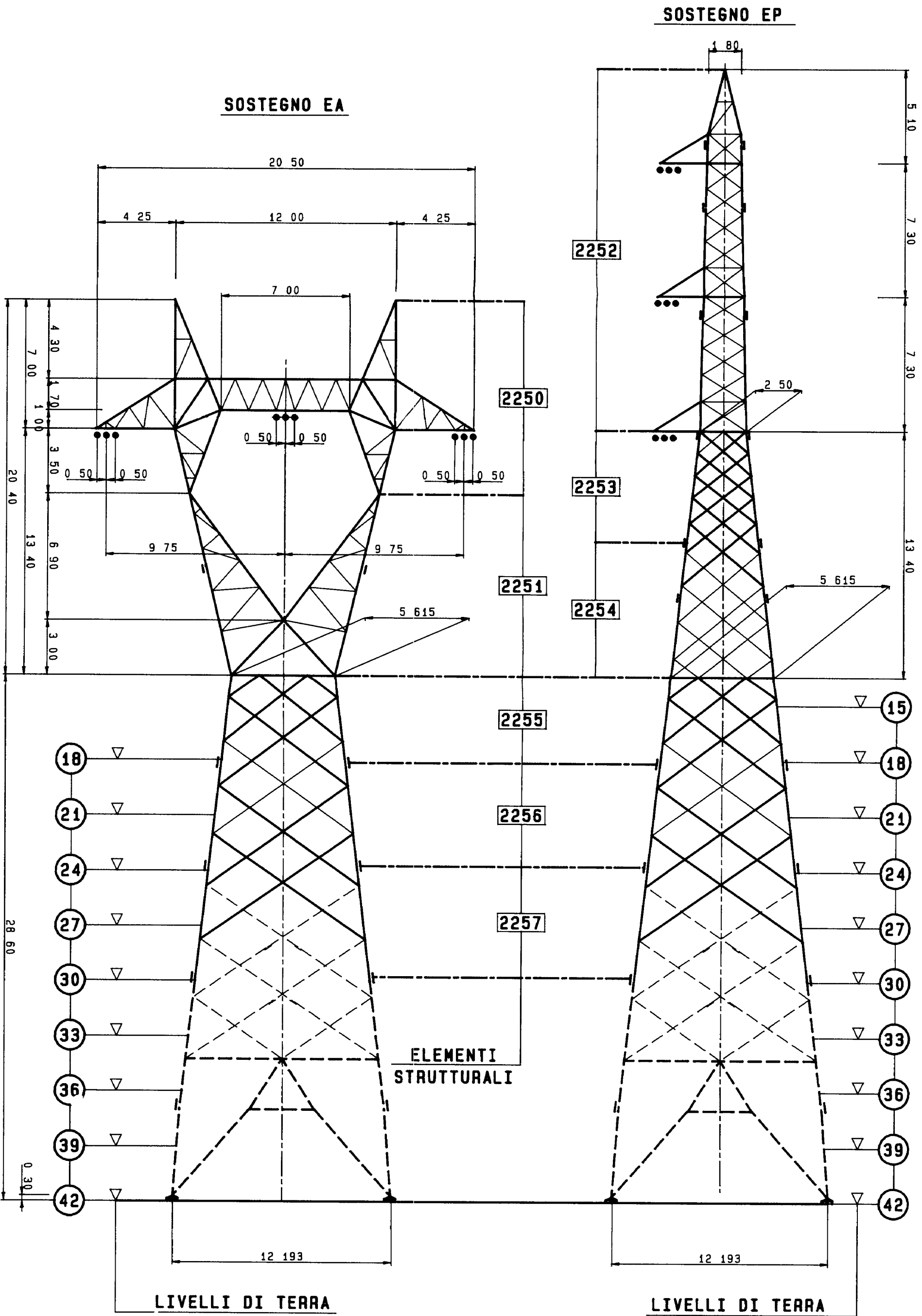
**ENEL****LS 1069**Marzo 1994  
Ed. 1 - 2/5**ELEMENTI STRUTTURALI COMPONENTI I SOSTEGNI**

SOSTEGNI		Mensola	Parte comune	TRONCHI					Base	Piedi (n. 4 pezzi)
TIPO	RIF.			I	II	III	IV	V		
ELEMENTI STRUTTURALI N.										
<b>EP 15</b>	1069/21	2252	-	2253	-	-	-	-	2258	2268
<b>EP 18</b>	1069/22	2252	-	2253	2254	-	-	-	2259	2268
<b>EP 21</b>	1069/23	2252	-	2253	2254	-	-	-	2260	2268
<b>EP 24</b>	1069/24	2252	-	2253	2254	-	-	-	2261	2268
<b>EP 27</b>	1069/25	2252	-	2253	2254	2255	-	-	2262	2269
<b>EP 30</b>	1069/26	2252	-	2253	2254	2255	-	-	2263	2269
<b>EP 33</b>	1069/27	2252	-	2253	2254	2255	2256	-	2264	2269
<b>EP 36</b>	1069/28	2252	-	2253	2254	2255	2256	-	2265	2269
<b>EP 39</b>	1069/29	2252	-	2253	2254	2255	2256	2257	2266	2269
<b>EP 42</b>	1069/30	2252	-	2253	2254	2255	2256	2257	2267	2269

DCO - AITC - UNITÀ INGEGNERIA IMPIANTISTICA 2

Per le fondazioni vedere Tabelle: LF 1005, LF 1025, LF 1045, LF 1065, LF 1085  
LF 2005, LF 2025, LF 2045, LF 2065.

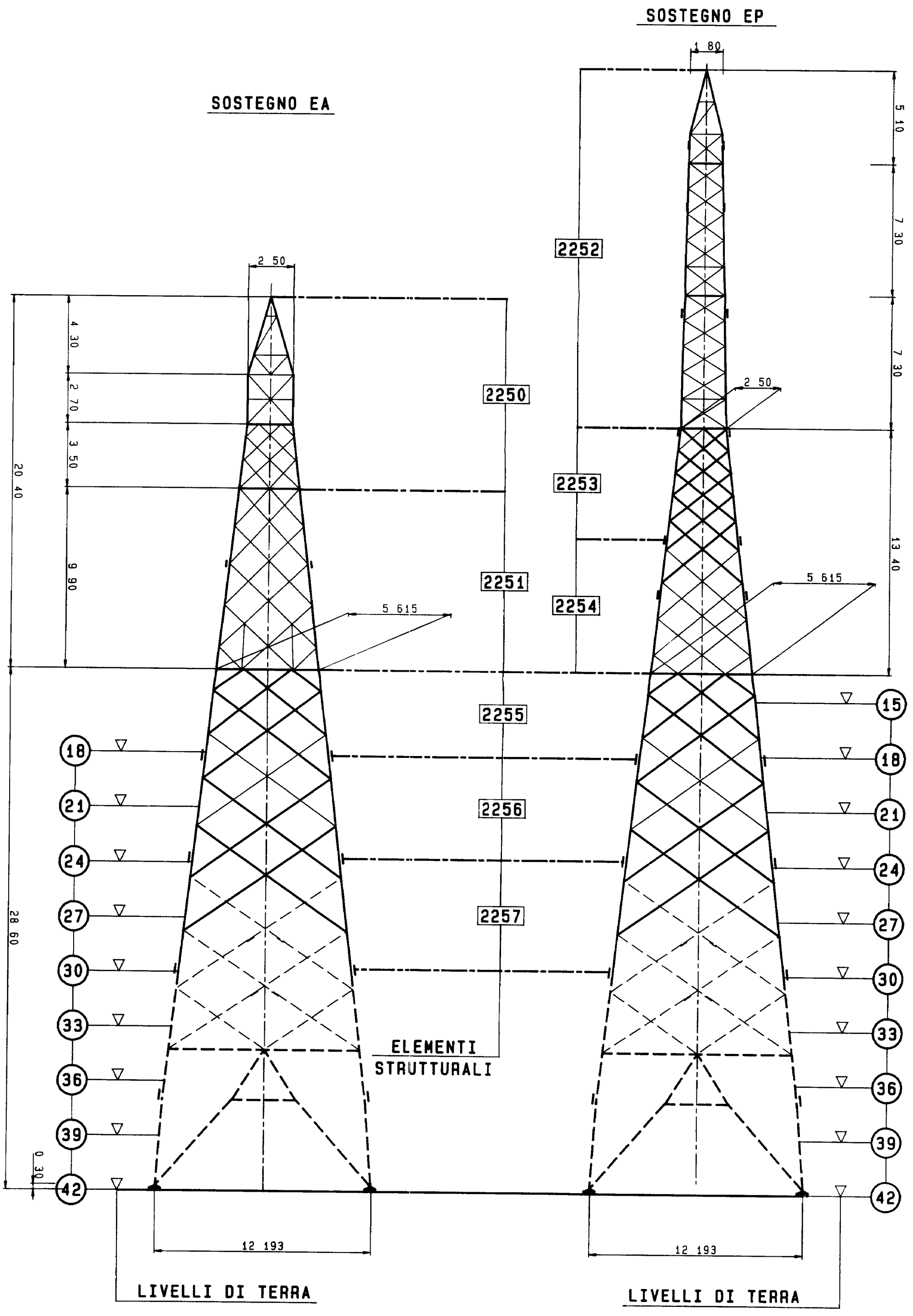
**VISTA TRASVERSALE**



UNIFICAZIONE  
**ENEL**

**LS 1069**  
Marzo 1992  
Ed. 1.3/5

VISTA LONGITUDINALE



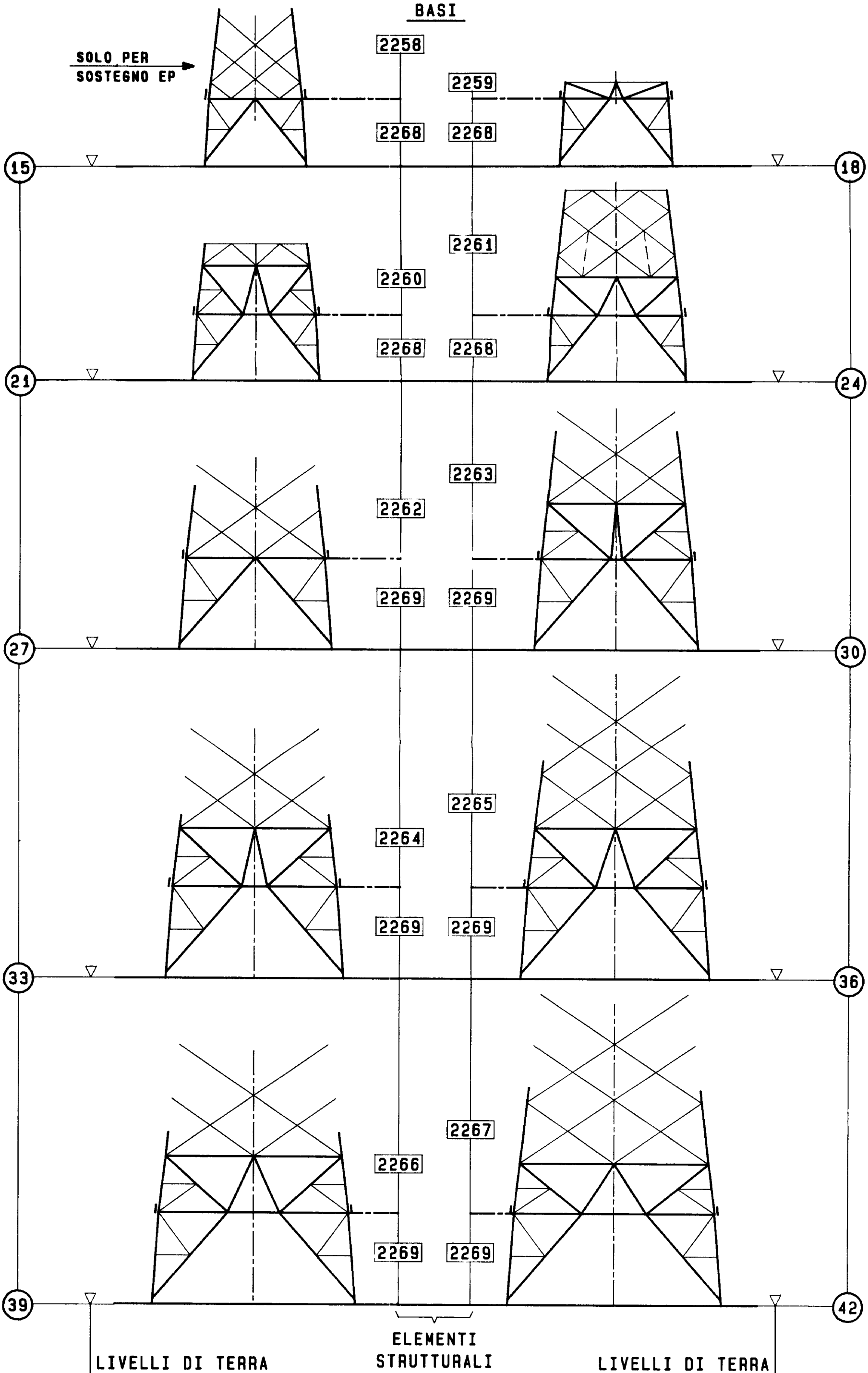
UNIFICAZIONE  
**ENEL**

**LS 1069**

Marzo 1992  
Ed 1.4/5

**BASI**

SOLO PER  
SOSTEGNO EP →



UNIFICAZIONE  
**ENEL**

**LS 1069**

Marzo 1992  
Ed. 1.5/5



## FONDAZIONI CR

### TABELLA DELLE CORRISPONDENZE SOSTEGNI MONCONI FONDAZIONI

**Linee Elettriche Aeree A.T. a 380 kV in Semplice terna a Y**

**Conduttori Ø 31,5 Trinati**

#### **Storia delle revisioni**

Rev. 00	del 17/06/2003	Prima Emissione
Rev. 01	del 20/08/2006	Modificate per i sostegni tipo MV e ML le corrispondenze con i monconi e le fondazioni

#### **Uso Aziendale**

Elaborato		Verificato		Approvato
L.Alario ING-ILC-IML		L.Alario ING-ILC-IML		<b>R.Rendina</b> <b>ING-ILC</b>

m010CI-LG001-r02

Questo documento contiene informazioni di proprietà Terna SpA e deve essere utilizzato esclusivamente dal destinatario in relazione alle finalità per le quali è stato ricevuto. È vietata qualsiasi forma di riproduzione o di divulgazione senza l'esplicito consenso di Terna SpA.

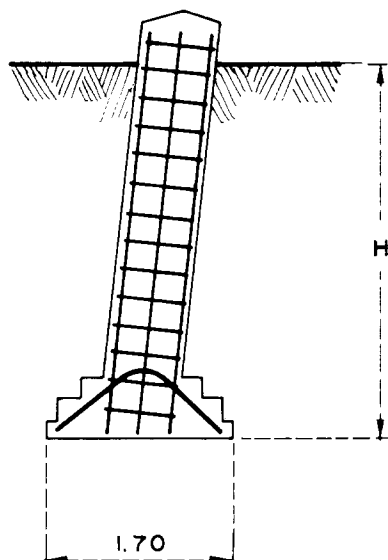
**LINEE 380 kV IN SEMPLICE TERNA AD Y**  
**TABELLA DELLE CORRISPONDENZE SOSTEGNI – MONCONI – FONDAZIONI**

SOSTEGNO		MONCONE	FONDAZIONE
Tipo	Altezza (Piedi)	Tipo / Altezza	Tipo / Altezza
LV	15 (-2 / +4) ÷ 21 (-2 / +4)	F130 / 335	F111 / 300
	24 (-2 / +4) ÷ 33 (-2 / +4)	F130 / 345	F111 / 310
	36 (-2 / +4) ÷ 42 (-2 / +4)	F130 / 355	F111 / 320
NV	15 (-2 / +4) ÷ 24 (-2 / +4)	F131 / 355	F111 / 320
	27 (-2 / +4)	F132 / 355	
	30 (-2 / +4) ÷ 36 (-2 / +4)	F132 / 365	F111 / 330
	39 (-2 / +4) ÷ 42 (-2 / +4)	F132 / 375	F111 / 340
NT	12 (-1 / +4) ÷ 15 (-2 / ±0)	F131 / 355	F111 / 320
	15 (+1 / +4) ÷ 21 (-2 / +4)	F131 / 365	F111 / 330
	24 (-2 / +4) ÷ 36 (-2 / +4)	F132 / 375	F111 / 340
	39 (-2 / +4)	F132 / 385	F111 / 350
MV	18 (-2 / +4) ÷ 24 (-2 / +4)	F132 / 365	F111 / 330
	27 (-2 / +4) ÷ 30 (-2 / +4)	F133 / 365	
	33 (-2 / +4) ÷ 42 (-2 / +4)	F133 / 375	F111 / 340
	45 (-2 / +4) ÷ 54 (-2 / +4)	F134 / 385	F111 / 350
ML	18 (-2 / +4) ÷ 21 (-2 / ±0)	F132 / 355	F111 / 320
	21 (+1 / +4) ÷ 24 (-2 / +4)	F132 / 365	F111 / 330
	27 (-2 / +4) ÷ 39 (-2 / +4)	F133 / 365	
	42 (-2 / +4)	F133 / 375	F111 / 340
	45 (-2 / +4) ÷ 54 (-2 / +4)	F134 / 375	
PV	18 (-2 / +4) ÷ 21 (-2 / +4)	F135 / 355	F112 / 320
	24 (-2 / +4)	F135 / 365	F112 / 330
	27 (-2 / +4) ÷ 36 (-2 / ±0)	F136 / 365	
	36 (+1 / +4) ÷ 42 (-2 / +4)	F136 / 375	F112 / 340
PL	18 (-2 / +4) ÷ 24 (-2 / +4)	F135 / 355	F112 / 320
	27 (-2 / +4)	F136 / 355	
	30 (-2 / +4) ÷ 42 (-2 / ±0)	F136 / 365	F112 / 330
	42 (+1 / +4)	F136 / 375	F112 / 340
VV	15 (-2 / +4) ÷ 24 (-2 / +4)	F137 / 355	F114 / 320
	27 (-2 / +4) ÷ 42 (-2 / +4)	F138 / 365	F114 / 330
	45 (-2 / +4) ÷ 54 (-2 / +4)	F139 / 365	
VL	15 (-2 / +4) ÷ 24 (-2 / +4)	F137 / 355	F114 / 320
	27 (-2 / +4) ÷ 42 (-2 / +4)	F138 / 365	F114 / 330
	45 (-2 / +4) ÷ 54 (-2 / +4)	F139 / 365	

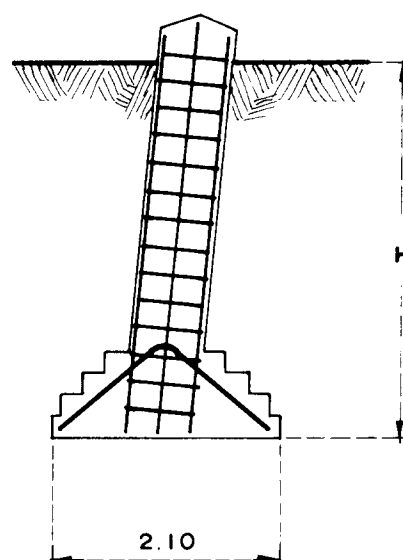
**LINEE 380 kV IN SEMPLICE TERNA AD Y**  
**TABELLA DELLE CORRISPONDENZE SOSTEGNI – MONCONI - FONDAZIONI**

SOSTEGNO		MONCONE	FONDAZIONE
Tipo	Altezza (Piedi)	Tipo / Altezza	Tipo / Altezza
<b>VA</b>	<b>18</b> (-2 / +4) ÷ <b>27</b> (-2 / +4)	F137 / 365	F112 / 330
	<b>30</b> (-2 / +4) ÷ <b>45</b> (-2 / +4)	F138 / 375	F112 / 340
	<b>48</b> (-2 / +4) ÷ <b>51</b> (-2 / ±0)	F139 / 375	
	<b>51</b> (+1 / +4) ÷ <b>57</b> (-2 / +4)	F139 / 385	F112 / 350
<b>CA</b>	<b>18</b> (-1 / +4) ÷ <b>21</b> (-1 / +4)	F140 / 375	F115 / 340
	<b>24</b> (-2 / +4) ÷ <b>42</b> (-2 / +4)	F140 / 355	F115 / 320
<b>EA</b>	<b>18</b> (-2 / +4) ÷ <b>33</b> (-2 / +4)	F141 / 375	F116 / 340
	<b>36</b> (-2 / +4) ÷ <b>42</b> (-2 / +4)	F141 / 385	F116 / 350
<b>EP</b>	<b>15</b> (-2 / +4) ÷ <b>30</b> (-2 / +4)	F142 / 405	F116 / 370
	<b>33</b> (-2 / +4) ÷ <b>42</b> (-2 / +4)	F142 / 415	F116 / 380

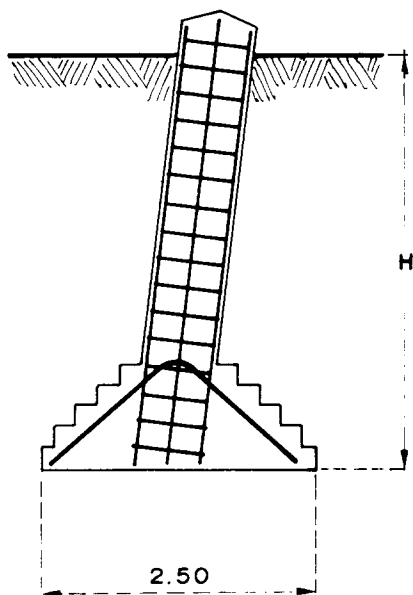
**102**



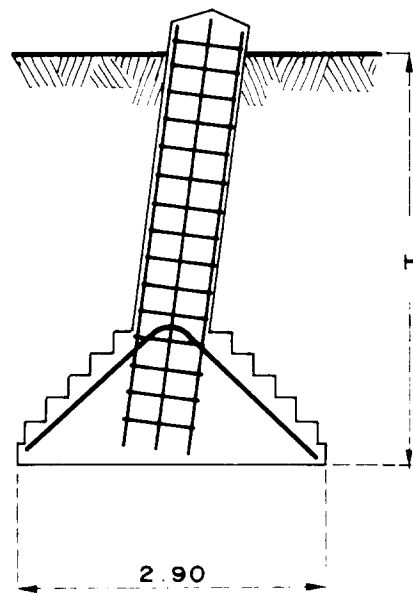
**103**



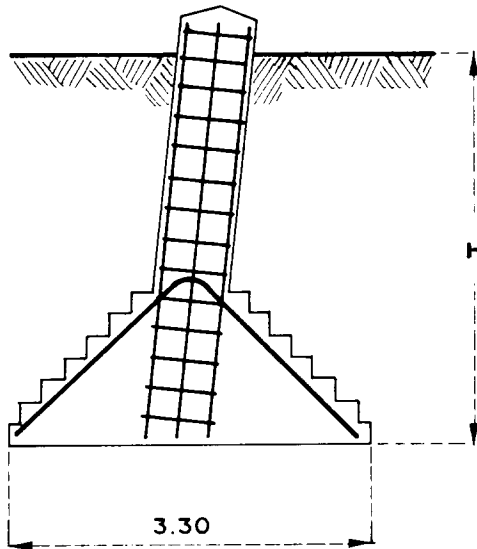
**104**



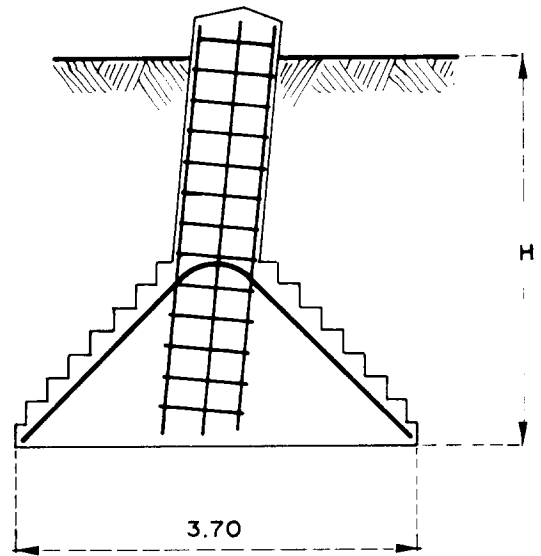
**105**



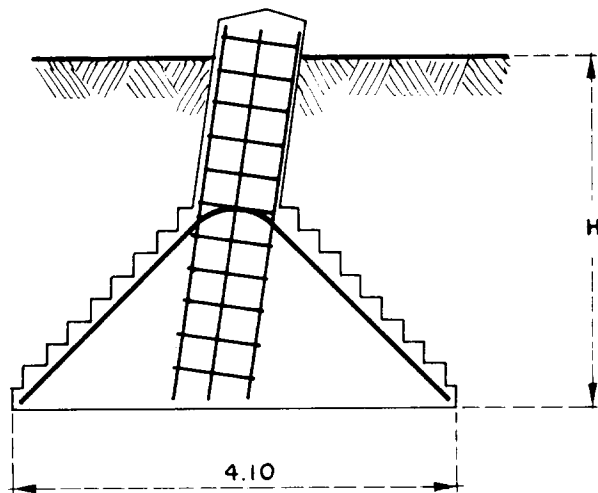
**106**



**107**



**108**



UNIFICAZIONE

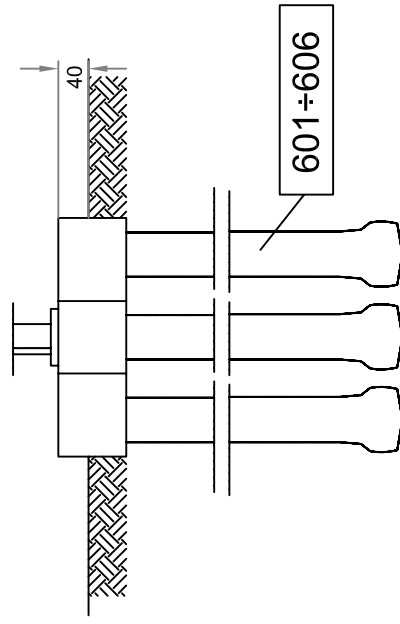
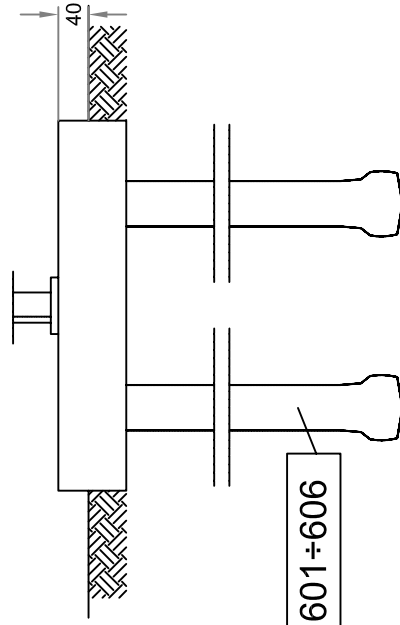
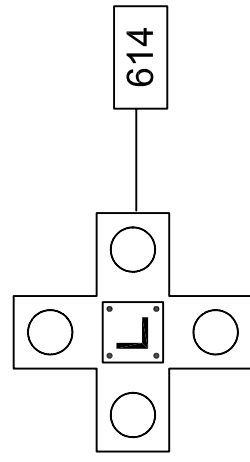
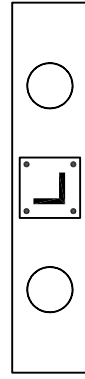
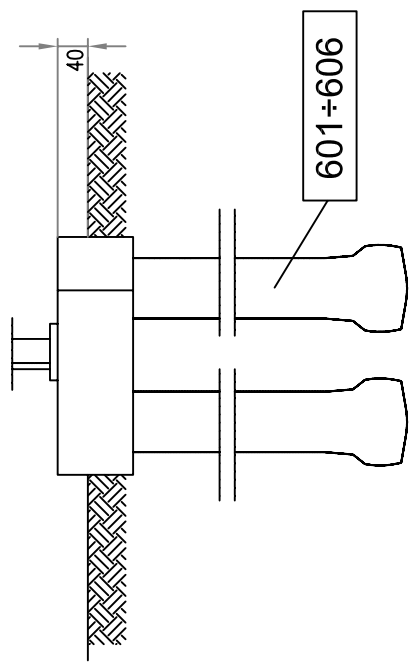
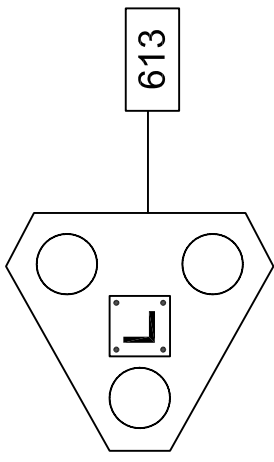
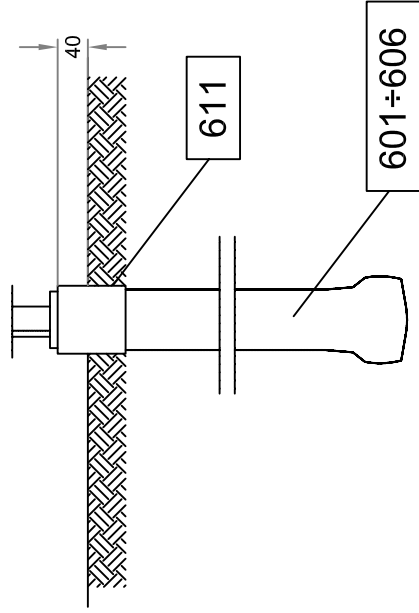
**ENEL**

FONDAZIONI SU PALI TRIVELLATI

**LF 20**

Marzo 1992  
Ed. 1 - 1/1

(L)



montante in angolare d'acciaio per collegamento con la struttura sovrastante  
(munito di quadrette per la trasmissione degli sforzi di trazione)

