



CITTA' DI BRINDISI

REGIONE PUGLIA

IMPIANTO FOTOVOLTAICO "CONTESSA"

della potenza di 100,00 MW in immissione e 109,46 MW in DC

PROGETTO DEFINITIVO

COMMITTENTE:



3P Più Energia S.r.l.
Via Aldo Moro 28
25043 Breno (BS)
P.IVA 04230070981

PROGETTAZIONE:



TEKNE srl
Via Vincenzo Gioberti, 11 - 76123 ANDRIA
Tel +39 0883 553714 - 552841 - Fax +39 0883 552915
www.gruppotekne.it e-mail: contatti@gruppotekne.it



PROGETTISTA:

Ing. Renato Pertuso
(Direttore Tecnico)

LEGALE RAPPRESENTANTE:

dott. Renato Mansi



TEKNE srl
SOCIETÀ DI INGEGNERIA
IL PRESIDENTE
Dott. RENATO MANSI

PD

PROGETTO DEFINITIVO

RELAZIONE DESCRITTIVA DELLE FONDAZIONI

Tavola: **RE04.1**

Filename:
TKA690-PD-RE04.1-Relazione descrittiva delle fondazioni.doc

Data 1°emissione:
Luglio 2021

Redatto:
E.PASTORE

Verificato:
G.PERTOSO

Approvato:
R.PERTUSO

Scala:


Protocollo Tekne:

n° revisione	1			
	2			
	3			
	4			

TKA690

INDICE

1. INTRODUZIONE	1
2. NORMATIVA DI RIFERIMENTO	2
3. RECINZIONE	3
4. STRUTTURE FOTOVOLTAICHE	4
5. CABINE ELETTRICHE	5
6. SCAVI E RINTERRI	6
7. VIABILITA' INTERNA	6
CONSIDERAZIONI SULLA DISMISSIONE	7

 <p>PD PROGETTO DEFINITIVO</p>	DATA		REDATTO	VERIFICATO	APPROVATO	Protocollo TEKNE
	<i>R0</i>	<i>Luglio 2021</i>	<i>E. PASTORE</i>	<i>G. PERTOSO</i>	<i>R. PERTUSO</i>	<i>TKA690</i>
						Filename: <i>TKA690-PD-RE04.1.-R0</i>

1. INTRODUZIONE

Nella presente relazione saranno descritte le principali opere edili e le rispettive opere di fondazione che dovranno realizzarsi nell'ambito della costruzione dell'impianto fotovoltaico denominato "Contessa" presso il Comune di Brindisi (BR), in particolare le opere riguardanti le recinzioni, le cabine prefabbricate e le strutture di sostegno dei moduli fotovoltaici.

Il futuro impianto fotovoltaico sarà ubicato in un contesto pianeggiante a sud-est del Comune di Brindisi (BR) in un terreno ricadente nella zona industriale ASI, nei pressi dell'area denominata "Parco delle Saline di Punta della Contessa". Inoltre, l'area di progetto ricade nel perimetro SIN (Siti di Interesse Nazionale). L'area di progetto è catastalmente individuata:

- Foglio 82 p.lle 60, 61, 62, 176, 178, 180, 241;
- Foglio 84 p.lle 110, 111, 112, 113, 114, 115, 117, 118, 120, 139, 140, 147, 157, 159, 227, 234, 269, 630, 634, 637, 640, 643, 646, 649, 652, 655, 659, 821, 823, 825, 146, 149, 150, 166, 235, 664, 321, 323;
- Foglio 86 p.lle 22,23, 49, 101, 180, 182, 90, 179, 181;
- Foglio 87 p.lle 181, 88, 109, 3, 87, 111, 156, 117, 118, 162, 176, 6, 8, 28, 45, 47, 54, 55, 56, 60, 61, 66, 67, 77, 89, 90, 91, 98, 108, 116, 124, 143, 145, 154, 155, 170, 184, 185, 252, 253, 107, 112, 130, 131, 141, 26, 59, 63, 64, 83, 92, 160, 336, 338, 340, 342, 344, 43, 94, 113, 148, 233, 171, 172, 173, 255, 256, 257, 82, 30, 183, 174, 182, 325, 166,167, 168, 169, 68, 69, 95, 42, 44, 93, 96, 97, 149, 150, 151, 152, 153, 163, 164, 165;
- Foglio 117 p.lle 9, 52, 68, 69, 77, 78, 127, 129, 54, 67, 89, 90, 92, 93, 98, 116, 117, 118, 119, 120, 192;
- Ulteriori aree: Foglio 82 p.lle 34, 35, Foglio 84 p.lle 141, 229, 632, 636, 639, 642, 645, 648, 651, 654, 657, 661, 662, 827.

L'area di progetto è facilmente raggiungibile dal Comune di Brindisi, attraverso la Strada Provinciale 88. La superficie lorda dell'area di intervento è di ha 174.20.92 circa. L'area oggetto di realizzazione del parco fotovoltaico si trova ad un'altitudine media di m 10 s.l.m. e le coordinate geografiche, nel sistema WGS84 sono nell'intorno delle seguenti coordinate:

- latitudine: 40°36'53.02"N
- longitudine: 17°59'18.19"E

L'impianto è costituito da 9 lotti, così come rappresentati dall'elaborato grafico AR05. Dal punto di vista urbanistico, l'area di progetto del parco fotovoltaico ricade in zona "produttiva industriale ASI" e in zona servizi "F" per quanto riguarda il lotto 9, così come definita dal piano regolatore vigente, caratterizzata da terreni attualmente incolti destinati ad attività produttive.

L'elaborato in oggetto è parte integrante del progetto di realizzazione dell'impianto fotovoltaico ed è stato redatto ai sensi:

- dell'Art. 27 bis del D. lgs. 152/2006 riguardante il PUA (Procedimento Unico Ambientale);
- delle Linee guida del Ministero dello sviluppo economico - D.M. 10-9-2010 - Linee guida per l'autorizzazione degli impianti alimentati da fonti rinnovabili;
- della Deliberazione Della Giunta Regionale 30 dicembre 2010, n. 3029: Approvazione della Disciplina del procedimento unico di autorizzazione alla realizzazione ed all'esercizio di impianti di produzione di energia elettrica;
- del Regolamento Edilizio del Comune di Brindisi e delle relative Norme Igienico Sanitarie.

Le soluzioni tecniche adottate per le fondazioni del parco fotovoltaico e delle relative recinzioni non prevedono in alcun modo opere in conglomerato cementizio gettato in opera. Tutte le fondazioni saranno costituite da pali in acciaio battuti e/o trivellati, mentre le cabine prefabbricate disporranno di opportune basi di appoggio prefabbricate semplicemente poggiate su terreno protetto da geotessuto. Ulteriori informazioni relative a strutture e fondazioni sono consultabili negli elaborati *RE04.2-Calcoli preliminari delle strutture, IE04-Cabine di campo e di raccolta, AR06-Strutture di supporto dei pannelli fotovoltaici e recinzione.*

2. NORMATIVA DI RIFERIMENTO

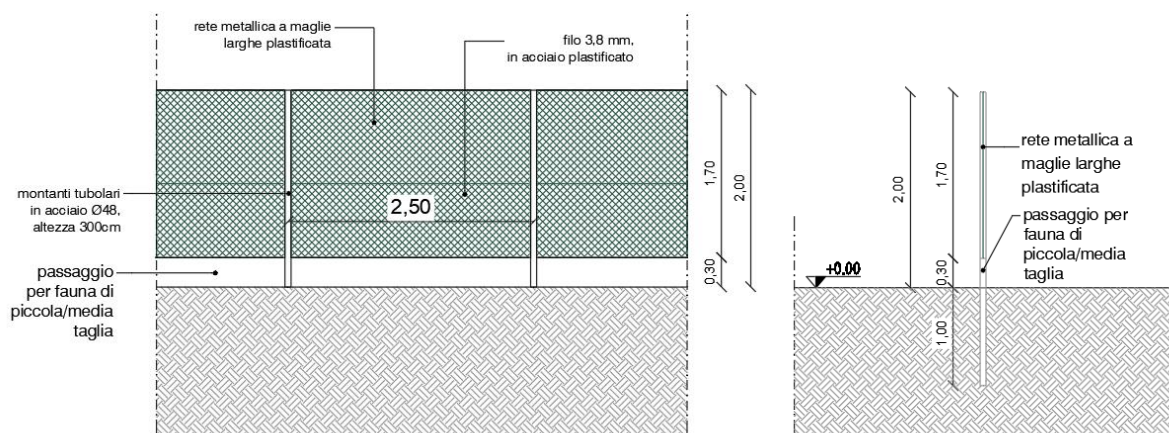
- D.G.R. n°152/2006, art. 27 PUA;
- D.G.R. n°35 del 23/01/2007;
- Deliberazione Della Giunta Regionale 30 dicembre 2010, n. 3029;
- Regolamento Edilizio e Norme Igienico Sanitarie in vigore;
- D.M. Infrastrutture 17/1/2018 – "Norme Tecniche per le costruzioni" – pubblicato su S.O. n°8 alla G.U. 20/2/2018, n°42;
- Circolare 21/1/2019 n°7 C.S.LL.PP. – Istruzioni per l'applicazione dell'"Aggiornamento delle Norme tecniche per le costruzioni" di cui al decreto ministeriale 17 gennaio 2018 – pubblicato su S.O. n°5 della G.U. 11/2/2019 n°35.

3. RECINZIONE

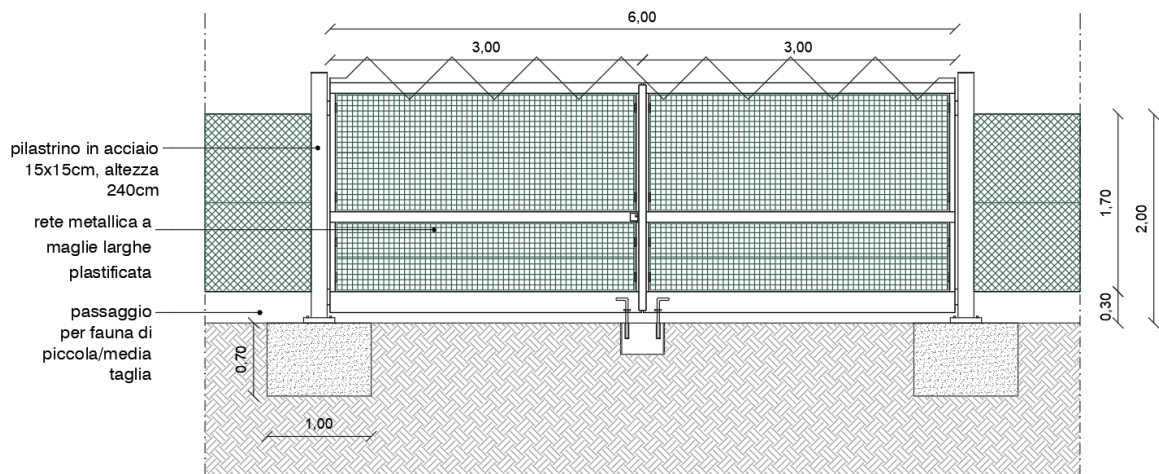
La recinzione sarà costituita da una rete metallica a maglia sciolta con montanti in acciaio zincato a caldo, posizionati perfettamente in linea tra loro secondo le prescrizioni del produttore e ancorati nel terreno attraverso l'infissione degli stessi ad una profondità di 100 cm.

Tale soluzione tecnica adottata per l'ancoraggio al terreno ha il vantaggio di essere rapida, semplice e reversibile, riducendo al minimo l'impatto ambientale e preservando la condizione naturale del terreno.

A completamento della recinzione sarà installato un cancello d'ingresso avente le stesse caratteristiche di quest'ultima e pali laterali realizzati con profili in acciaio zincato a caldo ancorate con appositi tirafondi al plinto prefabbricato di fondazione.



Particolare delle recinzioni



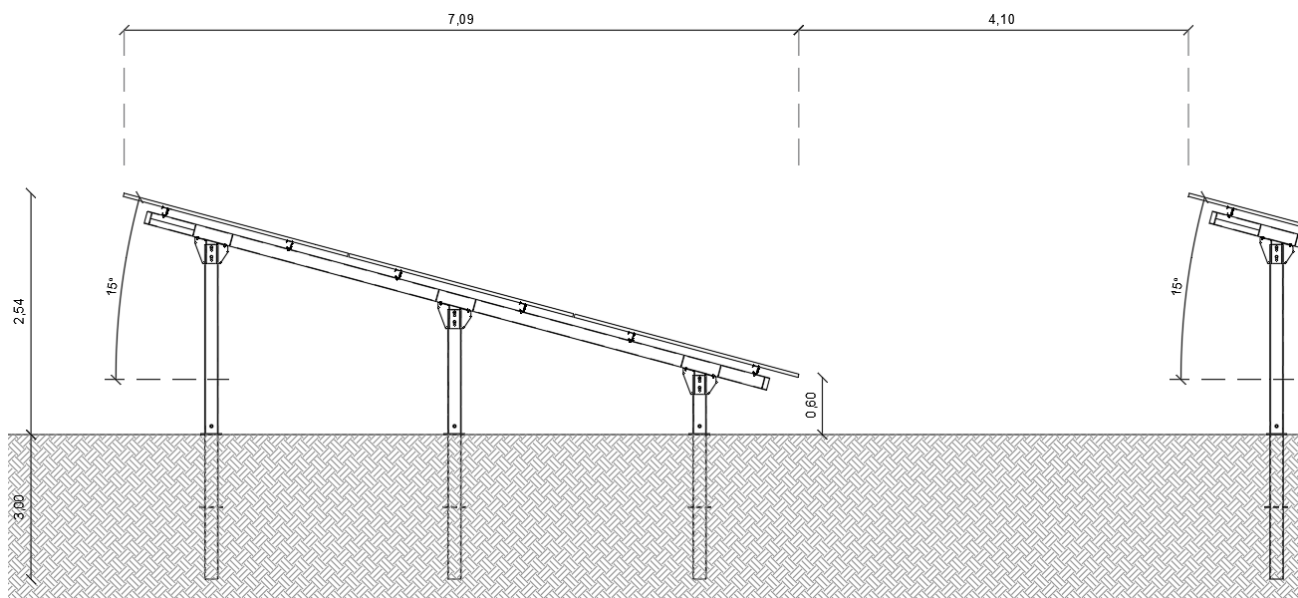
Particolare del cancello di ingresso all'area di impianto

Si rimanda alla relazione di calcolo delle strutture di fondazione per l'analisi specifica dei carichi e delle opportune verifiche al ribaltamento di recinzioni e cancelli.

4. STRUTTURE FOTOVOLTAICHE

L'ancoraggio della struttura di supporto dei pannelli fotovoltaici al terreno sarà affidato ad un sistema di fondazione costituito da pali in acciaio zincato infissi nel terreno tramite battitura, e laddove le condizioni del terreno non lo permettano, si procederà tramite trivellazione. I vantaggi di tale tipologia di fondazione sono molteplici, ovvero:

- ✓ tempi di realizzazione delle fondazioni notevolmente ridotti;
- ✓ totale assenza di scavi e getto di calcestruzzo;
- ✓ ridotto impiego di personale per la posa;
- ✓ reversibilità dell'intervento grazie alla facile rimozione dei pali;
- ✓ possibile riutilizzo e riciclo dei pali;
- ✓ minimo impatto ambientale in riferimento alle componenti del paesaggio e alla contaminazione delle acque del sottosuolo.



Particolare delle strutture di supporto dei moduli fotovoltaici

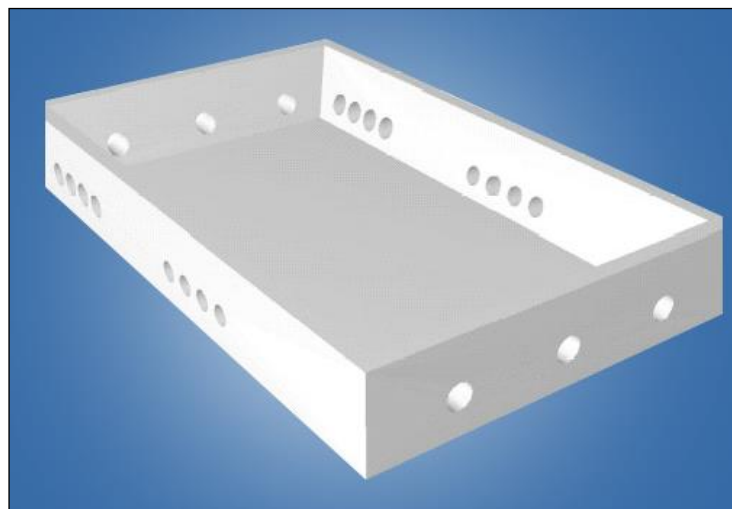
5. CABINE ELETTRICHE

All'interno della recinzione dell'impianto fotovoltaico troveranno ubicazione le seguenti cabine elettriche: 2 *Cabina di Raccolta MT* e 2 *Cabine dei Servizi Ausiliari*, 35 *cabine trasformatore*.

Le cabine, dedicate all'alloggiamento delle apparecchiature elettriche, saranno costituite da **monoblocchi prefabbricati** con struttura monolitica autoportante. Le pareti del monoblocco avranno uno spessore di 8 cm. La conformazione del tetto sarà tale da assicurare un normale deflusso delle acque meteoriche, per tale motivo non sono previsti tubi di gronda all'esterno e/o all'interno del monoblocco.

Le dimensioni specifiche delle fondazioni di ciascuna cabina sono riportate all'interno della tavola IE04 – Cabine di campo e raccolta.

Si precisa che le cabine elettriche saranno trasportate in loco e saranno posizionate su una vasca di fondazione prefabbricata della tipologia illustrata nella figura sottostante senza alcun tipo di getti di cls.in opera. I prefabbricati saranno alloggiati nel terreno, previo scavo di fondazione di circa 1 metro sul quale verrà steso uno strato di geo tessuto e un letto di misto granulare stabilizzato per uno spessore di circa cm 10 che assolverà ad una funzione livellante.



Vasca di fondazione

Tutte le dimensioni delle cabine sono state progettate in funzione agli ingombri delle apparecchiature previste e dei necessari spazi di manovra e di sicurezza.

6. SCAVI E RINTERRI

Come già descritto, il progetto non prevede in generale scavi di fondazione in quanto le strutture da posizionare seguiranno l'andamento morfologico del terreno. Gli unici scavi previsti, che coinvolgono solamente lo strato vegetale del terreno, sino alla profondità massima di 1,00 metro, saranno:

- ✓ Scavi per la posa delle vasche prefabbricate di fondazione delle cabine;
- ✓ Scavi per la posa di condutture di ogni tipo.

Entrambe le tipologie di scavo saranno realizzate a sezione obbligata con l'ausilio di mezzi meccanici e raggiungeranno il piano di posa dei manufatti/cavidotti, superandoli di circa 10 cm. Lungo il percorso dei cavidotti saranno posizionati pozzetti prefabbricati rompitratta in cls prefabbricato.

Per i rinterrati si utilizzerà una piccola quantità di sabbia (letto di posa per i cavidotti e le cabine prefabbricate); la restante parte dei rinterrati sarà realizzata con il materiale di risulta dello scavo.

Le tubazioni di scolo e i fossi scoperti pubblici o privati che fossero eventualmente incontrati negli scavi saranno conservati all'uso previ accordi con i singoli enti o proprietari.

Per la realizzazione degli scavi saranno adottate tutte le precauzioni necessarie per ottemperare alle normative vigenti sulla sicurezza delle cose e delle persone. Inoltre, saranno adottati tutti gli accorgimenti per evitare di intralciare il traffico veicolare, sia con il cantiere in sé che con i materiali di risulta.

7. VIABILITA' INTERNA

All'interno dell'area interessata dall'impianto fotovoltaico verranno realizzati dei percorsi carrabili per consentire una viabilità agevole per gli spostamenti all'interno dell'impianto, per l'accesso ai quadri di parallelo e alle strutture dei moduli fotovoltaici nonché per l'accesso alle cabine e ai vani tecnici. Le infrastrutture viarie saranno realizzate, ai fini di un corretto inserimento ambientale, in massiciata tipo "MacAdam".

La rete viaria sarà realizzata rimuovendo lo strato di terreno vegetale, provvedendo alla successiva stesura di geotessuto. Successivamente si provvederà alla posa di materiale arido di riempimento ed uno strato di misto granulare stabilizzato di cava. Di fondamentale importanza è la creazione dello strato di base, che è la parte della sovrastruttura stradale con prevalente resistenza alle azioni flessionali. La sezione stradale della nuova viabilità sarà realizzata prevedendo una larghezza minima di circa 3 m. Le sezioni tipo, in genere di riporto, di sterro e mista, verranno utilizzate a seconda delle sezioni stradali seguendo come criterio progettuale quello di limitare il più possibile le movimentazioni di terra nel rispetto dell'ambiente circostante. Per quanto concerne le acque meteoriche è prevista una

pendenza trasversale della sede stradale del 2% per tutte le tipologie di sezioni tipo definite: questa è rivolta verso i lembi esterni della medesima sede per allontanare le acque meteoriche e farle confluire nel terreno laterale in cui verranno realizzate cunette per lo scorrimento delle acque meteoriche.

CONSIDERAZIONI SULLA DISMISSIONE

È doveroso precisare che al termine della vita di servizio dell'impianto tutte le strutture verranno completamente smontate ed i pali infissi saranno semplicemente sfilati dal terreno sottostante, grazie all'ausilio di automezzo munito di braccio gru. Inoltre, al termine della vita utile dell'impianto i pali di fondazione saranno estratti dal terreno e potranno essere facilmente riutilizzati oppure riciclati quali materiali metallici nelle apposite discariche autorizzate. Anche la vasca di fondazione delle cabine elettriche sarà estratta dal terreno tramite l'utilizzo di un piccolo escavatore e trasportata in un sito idoneo allo smaltimento. Il terreno sarà ripristinato e costipato, rendendolo disponibile sin da subito alle nuove destinazioni d'uso.

Il tecnico

Ing. Renato Pertuso

