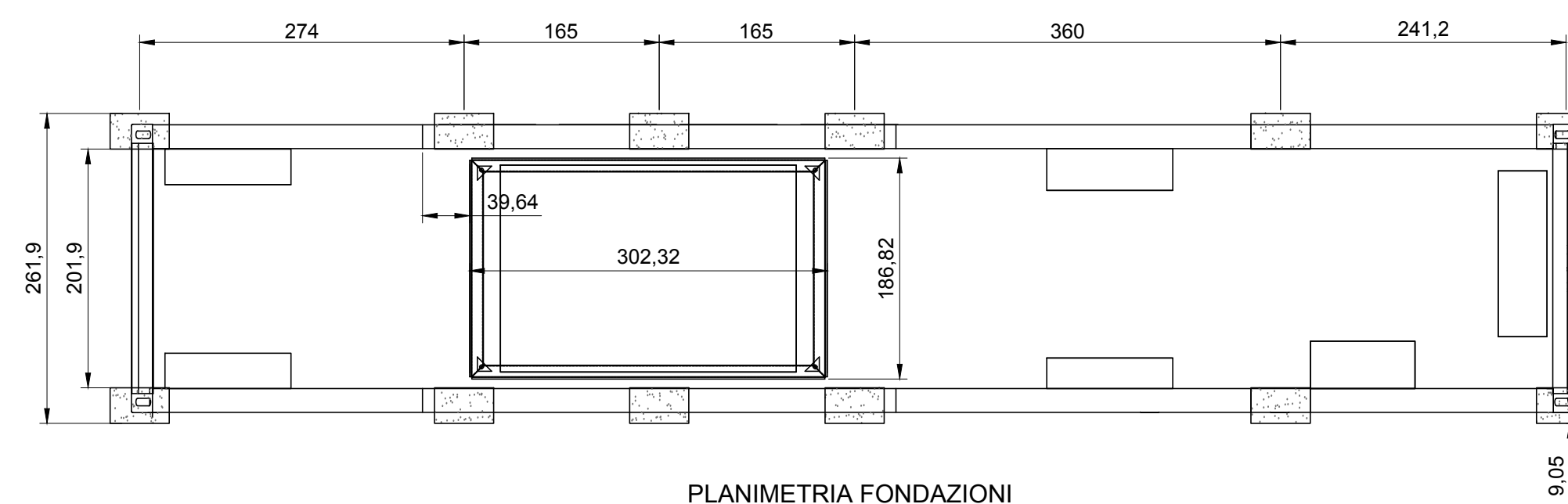
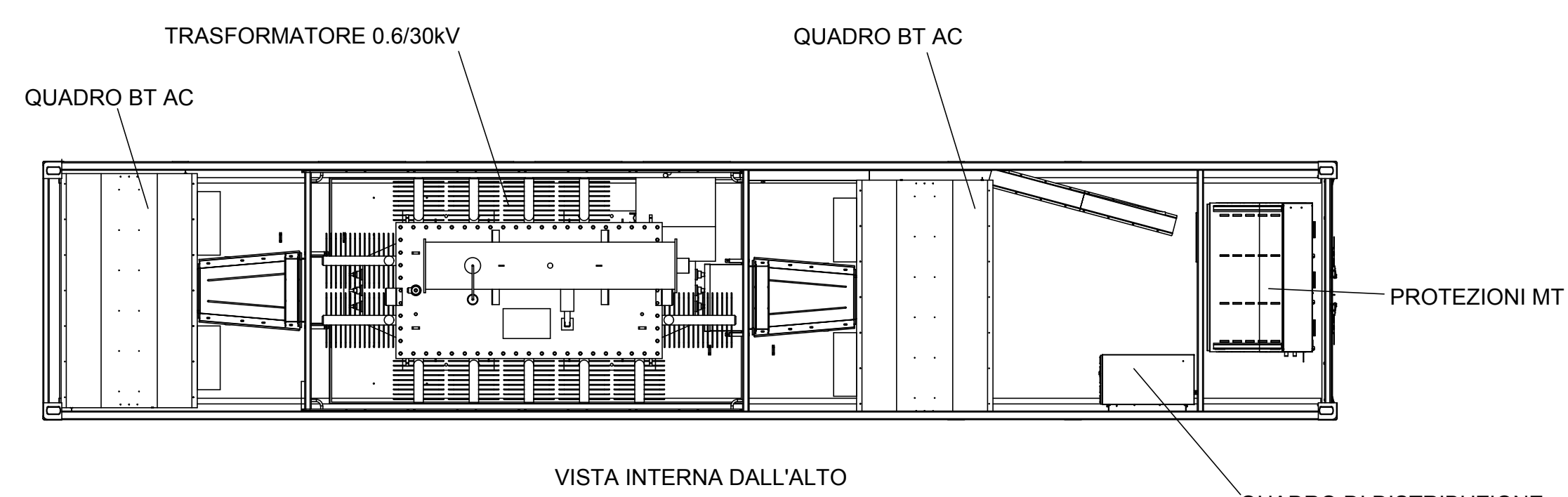
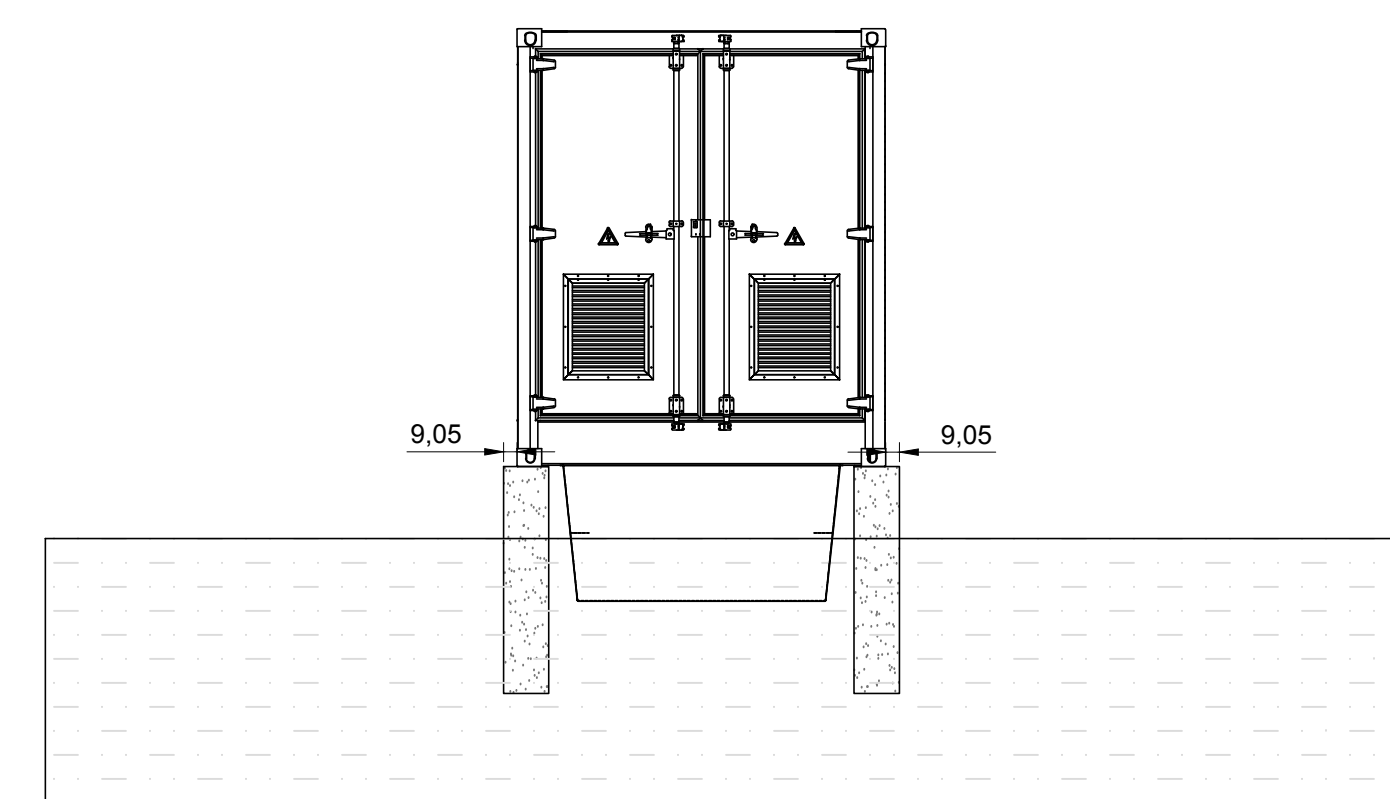
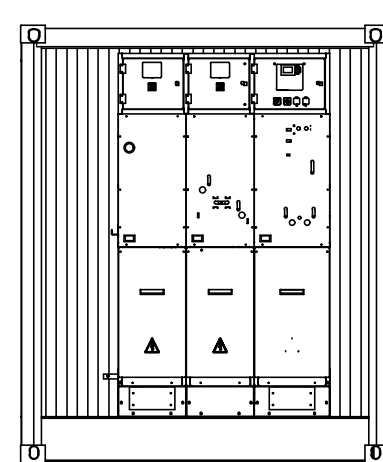
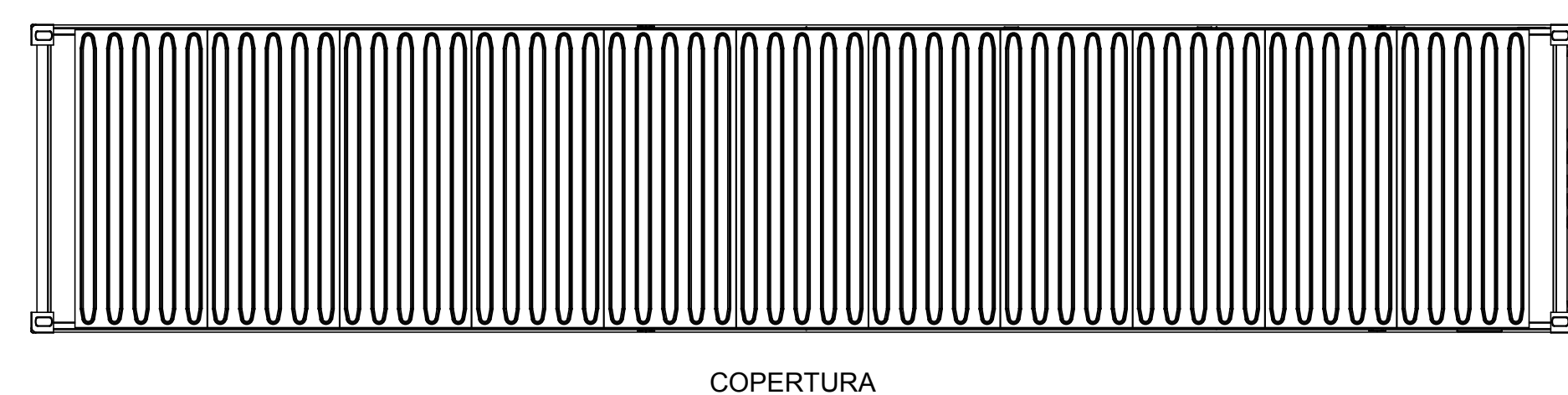
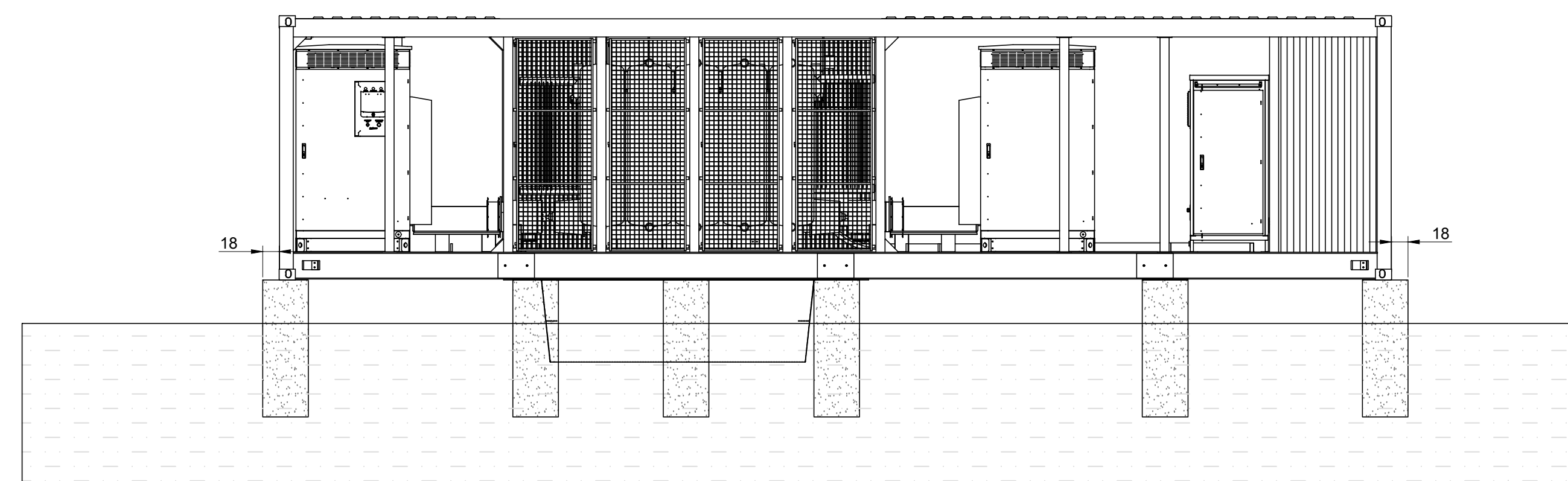
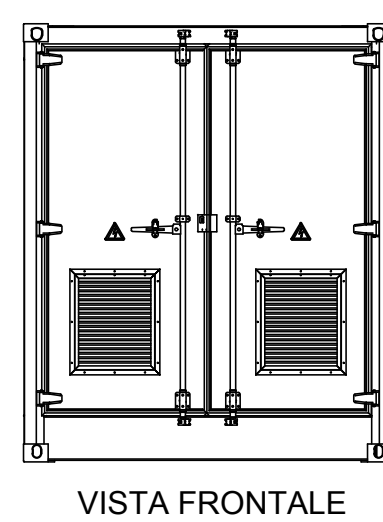
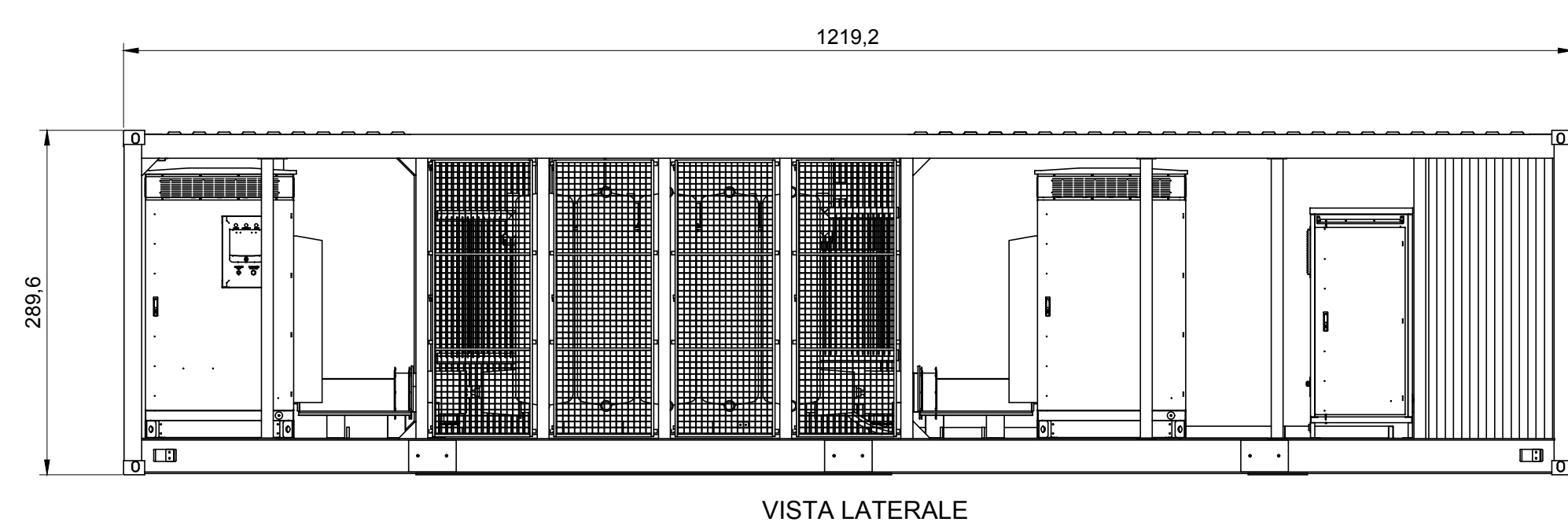
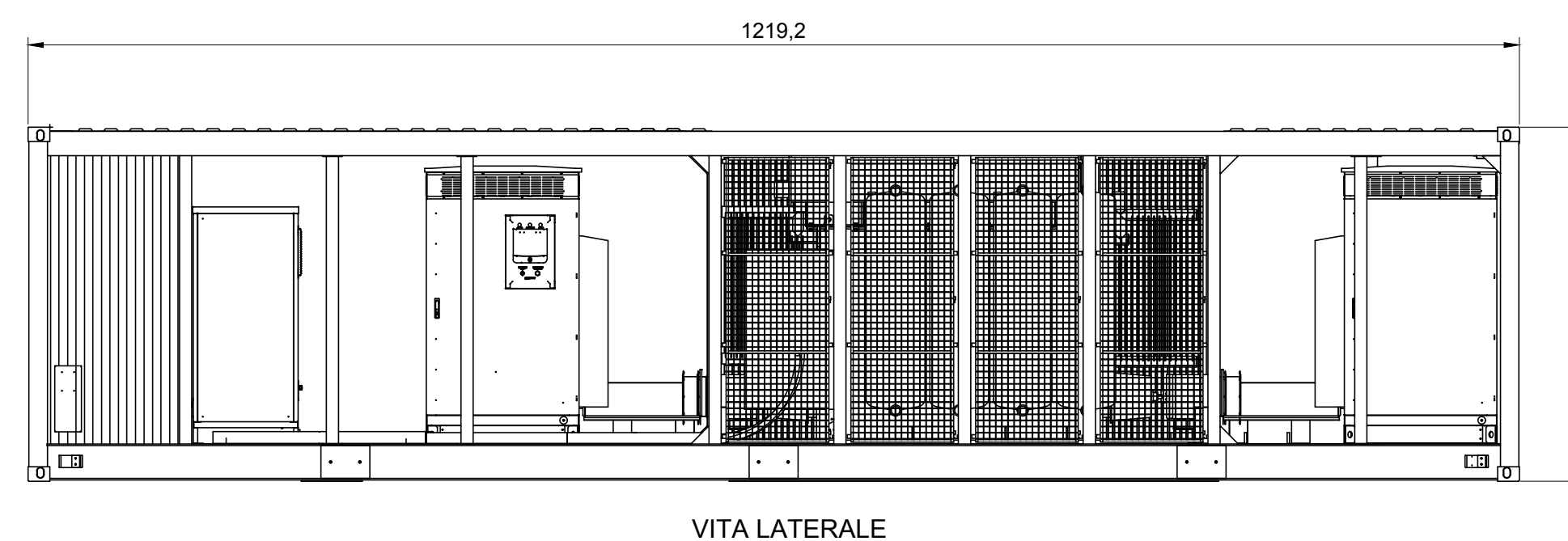
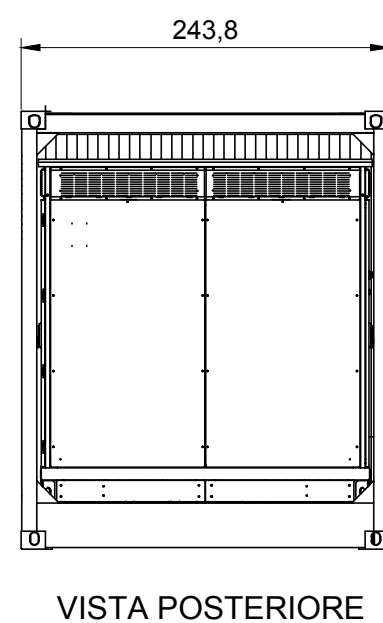
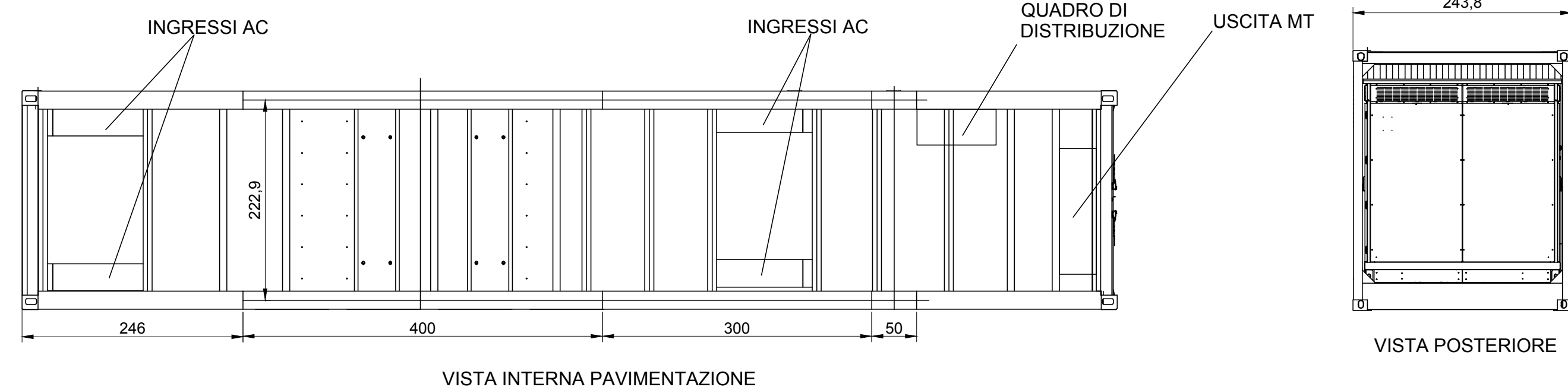


CABINATO DI TRASFORMAZIONE IN CONTAINER INTERNO AL CAMPO



PROPRONTE:
HEPV30 S.R.L.
via Alto Adige, 160/A - 38121 Trento (TN)
hepv30sri@legalmil.it

MANAGEMENT:
EHM.Solar
EHM SOLAR S.R.L.
Via della Renna, 20 38100 Bolzano - Italy
tel. +39 0461 1732700
fax. +39 0461 1732799
info@ehm.solar
c.fiscate. p.iva e R.L. 03033900211

NOME COMMESSA:
COSTRUZIONE ED ESERCIZIO IMPIANTO
AGROVOLTAIICO AVENTE POTENZA NOMINALE PARI A
7.500kW E POTENZA MODULI PARI A 10.124 kWp, CON
RELATIVO COLLEGAMENTO ALLA RETE ELETTRICA,
SITO IN BRINDISI (BR) AL FG. 187 PART.N.9-128-182-184-
246 -38-176-177-44-63-124-127 IMPIANTO 13B

STATO DI AVANZAMENTO COMMESSA:
PROGETTO DEFINITIVO PER AUTORIZZAZIONE UNICA
CODICE COMMESSA:
HE. 19.0092

PROGETTAZIONE INGEGNERISTICA:
Heliopolis
Galleria Passarrella, 1 20122 Milano - Italy
tel. +39 02 37505900
via Alto Adige, 160/A, 38121 Trento - Italy
tel. +39 0461 1732700
fax. +39 0461 1732799
www.heliopolis.eu
info@heliopolis.eu
c.fiscate. p.iva e R.L. Milano 0845510963

PROGETTISTA:
ORDINE DEGLI INGEGNERI
DELLA PROV. DI TRENTO
dott. ing. **A. ALBUZZI**
ISCRIZIONE ALBO N° 2439

COLLABORATORE: Girardi per ind. Mirko



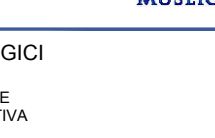
AMBIENTE IDRAULICA STRUTTURE
Dott. Ing. Giacomo Tisciano
Via della Resistenza, 48/B1 - 70125 Bari (BA)
t. +39 080 3319968
info@atechart.net www.atechart.net



STUDI ARCHEOLOGICI
Dott.ssa Paola Invernizzi
via del Tribunale, Taranto, 6 - 74123 Taranto (TA)
museum-archeologia@libero.it



RILIEVI TOPOGRAFICI E STUDI GEOLOGICI
GEOSERVICE Geological & Geophysical Services
Via Tuscolana, 1503 - 00174 Roma (RM) SEDE LEGALE
Via Boccafina, 15 - 86021 Boiano (CB) SEDE OPERATIVA
t. +39 087451110 info@geoservice.it



OGGETTO:
PIANTE, SEZIONI E PROSPETTI DELLE CABINE DI
CONVERSIONE E TRASFORMAZIONE

CONSULENZA LEGALE
STUDIO LEGALE PATRINO
Via Argento, 33/Bis
I - 39 080 869338

SCALA:
1:50

NOME FILE:
NGIC505_ElaboratoGrafico_07A_03.pdf

ELABORATO
responsabile commessa
M.Girardi

VERIFICATO
direttore tecnico
A.Albuzzi

VALIDATO
direttore tecnico
N.Zucchi

DATA: SETTEMBRE 2021
TAVOLA: DFW_PC03

N. REV. DATA REVISIONE ELABORATO VERIFICATO VALIDATO

0 09.2021 Emissione M.Girardi A.Albuzzi N.Zucchi

QUESTO DOCUMENTO NON POTRA' ESSERE COPIATO, RIPRODOTTO O ALTREMENTI PUBBLICATO IN TUTTO O IN PARTE SENZA IL CONSENSO SCRITTO DI QUESTO STUDIO LEGALE 22 APRILE 1941 - N.63-ART.2075 E SEGG. C.C.I.