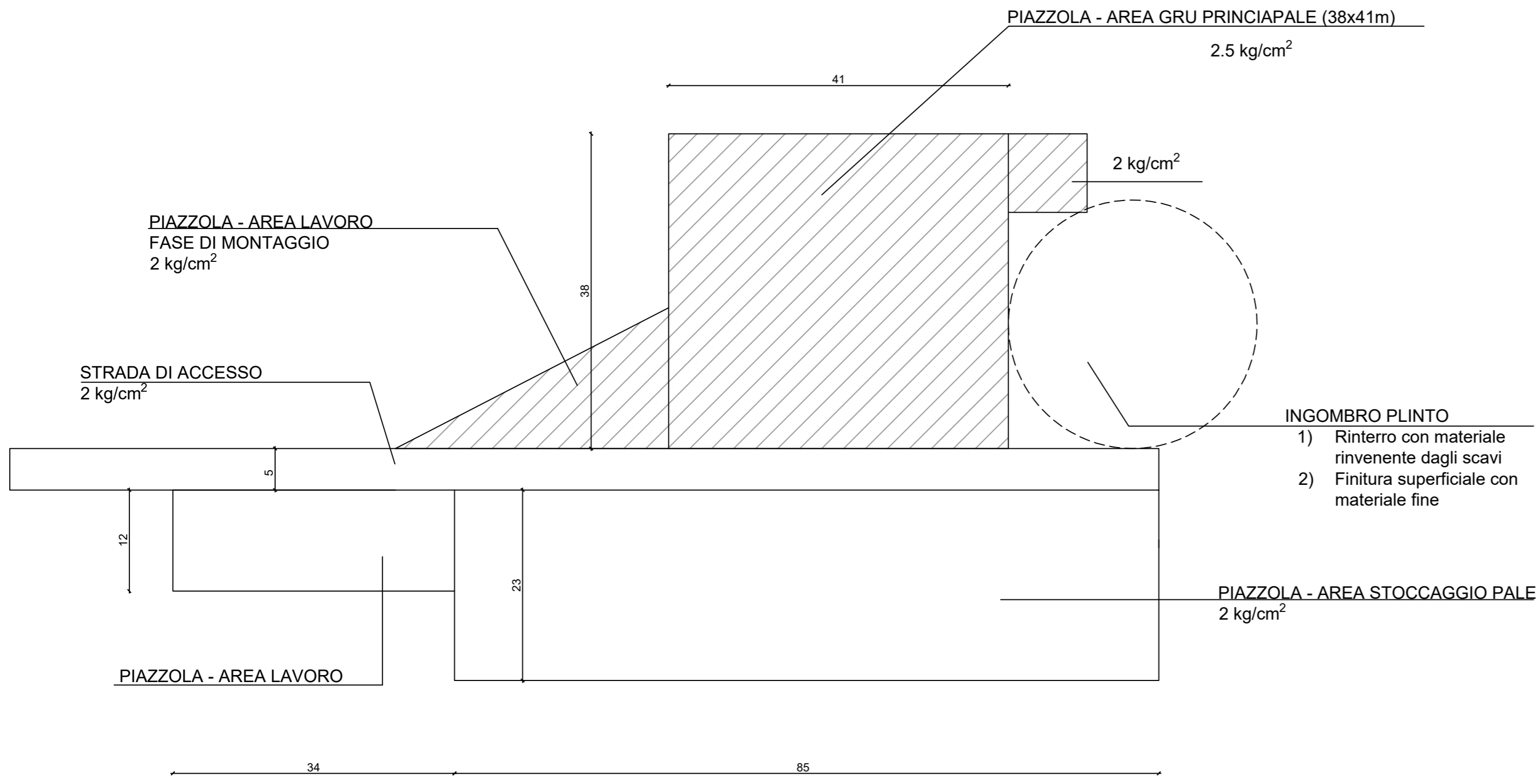
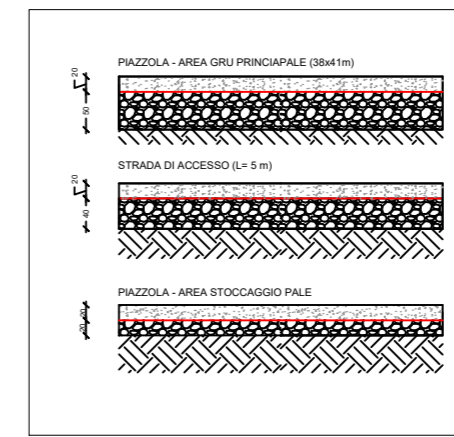


Piazzole in fase di cantiere

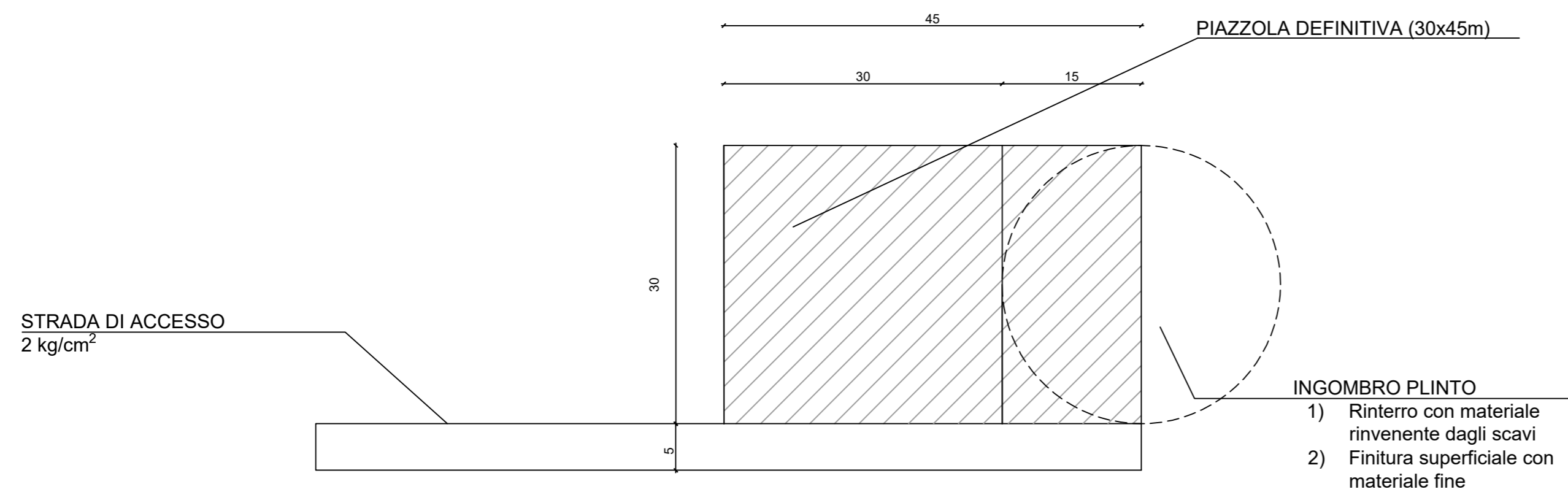


Particolare costruttivo sezioni  
(unità di misura cm)



Legenda	
	Piazzola
	Strato di base: granulometria degli inerti (0,2 - 2 cm) saturati con materiale minuto
	Terreno
	Strato di fondazione: granulometria degli inerti (7-10 cm) misto di cava saturato con materiale minuto
	Geotessuto
	Pavimentazione stradale in misto granulare stabilizzato (spessore 20cm)

Piazzola in fase di esercizio



AUTORIZZAZIONE UNICA EX D. LGS. N. 387/2003



PROGETTO DEFINITIVO  
PARCO EOLICO MONTORIO

Titolo elaborato:

Pianta e sezione tipo piazzola

GD	GD	WPD	Prima emissione	16/02/2022	00
REDATTO	CONTR.	APPROV.	DESCRIZIONE REVISIONE DOCUMENTO	DATA	REV

PROPONENTE



WPD FRENTANI S.R.L.  
Corso d'Italia n. 83  
00198 Roma (RM)

CONSULENZA



GE.CO.D'OR. S.R.L.  
Via G. Garibaldi n.15  
74023 Grottaglie (TA)

PROGETTISTA

Ing. Gaetano D'Oronzio  
Via Goito 14 - Colobraro (MT)

Codice  
MT026PCPP

Formato  
A2

Scala  
varie

Foglio  
/