

COMMITTENTE:



ASP Viglione s.r.l. – Via Padre Pio n°8, 70020 Cassano delle Murge (BA)

PROGETTO:

**(CO<sub>2</sub>)<sub>2</sub> - PROGETTO DI MANDORLETO SPERIMENTALE A MECCANIZZAZIONE INTEGRALE E A GESTIONE DI PRECISIONE, CON POSSIBILITA' DI RIUTILIZZO DELLE ACQUE REFLUE TRAMITE MODULO SPERIMENTALE DESERT, CONSOCIATO CON IMPIANTO FOTOVOLTAICO**

LOCALIZZAZIONE:

COMUNE DI SANTERAMO IN COLLE- Mass. Viglione

ITER AUTORIZZATIVO:

AUTORIZZAZIONE UNICA A.U. – D.Lgs 387/2003 e ss.mm.ii.  
Valutazione Impatto Ambientale V.I.A. – art. 31 DM 31/05/2021, n. 77 e ss.mm.ii

ELABORATO N.: A3.3.09  
Relazione Terre Rocce Scavo

LIVELLO PROGETTUALE:  
PROGETTO DEFINITIVO

DATA: ottobre 2022



UNIVERSITÀ  
DEGLI STUDI DI BARI  
ALDO MORO

TITOLO:

**PIANO PRELIMINARE  
DI UTILIZZO IN SITO  
DELLE TERRE E  
ROCCE DA SCAVO  
ESCLUSE DALLA  
DISCIPLINA DEI  
RIFIUTI**  
Impianto Agrivoltaico  
P\_c.c. = 11.664 kWp  
Pn\_A.C. = 11.184 kVA  
Coltivazione  
superintensiva di  
N° di alberi: 14.377 di alberi  
di mandorlo

SCALA:

CARTA: A4

Dati Catastali:

Fg 108, P.lle 311, 608, 317, 321,  
322, 324, 325, 403, 534, 64, 702,  
703, 704, 313, 315, 342, 343,  
318, 319, 316, 341. **Opere di  
connessione:** Fg. 108 p.lle 519,  
611, Fg. 103 p.lle 544, 545, 546,  
547, 328, 473, 474, 80, Fg 19  
(Comune di Matera), P.lla 13;

REVISIONI	DATA	DESCRIZIONE	ELABORATO	VERIFICATO	APPROVATO
01	Giugno. 2020	Seconda Emissione	Ing. Giacomo Guarneri	Ing. Carlo Antonio	Ing. Giacomo Guarneri
02	Ottobre. 2020	Seconda Emissione	Ing. Giacomo Guarneri	Ing. Carlo Antonio	Ing. Giacomo Guarneri
03	Ottobre. 2022	Seconda Emissione	Ing. Giacomo Guarneri	Ing. Davide Seminati	Ing. Giacomo Guarneri
04		Ordine Ingegneri della Prov. di Enna N° 628 Sezione A			
05		INGEGNERE CIVILE AMBIENTALE INDUSTRIALE E DELL'INFORMAZIONE			

INGEGNERE CIVILE AMBIENTALE  
INDUSTRIALE E DELL'INFORMAZIONE

1	PREMESSA .....	2
2	QUADRO LEGISLATIVO .....	2
3	INQUADRAMENTO TERRITORIALE E DESCRIZIONE DEL PROGETTO .....	3
3.1	CONFIGURAZIONE DELL' IMPIANTO FOTOVOLTAICO .....	4
3.2	OPERE CIVILI ACCESSORIE .....	6
3.3	LE OPERE DI UTENZA PER LA CONNESSIONE .....	7
3.4	SISTEMA MONITORAGGIO E TELECONTROLLO .....	8
4	SINTESI DELLE INDAGINI E CONSIDERAZIONI GEOLOGICHE, GEOMORFOLOGICHE ED IDROGEOLOGICHE .....	9
4.1	AREA IMPIANTO FOTOVOLTAICO E SSE UTENTE .....	9
4.2	IDROGRAFIA, RISCHIO IDRAULICO E IDROGEOLOGIA .....	12
4.2.1	Sito Impianto Fotovoltaico .....	12
4.2.2	Percorso Della Linea Di Connessione Alla Rete Mt 30 Kv .....	12
4.2.3	Area Sse Utente .....	16
5	DESTINAZIONE URBANISTICA DELLE AREE OGGETTO DI INTERVENTO .....	16
6	RICOGNIZIONE DEI SITI A RISCHIO DI POTENZIALE INQUINAMENTO .....	17
7	DESCRIZIONE DEI MOVIMENTI TERRA .....	17
8	NUMERO E CARATTERIZZAZIONE DEI PUNTI DI INDAGINE .....	17
9	QUANTIFICAZIONE DEI VOLUMI DI SCAVO PER PARTE D'OPERA .....	19
10	MODALITÀ E VOLUMETRIE PREVISTE DELLE TERRE E ROCCE DA SCAVO DA RIUTILIZZARE IN SITO .....	19
11	CONCLUSIONI .....	20

## 1 PREMESSA

Il presente piano è riferito alle opere relative al progetto “(CO<sub>2</sub>)<sub>2</sub> - PROGETTO DI MANDORLETO SPERIMENTALE A MECCANIZZAZIONE INTEGRALE E A GESTIONE DI PRECISIONE, CON POSSIBILITA' DI RIUTILIZZO DELLE ACQUE REFLUE TRAMITE MODULO SPERIMENTALE DESERT, CONSOCIATO CON IMPIANTO FOTOVOLTAICO” ubicato nel territorio del Comune di **Santeramo in Colle (BA)** alla C.da Mass. Viglione snc. L'impianto fotovoltaico avrà potenza complessiva in c.c. pari a **11.664 kWp** e **potenza nominale attiva 11,184 kWe** ed il mandorleto conterà di circa **14.477** di alberi coltivati nella modalità super-intensiva .

## 2 QUADRO LEGISLATIVO

Il presente documento è stato redatto in conformità al Decreto del Presidente della Repubblica, DPR del 13 giugno 2017, n. 120, dal titolo “**Regolamento recante la disciplina semplificata della gestione delle terre e rocce da scavo, ai sensi dell'articolo 8 del decreto-legge 12 settembre 2014, n. 133, convertito, con modificazioni, dalla legge 11 novembre 2014, n. 164**” ed in particolare in conformità all'art. 24 comma 3 e 4 del DPR 120/2017” che si riporta di seguito::

**art. 24 c. 3.** “*Nel caso in cui la produzione di terre e rocce da scavo avvenga nell'ambito della realizzazione di opere o attività sottoposte a valutazione di impatto ambientale, la sussistenza delle condizioni e dei requisiti di cui all'articolo 185, comma 1, lettera c), del decreto legislativo 3 aprile 2006, n. 152, è effettuata in via preliminare, in funzione del livello di progettazione e in fase di stesura dello studio di impatto ambientale (SIA), attraverso la presentazione di un «Piano preliminare di utilizzo in sito delle terre e rocce da scavo escluse dalla disciplina dei rifiuti» che contenga:*

- a. *descrizione dettagliata delle opere da realizzare, comprese le modalità di scavo;*
- b. *inquadramento ambientale del sito (geografico, geomorfologico, geologico, idrogeologico, destinazione d'uso delle aree attraversate, ricognizione dei siti a rischio potenziale di inquinamento);*
- c. *proposta del piano di caratterizzazione delle terre e rocce da scavo da eseguire nella fase di progettazione esecutiva o comunque prima dell'inizio dei lavori, che contenga almeno:*
  - i. *numero e caratteristiche dei punti di indagine;*
  - ii. *numero e modalità dei campionamenti da effettuare;*
  - iii. *parametri da determinare;*
- d. *volumetrie previste delle terre e rocce da scavo;*
- e. *modalità e volumetrie previste delle terre e rocce da scavo da riutilizzare in sito.”*

**art. 24 c. 4.** “*In fase di progettazione esecutiva o comunque prima dell'inizio dei lavori, in conformità alle previsioni del «Piano preliminare di utilizzo in sito delle terre e rocce da scavo escluse dalla disciplina dei rifiuti» di cui al comma 2, il proponente o l'esecutore:*

- a. *effettua il campionamento dei terreni, nell'area interessata dai lavori, per la loro caratterizzazione al fine di accertarne la non contaminazione ai fini dell'utilizzo allo stato naturale, in conformità con quanto pianificato in fase di autorizzazione;*
- b. *redige, accertata l'idoneità delle terre e rocce scavo all'utilizzo ai sensi e per gli effetti dell'articolo 185, comma 1, lettera c), del decreto legislativo 3 aprile 2006, n. 152, un apposito progetto in cui sono definite:*
  1. *le volumetrie definitive di scavo delle terre e rocce;*
  2. *la quantità delle terre e rocce da riutilizzare;*
  3. *la collocazione e durata dei depositi delle terre e rocce da scavo;*
  4. *la collocazione definitiva delle terre e rocce da scavo. “*

Pertanto il DPR 120/2017, consente, una volta qualificate le rocce di scavo, il loro utilizzo nel corso dell'esecuzione della stessa opera nella quale sono state generate per la realizzazione di rinterri, riempimenti, rimodellazioni, rilevati, ripristini ambientali etc., in conformità con quanto previsto nel piano di utilizzo approvato. Ciò consentirà evidentemente un grande vantaggio da un punto di vista ambientale riducendo al minimo da una parte il prelievo del materiale da cava, dall'altra il trasporto a rifiuto del materiale di scavo.

### 3 INQUADRAMENTO TERRITORIALE E DESCRIZIONE DEL PROGETTO

Il sito scelto per la realizzazione del progetto si trova nel Comune di Santeramo (BA) con le seguenti coordinate geografiche: Latitudine di 40°42'52.06"N e Longitudine 16°44'10.56"E e con altitudine media sul livello del mare di circa 370 s.l.m. L'area di progetto è localizzata all'intersezione tra la SP 176 e la SP 140 in C.da Viglione snc, il terreno è delimitato da terreni confinanti ad uso agricolo, dalla SP 176 sul lato est, dalla SP 140 sul lato sud. Il lotto è censito al nuovo catasto terreni del comune di Santeramo in Colle (BA) ed è identificato catastalmente al Fg 108, P.lle 311, 608, 317, 321, 322, 324, 325, 403, 534, 64, 702, 703, 704, 313, 315, 342, 343, 318, 319, 316, 341 (Vedi elaborati grafici "A3.3.30\_Planimetria Disponibilità Servitu Esproprio" e "A3.4.24\_RilievoFotograficoStatoDeiLuoghi).

La viabilità di progetto del sito dell'impianto, indentificata catastalmente dalle particelle 316 e 341. Queste ditte catastali sono nella proprietà/gestione della **Regione Puglia - Dipartimento risorse finanziarie e strumentali, personale e organizzazione - Sez. demanio e patrimonio - Servizio Amministrazione Beni Del Demanio Armentizio, Onc E Riforma Fondiaria** come relitto della riforma fondiaria. Esse saranno acquisite dalla Committenza nel Corso dell'iter autorizzativo P.A.U.R., come da documentazione allegata (vedi elaborato A3.3.30\_Planimetria Disponibilità Servitu Esproprio). Tutta l'area è inquadrata in zona E di PRG.

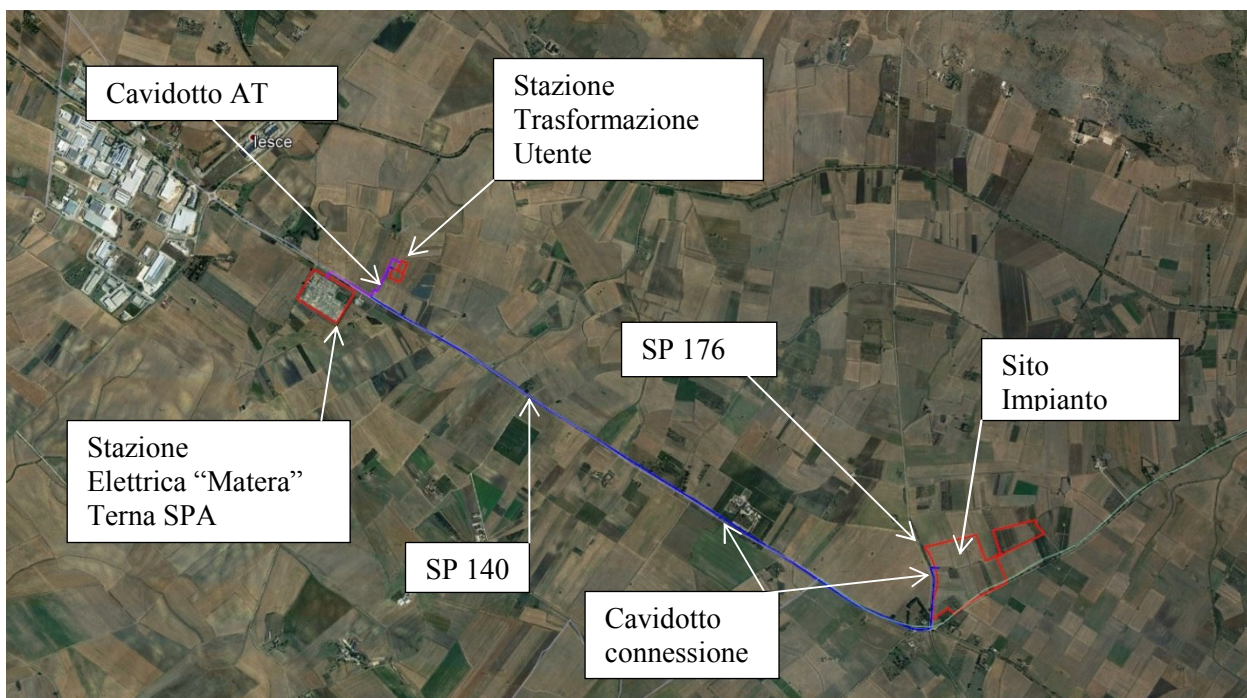


**Le opere di utenza per la connessione alla rete consistono nella realizzazione di:**

- n° 1 Sottostazione Elettrica Utente di trasformazione 30/150 kV e raccolta (SSE UTENTE) collocata sul lotto censito, presso il nuovo catasto terreni del Comune di Santeramo in Colle (BA), al Fg 103 , P.lle 544, 545, 546, 547 (ex 308, 310);
- un elettrodotto in cavidotto interrato AT che dalla SSE UTENTE afferirà alla Stazione Elettrica “Matera” di TERNA SPA, attraversando le p.lle 546, 547 (ex 308, 310), 473, 474 del Fg. 103 del Comune di Santeramo in Colle, la strada provinciale SP 140 e il **Regio Tratturo Melfi-Castellaneta, individuato con la P.lla13 del Fg 19 del Comune di Matera e con la p.lla 80 del FG. 103 del Comune di Santeramo in Colle;**
- un elettrodotto in cavidotto interrato MT 30 kV che dalla Cabina MT di distribuzione dell’Utente afferirà alla SSE UTENTE 30/150 kV, attraversando le p.lle 511, 619 del Fg. 108, costeggiando la SP 176 e la SP 140, attraversando la p.lla 473, 474 del FG 103 del Comune Di Santeramo in Colle per attestarsi sui macchinari elettrici siti sulle p.lle 544, 545, 546, 547 (ex 308, 310) del Fg103 del Comune di Santeramo in Colle.

La Sottostazione elettrica di utenza sarà servita da una strada di servizio realizzata su di una porzione della p.lla 328 del Fg 103 del Comune di Santeramo in Colle.

Per approfondimenti consultare gli elaborati da A3.3.5 2 a A3.3.99 del progetto delle opere connessione e relative planimetrie



*Ortofoto dell'area intervento*

### 3.1 CONFIGURAZIONE DELL' IMPIANTO FOTOVOLTAICO

L'impianto fotovoltaico sarà costituito da n° 25.920 moduli fotovoltaici marca TRINA SOLAR modello TSM-DE17M(II) della potenza di 450 Wp cadauno (o equivalenti) ordinati in stringhe da 27 moduli in serie per un totale di n° 960 stringhe che saranno collegate an. 42 quadri di parallelo, marca SMA modello DC-CMB-U10-24 con 24 ingressi (o equivalenti), posizionati sulle strutture di sostegno dei moduli fotovoltaici.

Dai quadri di parallelo stringhe i cavi di potenza (2 x 1 x 400 mm<sup>2</sup>) afferiranno a n° 3 stazioni di conversione/elevazione per le quali si adotteranno n° 3 sistemi centralizzati Marca SMA modello MVPS 4200-S2 (o equivalenti). Ognuna di esse avrà una potenza nominale in uscita limitata dalla casa madre a 3.728 KVA mentre la potenza in ingresso lato c.c. sarà per le tre macchine pari a 3.888 kWp (n. stringhe 320 x 27 moduli x 0,45 kWp).

Quindi la potenza in corrente continua dell'impianto sarà 11.664 kWp mentre la potenza attiva nominale dello stesso sarà di 11.184 kWe in quanto quest'ultima è la massima potenza in condizioni standard esprimibile dai convertitori (Vedi elaborato grafico "A3.3.31\_LayoutGeneraleConDettagli").

Lo skid container sarà posato su n° 2 plinti interrati di dimensioni L/L/P di circa 2,63 x 0,6 x 0,80 m posti ai lati minori del container ed un plinto di dim 2,64 x 1 x 0,80 posto al centro; l'area di sedime, di dimensioni L/L/P di circa 13,5 x 3,44 x 0,30 m, sarà realizzata in ghiaia.

Le 3 stazioni di conversione e di trasformazione all'interno del campo saranno collegate in "entra ed esci" con un cavo ARP1H5EX 300 mm<sup>2</sup> per formare una rete MT 30 kV ad anello che si chiuderà ai quadri MT di distribuzione all'interno di una adeguata cabina elettrica di distribuzione (LxLxH 8 x 2,5 x 2,7 m) posta all'ingresso del sito (Vedi elaborato grafico "A3.3.19\_PianteProspettiSezioniVolumiTecnici").

La rete MT è concepita ad anello per evitare che il guasto ad una sola stazione generi un fermo impianto. L'energia elettrica sarà quindi convogliata, mediante il cavo ARP1H5EX 240 mm<sup>2</sup> a 30 kV con posa completamente in trincea verso la Stazione Elettrica di trasformazione (SSE) 150/30 kV del produttore. Dove necessario si dovrà provvedere alla posa indiretta dei cavi in tubi, condotti o cavedi. Per i condotti e i cunicoli, essendo manufatti edili resistenti non è richiesta una profondità minima di posa né una protezione meccanica supplementare. Lo stesso dicasi per i tubi 450 o 750, mentre i tubi 250 devono essere posati almeno a 0,6 m con una protezione meccanica. Nella stessa trincea verranno posati i cavi di energia, la fibra ottica necessaria per la comunicazione e la corda di terra.

I cavidotti interrati saranno dotati di pozzetti di ispezione dislocati lungo il percorso. Per i tratti su carreggiate stradali esistenti, ogni lavorazione sarà eseguita nel rispetto delle prescrizioni degli Enti proprietari e gestori del tratto di strada interessato e comunque sarà disposta un'opportuna segnalazione a mezzo nastro segnalatore all'interno dello scavo ed un'idonea segnalazione superficiale con appositi cippi segna cavo. Il percorso del cavidotto è stato scelto in modo da limitare al minimo l'impatto in quanto viene prevalentemente realizzato lungo la viabilità esistente, a bordo o lungo la strada ed utilizzando mezzi per la posa con limitate quantità di terreno da smaltire in quanto prevalentemente riutilizzabile per il rinterro. Tale

percorso, come meglio rappresentato nelle allegate tavole grafiche, riguarda prevalentemente: il collegamento in Media Tensione tra i campi fotovoltaici e tra questi e la stazione di trasformazione. Le tavole grafiche allegate al progetto elettrico mostrano i tipologici delle sezioni di elettrodotto interrato MT.

### 3.2 OPERE CIVILI ACCESSORIE

Per la realizzazione di questo impianto saranno utilizzate strutture di sostegno di tipo mobile.

Con la struttura in condizioni di riposo (orizzontale) i pannelli fotovoltaici verranno installati ad un'altezza dal piano campagna pari ad **2,3 m** così da permettere le attività agricole ed un'agevole manutenzione (Vedi elaborato grafico "A3.3.23\_TrachersStrutture").

La struttura di supporto del Tracker è realizzata in acciaio da costruzione e progettata secondo gli Eurocodici. La maggior parte dei componenti metallici (trave, pali) è zincata a caldo secondo la norma DIN EN 10346. Sono inoltre disponibili diverse lunghezze del tracker, ciascuna con un numero diverso di stringhe: per questo progetto si è optato per un tipo di struttura con gruppi da 54 moduli in modo che ogni struttura comprenda due stringhe da 27 moduli ciascuna. Tale soluzione è stata scelta per ottimizzare le diverse fasi di realizzazione e messa in opera della struttura stessa. I gruppi di stringhe sono disposti sull'area, con un passo di 9,80 m tra le file, secondo i vincoli imposti dal perimetro del lotto disponibile, mantenendo fra i gruppi i necessari percorsi carrabili di servizio, estesi anche al perimetro dell'area. La soluzione tecnica prescelta per i supporti consentirà una rapida rimozione dell'impianto con le relative strutture di supporto al termine del suo ciclo di vita utile, previsto in sede di progetto in 30 anni.

Le strutture di sostegno moduli verranno ancorate al terreno per mezzo di fondazioni a vite o pali profilati a C ad infissione, cioè dei pali in acciaio che possono presentare sulla parte finale una filettatura in grado di consentire una vera e propria avvitatura del palo nel terreno o un infissione a percussione tramite macchina battipali.

Ai fini della sicurezza l'area di posa dell'impianto sarà munita di recinzione realizzata in rete metallica, di colore verde bosco, di altezza circa 2 m sorretta da pali anch'essi ad infissione con passo di circa 2,50 m. La rete sarà posata a partire da 30 cm da terra per consentire alla fauna selvatica il normale attraversamento dei fondi. (Vedi elaborato grafico "A3.3.31\_LayoutGeneraleConDettagli").

I cancelli carrabili, per massimizzare l'integrazione del progetto nel paesaggio, ricalcherà, nei materiali (ferro) e nei motivi decorativi, quello dei cancelli di ingresso alle masserie presenti in agro di Santeramo.

L'area impianto sarà dotata di impianto di illuminazione con palo metallico, testa palo ed idonea lampada atta a garantire un'uniforma illuminazione. e sarà collegato al sistema di anti-intrusione, collegato con gli organi di sicurezza locali e/o con agenzie private di vigilanza

La viabilità interna al parco fotovoltaico è progettata per garantire il transito di automezzi sia in fase di costruzione che di esercizio dell'impianto.

Le nuove strade, realizzate in terra stabilizzata al fine di escludere impermeabilizzazione delle aree e quindi

garantire la permeabilità della sede stradale, avranno le larghezze della carreggiata carrabile minima di 2,5 m con livelletta che segue il naturale andamento del terreno senza quindi generare scarpate di scavo o rilevato. Il pacchetto stradale dei nuovi tratti di viabilità sarà composto da uno strato di idoneo spaccato granulometrico proveniente da rocce o ghiaia, posato con idoneo spessore, mediamente pari a 20 cm, realizzato mediante spaccato 0/80 idoneamente compattato, previa preparazione del sottofondo mediante rullatura e compattazione dello strato di coltre naturale. È prevista inoltre la sistemazione di altri tratti di viabilità in terra battuta.

### 3.3 LE OPERE DI UTENZA PER LA CONNESSIONE

La stazione elettrica utente di trasformazione 150/30 kV (SET) sarà dotata di un locale tecnico (cabina) che ospiterà le apparecchiature di media e bassa tensione; Anche all'interno della stazione di raccolta è prevista la posa di un locale che possa ospitare i quadri BT di comando e controllo.

La connessione tra le due stazioni avverrà in tubo rigido in alluminio, mentre la connessione tra il sistema di sbarre e la SE RTN avverrà per mezzo di un conduttore costituito da una corda rotonda compatta e tamponata composta da fili di alluminio, conforme alla Norma IEC 60228 per conduttori di Classe 2;

L'isolamento sarà composto da uno strato di polietilene reticolato (XLPE) adatto ad una temperatura di esercizio massima continuativa del conduttore pari a 90° (tipo ARE4HIH5E). I cavi saranno installati con configurazione in piano all'interno di tubi diametro Ø250. La posa avverrà prevalentemente su terreno agricolo a meno del tratto all'interno della SE RTN; lungo il circuito si prevede la posa di un ulteriore tubo Ø 250 per la eventuale posa di cavi a fibre ottiche. Vista la mutua distanza (circa 260 m), non si prevede la connessione tra le maglie di terra delle stazioni di utenza e di quella RTN.

Per quanto concerne le modalità di posa del cavo AT, al momento si prevede una posa completamente in trincea; ad ogni modo saranno svolte ulteriori indagini (anche tramite utilizzo di georadar) per valutare la presenza di eventuali sotto-servizi esistenti (cavi di potenza, condotte metalliche, gasdotti, ecc.) e, qualora se ne dovesse riscontrare la presenza, il tratto di cavidotto interessato sarà realizzato mediante trivellazione orizzontale controllata (T.O.C.).

La sottostazione elettrica di trasformazione in sintesi è costituita dalle seguenti opere architettoniche:

- Piattaforma
- Fondazioni
- Basamento e deposito di olio del trasformatore MT/AT
- Drenaggio di acqua pluviale
- Canalizzazioni elettriche
- Accesso e viali interni
- Recinzione
- Edificio di Controllo SET composto da:



- Sala celle MT e trafo MT/BT,
- Sala controllo,
- Ufficio,
- Magazzino,
- Spogliatoio,
- Bagno.

Per approfondimenti consultare gli elaborati da A3.3.5 2 a A3.3.99 del progetto delle opere connessione e relative planimetrie.

### 3.4 SISTEMA MONITORAGGIO E TELECONTROLLO

All'interno dei campi è inoltre prevista l'impiego di n. 3 stazioni meteorologiche assemblate e configurate specificatamente per il monitoraggio dell'efficienza energetica degli impianti fotovoltaici aventi i requisiti previsti dalle normative di settore (IEC9060, WMO, CEI 82-5 e IEC60904) e dotate di sistemi operativi e web-server integrati. L'installazione tipica comprende i seguenti sensori:

- *Sensore di Temperatura e Umidità Relativa dell'Aria a norma del WTO, con schermo solare a ventilazione naturale in alluminio anodizzato.*
- *Sensore per la misura della temperatura di pannelli fotovoltaici o superfici piane a contatto adesivo. Costituito da termistore con involucro di alluminio e cavo teflonato lungo 10 metri.*
- *Sensore Radiazione Solare Globale a termopila a norma WMO, I Classe.*
- *Sensore Radiazione Solare Globale a termopila a norma WMO, I Classe con schermo a banda equatoriale manuale per la misura della sola componente diffusa della radiazione.*
- *Sensore Velocità Vento a norma WMO in alluminio anodizzato.*
- *Sensore Direzione Vento a norma WMO in alluminio anodizzato.*
- *Datalogger multicanale con sistema operativo e web-server integrato.*
- *Modulo con scheda di protezione segnali e interfaccia dotato di doppio livello di protezione segnali da sovratensioni e scariche indirette tramite scaricatori a gas e diodi speciali.*
- *Alimentazione di base 220V. Opzionalmente tramite pannello fotovoltaico*
- *Trasmissione dati di base di tipo LAN. Opzionalmente wireless, GPRS, Satellitare.*
- *Palo 5 metri autoportante in alluminio anodizzato anticorrosione composto da elementi (2m+3m), completo di supporti per 6 sensori, base di sostegno(20x20cm) e kit viterie in acciaio inox. Pesa 17kg.*
- *Cavi sensore-datalogger con terminazione a connettore PS2 o Puntalini lato datalogger e connettore 7 poli IP68 lato sensore, lunghi 5 metri*
- *Cavi sensore-datalogger con terminazione a connettore PS2 o Puntalini lato datalogger e connettore 7 poli IP68 lato sensore, lunghi 10 metri*

Grazie ai dati forniti dai piranometri e le misure dei parametri ambientali e prestazionali (temperatura, umidità, vento, temperatura superficiale pannello ed opzionalmente corrente e tensione), è possibile ottenere un costante monitoraggio dell'impianto fotovoltaico correggendo i dati in funzione della posizione del pannello solare, attraverso uno speciale algoritmo implementato nel datalogger.

## 4 SINTESI DELLE INDAGINI E CONSIDERAZIONI GEOLOGICHE, GEOMORFOLOGICHE ED IDROGEOLOGICHE

### 4.1 AREA IMPIANTO FOTOVOLTAICO E SSE UTENTE

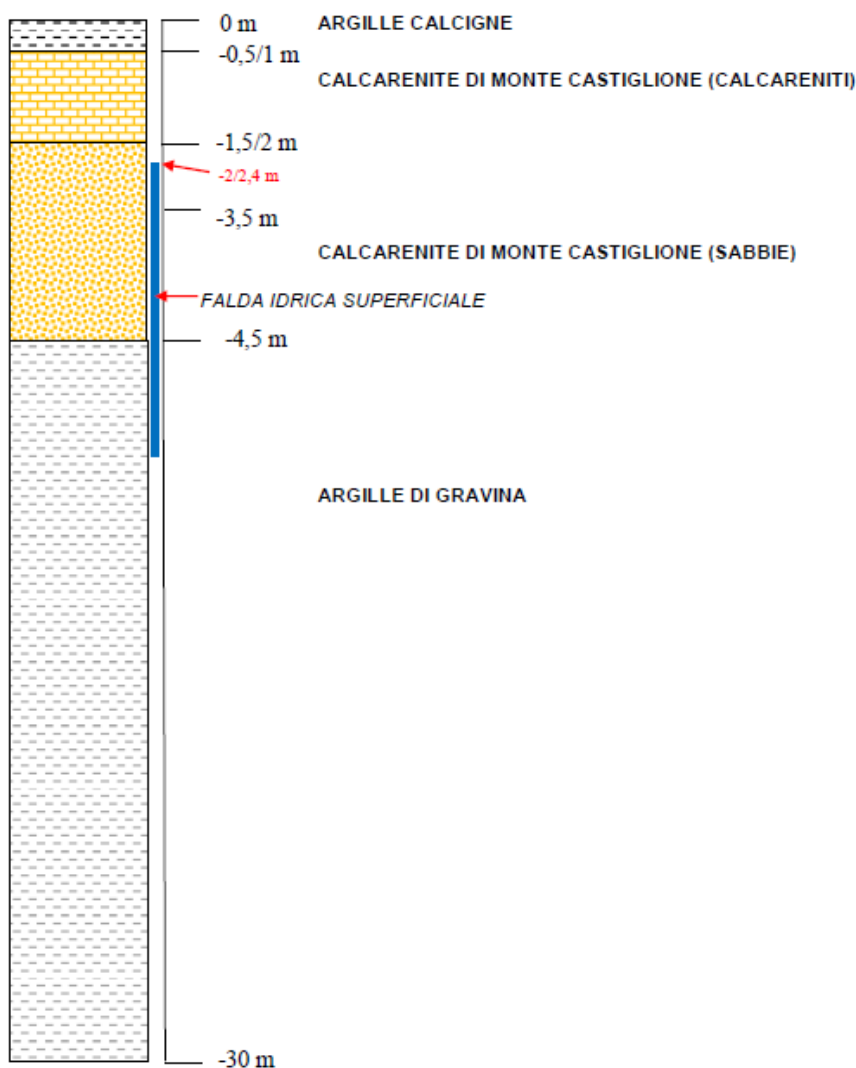
L'area interessata dalla realizzazione delle opere previste in progetto si colloca nella parte meridionale dell'agro di Santeramo, in una zona depressa allungata in direzione NO-SE, conosciuta in letteratura geologica con il nome di "Graben di Viglione". Si tratta di una depressione tettonica, originatasi alla fine del Terziario, inseguito a una fase tettonica distensiva che ha ribassato le Murge nella porzione più sudoccidentale.

L'area infatti, è situata tra i due alti tettonici rappresentati dalle murge santermane (a NE) e da quelle materane (a SO). Dal punto di vista geodinamico, l'area si colloca sul lato murgiano della "Fossa Bradanica", un'area ribassata situata tra una catena montuosa (l'Appennino campano lucano) e l'avampaese murgiano.

Quest'area è caratterizzata dalla presenza dei formazioni tipiche del lato murgiano della "Fossa Bradanica", ossia, è presente una successione sedimentaria di età plioleistocenica data dalle seguenti formazioni (dall'alto verso il basso):

- "Argille Calcigne", eteropiche con le "Sabbie dello Staturò" (Pleistocene medio);
- "Calcareniti di Monte Castiglione" (Pleistocene medio);
- "Argille di Gravina" (Pleistocene superiore).

L'area in esame, che dal punto di vista morfologico rappresenta il fondo di un antico mare, presenta un assetto tettonico pressoché tabulare.



Schema dei Rapporti Stratigrafici

Le forme geomorfologiche di origine fluviale rappresentate dal Torrente Vallone della Silica e dai loro affluenti, sono responsabili dell'erosione dei sedimenti affioranti in queste zone.

Tuttavia, il percorso di tali corsi d'acqua è stato in parte rettificato durante le opere di bonifica della zona agli inizi del secolo scorso, per drenare meglio le acque correnti e anche quelle della falda freatica che nei periodi di massima piovosità ha dato luogo ad ambienti palustri.

Nell'area d'intervento non sono presenti segni di frane in atto o in preparazione, né si manifestano intense azioni erosive. Inoltre, non sono presenti scarpate o tagli artificiali tali da generare piani di scorrimento che possono dar luogo a cedimenti o scoscendimenti. Pertanto, dai caratteri morfologici sopra descritti, l'area si presenta stabile e non è soggetta ad alcuna modificazione morfologica.

Alla coltre di terreno superficiale, avente spessore variabile da 0 a 1 metro, sono attribuibili i seguenti parametri geomeccanici desunti da indagini geonostiche eseguite in sito e dalla bibliografia:

Peso di volume saturo	$\gamma = 19,0$ (KN/m <sup>3</sup> )
Peso di volume naturale	$\gamma = 1,3$ (g/cm <sup>3</sup> )
Grado di saturazione Sr	Sr = 60-80%
Coazione	$c' = 1-3$ (KN/m <sup>2</sup> )
Angolo d'attrito	$\phi = 20-24^\circ$
Coefficiente di Poisson ( $\nu$ )	0,30 – 0,31
Coefficiente di sottofondo Winkler	0,5-1,0 (dN/cm <sup>3</sup> )
Modulo di Joung dinamico (Ed)	74-108 (MPa)
Modulo di Joung statico (Es)	2-4 (Mpa)
Modulo di Taglio (G)	28 - 41 (MPa)

Ai terreni di fondazione costituiti dalle Calcareniti di Monte Castiglione, rinvenibili dal p.c. fino a 3–5 m di profondità dal p.c., sono attribuibili i seguenti parametri geomeccanici desunti da indagini geognostiche eseguite in sito e dalla bibliografia:

Peso specifico reale	$\gamma = 2,57 - 2,63$ gr/cm <sup>3</sup>
Densità in sito	$\gamma = 1,7$ gr/cm <sup>3</sup>
Grado di compattezza	C = 0,52 – 0,64
Porosità assoluta	n = 0,48 – 0,36
Coazione dell'ammasso	$c_{am} = 0,5 - 0,9$ dN/cm <sup>2</sup>
Coazione al campione	C = 1,0 – 2,7 dN/cm <sup>2</sup>
Resistenza a compressione	$\sigma_c = 20 - 50$ dN/cm <sup>2</sup>
Angolo di resistenza al taglio	$\Phi = 30^\circ - 35^\circ$
Coefficiente di Poisson	$\nu = 0,42-0,455$
Modulo di Young statico	Es = 12 – 16 Mpa
Modulo di Young dinamico	Edin = 372 – 475 Mpa
Modulo di taglio	G = 128 – 167 MPa
Coefficiente di sottofondo di Winkler	3 – 15 dN/cm <sup>3</sup>
Resistenza a trazione	T <sub>0</sub> = 0,25 – 0,85 MPa

Nel caso le strutture di fondazione vengano posate sulle “Argille di Gravina”, ad esse sono associabili i seguenti parametri geomeccanici, desunti dalla bibliografia e dall'indagine geofisica eseguita in sito.

Peso di volume	$\gamma = 1,9$ (gr/cm <sup>3</sup> )
Contenuto d'acqua	w = 23-31%
Grado di saturazione	Sr = 90-100%



Coazione drenata	$c' = 0,19 - 0,42 \text{ Kg/cm}^2$
Angolo d'attrito drenato	$\varphi' = 18^\circ - 22^\circ$
Coazione non drenata	$C = 1,40 - 1,70 \text{ Kg/cm}^2$
Coefficiente di Poisson	0,47
Coefficiente di sottofondo Winkler	$K_v = 0,5 - 2,5 \text{ (kg/cm}^3)$
Coefficiente di sottofondo Winkler	$K_h = 0,5 - 1,2 \text{ (kg/cm}^3)$
Modulo di Young (Es)	28-29 (MPa)
Modulo elastico dinamico (Ed)	704-722 (Mpa)
Modulo di Taglio (G)	239-246 (MPa)

## 4.2 IDROGRAFIA, RISCHIO IDRAULICO E IDROGEOLOGIA

### 4.2.1 Sito impianto fotovoltaico

Il territorio di Santeramo in colle, si situa nell'area geografica nota con il nome di "Murgia Alta" facente parte della struttura morfo-tettonica nota geologicamente tra la Piattaforma Appula e la Fossa Bradanica.

L'area in esame, è compresa tra l'altopiano delle Murge e la fascia costiera. La morfologia dell'area è contraddistinta dalla presenza di depressioni e bacini di modeste dimensioni, alcuni a carattere endoreico, separate da rilievi collinari. Le linee d'impluvio dei bacini chiusi, sono di breve estensione e terminano in corrispondenza di doline o di grossi polje nel cui fondo, al disotto della coltre di terra rossa, possono rinvenirsi cavità carsiche ("inghiottitoi").

La zona di studio è ubicata nella parte SSO del centro abitato di Santeramo in colle (Ba), l'area è adiacente alla SP 176. Topograficamente, l'area ricade nella Tavoleta II SO "Vallone della Silica" del Fg. 189 della Carta Topografica d'Italia scala 1:25.000.

L'area oggetto d'intervento è situata ad un'altezza compresa tra circa 362 m e 374 m metri s.l.m. La forma e la densità dei corsi d'acqua è strettamente legata alla morfologia, alle caratteristiche litologiche delle formazioni presenti, all'assetto geologico e tettonico, alle condizioni climatiche, alla copertura vegetale e, nella nostra area, soprattutto agli interventi antropici.

L'area d'interesse è ubicata a monte del Fiume Lato; il reticolo idrografico è molto evidente in quanto risulta incassato nelle rocce calcaree e nelle formazioni quaternarie della fossa bradanica ed ha un andamento molto allungato verso NO-SE e NE-SO. I corsi d'acqua presenti sono a carattere torrentizio e risentono in modo diretto dell'andamento delle precipitazioni. Data la natura geolitologica dei terreni, gli alvei sono molto incisi e l'alimentazione dei corsi d'acqua è legata sia agli eventi meteorici, sia dalle numerose sorgenti presenti lungo l'alveo, al contatto tra i depositi ghiaioso-sabbiosi e le sottostanti argille grigio-azzurre.

Dall'analisi delle carte redatte dalla Autorità di Bacino della Puglia risulta che le aree interessate dal "Progetto di frutticoltura di precisione e a meccanizzazione integrale consociata con impianti fotovoltaici, Strada Provinciale n. 176, Santeramo in Colle (BA)" non rientra nelle aree a pericolosità idraulica e aree a

rischio.

Lo studio idraulico, ai fini dell'acquisizione del parere di competenza da parte dell'Autorità di Bacino della Puglia, tuttavia, è necessario per verificare la rispondenza del progetto alle prescrizioni indicate dalla stessa Autorità all'interno delle Norme Tecniche di Attuazione (NTA) del Piano stralcio per l'Assetto Idrogeologico (PAI). Dato che, in questo caso, non è presente una perimetrazione che definisca il livello di rischio idraulico nella zona circostante, è necessario verificare l'interferenza tra l'intervento a realizzarsi e reticolo idrografico determinato dalla Carta Idrogeomorfologica.

La previsione progettuale relativa a questo aspetto modifica in maniera poco rilevante lo stato dei luoghi in quanto viene rispettata l'orografia della zona. La libera circolazione e il deflusso superficiale delle acque meteoriche non subiranno particolari alterazioni e continueranno a defluire normalmente sui terreni.

A tale riguardo si specifica che, nonostante il progetto impegni un'area importante in termini di estensione, si ritiene che le strutture che verranno installate sul lotto prescelto non comporteranno particolari aggravii all'attuale circolazione delle acque superficiali. I pannelli fotovoltaici infatti saranno sostenuti da delle strutture ancorate a terra tramite dei pali in acciaio di modeste dimensioni che non costituiranno intralcio al drenaggio di superficie. I pannelli fotovoltaici saranno inoltre rialzati rispetto al piano campagna (secondo quanto riportato in progetto). L'area interessata dal progetto quindi risulta completamente protetta dal canale collettore che intercetta tutti i deflussi superficiali.





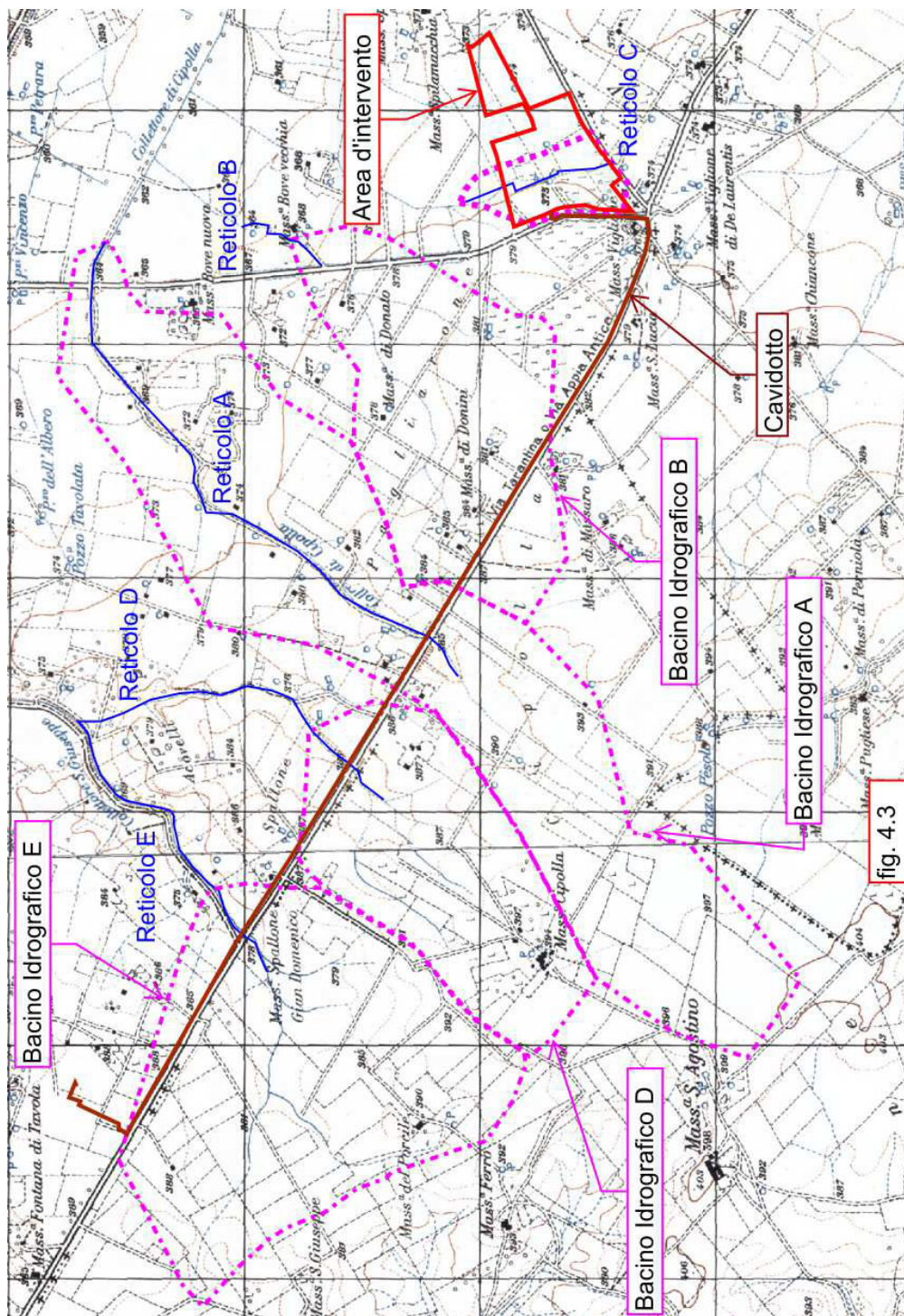


fig. 4.3

Stralcio IGM Tavoleta II SO "Vallone della Silica" del Fig. 189, con l'indicazione dei bacini idrografici e dei reticoli oggetto di studio dell'area di interesse - Scala 1:25.000.

L'elettrodotto di connessione tra l'impianto e la centrale percorre la SP 170 e successivamente la SP 140 ed intercetta la parte iniziale del reticolo A1, reticolo B, reticolo D e reticolo E.

L'area interessata dall'elettrodotto in cavidotto interrato per la connessione alla rete se pur interseca i reticoli lo fa a quote altimetriche diverse senza interferenze e senza aumenti del rischio idraulico.



Il raffronto con la cartografia PAI inoltre mostra che l'area d'intervento non è cartografata né a Rischio e né a Pericolosità Idraulica.

Per ogni particolare e dettaglio sulle opere da realizzarsi si rimanda allo studio idrologico e idraulico.

Per ogni particolare e dettaglio sulle opere da realizzarsi si rimanda allo studio idrologico e idraulico.

#### 4.2.3 AREA SSE UTENTE

L'area in esame non rientra tra quelle a rischio idraulico o geomorfologico perimetrale nel vigente PAI. Né è da annoverare tra quelle di pertinenza fluviale o quant'altro. Né sono presenti corsi d'acqua.

### 5 DESTINAZIONE URBANISTICA DELLE AREE OGGETTO DI INTERVENTO

L'area oggetto dell'intervento, comprensivo delle opere di Connessione, è ubicato nel territorio del Comune di Santeramo in Colle in zona agricola E1 (art.45 NTA del P.R.G. del Comune di Santeramo In Colle). La zona E1 è destinata, nelle previsioni di piano, alle attività primaria destinate in prevalenza all'agricoltura. Sono, altresì, ammesse attività industriali connesse con l'agricoltura.

L'intervento previsto, dunque, risulta compatibile con le indicazioni prescritte dal Piano e coerente con gli utilizzi funzionali ammissibili.

Per quanto riguarda il **Piano Urbanistico Generale**, l'area in oggetto ricade nei Contesti rurali a prevalente funzione agricola da tutelare e rafforzare di tipo estensivo (art. 30/S).

In tali contesti il PUG incentiva l'attività agricola oltre ad altre funzioni tra le quali quella turistica rurale, ai fini di una riqualificazione complessiva del territorio.

Il progetto di frutticoltura, come già detto, si propone proprio di creare nuovi modelli di economia per l'agricoltura, nell'ottica di una riqualificazione complessiva del territorio, da un punto di vista sia paesaggistico sia sociale.

L'intervento previsto, dunque, risulta compatibile con le indicazioni prescritte dal PUG e coerente con gli utilizzi funzionali ammissibili.

Inoltre nel **Piano Regolatore Generale di Matera**, l'area in oggetto ricade nello Spazio Extraurbano (titolo V delle NTA), ma non fa parte dei Luoghi o Aree Extraurbane specificatamente normate dal Piano.

L'opera che interesserà il territorio ricadente nel comune di Matera sarà l'attraversamento della SP140, tramite cavidotto interrato, per il collegamento con la Stazione AT "Matera" di proprietà di TERNA SpA. Il Piano non pone prescrizioni specifiche in merito a questa tipologia di opere..

L'intervento previsto, dunque, risulta compatibile con le indicazioni prescritte dal Piano e coerente con gli utilizzi funzionali ammissibili.

## 6 RICOGNIZIONE DEI SITI A RISCHIO DI POTENZIALE INQUINAMENTO

Dall'analisi preliminare eseguita non sono state riscontrate nelle aree interessate dall'intervento né nelle immediate vicinanze siti a rischio di potenziale inquinamento.

## 7 DESCRIZIONE DEI MOVIMENTI TERRA

I movimenti terra in cantiere riguardano le operazioni di scotico e preparazione del terreno nelle aree di intervento (area parco e zona sottostazione elettrica), limitate opere di scavo per la sistemazione delle viabilità interne e delle piazzole di sedime delle cabine, scavi a sezione di limitate dimensioni per la posa dei montanti della recinzione metallica, dei supporti ai cancelli d'ingresso e dei pali di sostegno dei lampioni di illuminazione, realizzazione di trincee interne ai campi per la posa di elettrodotti MT interrati, realizzazione di trincee a sezione obbligata esterne alle aree recintate per la posa del cavidotto interrato di vettoriamento alla stazione di trasformazione, in parte su strada esistente ed in limitati tratti su terreno agricolo a bordo particella di confine. Gli scavi, sia a sezione ampia che obbligata, saranno effettuati con mezzi meccanici, evitando scoscendimenti e franamenti. Qualora le procedure di caratterizzazione chimico fisiche dei campioni prelevati, consentano di classificare le terre di scavo come sotto prodotti ai sensi del DPR 120/2017, le stesse saranno depositate in prossimità degli scavi e/o in aree di deposito indicate allo scopo da progetto per un successivo riutilizzo nell'ambito del cantiere. In particolare lo strato vegetale sarà separato dagli strati più profondi; il primo sarà accantonato per un successivo utilizzo negli interventi di rinaturalizzazione e di sistemazione finale del sito, il resto sarà reimpiegato le opere di rilevato, rinterro e quanto altro previsto da progetto.

## 8 NUMERO E CARATTERIZZAZIONE DEI PUNTI DI INDAGINE

La caratterizzazione ambientale sarà eseguita mediante scavi esplorativi nelle zone individuate nel progetto esecutivo con sondaggi a carotaggio continuo.

L'opera in oggetto ha uno svolgimento che possiamo definire lineare, lungo il percorso delle piste di viabilità da realizzare e dei cavidotti fino alla sottostazione elettrica di trasformazione.

La nuova viabilità si sviluppa per complessivi circa 4.100 mt (incluso le piazzole di sedime delle cabine in quanto trattasi di allargamenti della carreggiata) e pertanto, così come previsto nell'allegato 2 al DPR 120/2017 in caso di opere infrastrutturali lineari, per i singoli tratti e cavidotto fuori strada saranno effettuati:

- Elettrodotto C.C. Tratto\_01 (L = 751,44 m): N.2 p.ti di prelievo in corrispondenza delle piazzole (P\_1, P\_2);
- Elettrodotto C.C. Tratto\_02 (L = 424,35 m): N.1 p.ti di prelievo in corrispondenza delle piazzole(P\_3);
- Cavidotto illuminazione e videosorveglianza (L = 2530 m) N.5 punti di prelievo (da P\_4 a P\_8);
- Elettrodotto MT 30 kV interrato interno ai campi (L = 360 m c.a.): N. 1 punti di prelievo (P\_9);

- Elettrodotto MT 30 kV interrato esterno al campo condiviso con l'impianto della Società ASP BOVE SRL (L = 5.104 m) N. 11 punti di prelievo (da P\_10 a P\_20);
- Cavidotto AT 150 kV (L = 584 m): N.2 punti di prelievo (P\_21,P\_22);

In corrispondenza di ogni piazzolina e dell'area SET, in accordo con quanto riportato nell'allegato 2 al DPR 120/2017- tabella 2.1, saranno previsti:

- SET (circa 11.000 mq): N.8 punti di prelievo (da p\_23 a P\_30);
- Area sedime impianto FV ( 226.852 mq): N.11 punti di prelievo (da p\_31 a P\_41);

In totale saranno effettuati quindi N. 41 prelievi a copertura dell'intera opera

Tutti i punti di campionamento o prelievo sono riportati a titolo qualitativo nell'elaborato grafico **A3.3.20\_ScavieCavidotti** e **A3.3.26\_Corografia Punti Prelievo Scavi Connessione** allegati alla presente relazione.

Per ogni punto di prelievo saranno prelevati almeno due campioni nelle aree dove sono previsti scavi non superiori a due metri e tre campioni nelle aree nelle quali il progetto prevede scavi di profondità superiore:

- campione 1: entro il primo metro di scavo
- campione 2: nella zona di fondo scavo
- campione 3: zona intermedia tra i due

In ogni caso sarà previsto un campione rappresentativo di ogni orizzonte stratigrafico individuato ed un campione in caso di evidenze organolettiche di potenziale contaminazione.

Nel caso in cui gli scavi interessino la porzione satura del terreno, per ciascun sondaggio, oltre ai campioni sopra elencati, è acquisito un campione delle acque sotterranee e, compatibilmente con la situazione locale, con campionamento dinamico.

Il prelievo dei campioni potrà essere fatto con l'ausilio del mezzo meccanico in quanto le profondità da investigare risultano compatibili con l'uso normale dell'escavatore meccanico e/o con l'ausilio di apposita carotatrice.

Le procedure di caratterizzazione chimico-fisiche e l'accertamento delle qualità ambientali saranno condotte ai sensi dell'allegato 4 al DPR 120/2017. Il set analitico minimale considerato è quello riportato in Tabella 4.1 del citato DPR.

Le analisi chimiche dei campioni di terre e rocce di scavo saranno pertanto condotte sulla seguente lista delle sostanze:

- Arsenico, Cadmio, Cobalto, Nichel, Piombo, Rame, Zinco, Mercurio, Idrocarburi C>12, Cromo totale, Cromo VI, Amianto.

I risultati delle analisi sui campioni saranno confrontati con le Concentrazioni Soglia di Contaminazione di cui alle colonne A e B, Tabella 1, Allegato 5, al Titolo V, della Parte IV, del decreto legislativo 3 aprile 2006, n. 152.

Per evitare lo sversamento di carburanti in sito si è prevista in fase di cantiere un'area (vedi elaborato

allegato A3.3.20\_scavi\_e-cavidotti) dedicata per eventuali rifornimenti dei mezzi utilizzati.

Per non rischiare di disperdere materiali, componenti etc.. si è altresì prevista in fase di cantiere un'area (vedi elaborato allegato A3.3.20\_ScavieCavidotti) dedicata allo scarico e carico di tutti componenti e materiali per la realizzazione dell'opera.

## 9 QUANTIFICAZIONE DEI VOLUMI DI SCAVO PER PARTE D'OPERA

Di seguito è riportata la tabella di quantificazione dei volumi di solo scavo previsto e suddivisa per parte d'opera:

Parte d'opera	Estensione	Volume di scavo
Realizzazione Tratto 01	751,44 ml	962 m <sup>3</sup>
Realizzazione Tratto 02	424,35 ml	543 m <sup>3</sup>
Cavidotto Videosorveglianza	2530 ml	506 m <sup>3</sup>
Realizzazione 3 piazzole locali tecnici	236 m <sup>2</sup>	142 m <sup>3</sup>
Cavidotto AT 150 kV condiviso con l'impianto della Società ASP BOVE SRL	584 ml	701 m <sup>3</sup>
Sistemazione area sedime Impianto FV	226.852	11.343 m <sup>3</sup>
Sistemazione sedime area SET condiviso con impianto della Società ASP BOVE SRL	11.000 m <sup>2</sup>	352 m <sup>3</sup>
Realizzazione elettrodotto Mt 30 kV interno	360 ml	86 m <sup>3</sup>
Realizzazione elettrodotto esterno su banchina stradale condiviso con l'impianto della Società ASP BOVE SRL	4.708 ml	1356 m <sup>3</sup>
Realizzazione elettrodotto esterno su terreno/strada non asfaltata condiviso l'impianto della Società ASP BOVE SRL	396 ml	95 m <sup>3</sup>
	<b>Totale</b>	<b>16.085 m<sup>3</sup></b>

## 10 MODALITÀ E VOLUMETRIE PREVISTE DELLE TERRE E ROCCE DA SCAVO DA RIUTILIZZARE IN SITO

Come si evince da quanto riportato nel precedente paragrafo, la quantificazione dei movimenti terra derivanti dalle lavorazioni necessarie alla realizzazione delle opere civili di cui al presente progetto è suddivisa come di seguito si riporta:

- Nella fase di cantierizzazione dei siti (realizzazione della viabilità, piazzole e area SEE UTENTE e Area impianto) viene movimentato una quantità di terreno calcolato all'incirca pari a 11.836 m<sup>3</sup>. Detti volumi saranno quasi completamente riutilizzati in sito in quanto viste le modeste quantità è prevista la stesa e messa a dimora dei terreni all'interno delle aree a parziale livellamento delle zone.
- Per la realizzazione dell'elettrodotto interno, con un volume di movimento terra quantificato in circa 2.097 m<sup>3</sup>, è previsto il totale riutilizzo delle terre a riempimento delle trincee con deposito temporaneo delle terre a bordo scavo;
- Per la realizzazione dell'elettrodotto esterno, con un volume di movimento terra quantificato in circa



2152 m<sup>3</sup>, è previsto il totale riutilizzo delle terre a riempimento delle trincee con deposito temporaneo delle terre.

## 11 CONCLUSIONI

La presente dimostra il quasi completo riutilizzo delle terre e rocce provenienti da scavo.

L'unico esubero potrebbe essere esclusivamente rappresentato dal materiale proveniente dalla fresatura della pavimentazione bituminosa nelle lavorazioni di posa in opera di elettrodotto nel caso in cui esso si sposti dalla banchina alla carreggiata per brevi tratti. Si è già individuato il centro di conferimento nelle vicinanze dell'area di intervento nell'azienda Giampetruzzi S.r.l, Via Taranto, 11, CAP: 70029, Santeramo in Colle (BA), quale centro autorizzato al trattamento di rifiuti cod. CER 170301, 170302, 170303.

Si precisa inoltre che non sarà realizzato nessuno scavo per l'elettrodotto AT in corrispondenza dell'attraversamento della SP 140 e del Regio Tratturo perché detto attraversamento sarà realizzato mediante trivellazione orizzontale controllata (T.O.C.), così da non incidere sui sedimi del tratturo e dell'antica Via Appia. Per approfondimenti sulle opere di scavi, strade e cavidotti vedere l'elaborato grafico A3.3.20\_ScavieCavidotti.

Si rimanda al piano definitivo di riutilizzo delle terre e rocce da scavo da redigersi in fase di progettazione esecutiva ai sensi del DPR 120/2017.

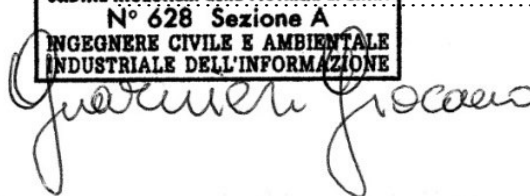
Luogo e data

Cassano delle Murge 05/10/2022

Il progettista

Ing. Giacomo Guarneri

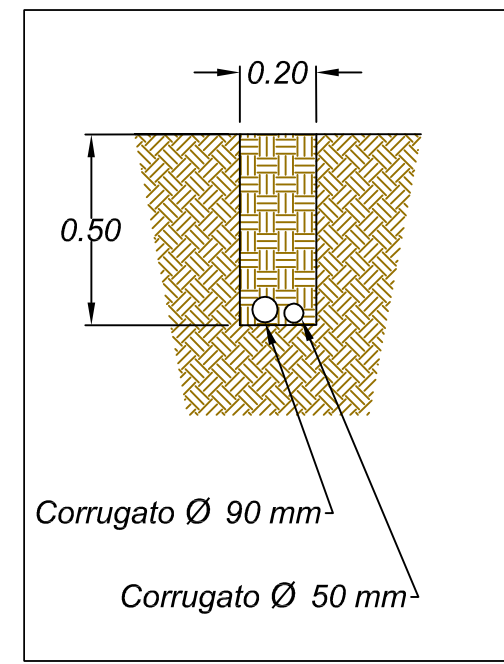
**Ing. GIACOMO GUARNIERI**  
ORDINE INGEGNERI della Provincia di ENNA  
N° 628 Sezione A  
INGEGNERE CIVILE E AMBIENTALE  
INDUSTRIALE DELL'INFORMAZIONE



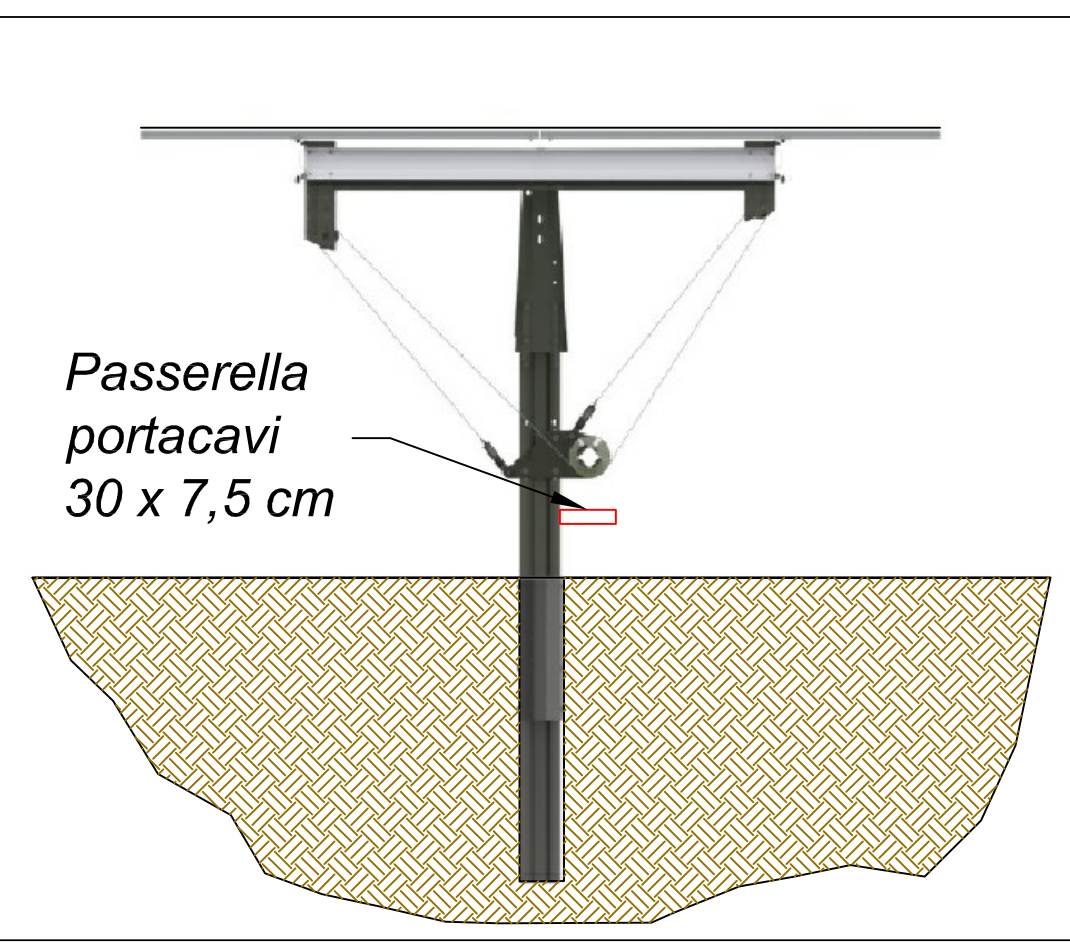


# Scavi e Cavidotti Scala 1: 1.000

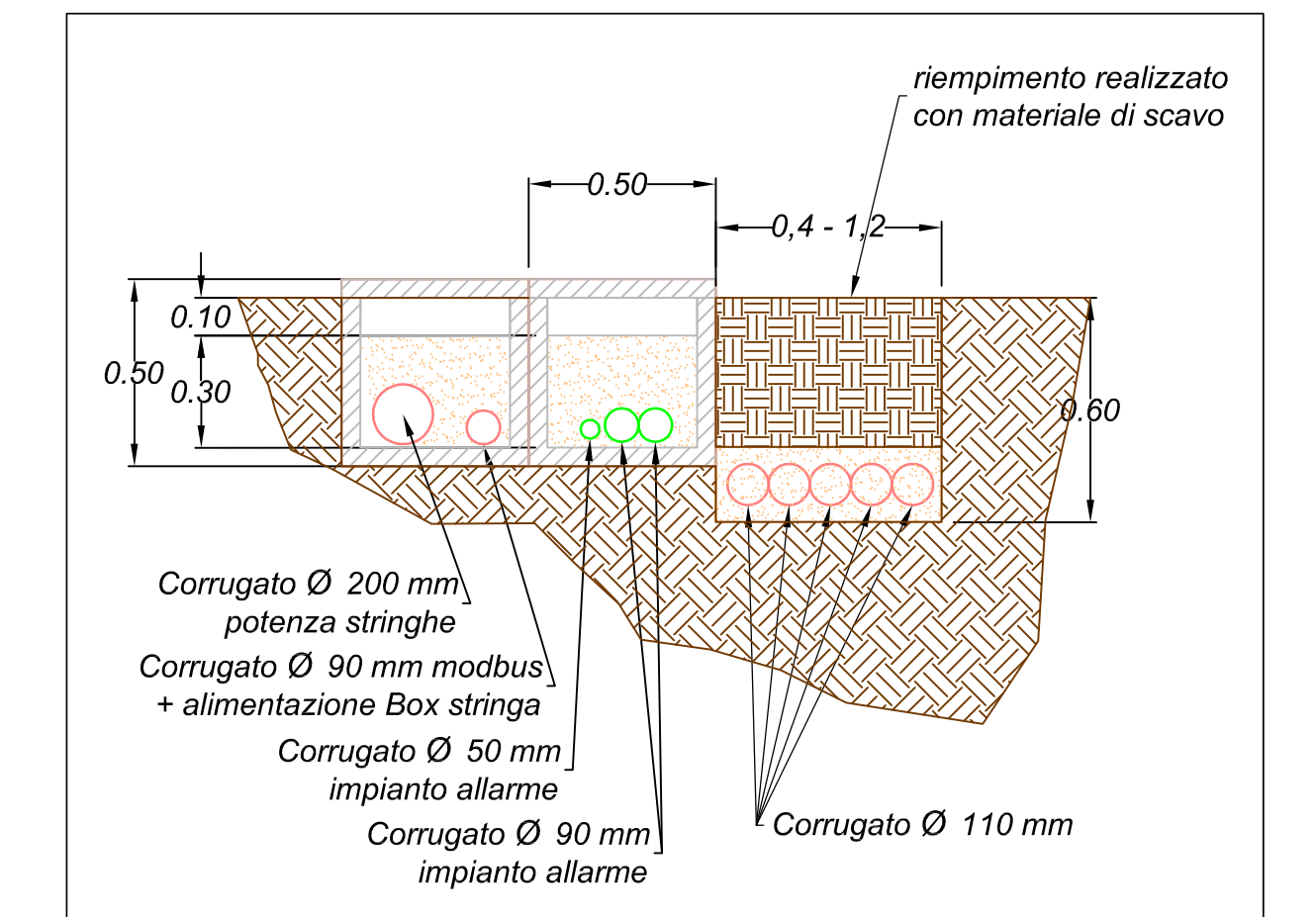
Particolare Cavidotto Perimetrale scala 1:20



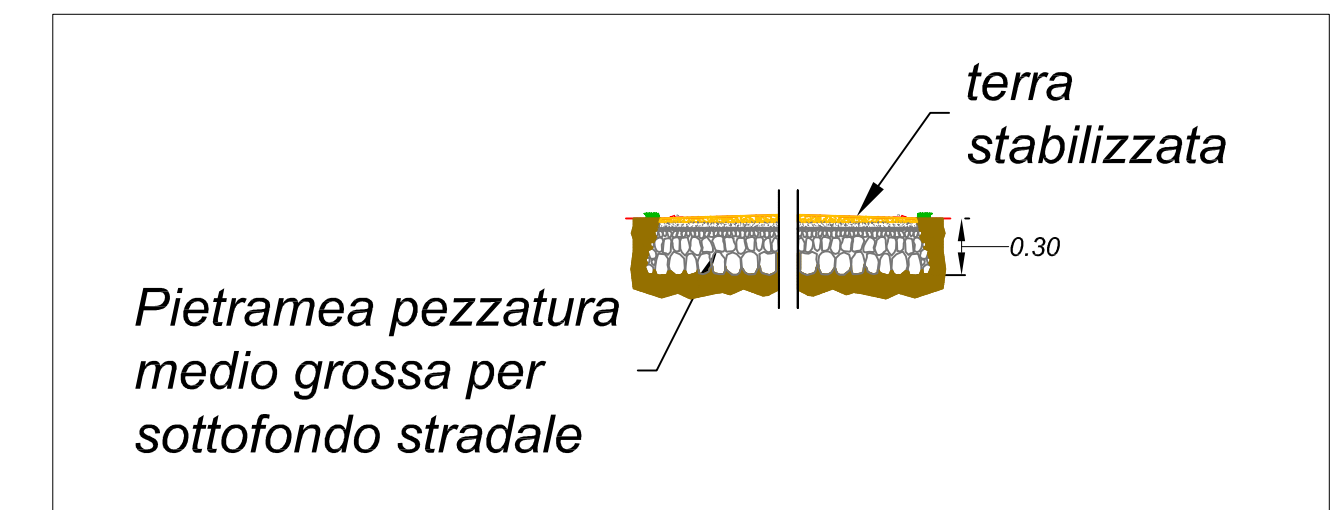
Particolare passerella portacavi ancorata sulla struttura di sostegno scala 1:20



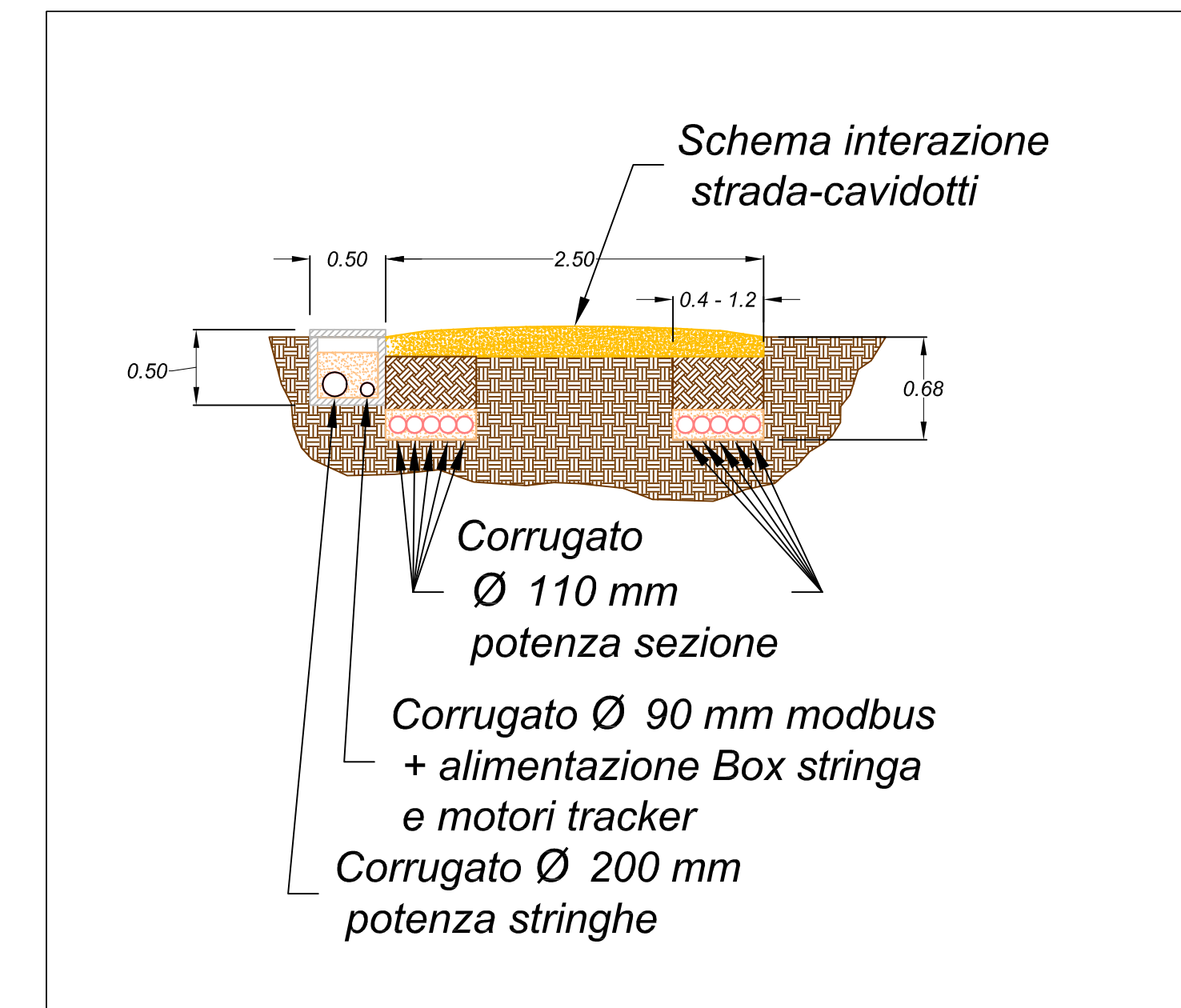
Particolare cavidotto potenza, stringhe, servizi scala 1:20



Sezione trasversale strada scala 1:20



Schema disposizione cavidotti rispetto alle strade di servizio scala 1:20



Area di rifornimento carburanti in fase di cantiere

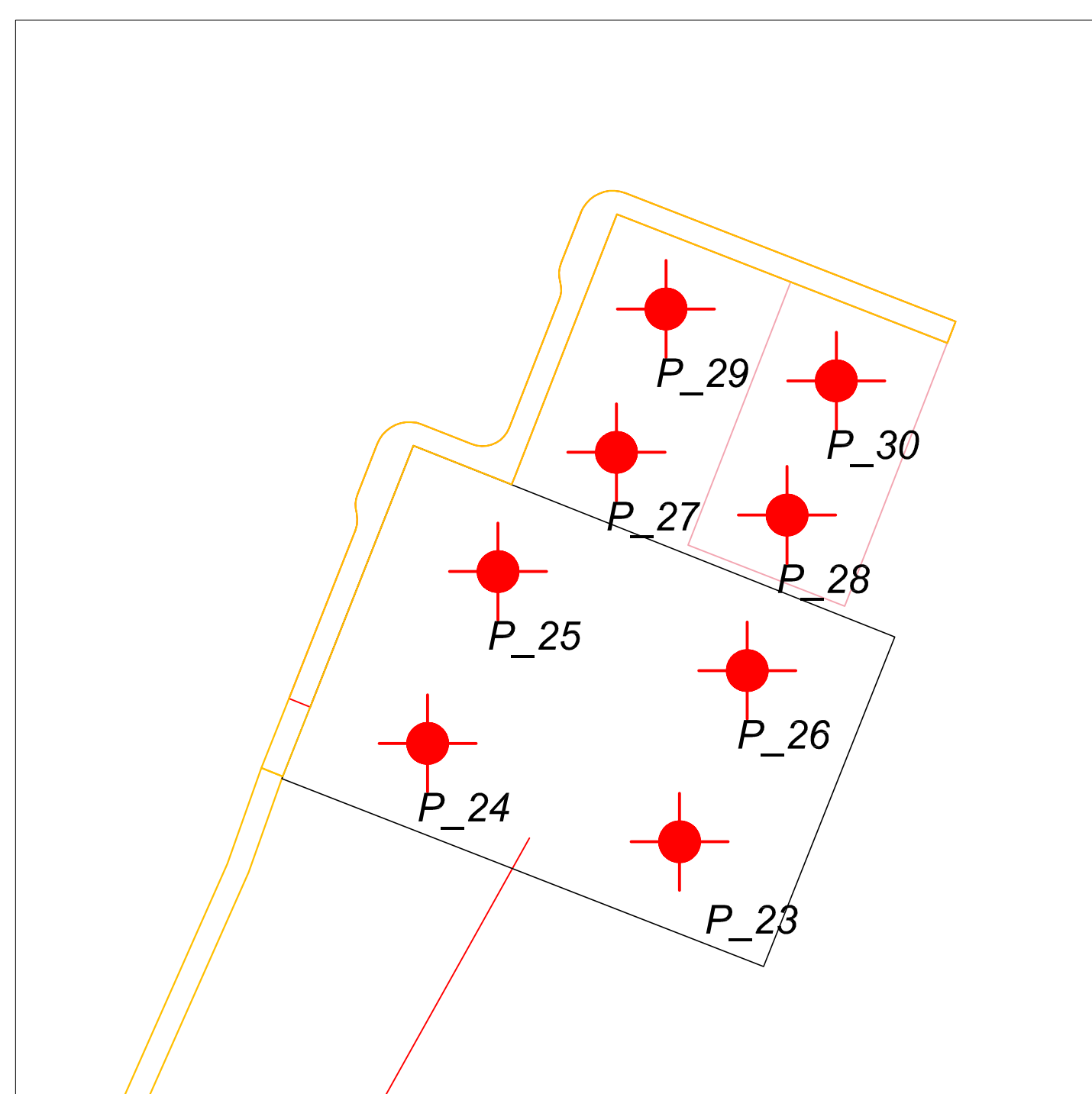
Area di stoccaggio e deposito temporaneo elementi dell'impianto in fase di cantiere

**Legenda**

- Tratto\_1 cavidotto c.c.
- Tratto\_2 cavidotto c.c.
- Tratto\_1 cavidotto A.C. MT30 kV
- Tratto\_1 cavidotto A.C. MT30 kV
- Punto di prelievo terre di scavo

N.B. I tratti definiscono l'andamento dei cavidotti all'interno del sito. Non rappresentano l'esatta collocazione degli stessi in sito.

Punti di prelievo terre di scavo SSE Utente



<p>LA PROGETTISTA</p> <p><b>SunElectrics</b></p>		<p>LA PROPRIETA'</p> <p>ASP VIGLIONE S.R.L. Sede Legale: Via Padre Pio, 8 70020 Cassano delle Murge (BA) Italy Partita IVA n. 03834870724 Numero REA n. 023347</p>		<p>IL DIRETTORE LAVORI</p> <p>Ing. Gianfranco Giarocco Via Padre Pio n. 8 Cap 70020 Cassano delle Murge</p>			
<p>Comune</p> <p>Santeramo in Colle (BA) - Italia</p>		<p>Localita'</p> <p>SP 176, Mass. Viglione, snc I - 70029 Santeramo in Colle (Ba)</p>		<p>Foglio</p> <p>108</p>			
<p>Descrizione</p> <p>Progetto Impianto Agrivoltaico P<sub>n.c.</sub> = 11.664 kWp P<sub>n.a.c.</sub> = 11.184 kVA</p>		<p>Scala</p> <p>1:1.000</p>		<p>ES9</p>			
<p>IL COMMITTENTE</p> <p>ASP VIGLIONE SRL Sede Legale: Via Padre Pio, 8 70020 Cassano delle Murge (BARI) - Italia Partita IVA n. e C.F. 03834870724</p>		<p>IL PROGETTISTA</p> <p>Ing. Gianfranco Giarocco Via Padre Pio n. 8 Cap 70020 Cassano delle Murge</p>		<p>Comune</p> <p>Santeramo in Colle (BA) - Italia</p>			
N. Rev.	Descrizione	Data	Disegnato	Controllato	Approvato	Nome Progetto	File
0	Progetto Definitivo	08/11/2019	G. Giarocco	A. Giarocco	F.M. Viglione	ASP VIGLIONE	ASP_VIGLIONE
1	Progetto Definitivo	08/11/2019	G. Giarocco	A. Giarocco	F.M. Viglione	ASP VIGLIONE	ASP_VIGLIONE
2	Progetto Definitivo	08/11/2019	G. Giarocco	A. Giarocco	F.M. Viglione	ASP VIGLIONE	ASP_VIGLIONE
3	Progetto Definitivo (partic. di progetto)	08/11/2019	G. Giarocco	D. Giarocco	F.M. Viglione	ASP VIGLIONE	ASP_VIGLIONE
4	Progetto Definitivo	08/11/2019	G. Giarocco	D. Giarocco	F.M. Viglione	ASP VIGLIONE	ASP_VIGLIONE