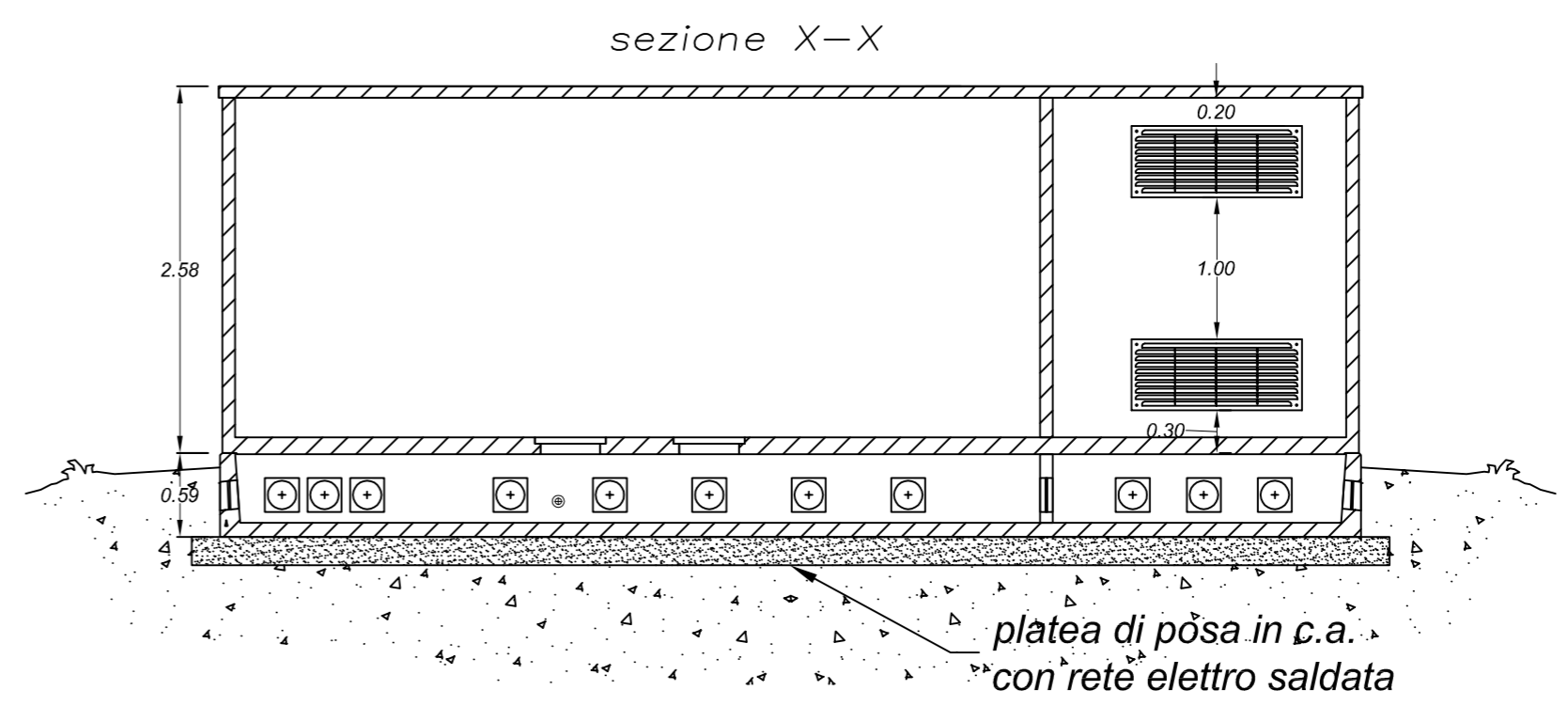
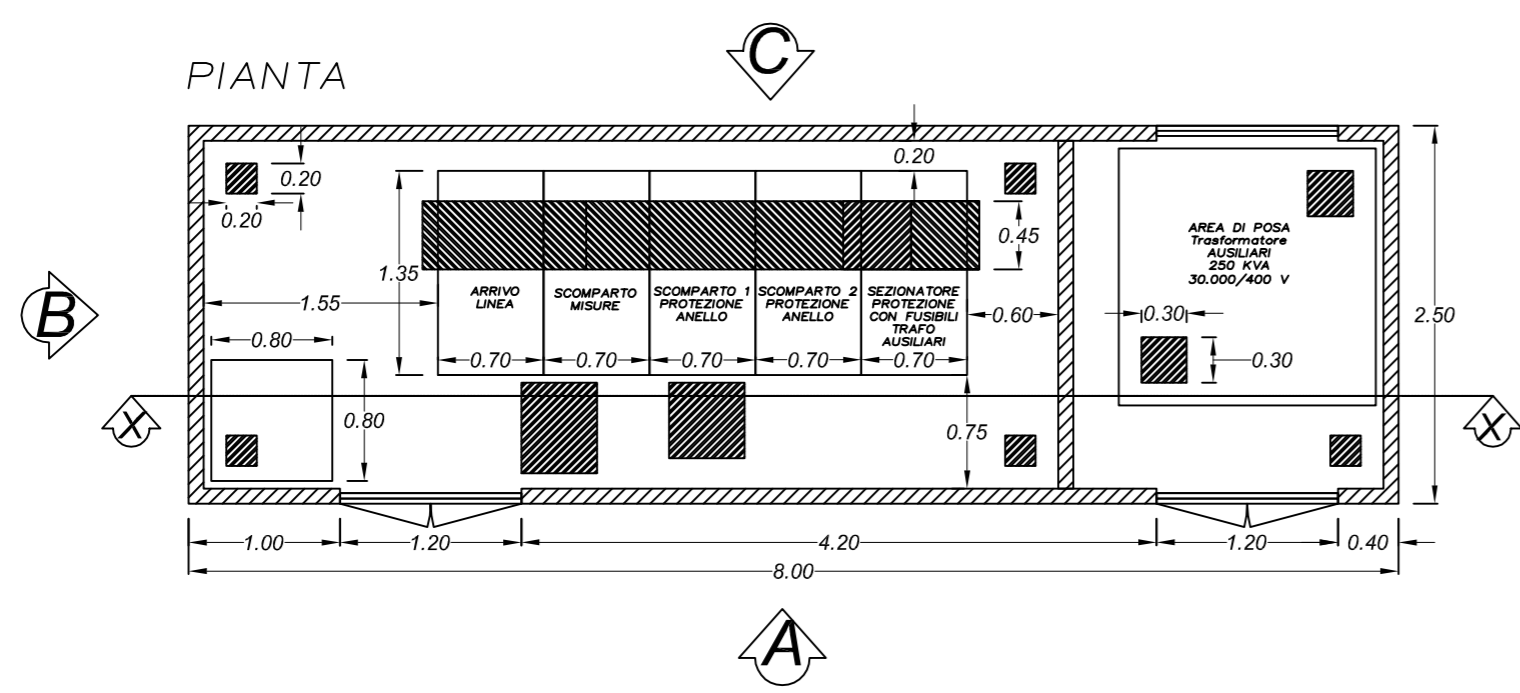
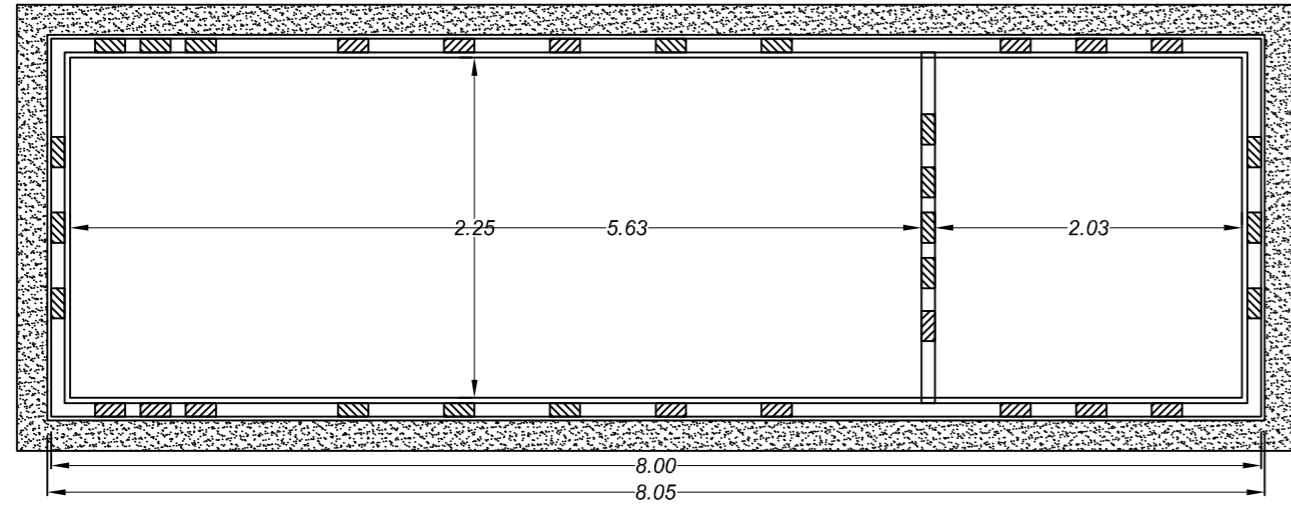


Piante, Prospetti e Sezioni locali tecnici - Scala 1: 50

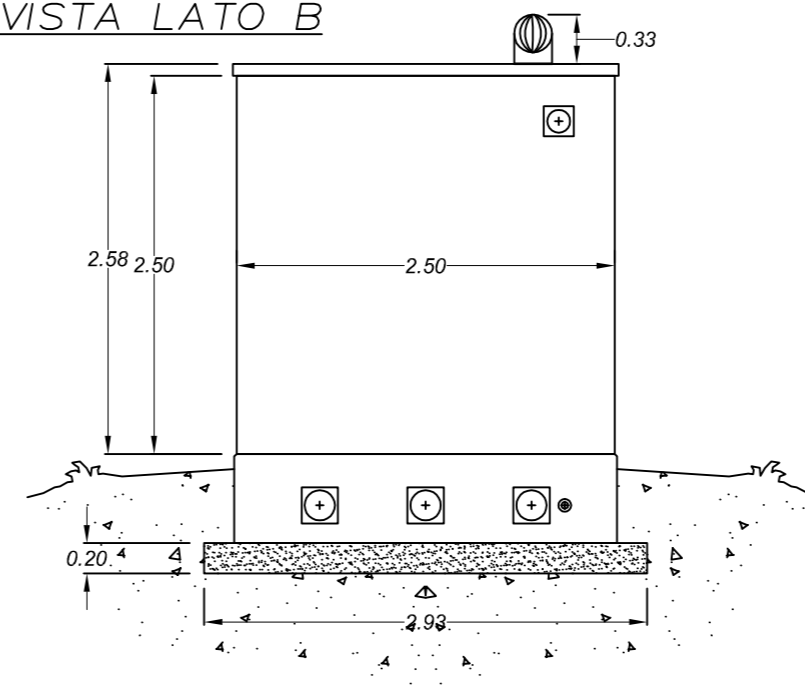
Pianta e prospetti Cabina di Utente di Distribuzione MT



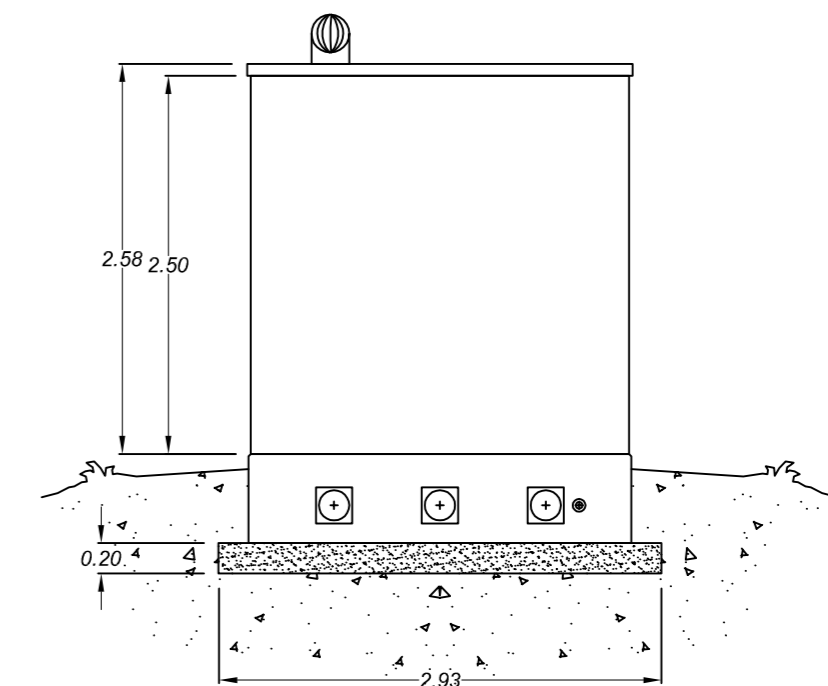
BASAMENTO (Basement)



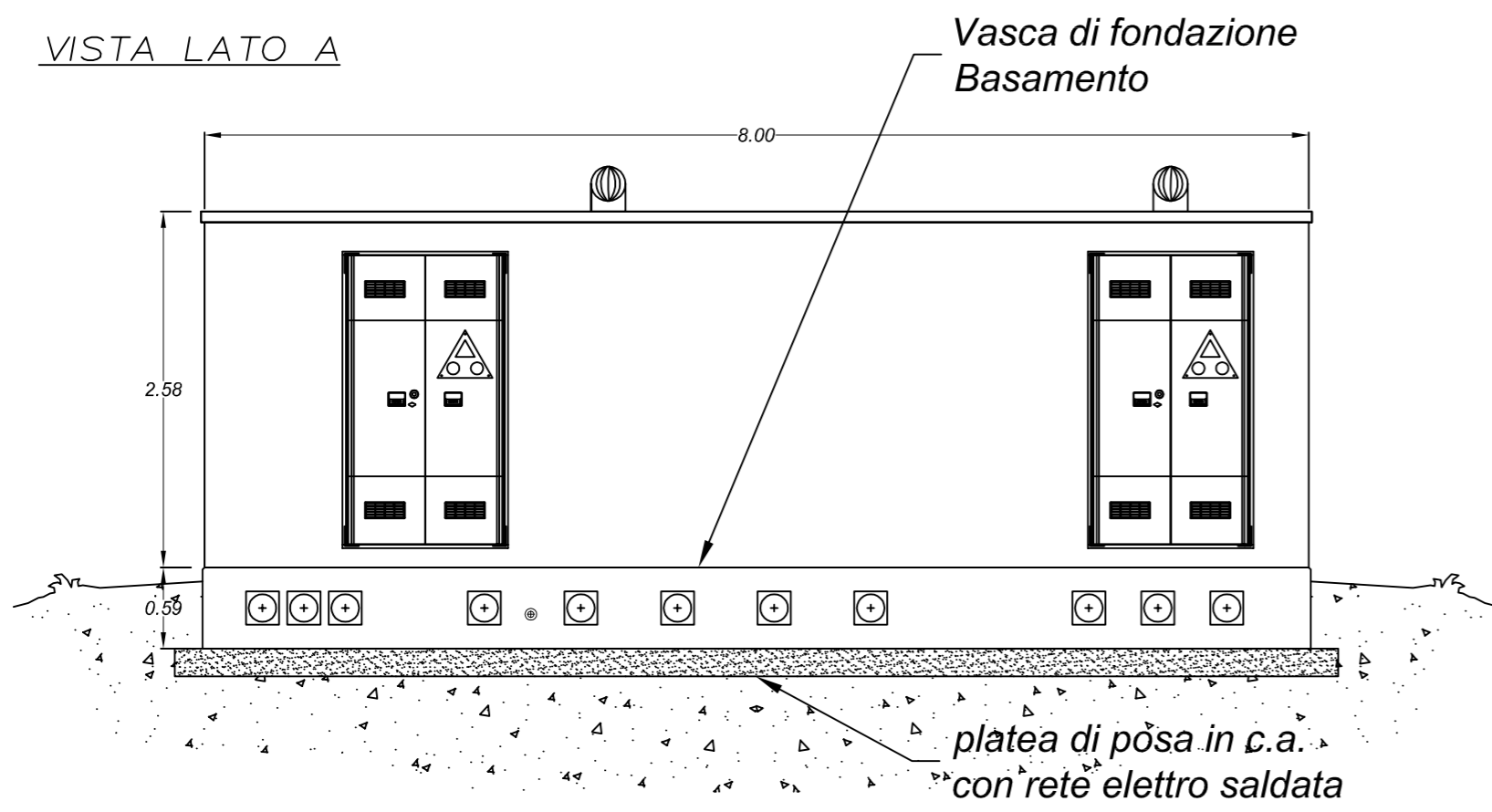
VISTA LATO B (Side View B)



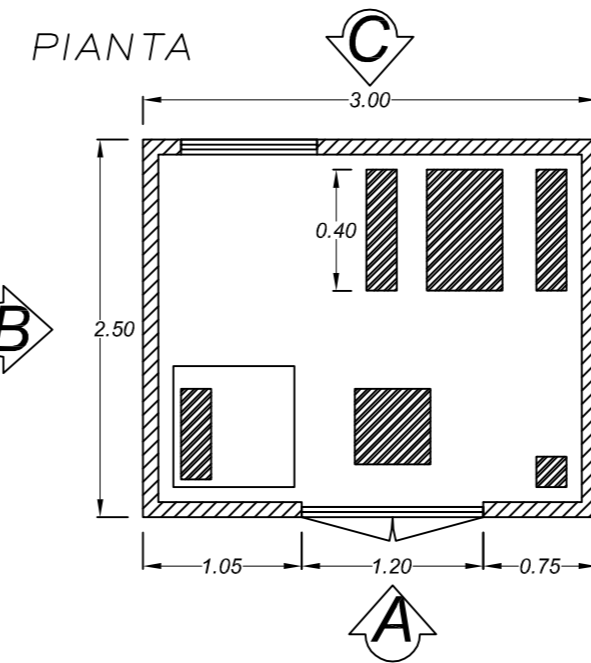
VISTA LATO D (Side View D)



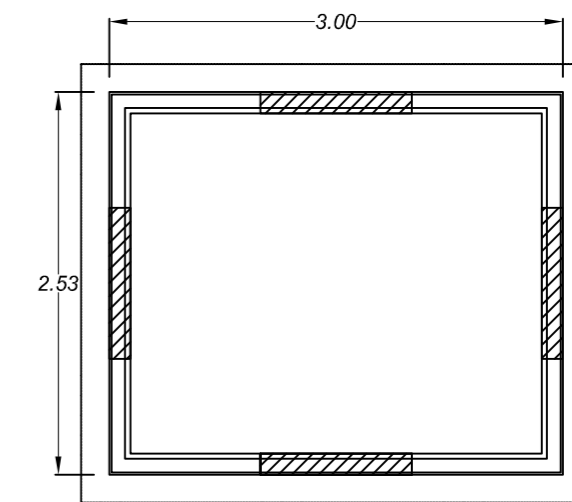
VISTA LATO A (Side View A)



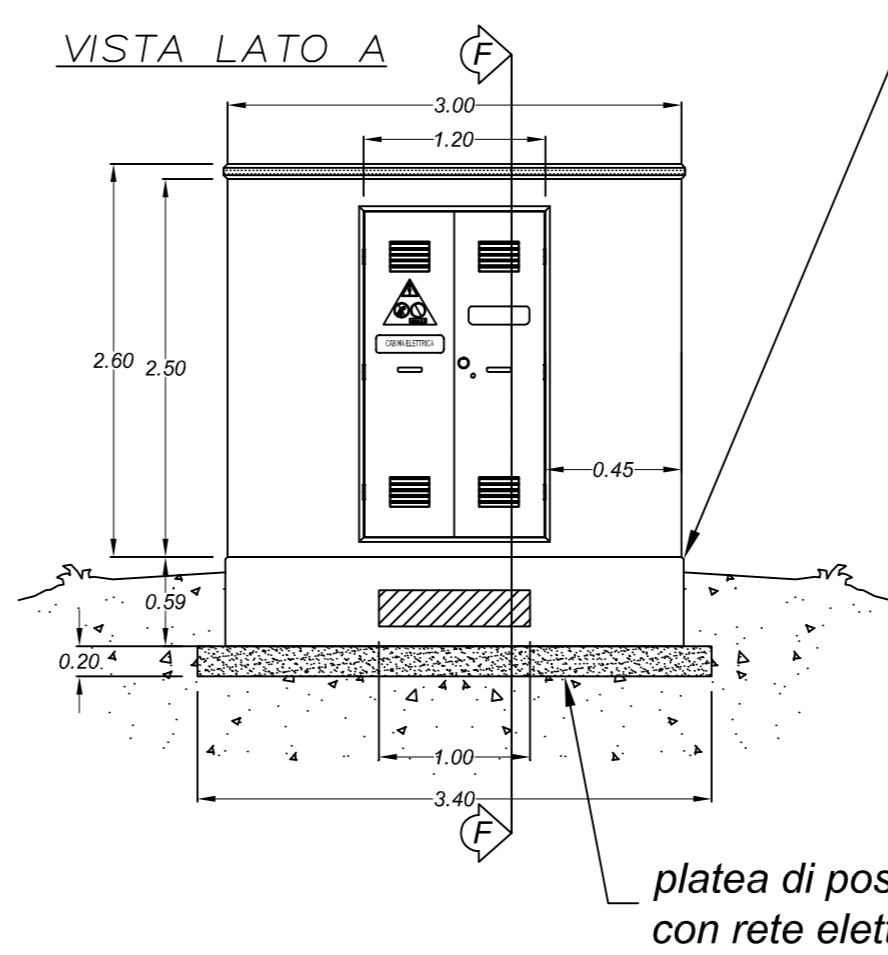
cabina controllo tracker e irrigazione



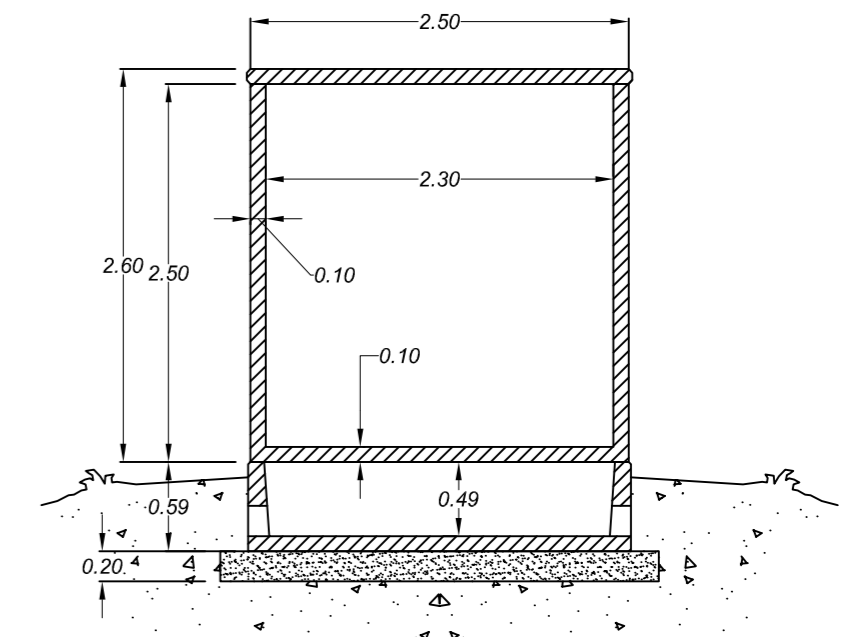
BASAMENTO (Basement)



sezione F-F (Section F-F)

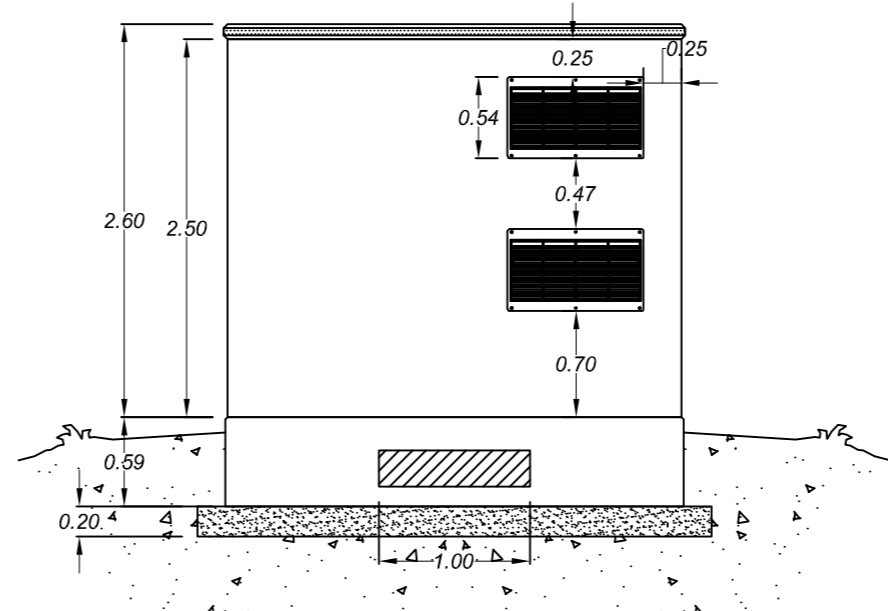


Vasca di fondazione Basamento

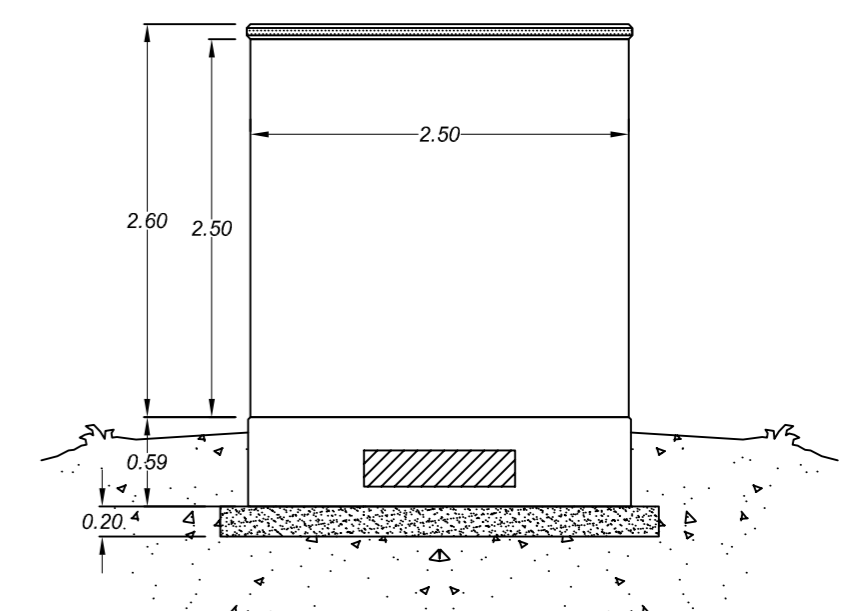


platea di posa in c.a. con rete elettro saldata

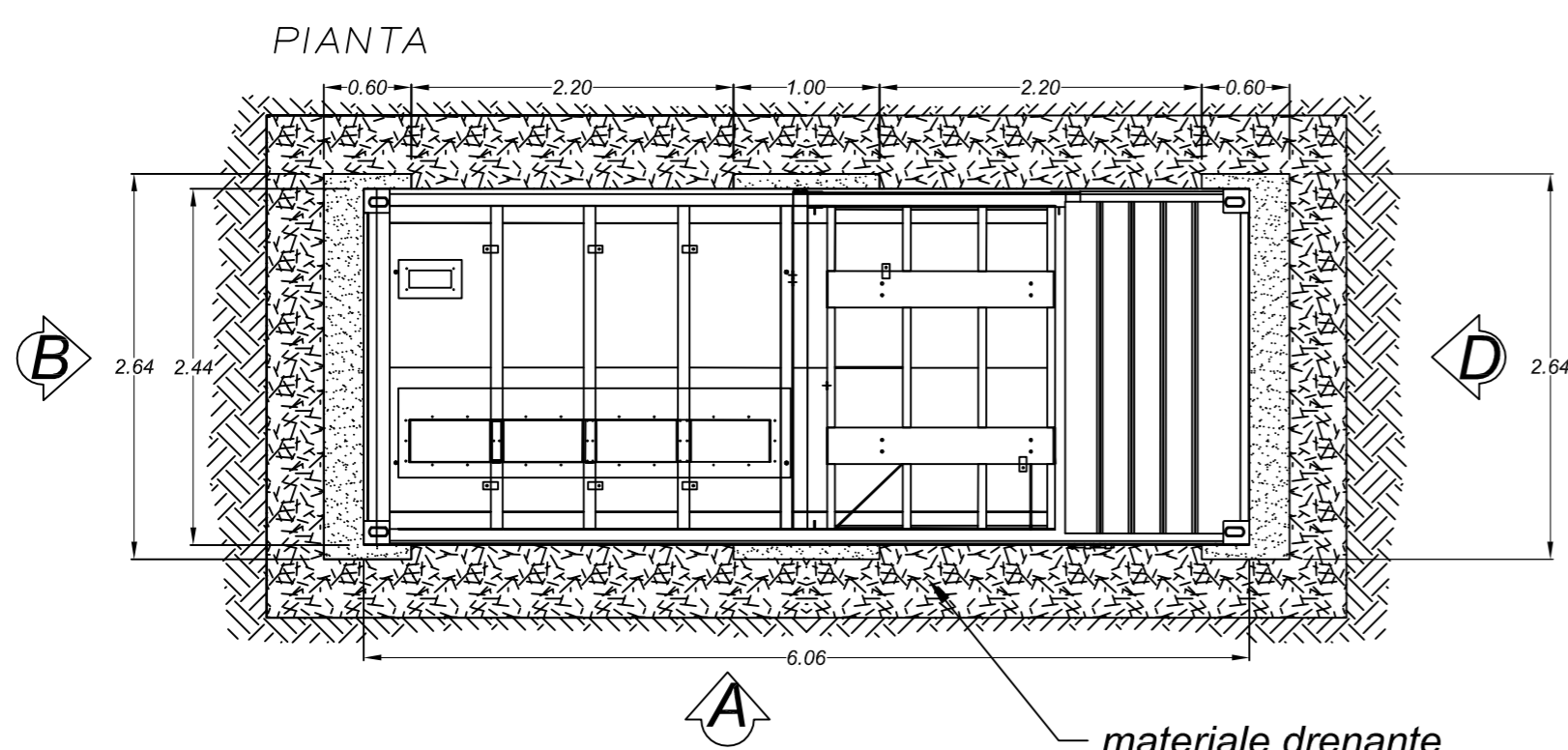
VISTA LATO C (Side View C)



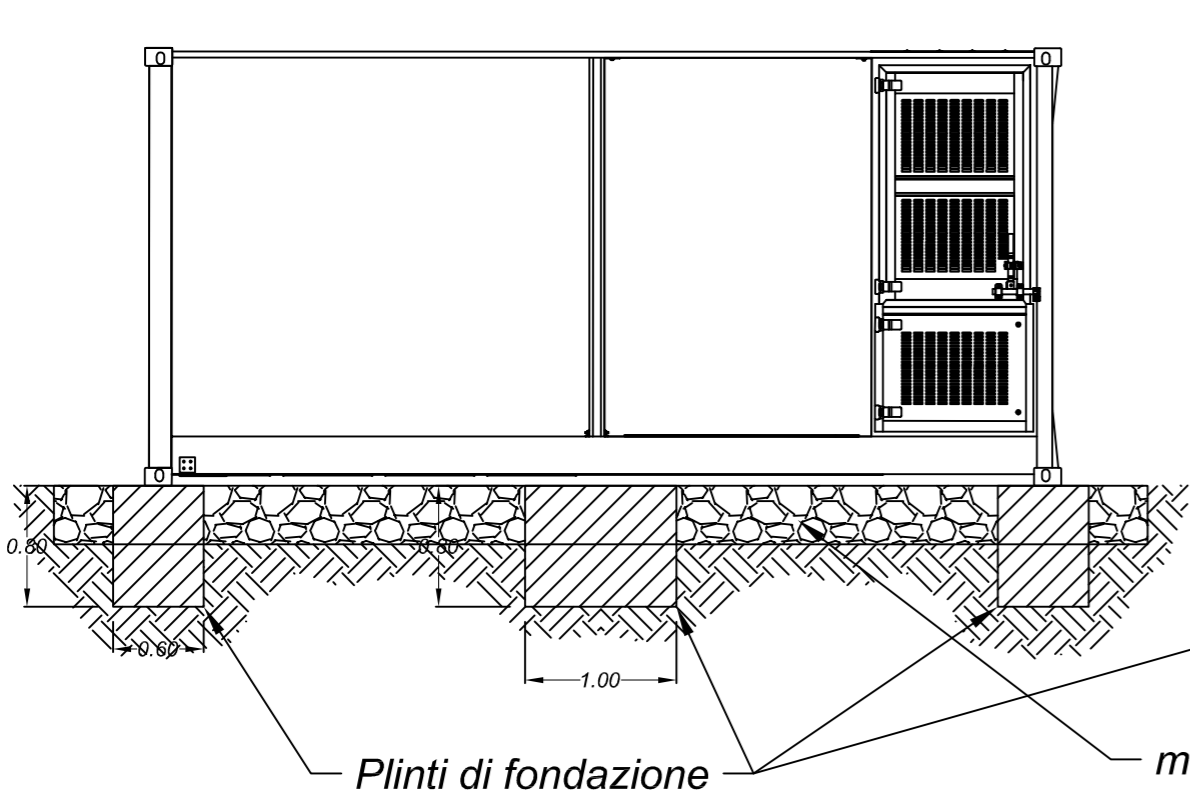
VISTA LATO D (Side View D)



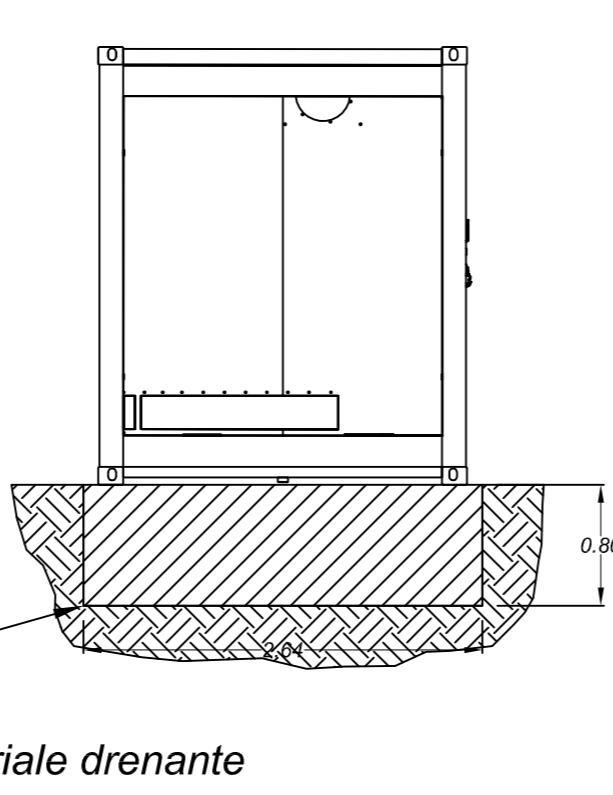
Pianta e prospetti stazione di conversione/elevazione



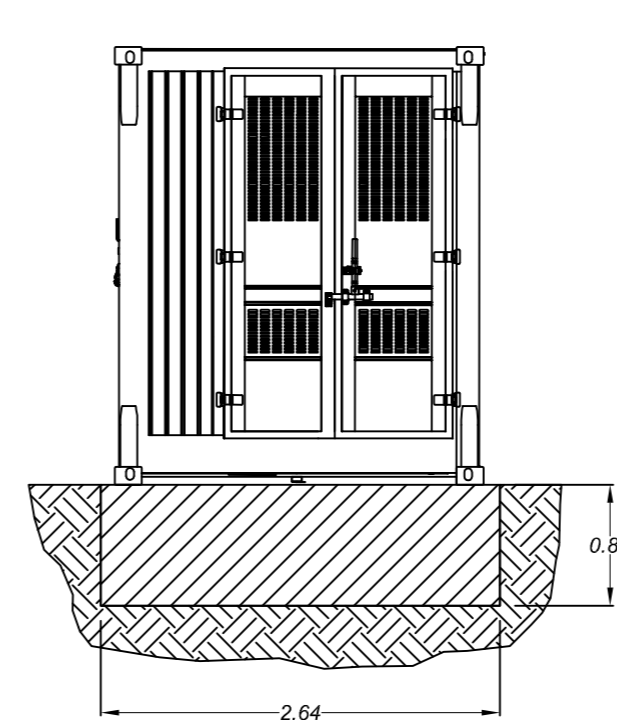
VISTA LATO A (Side View A)



VISTA LATO D (Side View D)



VISTA LATO B (Side View B)



IL PROGETTISTA ING. GIACOMO GUARNIERI INGEGNERE CIVILE AMBIENTALE INDUSTRIALE E DELL'INFORMAZIONE		LA PROPRIETA' ASP VIGLIONE S.R.L. Sede Legale: Via Padre Pio, 8 70020 Cassano delle Murge (Ba) Partita IVA/C.F. 05384870724 Numero REA: 822347		IL DIRETTORE LAVORI			
SunElectrics s.r.l. Operations Via Padre Pio n° 6 - 70020 Cassano delle Murge (BA) Italy info@sunelectrics.it - www.sunelectrics.it							
Comune Santeramo in Colle (BA) - Italia		Località SP 176, Mass. Viglione, snc I - 70029 Santeramo in Colle (Ba)		Foglio 108			
				Mappale 311,608,317, 321, 322, 324, 325,403, 534, 64,702, 703,704, 313, 315, 342,343, 318, 319, 316, 341.			
Descrizione Progetto Impianto Agrivoltaico P _{c.c.} ≈ 11.664 kWp P _{n.a.c.} = 11.184 kVA				Tavola ES6			
Descrizione Progetto Definitivo		Titolo Piante, Prospetti e Sezioni locali tecnici		Scala 1:1.000			
IL COMMITTENTE ASP VIGLIONE SRL Sede Legale: Via Padre Pio, 8 70020 Cassano delle Murge (BARI) - Italia Partita IVA, e C.F. 08384870724				IL PROGETTISTA Ing. Guarnieri Giacomo Via Padre Pio n.6 cap 70020 Cassano Delle Murge			
N.Rev.	Descrizione	Data	Disegnato	Controllato	Approvato	Num. Progetto	File
0	Progetto Preliminare	08/07/2019	G. Guarnieri	A. Calò	D. Seminati	PMWSB19	W05_IRP3_PianteProspettiSezioniVolumeTecnici
1	Progetto Definitivo	28/11/2019	G. Guarnieri	A. Calò	D. Seminati	PMWSB19	W05_IRP3_PianteProspettiSezioniVolumeTecnici
2	Progetto Definitivo	10/06/2020	G. Guarnieri	A. Calò	D. Seminati	PMWSB19	W05_IRP3_PianteProspettiSezioniVolumeTecnici
3	Progetto Definitivo	05/10/2022	G. Guarnieri	D. Seminati	G. Guarnieri	PMWSB19	A3.3.19_W05_IRP3_PianteProspettiSezioniVolumeTecnici
4							

Attenzione: In tutti i casi, prima di utilizzare questo disegno, verificare che il progetto sia completo e approvato. È vietata espressamente la ristampa o l'uso non autorizzato senza permesso scritto dalla SunElectrics S.r.l. - È vietata espressamente la ristampa o l'uso non autorizzato senza permesso scritto dalla SunElectrics S.r.l. - È vietata espressamente la ristampa o l'uso non autorizzato senza permesso scritto dalla SunElectrics S.r.l. - È vietata espressamente la ristampa o l'uso non autorizzato senza permesso scritto dalla SunElectrics S.r.l.