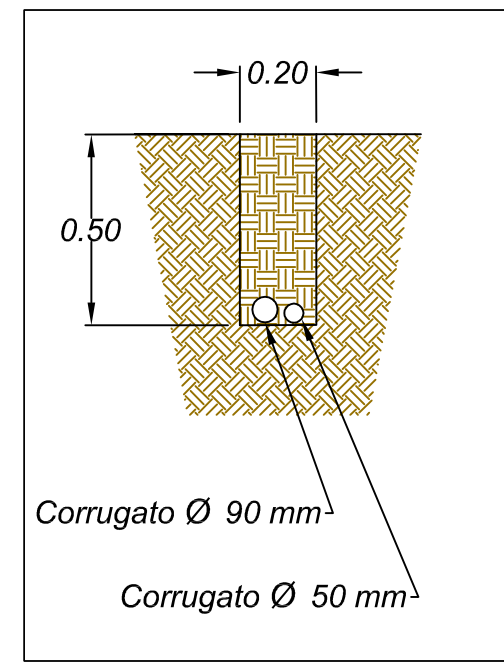
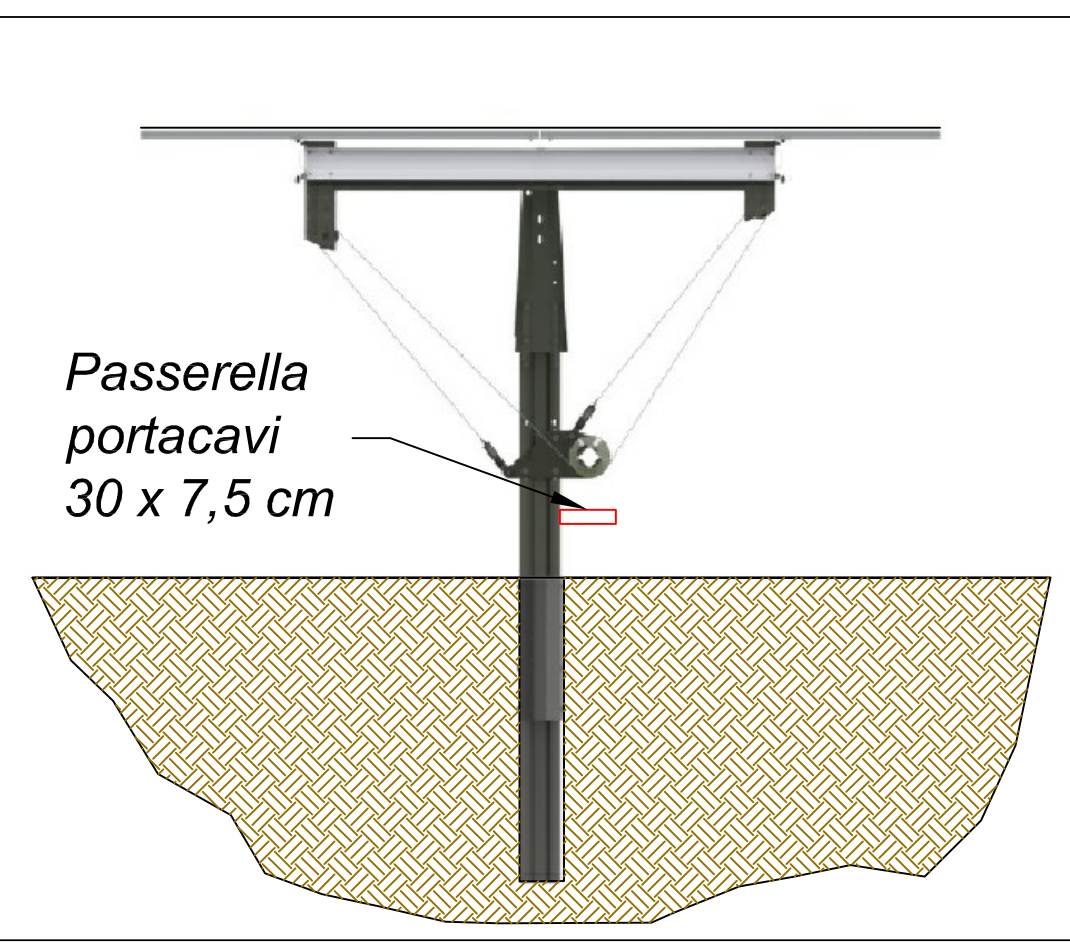


Scavi e Cavidotti Scala 1: 1.000

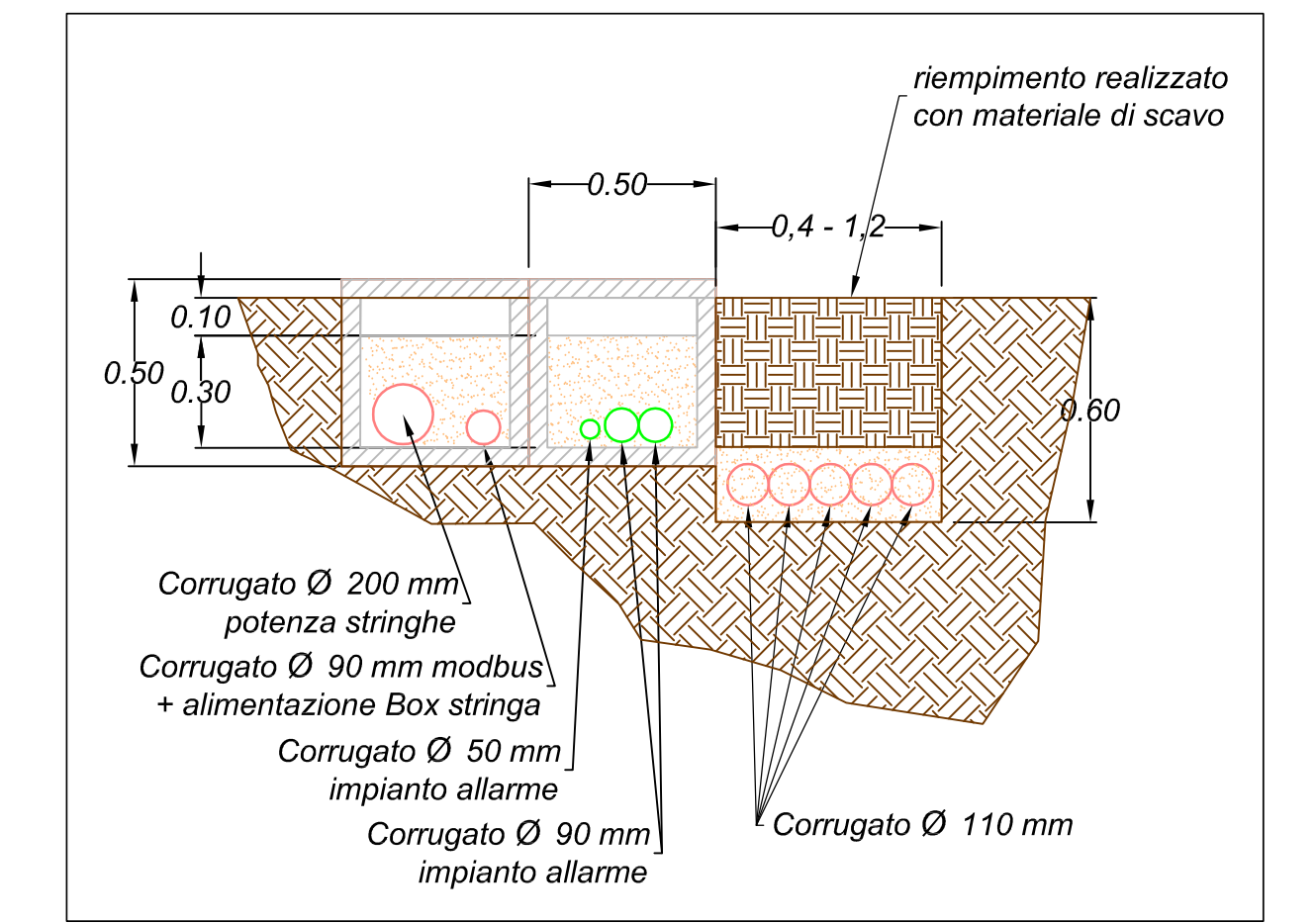
Particolare Cavidotto Perimetrale scala 1:20



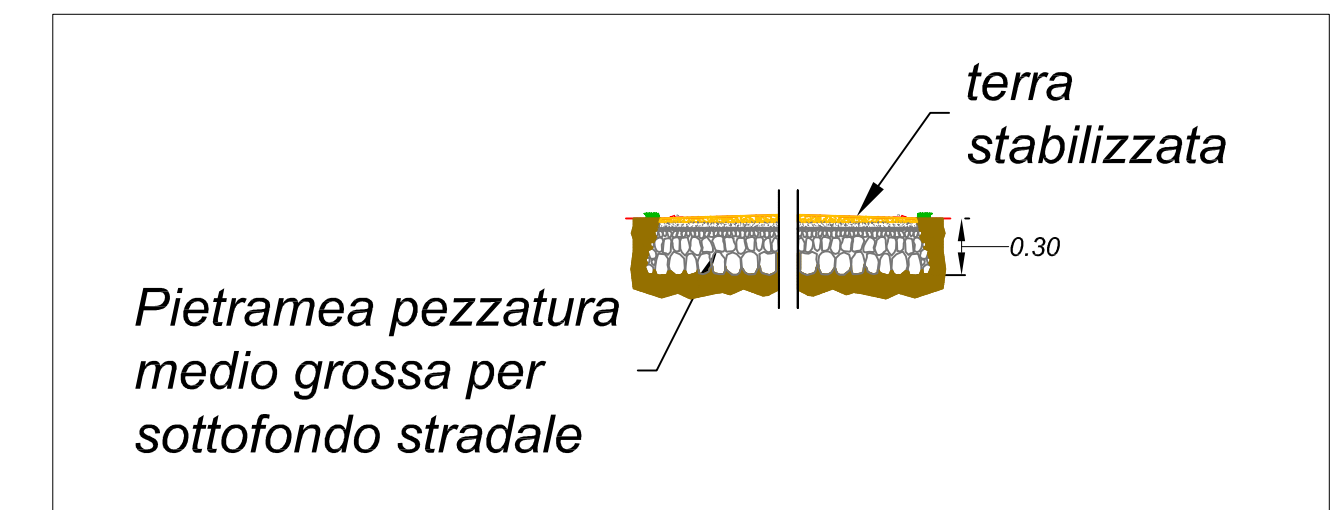
Particolare passerella portacavi ancorata sulla struttura di sostegno scala 1:20



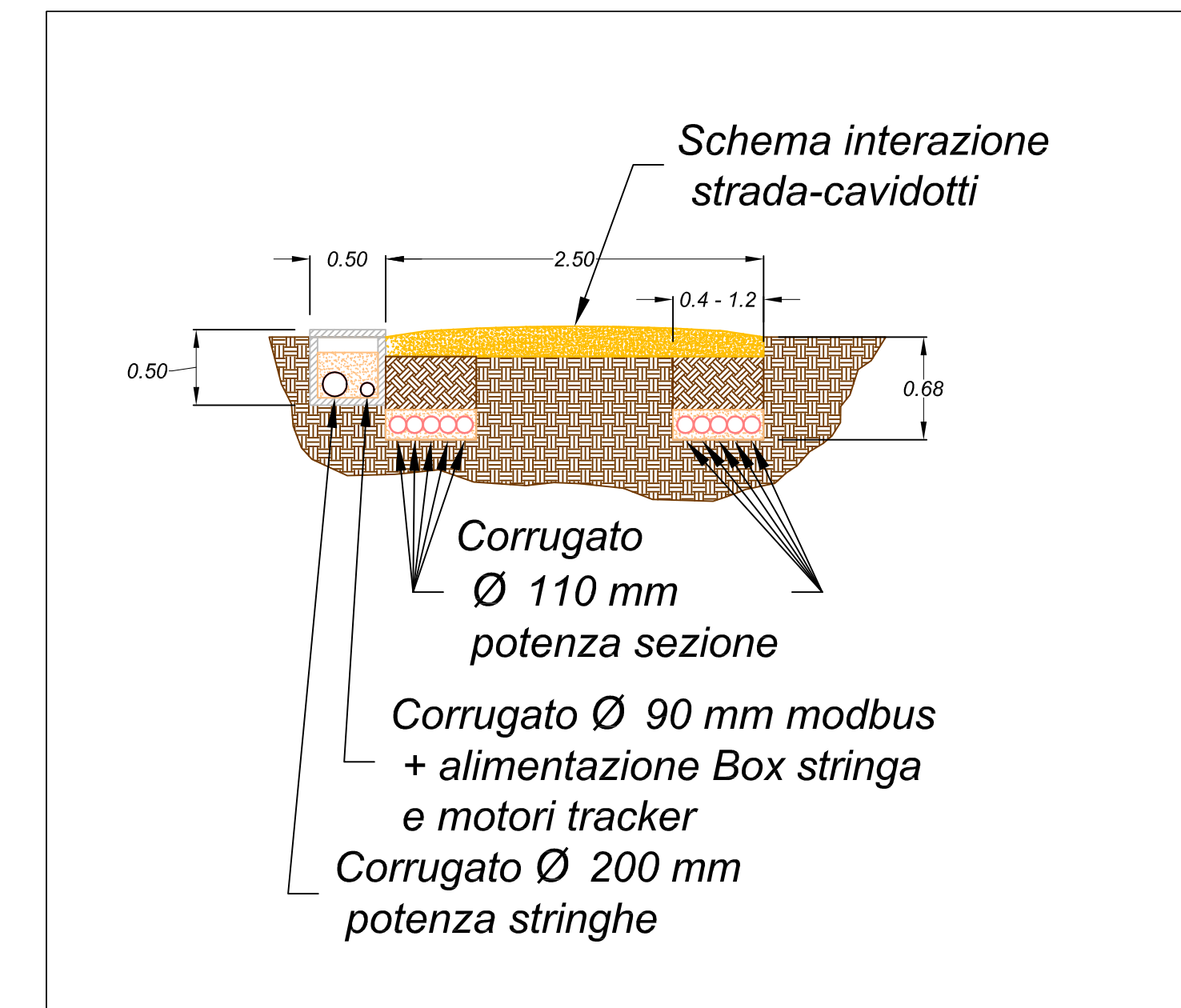
Particolare cavidotto potenza, stringhe, servizi scala 1:20



Sezione trasversale strada scala 1:20



Schema disposizione cavidotti rispetto alle strade di servizio scala 1:20



Area di rifornimento carburanti in fase di cantiere

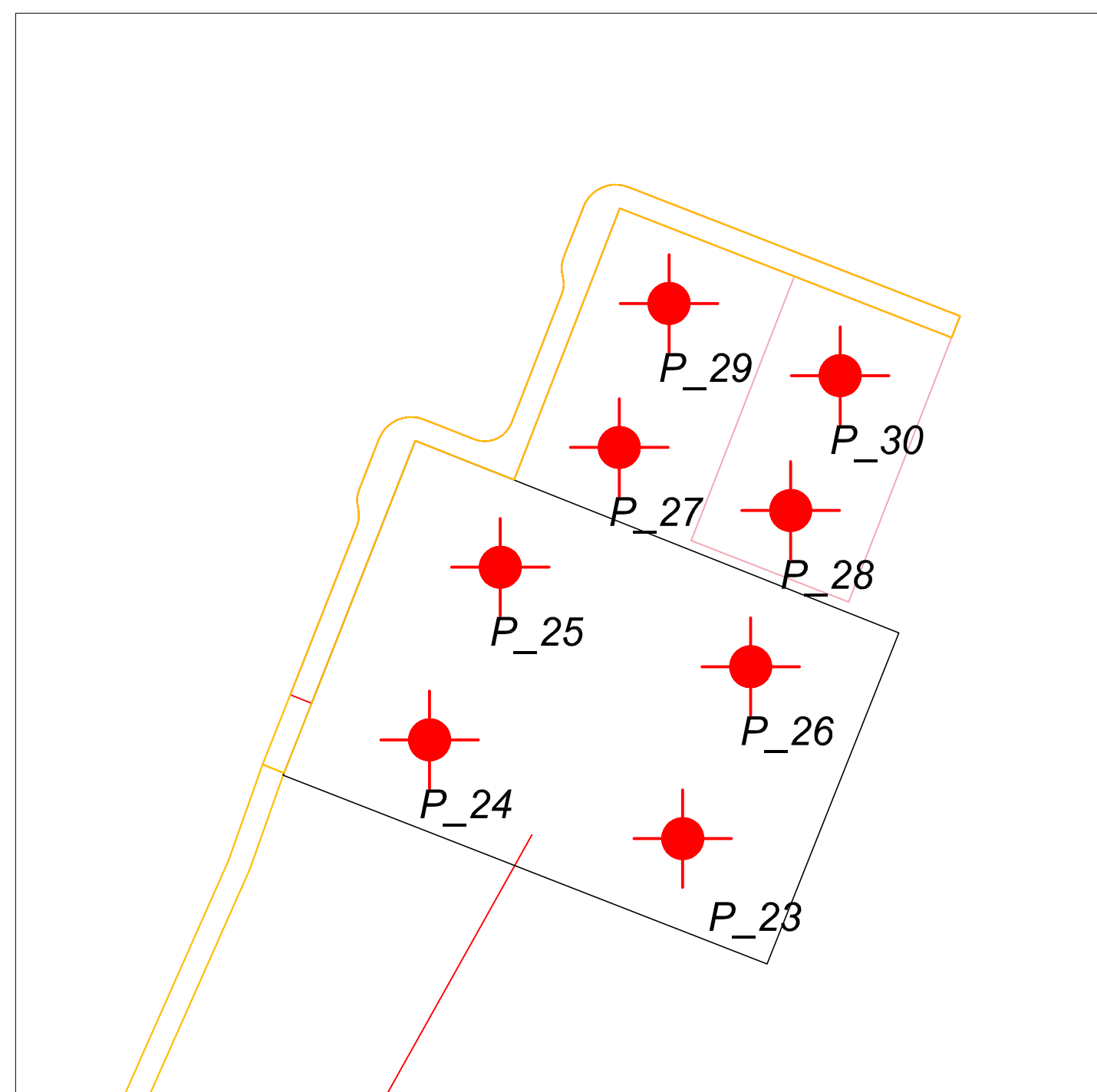
Area di stoccaggio e deposito temporaneo elementi dell'impianto in fase di cantiere

Legenda

- Tratto_1 cavidotto c.c.
- Tratto_2 cavidotto c.c.
- Tratto_1 cavidotto A.C. MT30 kV
- Tratto_1 cavidotto A.C. MT30 kV
- Punto di prelievo terre di scavo

N.B. I tratti definiscono l'andamento dei cavidotti all'interno del sito. Non rappresentano l'esatta collocazione degli stessi in sito.

Punti di prelievo terre di scavo SSE Utente



<p>LA PROGETTISTA</p> <p>SunElectrics</p>		<p>LA PROPRIETA'</p> <p>ASP VIGLIONE S.R.L. Sede Legale: Via Padre Pio, 8 70020 Cassano delle Murge (BA) Italy Partita IVA n. 03834870724 Numero REA n. 03834870724</p>		<p>IL DIRETTORE LAVORI</p> <p>Ing. Gianfranco Giarocco Via Padre Pio n. 8 Cap 70020 Cassano delle Murge</p>			
<p>Comune</p> <p>Santeramo in Colle (BA) - Italia</p>		<p>Localita'</p> <p>SP 176, Mass. Viglione, snc I - 70029 Santeramo in Colle (Ba)</p>		<p>Foglio</p> <p>108</p>			
<p>Descrizione</p> <p>Progetto Impianto Agrivoltaioco P_{n.c.} = 11.664 kWp P_{n.a.c.} = 11.184 kVA</p>		<p>Scala</p> <p>1:1.000</p>		<p>ES9</p>			
<p>IL COMMITTENTE</p> <p>ASP VIGLIONE SRL Sede Legale: Via Padre Pio, 8 70020 Cassano delle Murge (BARI) - Italia Partita IVA n. e C.F. 03834870724</p>		<p>IL PROGETTISTA</p> <p>Ing. Gianfranco Giarocco Via Padre Pio n. 8 Cap 70020 Cassano delle Murge</p>		<p>Il PROGETTO</p>			
N. Rev.	Descrizione	Data	Disegnato	Controllato	Approvato	Nome Progetto	File
0	Progetto Definitivo	08/11/2019	G. Giarocco	A. Giarocco	F.M. Viglione	ASP VIGLIONE	ASP_VIGLIONE_SRL
1	Progetto Definitivo	08/11/2019	G. Giarocco	A. Giarocco	F.M. Viglione	ASP VIGLIONE	ASP_VIGLIONE_SRL
2	Progetto Definitivo	08/11/2019	G. Giarocco	A. Giarocco	F.M. Viglione	ASP VIGLIONE	ASP_VIGLIONE_SRL
3	Progetto Definitivo (partic. di progetto)	08/11/2019	G. Giarocco	A. Giarocco	F.M. Viglione	ASP VIGLIONE	ASP_VIGLIONE_SRL
4	Progetto Definitivo	08/11/2019	G. Giarocco	A. Giarocco	F.M. Viglione	ASP VIGLIONE	ASP_VIGLIONE_SRL