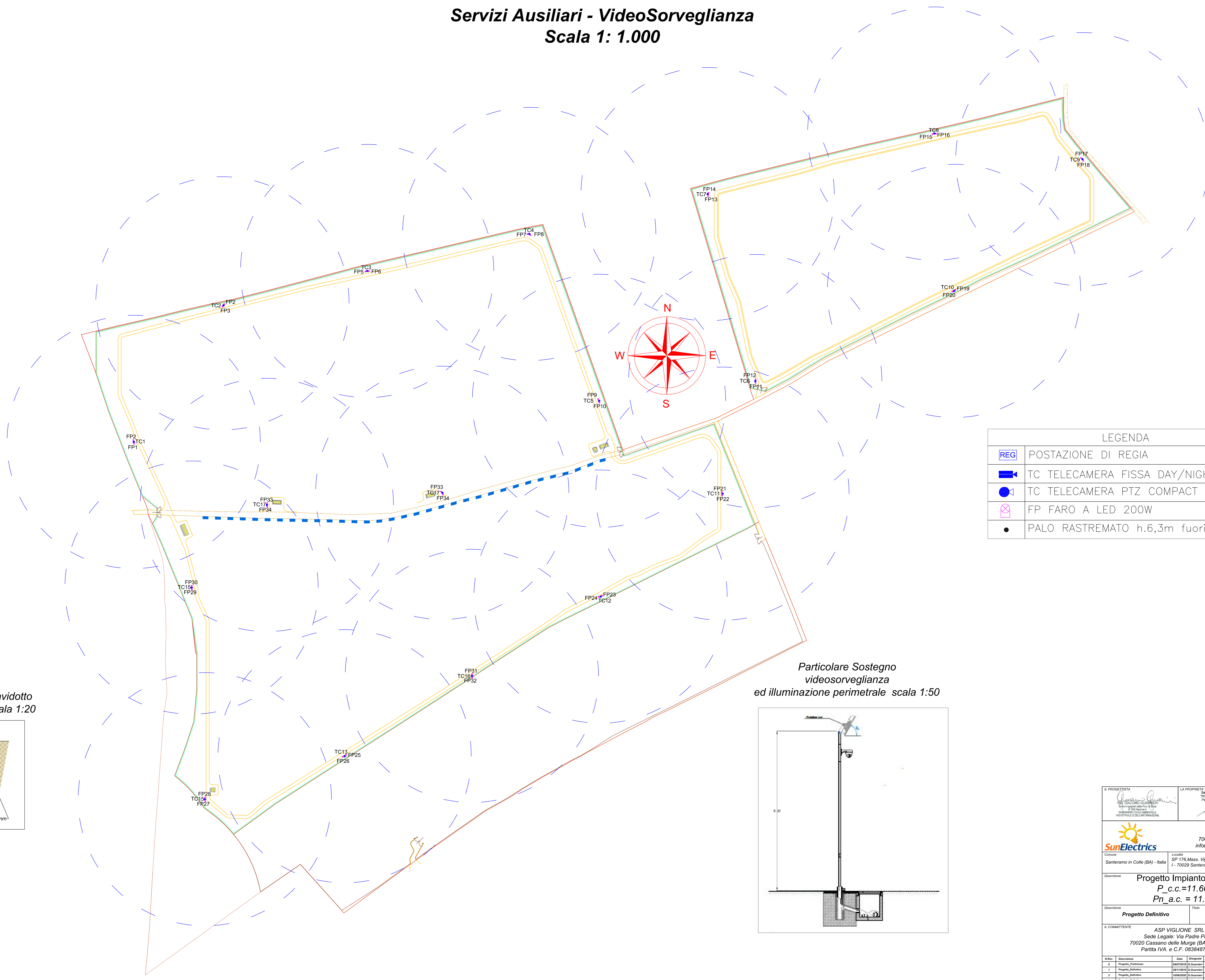


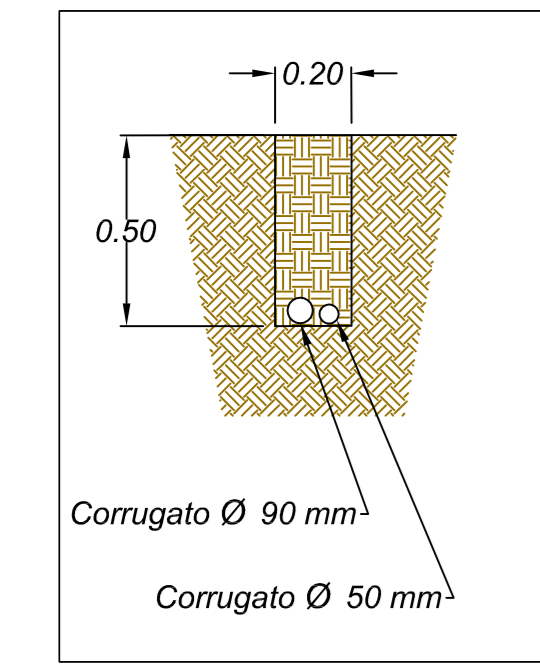
Servizi Ausiliari - VideoSorveglianza

Scala 1: 1.000

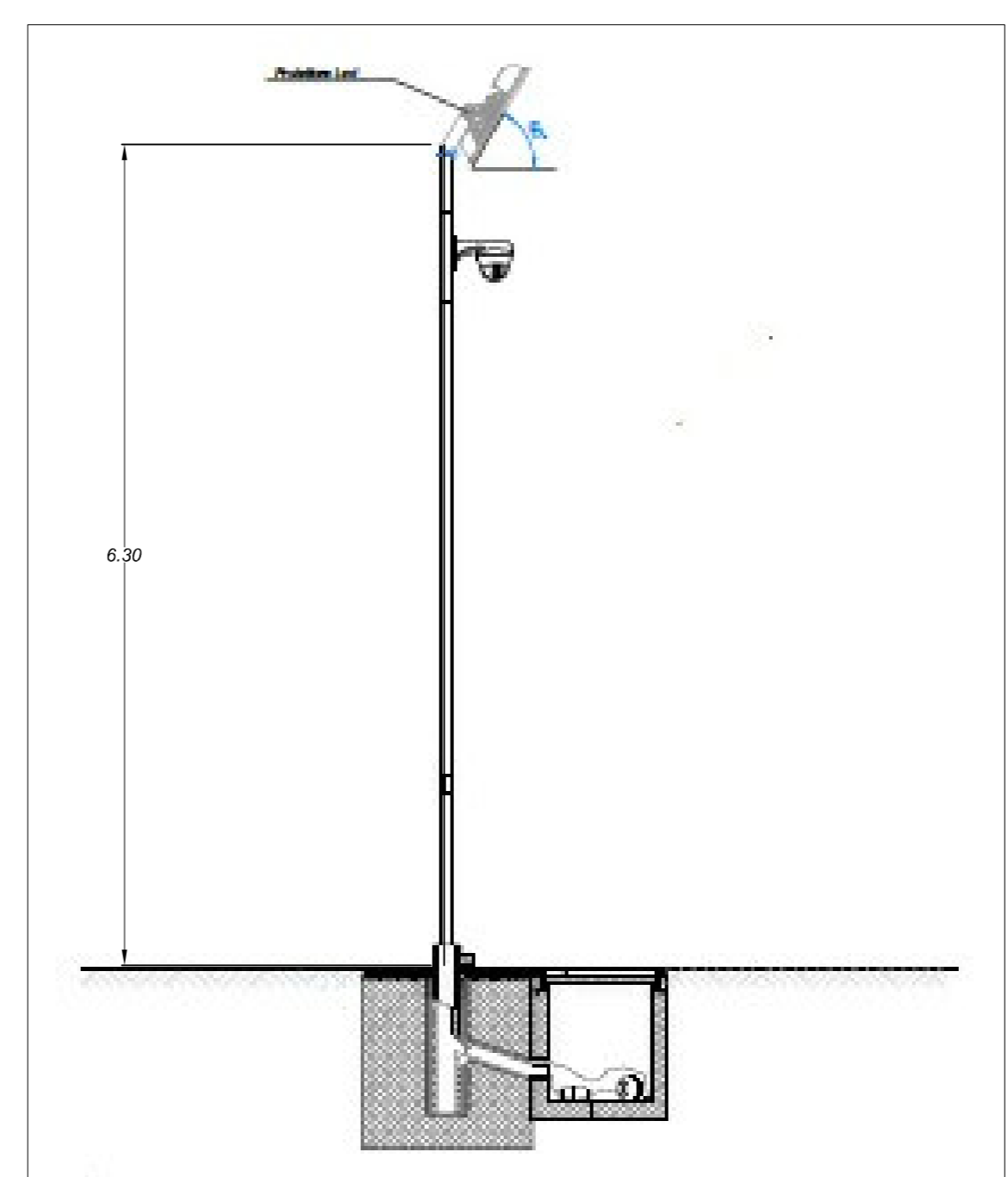


LEGENDA	
	POSTAZIONE DI REGIA
	TC TELECAMERA FISSA DAY/NIGHT con IR
	TC TELECAMERA PTZ COMPACT con IR
	FP FARO A LED 200W
	PALO RASTREMATO h.6,3m fuori terra

Particolare Cavidotto Perimetrale scala 1:20



Particolare Sostegno videosorveglianza ed illuminazione perimetrale scala 1:50



		LA PROGETTAZIONE ASP VIGLIONE S.R.L. Sede Legale: Via Padre Pio, 8 70020 Cassano delle Murge (BA) - Italia Partita IVA n. 08384870724		IL DIRETTORE LAVORI Ing. Gianfranco Giacomini Via Padre Pio n. 8 Cap 70020 Cassano delle Murge																																									
		SunElectrics s.r.l. Operations Via Padre Pio n° 6 - 70020 Cassano delle Murge (BA) Italy info@sunelectrics.it - www.sunelectrics.it																																											
Comune: Santeramo in Colle (BA) - Italia		Località: SP 176, Mass. Viglione, snc I - 70029 Santeramo in Colle (Ba)		Foglio: 108 Mappa: 311.608.317, 321, 322, 324, 325, 403, 534, 64, 702, 703, 704, 313, 315, 342, 343, 316, 319, 316, 341.																																									
Descrizione: Progetto Impianto Agrivoltaico		Titolo: Servizi Ausiliari VideoSorveglianza		Stato: ES10																																									
Descrizione: Progetto Definitivo		Titolo: Servizi Ausiliari VideoSorveglianza		Scala: 1:1.000																																									
IL COMMITTENTE ASP VIGLIONE SRL Sede Legale: Via Padre Pio, 8 70020 Cassano delle Murge (BARI) - Italia Partita IVA n. e C.F. 08384870724		IL PROGETTISTA Ing. Gianfranco Giacomini Via Padre Pio n. 8 Cap 70020 Cassano delle Murge																																											
<table border="1"> <thead> <tr> <th>N. Rev.</th> <th>Descrizione</th> <th>Data</th> <th>Disegnato</th> <th>Controllato</th> <th>Approvato</th> <th>Aut. Progetto</th> <th>File</th> </tr> </thead> <tbody> <tr> <td>0</td> <td>Progetto_Preliminare</td> <td>09/07/2018</td> <td>D. Guarnieri</td> <td>A. Cas.</td> <td>D. Guarnieri</td> <td>FMWS219</td> <td>WOLMP1_ServiziAusiliariVideoSorveglianza</td> </tr> <tr> <td>1</td> <td>Progetto_Definitivo</td> <td>08/11/2018</td> <td>D. Guarnieri</td> <td>A. Cas.</td> <td>D. Guarnieri</td> <td>FMWS219</td> <td>WOLMP1_ServiziAusiliariVideoSorveglianza</td> </tr> <tr> <td>2</td> <td>Progetto_Definitivo</td> <td>10/03/2019</td> <td>D. Guarnieri</td> <td>A. Cas.</td> <td>D. Guarnieri</td> <td>FMWS219</td> <td>WOLMP1_ServiziAusiliariVideoSorveglianza</td> </tr> <tr> <td>3</td> <td>Progetto_Definitivo</td> <td>05/03/2019</td> <td>D. Guarnieri</td> <td>D. Guarnieri</td> <td>D. Guarnieri</td> <td>FMWS219</td> <td>A11.02_WOLMP1_ServiziAusiliariVideoSorveglianza</td> </tr> </tbody> </table>						N. Rev.	Descrizione	Data	Disegnato	Controllato	Approvato	Aut. Progetto	File	0	Progetto_Preliminare	09/07/2018	D. Guarnieri	A. Cas.	D. Guarnieri	FMWS219	WOLMP1_ServiziAusiliariVideoSorveglianza	1	Progetto_Definitivo	08/11/2018	D. Guarnieri	A. Cas.	D. Guarnieri	FMWS219	WOLMP1_ServiziAusiliariVideoSorveglianza	2	Progetto_Definitivo	10/03/2019	D. Guarnieri	A. Cas.	D. Guarnieri	FMWS219	WOLMP1_ServiziAusiliariVideoSorveglianza	3	Progetto_Definitivo	05/03/2019	D. Guarnieri	D. Guarnieri	D. Guarnieri	FMWS219	A11.02_WOLMP1_ServiziAusiliariVideoSorveglianza
N. Rev.	Descrizione	Data	Disegnato	Controllato	Approvato	Aut. Progetto	File																																						
0	Progetto_Preliminare	09/07/2018	D. Guarnieri	A. Cas.	D. Guarnieri	FMWS219	WOLMP1_ServiziAusiliariVideoSorveglianza																																						
1	Progetto_Definitivo	08/11/2018	D. Guarnieri	A. Cas.	D. Guarnieri	FMWS219	WOLMP1_ServiziAusiliariVideoSorveglianza																																						
2	Progetto_Definitivo	10/03/2019	D. Guarnieri	A. Cas.	D. Guarnieri	FMWS219	WOLMP1_ServiziAusiliariVideoSorveglianza																																						
3	Progetto_Definitivo	05/03/2019	D. Guarnieri	D. Guarnieri	D. Guarnieri	FMWS219	A11.02_WOLMP1_ServiziAusiliariVideoSorveglianza																																						